

VALABLE À PARTIR DU 1^{ER} AVRIL 2026

**CATALOGUE
GEBERIT
MATÉRIEL
D'INSTALLATION
ET
ACCESSOIRES
2026**

**KNOW
HOW
INSTALLED**

Geberit Duofix	7
Geberit GIS	99
Geberit Combifix	151
Réservoirs de chasse apparents	155
Réservoirs de chasse à encastrer	171
Robinets flotteurs et cloches	175
Plaques de commande et commandes de WC	183
Commandes d'urinoir	265
Robinetteries	307
Geberit Connect	375
Appendix	383



GEBERIT ET FSC™

Le Forest Stewardship Council (FSC) s'est fixé pour mission de promouvoir une gestion écologique et responsable des forêts partout dans le monde. Geberit utilise du bois certifié FSC™ (C134279) pour ses meubles de salle de bains. Veillez à la présence du label FSC sur les produits.

Écoresponsabilité des produits certifiée FSC™ C134279

Geberit International AG | Schachenstrasse 77 | CH-8645 Jona | Suisse





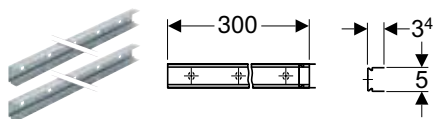
Geberit Duofix

Cloisons	8
Structures de soutènement	8
Recouvrement par plaques.....	11
Accessoires.....	13
Eléments d'installation.....	16
Eléments pour WC	16
Récapitulatif des accessoires – Éléments Geberit Duofix pour WC	17
Eléments pour lavabos	38
Aperçu des accessoires – Éléments Geberit Duofix pour lavabos	39
Vue d'ensemble de la gamme – Éléments Geberit Duofix pour lavabo pour meuble de salle de bains	42
Eléments pour bidets.....	57
Eléments pour urinoirs	60
Aperçu des accessoires – Éléments Geberit Duofix pour urinoirs	61
Eléments pour douches avec évacuation murale	68
Eléments pour douches et baignoires	72
Aperçu des accessoires – Éléments Geberit Duofix pour douches et baignoires ...	72
Eléments pour séparations de douche	74
Eléments pour déversoirs	75
Eléments pour robinetteries.....	77
Eléments pour charges de console.....	78
Eléments pour éviers.....	83
Accessoires.....	83

Cloisons

Structures de soutènement

Profilé Geberit Duofix



click & scan

Utilisation

- Pour la réalisation de cloisons Geberit Duofix
- Pour le montage au sol, au plafond et au mur

Contenu de la livraison

- Set à 2 pièces

Caractéristiques

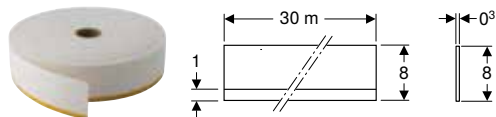
- Série 2025
- Zingué
- Résistant à la corrosion
- Indéformable

N° d'art.	B [cm]	H [cm]	T [cm]
111.979.00.1	300	3,4	5

Accessoires

- Set de vis à bois et de cheville Geberit → p. 14

Bandes d'isolation et de séparation Geberit Duofix



click & scan

Utilisation

- Pour l'isolation des bruits solidiens entre les plaques de plâtre et le corps de bâtiment
- Pour éviter la formation de fissures non contrôlée

Caractéristiques

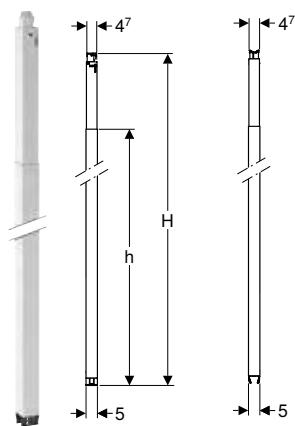
- Autocollant sur un côté
- A élasticité permanente
- Bande en mousse de vinyle
- A alvéoles fermées

N° d'art.

111.889.00.1



Barre de renfort Geberit Duofix à hauteur de la pièce



click & scan

Utilisation

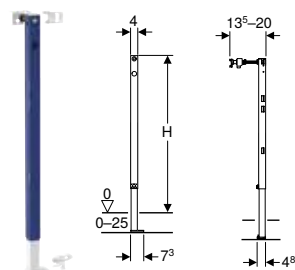
- Pour la réalisation de cloisons Geberit Duofix
- Pour la fixation des éléments d'installation et des supports de montage Geberit Duofix
- Pour le montage comme renfort intermédiaire ou latéral
- Pour les plafonds avec une inclinaison jusqu'à 50°
- Pour les abaissements de plafond jusqu'à 25 mm
- Pour des hauteurs de mur jusqu'à 4 m

Caractéristiques

- Série 2025
- Montage sans outillage
- Zingué
- Résistant à la corrosion
- Hauteur télescopique réglable sur 60 cm maximum
- Pas de raccordement au mur arrière ou à la cloison d'installation nécessaire
- Fixation des éléments Geberit Duofix au montant sans accessoires

N° d'art.	B [cm]	H [cm]	h [cm]	T [cm]
111.085.00.1	5	220-280	211	5
111.086.00.1	5	260-320	251	5
111.087.00.1	5	300-360	291	5
111.088.00.1	5	340-400	331	5

Barre de renfort Geberit Duofix à mi-hauteur



click & scan

Utilisation

- Pour le montage des cloisons Geberit Duofix à mi-hauteur
- Pour cloisons à montants en métal et en bois
- Pour le montage comme renfort intermédiaire ou latéral
- Pour structures de sol de 0-25 cm

Contenu de la livraison

- 2 clips pour profilé
- Fixation murale
- Matériel de fixation

Caractéristiques

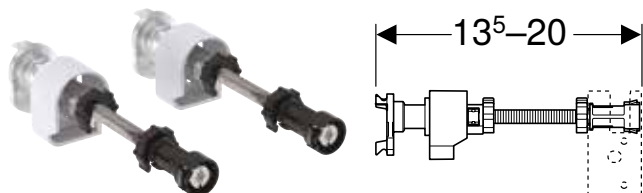
- Série 2025
- Position de fixation alternative pour fixations murales
- Plaquettes de pied pivotantes
- Indéformable
- Thermolaqué
- Résistant à la corrosion
- Profondeur des plaquettes de pied adaptée pour le montage dans les profilés UW 50 et UW 75 et profilés Geberit Duofix
- Pieds supports zingués, protégés contre la corrosion, antidérapants

N° d'art.	B [cm]	H [cm]	T [cm]
111.825.00.2	4	82-112	7,3
111.079.00.2	4	112-144	7,3

Accessoires

- Equerre de fixation Geberit Duofix → p. 14
- Set de rallonges des pieds Geberit Duofix, longueur 20 cm → p. 89

Set de fixations murales Geberit Duofix pour montage individuel et système



click & scan

Utilisation

- Pour fixer sans outillage des éléments d'installation Geberit Duofix sur des profilés Duofix
- Pour fixer des éléments d'installation Geberit Duofix devant des cloisons ou des murs
- Pour l'application et la fixation du revêtement de cloisons en applique à hauteur partielle

Contenu de la livraison

- Set à 2 pièces

Caractéristiques

- Série 2025
- Compatible avec le système d'installation Geberit Duofix de la série 2025 et des séries plus anciennes
- Réglable en profondeur en continu par le devant, avec réglage rapide
- Fixation dans le profilé Geberit Duofix par quart de tour sans outillage sur l'aide au vissage
- Aide de vissage réversible pour un appui mural à fleur du mur en cas de fixation sans profilés Geberit Duofix
- Fixation murale mobile à 180° en cas de fixation directe au mur sans profilés Geberit Duofix
- Tige filetée M10, galvanisée

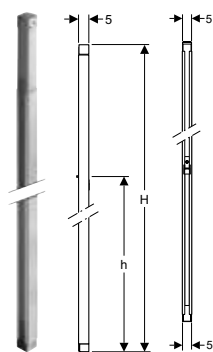
N° d'art.

111.080.00.1

Accessoires

- Set de rallonge pour fixations murales Geberit Duofix → p. 84

Barre de renfort Geberit Duofix pour cloison sèche, à hauteur de la pièce



click & scan

Utilisation

- Pour des cloisons
- Pour le montage dans des cloisons d'installation à hauteur de la pièce
- Pour la fixation des éléments d'installation et des supports de montage Geberit Duofix
- Pour le montage comme renfort intermédiaire ou latéral
- Pour le montage dans des profilés en U UW 50

Caractéristiques

- Zingué
- Réglable en hauteur
- Connexion aux éléments d'installation Geberit Duofix à l'aide d'une équerre de fixation
- Pas de raccordement au mur arrière ou à la cloison d'installation nécessaire
- Montage sans outillage

Contenu de la livraison

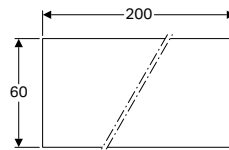
- Matériel de fixation

N° d'art.	B [cm]	H [cm]	H1 [cm]	H2 [cm]	h [cm]	T [cm]
111.826.00.1	5	220	220	280	214	5
111.827.00.1	5	260	260	320	254	5



Recouvrement par plaques

Plaque de plâtre Geberit Duofix



click & scan

Utilisation

- Pour le recouvrement par plaques simples des cloisons Geberit Duofix
- Pour un recouvrement horizontal
- Pour zones à faible et moyenne absorption d'eau par capillarité
- Pour l'utilisation dans les classes d'absorption d'eau par capillarité W0-I et W1-I, selon DIN 18534
- Ne convient pas aux vis pour plaque d'habillage en usage dans le commerce

Caractéristiques

- Vissable avec vis pour plaque d'habillage Geberit
- Imprégné
- Conçue avec le souci du respect de l'environnement
- Non inflammable
- Classe de matériaux de construction A2, incombustible, selon DIN 4102
- Type H2 selon EN 520+A1

Caractéristiques techniques

Matériau	Placoplâtre
Résistance à la pression	3,5 N/mm ²

N° d'art.	B [cm]	H [cm]	T [cm]	Poids de l'élément principal [kg]
111.808.00.1	200	60	1,8	18,7

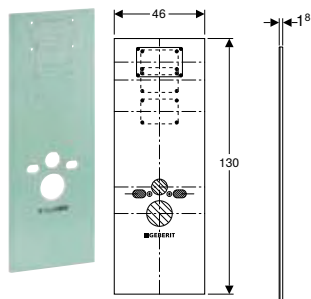
Accessoires

- Enduit Geberit → p. 13
- Vis pour plaque d'habillage Geberit → p. 12
- Vis pour plaque d'habillage Geberit, magasinée → p. 13



- Pour visser les panneaux, utiliser des vis pour panneau Geberit

Plaque Geberit Duofix pour cuvette de WC suspendue



Utilisation

- Pour le recouvrement par plaques simples des cloisons Geberit Duofix
- Pour le montage sur des éléments Geberit Duofix pour cuvette de WC suspendue avec réservoir de chasse à encastrer Sigma 12 cm et une largeur de l'élément de 50 cm
- Pour le montage sur des éléments Geberit Duofix pour cuvette de WC suspendue avec réservoir de chasse à encastrer Sigma 8 cm et une largeur de l'élément de 50 cm
- Pour le montage sur des éléments Geberit Duofix pour cuvette de WC suspendue, avec réservoir de chasse à encastrer Geberit Omega 12 cm
- Ne convient pas aux vis pour plaque d'habillage en usage dans le commerce

Caractéristiques

- Vissable avec vis pour plaque d'habillage Geberit
- Imprégné
- Conçue avec le souci du respect de l'environnement
- Non inflammable
- Type H2 selon EN 520+A1
- Forages existants pour les raccordements d'une cuvette WC suspendue
- Découpes pour ouvertures de service repérées

Caractéristiques techniques

Matériau	Placoplâtre
Résistance à la pression	3,5 N/mm ²

N° d'art.	B [cm]	H [cm]	T [cm]
111.855.00.1	130	46	1,8



- Pour visser les panneaux, utiliser des vis pour panneau Geberit

Vis pour plaque d'habillage Geberit



Utilisation

- Pour fixer des plaques Geberit et des panneaux hydrofuges Geberit Pro sur des cloisons Geberit Duofix et la structure de soutènement Geberit GIS

Caractéristiques

- Vis auto-foreuse, 4,2 x 35 mm
- Filetage autotaraudeur
- Acier trempé et phosphaté
- Vis cruciforme à tête en trompette Philips PH 2

Caractéristiques techniques

Matériau	Acier
----------	-------

N° d'art.	B [cm]	H [cm]	T [cm]
461.030.00.1	0,82	0,82	3,8



Vis pour plaque d'habillage Geberit, magasinée



click & scan

Utilisation

- Pour fixer des plaques Geberit et des panneaux hydrofuges Geberit Pro sur des cloisons Geberit Duofix et la structure de soutènement Geberit GIS
- Pour visseuse à magasin rapide

Caractéristiques

- Vis auto-foreuse, 4,2 x 35 mm
- Filetage autotaraudeur
- Acier trempé et phosphaté
- Vis cruciforme à tête en trompette Philips PH 2
- Chargeur en matière synthétique pour 50 vis pour plaque

Caractéristiques techniques

Matériau	Acier		
N° d'art.	B [cm]	H [cm]	T [cm]
461.031.00.1	0,82	0,82	3,8

Enduit Geberit



click & scan

Utilisation

- Pour l'application de enduit sur les plaques Geberit

Caractéristiques

- Imprégné
- Conçue avec le souci du respect de l'environnement
- En poudre

Caractéristiques techniques

Matériau	Calcium sulphate		
N° d'art.	B [cm]	H [cm]	T [cm]
464.015.00.1	22,6	30	10

Accessoires

Equerre à angle rentrant Geberit Duofix



click & scan

Utilisation

- Pour le montage dans des cloisons Geberit Duofix à mi-hauteur ou à hauteur de la pièce
- Pour renforcer des équerres à angle rentrant
- Pour réaliser des coudes 90° dans des cloisons Geberit Duofix

Contenu de la livraison

- Matériel de fixation

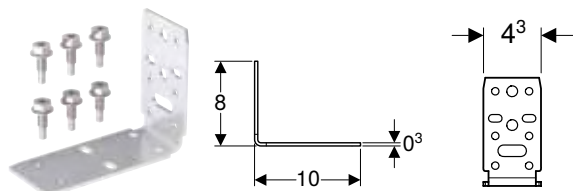
Caractéristiques

- Zingué

N° d'art.

111.841.00.1

Équerre de fixation Geberit Duofix



click & scan

Utilisation

- Pour fixation latérale au-dessus de l'élément Geberit Duofix sur des montants en métal ou en bois et des profilés Geberit GIS
- Pour le montage horizontal de profilés Geberit Duofix dans la cloison Duofix à hauteur partielle comme support de revêtement
- Pour le montage horizontal de profilés Geberit Duofix entre des barres de renfort Duofix à hauteur de la pièce
- Pour réaliser des ouvertures dans des cloisons Geberit Duofix pour portes et armoires à miroir

Contenu de la livraison

- Matériel de fixation

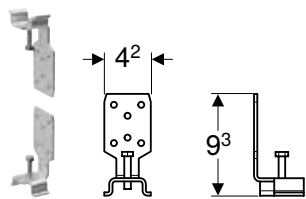
Caractéristiques

- Rétractable dans le profilé Geberit Duofix
- Zingué

N° d'art.

111.846.00.1

Set d'équerres pivotantes Geberit Duofix



click & scan

Utilisation

- Pour sécuriser la position précise de barres de renfort Geberit Duofix à hauteur de la pièce dans les profilés

Contenu de la livraison

- 2 équerres pivotantes
- Matériel de fixation

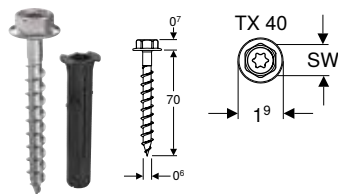
Caractéristiques

- Vissable ultérieurement dans des profilés Geberit Duofix
- Vissable sur montant pour hauteur du local Geberit Duofix
- Zingué
- Équerre spécifique pour vissage à gauche ou à droite

N° d'art.

111.029.00.1

Set de vis à bois et de cheville Geberit



click & scan

Utilisation

- Pour la fixation de profilés Geberit Duofix

Contenu de la livraison

- Vis
- Cheville

Caractéristiques

- Torx® TX 40

N° d'art.

SW
[mm]

111.089.00.1

13



Cheville Geberit pour espace creux en métal



[click & scan](#)

Utilisation

- Pour fixer des équerres de montage Geberit GIS sur des plaques avec épaisseurs d'habillage de 18–25 mm
- Pour fixer des rails pour système Geberit Duofix sur des plaques avec épaisseurs d'habillage de 18–25 mm

Caractéristiques

- Zingué

N° d'art.

465.029.00.1

Contenu de la livraison

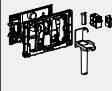
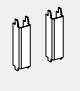
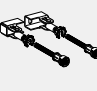




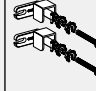
- Vis M6

Éléments d'installation

Éléments pour WC

Récapitulatif des accessoires – Éléments Geberit Duofix pour WC

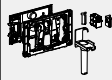
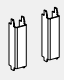
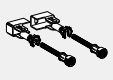




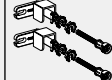
Geberit Belgique, Version : janvier 2026

	Tiroir pour bâton de nettoyage Geberit DuoFresh	Set de supports pour cuvettes de WC Geberit Duofix avec petite surface de contact	Set de fixations murales Geberit Duofix pour montage indivi- dual, montage dans un coin	Module Geberit DuoFresh	Kit coupe-feu	Kit coupe-feu	Kit coupe-feu	Set de fixations murales Geberit Duofix pour montage individuel	
		111.847.00.1	111.835.00.1		111.863.00.3	111.281.00.2	111.283.00.2	111.815.00.1	
									
	→ p. 202	→ p. 91	→ p. 84	→ p. 202	→ p. 92	→ p. 93	→ p. 94	→ p. 83	
Plaques de commande de la série Sigma									
111.300.00.6 Élément Geberit Duofix pour WC suspendu, 112 cm, avec réservoir de chasse à encastrer Sigma 12 cm	✓	✓	✓	✓	✓	✓	✓	✓	
111.305.00.6 Élément Geberit Systemfix pour WC suspendu, 112 cm, avec réservoir de chasse à encastrer Sigma 12 cm	✓	✓	✓	✓	✓	✓	✓	✓	
118.352.KJ.2 Set d'élément Geberit Systemfix pour WC suspendu, 112 cm, avec réservoir de chasse à encastrer Sigma 12 cm, plaque de commande Sigma20, carré, WC suspendu iCon TurboFlush	✓	✓		✓	✓	✓	✓	✓	
118.364.KJ.2 Set d'élément Geberit Systemfix pour WC suspendu, 112 cm, avec réservoir de chasse à encastrer Sigma 12 cm, plaque de commande Sigma20, rond, WC suspendu TurboFlush	✓	✓		✓	✓	✓	✓	✓	
111.057.00.2 Élément pour cuvette de WC suspendu Geberit Duofix, 120 cm, avec réservoir de chasse à encastrer Sigma 12 cm, avec rinçage hygiénique HS30, avec une arrivée d'eau ¹⁾		✓	✓					✓	
111.058.00.2 Élément pour cuvette de WC suspendu Geberit Duofix, 120 cm, avec réservoir de chasse à encastrer Sigma 12 cm, avec rinçage hygiénique HS30, avec deux arrivées d'eau ¹⁾		✓	✓					✓	
111.075.00.2 Élément pour cuvette de WC suspendu Geberit Duofix, 120 cm, avec réservoir de chasse à encastrer Sigma 12 cm, avec rinçage hygiénique HS50, avec une arrivée d'eau ¹⁾		✓	✓					✓	
111.076.00.2 Élément pour cuvette de WC suspendu Geberit Duofix, 120 cm, avec réservoir de chasse à encastrer Sigma 12 cm, avec rinçage hygiénique HS50, avec une arrivée d'eau ¹⁾		✓	✓					✓	
111.350.00.6 Élément Geberit Duofix pour WC suspendu, 112 cm, avec réservoir de chasse à encastrer Sigma 12 cm, logement accessible	✓	✓	✓	✓				✓	
111.375.00.6 Élément Geberit Duofix pour WC suspendu, 112 cm, avec réservoir de chasse à encastrer Sigma 12 cm, logement accessible, pour barres d'appui	✓	✓		✓				✓	
111.396.00.6 Élément Geberit Duofix pour WC suspendu, 112 cm, avec réservoir de chasse à encastrer Sigma 12 cm, logement accessible, WC réglable en hauteur		✓	✓					✓	
111.364.00.6 Élément Geberit Duofix pour WC suspendu, 112 cm, avec réservoir de chasse à encastrer Sigma 12 cm, pour extraction des odeurs avec évacuation d'air	✓	✓	✓		✓	✓	✓	✓	
111.923.00.6 Élément Geberit Duofix Bambini pour WC suspendu pour enfants, 97 cm, avec réservoir de chasse à encastrer Sigma 12 cm	✓	✓	✓					✓	
111.922.00.6 Élément Geberit Duofix pour WC au sol pour enfants et jeunes enfants, 97 cm, avec réservoir de chasse à encastrer Sigma 12 cm	✓		✓					✓	
111.796.00.2 Élément Geberit Duofix pour WC suspendu, 114 cm, avec réservoir de chasse à encastrer Sigma 8 cm			✓						
440.303.00.3 Élément Geberit Sanbloc pour maçonnerie, pour WC suspendu, 112 cm, avec réservoir de chasse à encastrer Sigma 12 cm	✓	✓		✓					



	Set de fixations murales Geberit Duofix pour montage individuel et système	Tiroir pour bâton de nettoyage Geberit DuoFresh	Matériel de fixation Geberit Duofix pour distance entre barres de renfort 50–57,5 cm	Set de rallonges des pieds Geberit Duofix, longueur 20 cm	Module Geberit DuoFresh	Plaque de recouvrement avec set d'isolation acoustique, pour élément Geberit Duofix pour cuvette de WC suspendue, WC réglable en hauteur	Set de fixation de pied Geberit Duofix au mur du fond	Boîtier Geberit Power & Connect	Set de boîtier Geberit Power & Connect, avec plaque de partition avec serre-fils	Set de boîtier Geberit Power & Connect bloc d'alimentation pour élément pour cuvette de WC suspendue	Set de boîtier Geberit Power & Connect et convertisseur GEBUS avec bloc d'alimentation intégré, pour élément pour cuvette de WC suspendue
	111.080.00.1	115.063.21.1	111.869.00.1	111.848.00.2		115.396.00.1	111.064.00.1	116.061.00.6	116.063.00.6	116.098.00.6	116.099.00.6
	→ p. 10	→ p. 201	→ p. 88	→ p. 89	→ p. 204	→ p. 90	→ p. 89	→ p. 258	→ p. 260	→ p. 261	→ p. 378
	✓		✓	✓			✓	✓	✓	✓	✓
	✓		✓	✓			✓	✓	✓	✓	✓
			✓					✓	✓	✓	✓
			✓					✓	✓	✓	✓
	✓		✓	✓			✓	✓	✓	✓	✓
	✓		✓	✓			✓	✓	✓	✓	✓
	✓		✓	✓			✓	✓	✓	✓	✓
	✓		✓	✓			✓	✓	✓	✓	✓
	✓		✓	✓			✓	✓	✓	✓	✓
	✓		✓	✓			✓	✓ ²⁾	✓ ²⁾	✓ ²⁾	✓ ²⁾
	✓		✓	✓			✓	✓ ²⁾	✓ ²⁾	✓ ²⁾	✓ ²⁾
	✓		✓	✓		✓	✓				
	✓		✓	✓			✓	✓	✓	✓	✓
	✓		✓	✓			✓				
	✓		✓	✓			✓				
	✓	✓	✓	✓	✓						

Geberit Belgique, Version : janvier 2026

	Tiroir pour bâton de nettoyage Geberit DuoFresh	Set de supports pour cuvettes de WC Geberit Duofix avec petite surface de contact	Set de fixations murales Geberit Duofix pour montage individuel, montage dans un coin	Module Geberit DuoFresh	Kit coupe-feu	Kit coupe-feu	Kit coupe-feu	Set de fixations murales Geberit Duofix pour montage individuel	
	111.847.00.1	111.835.00.1			111.863.00.3	111.281.00.2	111.283.00.2	111.815.00.1	
									
	→ p. 202	→ p. 91	→ p. 84	→ p. 202	→ p. 92	→ p. 93	→ p. 94	→ p. 83	

Plaques de commande de la série Omega

111.060.00.2 Elément Geberit Duofix pour WC suspendu, 112 cm, avec réservoir de chasse à encastrer Omega 12 cm		✓	✓					✓	
111.030.00.2 Elément Geberit Duofix pour WC suspendu, 98 cm, avec réservoir de chasse à encastrer Omega 12 cm		✓	✓					✓	
111.003.00.2 Elément Geberit Duofix pour WC suspendu, 82 cm, avec réservoir de chasse à encastrer Omega 12 cm		✓	✓					✓	

✓ Compatible

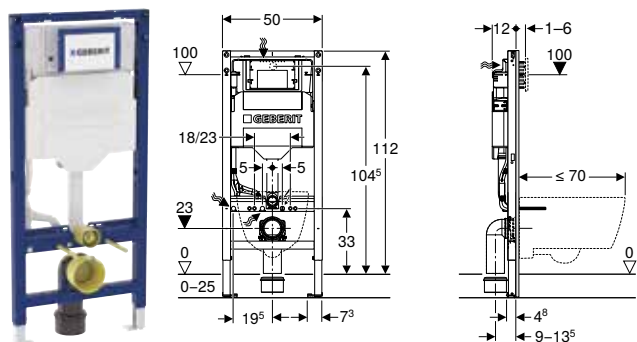
¹⁾ Compatible avec plaques de déclenchement Sigma 01 à Sigma 50

²⁾ La combinaison d'une commande électronique pour WC avec Geberit AquaClean n'est pas possible.



	Set de fixations murales Geberit Duofix pour montage individuel et système	Tiroir pour bâton de nettoyage Geberit DuoFresh	Matériel de fixation Geberit Duofix pour distance entre barres de renfort 50-57.5 cm	Set de rallonges des pieds Geberit Duofix, longueur 20 cm	Module Geberit DuoFresh	Plaque de recouvrement avec set d'isolation acoustique, pour élément Geberit Duofix pour cuvette de WC suspendue, WC réglable en hauteur	Set de fixation de pied Geberit Duofix au mur du fond	Boîtier Geberit Power & Connect	Set de boîtier Geberit Power & Connect, avec plaque de partition avec serre-fils	Set de boîtier Geberit Power & Connect et bloc d'alimentation pour élément pour cuvette de WC suspendue	Set de boîtier Geberit Power & Connect et convertisseur GEBUS avec bloc d'alimentation intégré, pour élément pour cuvette de WC suspendue
	111.080.00.1	115.063.21.1	111.869.00.1	111.848.00.2		115.396.00.1	111.064.00.1	116.061.00.6	116.063.00.6	116.098.00.6	116.099.00.6
	→ p. 10	→ p. 201	→ p. 88	→ p. 89	→ p. 204	→ p. 90	→ p. 89	→ p. 258	→ p. 260	→ p. 261	→ p. 378
	✓		✓	✓			✓	✓	✓	✓	✓
	✓			✓			✓	✓	✓	✓	✓
	✓			✓			✓	✓	✓	✓	✓

Élément Geberit Duofix pour WC suspendu, 112 cm, avec réservoir de chasse à encastrer Sigma 12 cm



click & scan

Utilisation

- Pour cloisons à montants en métal et en bois
- Pour cloisons Geberit Duofix
- Pour montage dans les parois en applique à hauteur partielle ou du local
- Pour montage dans les parois de séparation à hauteur du local
- Pour structures de sol de 0–25 cm
- Pour cuvettes de WC suspendues

Caractéristiques techniques

Pression hydrodynamique	10–1000 kPa
Température de l'eau max.	25 °C
Volume de rinçage, réglage d'usine	6 l / 3 l
Grand volume de rinçage, plage de réglage	4 l / 4,5 l / 6 l / 7,5 l
Petit volume de rinçage, plage de réglage	2–4 l
Débit à 300 kPa / 3 bar	0,16 l/s
Pression hydrodynamique minimale	10 kPa
Débit calculé	0,09 l/s
Matériau	Acier
Réglable en hauteur	Oui

Contenu de la livraison

- Arrivée d'eau R 1/2", compatible MasterFix et MeplaFix, avec robinet d'arrêt intégré et volant
- Protection gros œuvre pour ouverture de service
- Set de raccordement pour WC, \varnothing 90 mm
- Coude de raccordement 90° en PE-HD, \varnothing 90 mm
- Manchon de transition en PE-HD, \varnothing 90 / 110 mm
- Matériel de fixation et de protection

Caractéristiques

- Série 2025
- Cadre autoportant statique, protégé contre la corrosion par un thermolaquage
- Cadre pour WC suspendus avec cotes de raccordement selon EN 33 et saillie jusqu'à 70 mm
- Avec plaquette coulissante pour fixation latérale au-dessus de l'élément sur des profilés en métal ou en bois ou sur des montants pour hauteur du local Geberit Duofix
- Position de fixation alternative pour fixations murales
- Plaquettes de pied mobiles, adaptées au montage dans les profilés en U UW 50 et UW 75
- Plaquettes de pied pouvant être montées sans outils dans les profilés Geberit Duofix, sans composants supplémentaires
- Pieds supports zingués, protégés contre la corrosion, antidérapants
- Coude d'évacuation à monter sans outillage dans différentes positions en profondeur, plage de réglage 45 mm
- Réservoir de chasse à encastrer Geberit Sigma 12 cm, 6/3 isolé contre la condensation
- Pour déclenchement frontal, adapté au rinçage à 1 volume, à 2 volumes et interrompable
- Réglage d'usine permettant un rinçage supplémentaire immédiat
- Réservoir de chasse à encastrer pour montage et maintenance sans outillage
- Raccordement à l'eau à l'arrière ou en haut au milieu
- Protection gros œuvre ajustable, protège contre l'humidité et la saleté
- Avec tuyau d'attente pour conduite d'alimentation pour WC-douches Geberit AquaClean et pour câble électrique
- Fixation pour raccordement électrique et boîtier Power & Connect

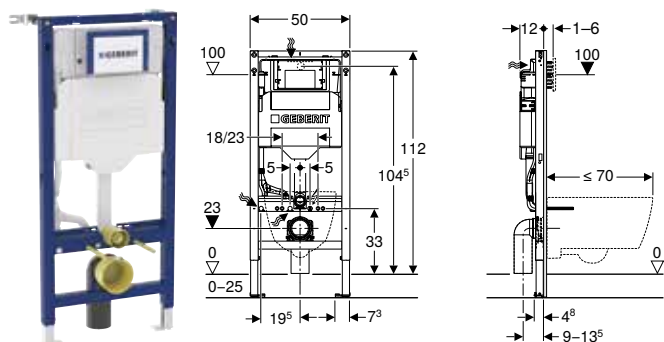
N° d'art.	B [cm]	H [cm]	T [cm]
111.300.00.6	50	112	12

Accessoires

- Récapitulatif des accessoires – Éléments Geberit Duofix pour WC → p. 17



Élément Geberit Systemfix pour WC suspendu, 112 cm, avec réservoir de chasse à encastrer Sigma 12 cm



click & scan

Utilisation

- Pour cloisons à montants en métal et en bois
- Pour cloisons Geberit Duofix
- Pour montage dans les parois en applique à hauteur partielle ou du local
- Pour montage dans les parois de séparation à hauteur du local
- Pour structures de sol de 0–25 cm
- Pour cuvettes de WC suspendues

Caractéristiques techniques

Pression hydrodynamique	10–1000 kPa
Température de l'eau max.	25 °C
Volume de rinçage, réglage d'usine	6 l / 3 l
Grand volume de rinçage, plage de réglage	4 l / 4,5 l / 6 l / 7,5 l
Petit volume de rinçage, plage de réglage	2–4 l
Matériau	Acier
Réglable en hauteur	Oui

Contenu de la livraison

- Arrivée d'eau R 1/2", compatible MasterFix et MeplaFix, avec robinet d'arrêt intégré et volant
- Protection gros œuvre pour ouverture de service
- 2 fixations murales
- Set de raccordement pour WC, ø 90 mm
- Coude d'évacuation en PE-HD, ø 90 mm
- Matériel de fixation et de protection

Caractéristiques

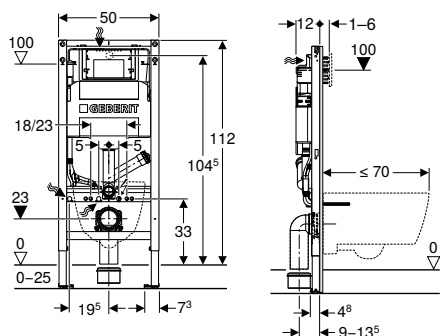
- Série 2025
- Cadre autoportant statique, protégé contre la corrosion par un thermolaquage
- Cadre pour WC suspendus avec cotes de raccordement selon EN 33 et saillie jusqu'à 70 cm
- Avec plaquette coulissante pour fixation latérale au-dessus de l'élément sur des profilés en métal ou en bois ou sur des montants pour hauteur du local Geberit Duofix
- Position de fixation alternative pour fixations murales
- Plaquettes de pied mobiles, adaptées au montage dans les profilés en U UW 50 et UW 75
- Plaquettes de pied pouvant être montées sans outils dans les profilés Geberit Duofix, sans composants supplémentaires
- Pieds supports zingués, protégés contre la corrosion, antidérapants
- Coude d'évacuation à monter sans outillage dans différentes positions en profondeur, plage de réglage 45 mm
- Réservoir de chasse à encastrer Geberit Sigma 12 cm, 6/3 isolé contre la condensation
- Pour déclenchement frontal, adapté au rinçage à 1 volume, à 2 volumes et interrompable
- Réglage d'usine permettant un rinçage supplémentaire immédiat
- Réservoir de chasse à encastrer pour montage et maintenance sans outillage
- Raccordement à l'eau à l'arrière ou en haut au milieu
- Protection gros œuvre ajustable, protège contre l'humidité et la saleté
- Avec tuyau d'attente pour conduite d'alimentation pour WC-douches Geberit AquaClean et pour câble électrique
- Fixation pour raccordement électrique et boîtier Power & Connect

N° d'art.	B [cm]	H [cm]	T [cm]
111.305.00.6	50	112	12

Accessoires

- Récapitulatif des accessoires – Éléments Geberit Duofix pour WC → p. 17

Élément Geberit Duofix pour WC suspendu, 112 cm, avec réservoir de chasse à encastrer Sigma 12 cm, pour extraction des odeurs avec évacuation d'air



click & scan

Utilisation

- Pour cloisons à montants en métal et en bois
- Pour cloisons Geberit Duofix
- Pour montage dans les parois en applique à hauteur partielle ou du local
- Pour montage dans les parois de séparation à hauteur du local
- Pour structures de sol de 0-25 cm
- Pour cuvettes de WC suspendues
- Pour le raccordement d'un extracteur externe des odeurs
- Ne convient pas aux cuvettes de WC suspendues rehaussées ou avec tuyau de chasse intégré

Caractéristiques techniques

Pression hydrodynamique	10-1000 kPa
Température de l'eau max.	25 °C
Volume de rinçage, réglage d'usine	6 l / 3 l
Grand volume de rinçage, plage de réglage	4 l / 4,5 l / 6 l / 7,5 l
Petit volume de rinçage, plage de réglage	2-4 l
Débit à 300 kPa / 3 bar	0,16 l/s
Pression hydrodynamique minimale	10 kPa
Débit calculé	0,09 l/s
Matériau	Acier
Réglable en hauteur	Oui

Contenu de la livraison

- Arrivée d'eau R 1/2", compatible MasterFix et MeplaFix, avec robinet d'arrêt intégré et volant
- Protection gros œuvre pour ouverture de service
- Set de raccordement pour WC, ø 90 mm
- Coude de raccordement 90° en PE-HD, ø 90 mm
- Manchon de transition en PE-HD, ø 90 / 110 mm
- Matériel de fixation et de protection

Caractéristiques

- Série 2025
- Cadre autoportant statique, protégé contre la corrosion par un thermolaquage
- Cadre pour WC suspendus avec cotes de raccordement selon EN 33 et saillie jusqu'à 70 cm
- Avec plaquette coulissante pour fixation latérale au-dessus de l'élément sur des profilés en métal ou en bois ou sur des montants pour hauteur du local Geberit Duofix
- Position de fixation alternative pour fixations murales
- Plaquettes de pied mobiles, adaptées au montage dans les profilés en U UW 50 et UW 75
- Plaquettes de pied pouvant être montées sans outils dans les profilés Geberit Duofix, sans composants supplémentaires
- Pieds supports zingués, protégés contre la corrosion, antidérapants
- Coude d'évacuation à monter sans outillage dans différentes positions en profondeur, plage de réglage 45 mm
- Réservoir de chasse à encastrer Geberit Sigma 12 cm, 6/3 isolé contre la condensation
- Pour déclenchement frontal, adapté au rinçage à 1 volume, à 2 volumes et interrompable
- Réglage d'usine permettant un rinçage supplémentaire immédiat
- Extraction des odeurs externe avec manchon de raccordement ø 50 mm à raccorder par le coude de rinçage
- Réservoir de chasse à encastrer pour montage et maintenance sans outillage
- Raccordement à l'eau à l'arrière ou en haut au milieu
- Protection gros œuvre ajustable, protège contre l'humidité et la saleté
- Avec tuyau d'attente pour conduite d'alimentation pour WC-douches Geberit AquaClean et pour câble électrique
- Fixation pour raccordement électrique et boîtier Power & Connect

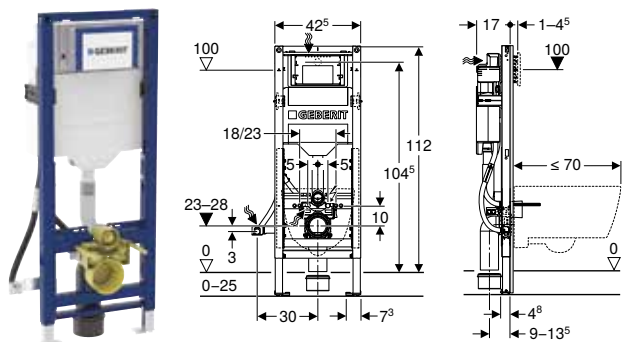
N° d'art.	B [cm]	H [cm]	T [cm]
111.364.00.6	50	112	12

Accessoires

- Récapitulatif des accessoires – Éléments Geberit Duofix pour WC → p. 17



Élément Geberit Duofix pour WC suspendu, 112 cm, avec réservoir de chasse à encastrer Sigma 12 cm, logement accessible



click & scan

Utilisation

- Pour cloisons à montants en métal et en bois
- Pour cloisons Geberit Duofix
- Pour montage dans les parois en applique à hauteur partielle ou du local
- Pour montage dans les parois de séparation à hauteur du local
- Approprié au logement accessible
- Pour structures de sol de 0-25 cm
- Pour cuvettes de WC suspendues
- Pour le raccordement dissimulé dans la cuvette de WC
- Ne convient pas pour les sets coupe-feu pour élément Geberit Duofix pour WC suspendu ou coupe-feu pour coude de chasse et coude d'évacuation

Caractéristiques techniques

Pression hydrodynamique	10-1000 kPa
Température de l'eau max.	25 °C
Volume de rinçage, réglage d'usine	6 l / 3 l
Grand volume de rinçage, plage de réglage	4 l / 4,5 l / 6 l / 7,5 l
Petit volume de rinçage, plage de réglage	2-4 l
Débit à 300 kPa / 3 bar	0,16 l/s
Pression hydrodynamique minimale	10 kPa
Débit calculé	0,09 l/s
Matériau	Acier
Réglable en hauteur	Oui

Contenu de la livraison

- Arrivée d'eau R 1/2", compatible MasterFix et MeplaFix, avec robinet d'arrêt intégré et volant
- Protection gros œuvre pour ouverture de service
- Set de raccordement pour WC, ø 90 mm
- Coude de raccordement 90° en PE-HD, ø 90 mm
- Manchon de transition en PE-HD, ø 90 / 110 mm
- Boîtier Power & Connect, avec plaque de partition avec serre-fils
- Gaine vide longueur 0,32 m pour le raccordement de Geberit AquaClean
- Protection gros œuvre pour boîtier Power & Connect
- Matériel de fixation et de protection

N° d'art.	B [cm]	H [cm]	T [cm]
111.350.00.6	42,5	112	17

A commander en supplément

- Bloc d'alimentation Geberit pour boîtier Power & Connect → p. 259

Accessoires

- Récapitulatif des accessoires – Éléments Geberit Duofix pour WC → p. 17

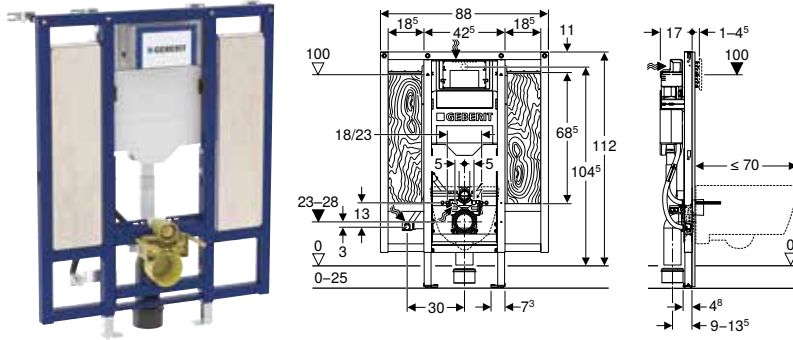


- En cas d'utilisation du boîtier Power & Connect, la combinaison d'une commande de WC électronique avec Geberit AquaClean n'est pas possible.
- Power & Connect Box included in the scope of delivery from April 2026

Caractéristiques

- Série 2025
- Cadre autoportant statique, protégé contre la corrosion par un thermolaquage
- Cadre pour WC suspendus avec cotes de raccordement selon EN 33 et saillie jusqu'à 70 cm
- Hauteur de montage de la cuvette de WC réglable dans la phase du gros œuvre, 41-46 cm
- Largeur de cadre réduite pour placer des barres d'appui à côté de l'élément
- Avec plaquette coulissante pour fixation latérale au-dessus de l'élément sur des profilés en métal ou en bois ou sur des montants pour hauteur du local Geberit Duofix
- Plaquettes de pied mobiles, adaptées au montage dans les profilés en U UW 50 et UW 75
- Plaquettes de pied pouvant être montées sans outils dans les profilés Geberit Duofix, sans composants supplémentaires
- Pieds supports zingués, protégés contre la corrosion, antidérapants
- Coude d'évacuation à monter sans outillage dans différentes positions en profondeur, plage de réglage 45 mm
- Réservoir de chasse à encastrer Geberit Sigma 12 cm, 6/3 isolé contre la condensation
- Pour déclenchement frontal, adapté au rinçage à 1 volume, à 2 volumes et interrompable
- Réglage d'usine permettant un rinçage supplémentaire immédiat
- Réservoir de chasse à encastrer pour montage et maintenance sans outillage
- Raccordement à l'eau à l'arrière ou en haut au milieu
- Protection gros œuvre ajustable, protège contre l'humidité et la saleté
- Avec tuyau d'attente pour conduite d'alimentation pour WC-douches Geberit AquaClean et pour câble électrique
- Préparé pour l'installation d'un bloc d'alimentation 12 V derrière la cuvette de WC

Élément Geberit Duofix pour WC suspendu, 112 cm, avec réservoir de chasse à encastrer Sigma 12 cm, logement accessible, pour barres d'appui



click & scan

Utilisation

- Pour cloisons à montants en métal et en bois
- Pour cloisons Geberit Duofix
- Pour montage dans les parois en applique à hauteur partielle ou du local
- Pour le montage dans une paroi à montants métalliques à hauteur de plafond avec liaison entre le plan de paroi avant et le plan de paroi arrière
- Approprié au logement accessible
- Pour structures de sol de 0–25 cm
- Pour fixer des barres d'appui
- Pour cuvettes de WC suspendues
- Pour le raccordement dissimulé dans la cuvette de WC
- Ne convient pas pour les sets coupe-feu pour élément Geberit Duofix pour WC suspendu ou coupe-feu pour coude de chasse et coude d'évacuation

Caractéristiques techniques

Pression hydrodynamique	10–1000 kPa
Température de l'eau max.	25 °C
Volume de rinçage, réglage d'usine	6 l / 3 l
Grand volume de rinçage, plage de réglage	4 l / 4,5 l / 6 l / 7,5 l
Petit volume de rinçage, plage de réglage	2–4 l
Débit à 300 kPa / 3 bar	0,16 l/s
Pression hydrodynamique minimale	10 kPa
Débit calculé	0,09 l/s
Matériau	Acier
Réglable en hauteur	Oui

Contenu de la livraison

- Arrivée d'eau R 1/2", compatible MasterFix et MeplaFix, avec robinet d'arrêt intégré et volant
- Protection gros œuvre pour ouverture de service
- 4 fixations murales
- Set de raccordement pour WC, \varnothing 90 mm
- Coude de raccordement 90° en PE-HD, \varnothing 90 mm
- Manchon de transition en PE-HD, \varnothing 90 / 110 mm
- Boîtier Power & Connect, avec plaque de partition avec serre-fils
- Gaine vide longueur 0,32 m pour le raccordement de Geberit AquaClean
- Protection gros œuvre pour boîtier Power & Connect
- Matériel de fixation et de protection

Caractéristiques

- Série 2025
- Cadre autoportant statique, protégé contre la corrosion par un thermolaquage
- Cadre pour WC suspendus avec cotes de raccordement selon EN 33 et saillie jusqu'à 70 cm
- Hauteur de montage de la cuvette de WC réglable dans la phase du gros œuvre, 41–46 cm
- Avec plaquette coulissante pour fixation latérale au-dessus de l'élément sur des profilés en métal ou en bois ou sur des montants pour hauteur du local Geberit Duofix
- Plaquettes de pied mobiles, adaptées au montage dans les profilés en U UW 50 et UW 75
- Plaquettes de pied pouvant être montées sans outils dans les profilés Geberit Duofix, sans composants supplémentaires
- Pieds supports zingués, protégés contre la corrosion, antidérapants
- Coude d'évacuation à monter sans outillage dans différentes positions en profondeur, plage de réglage 45 mm
- Réservoir de chasse à encastrer Geberit Sigma 12 cm, 6/3 isolé contre la condensation
- Pour déclenchement frontal, adapté au rinçage à 1 volume, à 2 volumes et interrompable
- Réglage d'usine permettant un rinçage supplémentaire immédiat
- Réservoir de chasse à encastrer pour montage et maintenance sans outillage
- Raccordement à l'eau à l'arrière ou en haut au milieu
- Protection gros œuvre ajustable, protège contre l'humidité et la saleté
- Plaque de montage en bois de placage, collage résistant à l'eau
- Classe de matériaux de construction B2 selon DIN 4102-1 ou classe D-s2, d0 selon EN 13501-3
- Emission de formaldéhyde classe A selon EN 1084 ou classe E 1 selon EN 13936
- Avec tuyau d'attente pour conduite d'alimentation pour WC-douches Geberit AquaClean et pour câble électrique
- Préparé pour l'installation d'un bloc d'alimentation 12 V derrière la cuvette de WC

N° d'art.	B [cm]	H [cm]	T [cm]
111.375.00.6	88	112	17

A commander en supplément

- Bloc d'alimentation Geberit pour boîtier Power & Connect → p. 259

Accessoires

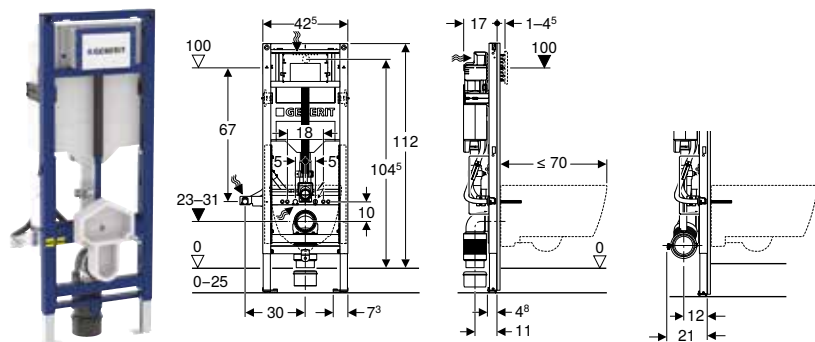
- Récapitulatif des accessoires – Éléments Geberit Duofix pour WC → p. 17



- En cas d'utilisation du boîtier Power & Connect, la combinaison d'une commande de WC électronique avec Geberit AquaClean n'est pas possible.
- Power & Connect Box included in the scope of delivery from April 2026



Élément Geberit Duofix pour WC suspendu, 112 cm, avec réservoir de chasse à encastrer Sigma 12 cm, logement accessible, WC réglable en hauteur



click & scan

Utilisation

- Pour cloisons à montants en métal et en bois
- Pour cloisons Geberit Duofix
- Pour montage dans les parois en applique à hauteur partielle ou du local
- Pour montage dans les parois de séparation à hauteur du local
- Pour le montage dans des structures de soutènement Geberit GIS pour paroi en applique
- Approprié au logement accessible
- Pour structures de sol de 0–25 cm
- Pour WC suspendus avec entraxe de fixation jusqu'à 18 cm
- Ne convient pas aux plaques de commande Sigma60

Caractéristiques techniques

Pression hydrodynamique	10–1000 kPa
Température de l'eau max.	25 °C
Volume de rinçage, réglage d'usine	6 l / 3 l
Grand volume de rinçage, plage de réglage	4 l / 4,5 l / 6 l / 7,5 l
Petit volume de rinçage, plage de réglage	2–4 l
Débit à 300 kPa / 3 bar	0,16 l/s
Pression hydrodynamique minimale	10 kPa
Débit calculé	0,09 l/s
Matériau	Acier
Réglable en hauteur	Oui

Contenu de la livraison

- Arrivée d'eau R 1/2", compatible MasterFix et MeplaFix, avec robinet d'arrêt intégré et volant
- Protection gros œuvre pour ouverture de service
- Set de raccordement pour WC, \varnothing 90 mm
- Coude de raccordement 90° en PE-HD, \varnothing 90 mm
- Manchon de transition en PE-HD, \varnothing 90 / 110 mm
- Protection gros œuvre pour zone de décalage des coudes de rinçage et du coude de raccordement
- Matériel de fixation et de protection

Caractéristiques

- Série 2025
- Cadre autoportant statique, protégé contre la corrosion par un thermolaquage
- Cadre pour WC suspendus avec cotes de raccordement selon EN 33 et saillie jusqu'à 70 cm
- Largeur de cadre réduite pour placer des barres d'appui à côté de l'élément
- Cuvette de WC réglable ultérieurement en hauteur dans la salle de bain terminée, 41–49 cm à partir du sol fini
- Avec plaquette coulissante pour fixation latérale au-dessus de l'élément sur des profilés en métal ou en bois ou sur des montants pour hauteur du local Geberit Duofix
- Plaquettes de pied mobiles, adaptées au montage dans les profilés en U UW 50 et UW 75
- Plaquettes de pied pouvant être montées sans outils dans les profilés Geberit Duofix, sans composants supplémentaires
- Pieds supports zingués, protégés contre la corrosion, antidérapants
- Coude de raccordement extensible
- Coude de raccordement vertical et horizontal à monter sur l'élément
- Réservoir de chasse à encastrer Geberit Sigma 12 cm, 6/3 isolé contre la condensation
- Pour déclenchement frontal, adapté au rinçage à 1 volume, à 2 volumes et interrompable
- Réglage d'usine permettant un rinçage supplémentaire immédiat
- Réservoir de chasse à encastrer pour montage et maintenance sans outillage
- Raccordement à l'eau à l'arrière ou en haut au milieu
- Protection gros œuvre ajustable, protège contre l'humidité et la saleté
- Avec tuyau d'attente pour conduite d'alimentation pour WC-douches Geberit AquaClean et pour câble électrique
- Fixation pour le raccordement électrique

N° d'art.	B [cm]	H [cm]	T [cm]
111.396.00.6	42,5	112	17

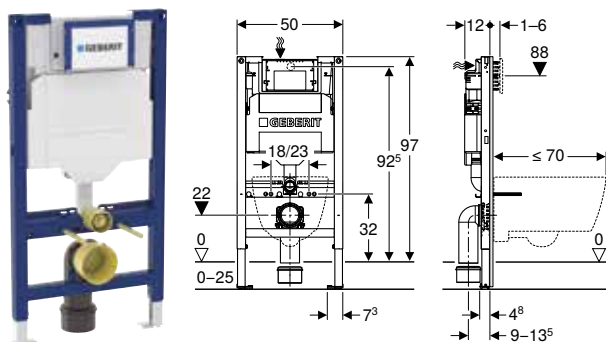
A commander en supplément

- Plaque de recouvrement avec set d'isolation acoustique, pour élément Geberit Duofix pour cuvette de WC suspendue, WC réglable en hauteur → p. 90

Accessoires

- Récapitulatif des accessoires – Éléments Geberit Duofix pour WC → p. 17

Élément Geberit Duofix Bambini pour WC suspendu pour enfants, 97 cm, avec réservoir de chasse à encastrer Sigma 12 cm



click & scan

Utilisation

- Pour cloisons à montants en métal et en bois
- Pour cloisons Geberit Duofix
- Pour montage dans les parois en applique à hauteur partielle ou du local
- Pour montage dans les parois de séparation à hauteur du local
- Pour le montage dans des structures de soutènement Geberit GIS pour paroi en applique
- Pour structures de sol de 0–25 cm
- Pour WC suspendus pour enfants
- Pour plaque de commande pour WC Bambini

Caractéristiques techniques

Pression hydrodynamique	10–1000 kPa
Température de l'eau max.	25 °C
Volume de rinçage, réglage d'usine	6 l / 3 l
Grand volume de rinçage, plage de réglage	4 l / 4,5 l / 6 l / 7,5 l
Petit volume de rinçage, plage de réglage	2–4 l
Débit à 300 kPa / 3 bar	0,16 l/s
Pression hydrodynamique minimale	10 kPa
Débit calculé	0,09 l/s
Matériau	Acier
Réglable en hauteur	Oui

Caractéristiques

- Série 2025
- Cadre autoportant statique, protégé contre la corrosion par un thermolaquage
- Cadre pour WC suspendus avec cotes de raccordement selon EN 33 et saillie jusqu'à 70 cm
- Plaquettes de pied mobiles, adaptées au montage dans les profilés en U UW 50 et UW 75
- Plaquettes de pied pouvant être montées sans outils dans les profilés Geberit Duofix, sans composants supplémentaires
- Pieds supports zingués, protégés contre la corrosion, antidérapants
- Coude d'évacuation à monter sans outillage dans différentes positions en profondeur, plage de réglage 45 mm
- Réservoir de chasse à encastrer Geberit Sigma 12 cm, 6/3 isolé contre la condensation
- Déclenchement frontal
- Réglage d'usine permettant un rinçage supplémentaire immédiat
- Réservoir de chasse à encastrer pour montage et maintenance sans outillage
- Raccordement à l'eau à l'arrière ou en haut au milieu
- Protection gros œuvre ajustable, protège contre l'humidité et la saleté

Contenu de la livraison

- Arrivée d'eau R 1/2", compatible MasterFix et MeplaFix, avec robinet d'arrêt intégré et volant
- Protection gros œuvre pour ouverture de service
- Set de raccordement pour WC, ø 90 mm
- Coude de raccordement 90° en PE-HD, ø 90 mm
- Manchon de transition en PE-HD, ø 90 / 110 mm
- 2 équerres de fixation pour montant
- Matériel de fixation et de protection

N° d'art.	B [cm]	H [cm]	T [cm]
111.923.00.6	50	97	12

A combiner avec

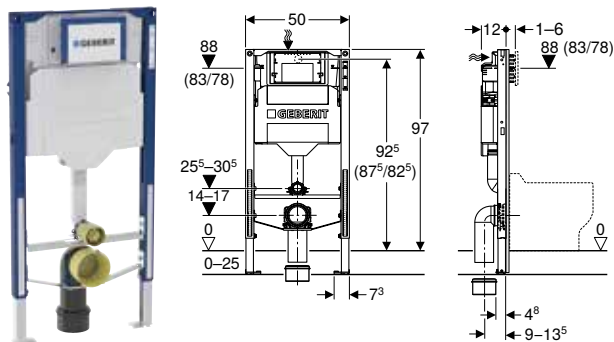
- Plaque de commande Geberit Sigma01, ronde, rinçage à 2 volumes, pour WC Bambini → p. 186
- WC suspendu à fond creux Geberit Bambini pour enfants, Rimfree, pour siège de WC
- WC suspendu à fond creux Geberit Bambini pour enfants, Rimfree, sans trous pour siège de WC

Accessoires

- Récapitulatif des accessoires – Éléments Geberit Duofix pour WC → p. 17



Élément Geberit Duofix pour WC au sol pour enfants et jeunes enfants, 97 cm, avec réservoir de chasse à encastrer Sigma 12 cm



click & scan

Utilisation

- Pour cloisons à montants en métal et en bois
- Pour cloisons Geberit Duofix
- Pour montage dans les parois en applique à hauteur partielle ou du local
- Pour montage dans les parois de séparation à hauteur du local
- Pour le montage dans des structures de soutènement Geberit GIS pour paroi en applique
- Pour structures de sol de 0–25 cm
- Pour cuvettes de WC au sol pour enfants et bébés
- Pour plaque de commande pour WC Bambini

Caractéristiques techniques

Pression hydrodynamique	10–1000 kPa
Température de l'eau max.	25 °C
Volume de rinçage, réglage d'usine	6 l / 3 l
Grand volume de rinçage, plage de réglage	4 l / 4,5 l / 6 l / 7,5 l
Petit volume de rinçage, plage de réglage	2–4 l
Débit à 300 kPa / 3 bar	0,16 l/s
Pression hydrodynamique minimale	10 kPa
Débit calculé	0,09 l/s
Matériau	Acier
Réglable en hauteur	Oui

Caractéristiques

- Série 2025
- Cadre autoportant statique, protégé contre la corrosion par un thermolaquage
- Plaquettes de pied mobiles, adaptées au montage dans les profilés en U UW 50 et UW 75
- Plaquettes de pied pouvant être montées sans outils dans les profilés Geberit Duofix, sans composants supplémentaires
- Pieds supports zingués, protégés contre la corrosion, antidérapants
- Coude de rinçage emboîté, ajustable
- Traverse pour coude de rinçage réglable en hauteur
- Traverse pour coude d'évacuation réglable en hauteur
- Réservoir de chasse à encastrer Geberit Sigma 12 cm, 6/3 isolé contre la condensation
- Déclenchement frontal
- Hauteur d'actionnement 88 cm réductible en fonction de la céramique (83/78 cm)
- Réglage d'usine permettant un rinçage supplémentaire immédiat
- Réservoir de chasse à encastrer pour montage et maintenance sans outillage
- Raccordement à l'eau à l'arrière ou en haut au milieu
- Protection gros œuvre ajustable, protège contre l'humidité et la saleté

Contenu de la livraison

- Arrivée d'eau R 1/2", compatible MasterFix et MeplaFix, avec robinet d'arrêt intégré et volant
- Protection gros œuvre pour ouverture de service
- Collier
- Coude de raccordement 90° en PE-HD, ø 90 mm
- Manchon de transition en PE-HD, ø 90 / 110 mm
- Set de raccordement pour WC au sol avec tuyau de raccordement pour zone de raccordement ø 85–102 mm
- 2 équerres de fixation pour montant
- Matériel de fixation et de protection

N° d'art.	B [cm]	H [cm]	T [cm]
111.922.00.6	50	97	12

A combiner avec

- Plaque de commande Geberit Sigma01, ronde, rinçage à 2 volumes, pour WC Bambini → p. 186
- WC au sol à fond creux Geberit Bambini pour enfant, Rimfree, pour siège de WC
- WC au sol à fond creux Geberit Bambini pour enfants, Rimfree, sans trous pour siège de WC
- WC au sol à fond creux Geberit Bambini pour jeunes enfants, Rimfree
- WC au sol Geberit Bambini pour enfants, cuvette de WC à fond creux, design pattes de lion, avec réducteur de toilette
- WC au sol à fond creux Geberit Bambini pour enfants
- WC au sol à fond creux Geberit Bambini pour jeunes enfants
- WC au sol pour enfants Geberit Bambini, cuvette de WC à fond plat, pour siège de WC

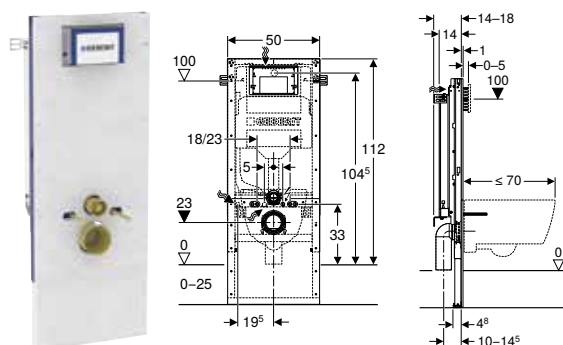
Accessoires

- Récapitulatif des accessoires – Éléments Geberit Duofix pour WC → p. 17



- Pour le raccordement des WC au sol pour enfants ou petits enfants qui ne sont pas à fleur de paroi, il faut commander un set de raccordement blanc (n° d'art. 152.408.00.1). Si la hauteur de déclenchement et/ou la traverse pour le coude de rinçage sont modifiées, le coude de chasse doit être raccourci

Élément Geberit Sanbloc pour maçonnerie, pour WC suspendu, 112 cm, avec réservoir de chasse à encastrer Sigma 12 cm



click & scan

Utilisation

- Pour des murs
- Pour montage dans les parois en applique à hauteur partielle ou du local
- Pour montage dans les parois de séparation à hauteur du local
- Pour structures de sol de 0-25 cm
- Pour cuvettes de WC suspendues

Caractéristiques techniques

Pression hydrodynamique	10-1000 kPa
Température de l'eau max.	25 °C
Volume de rinçage, réglage d'usine	6 l / 3 l
Grand volume de rinçage, plage de réglage	4 l / 4,5 l / 6 l / 7,5 l
Petit volume de rinçage, plage de réglage	2-4 l
Débit à 300 kPa / 3 bar	0,16 l/s
Pression hydrodynamique minimale	10 kPa
Débit calculé	0,09 l/s
Matériau	Acier
Réglable en hauteur	Oui

Caractéristiques

- Série 2025
- Cadre autoportant avec front à carreler
- Front et plaque de recouvrement des pieds en plaque de plâtre armé de fibres
- Encadrement métallique, thermolaqué
- Canal de conduite sur la partie supérieure de l'élément
- Cadre pour WC suspendus avec cotes de raccordement selon EN 33 et saillie jusqu'à 70 cm
- Pieds supports zingués, protégés contre la corrosion, antidérapants
- Coude d'évacuation à monter sans outillage dans différentes positions en profondeur, plage de réglage 45 mm
- Réservoir de chasse à encastrer Geberit Sigma 12 cm, 6/3 isolé contre la condensation
- Pour déclenchement frontal, adapté au rinçage à 1 volume, à 2 volumes et interrompable
- Réglage d'usine permettant un rinçage supplémentaire immédiat
- Réservoir de chasse à encastrer pour montage et maintenance sans outillage
- Raccordement à l'eau à l'arrière ou en haut au milieu
- Protection gros œuvre ajustable, protège contre l'humidité et la saleté
- Avec tuyau d'attente pour conduite d'alimentation pour WC-douches Geberit AquaClean et pour câble électrique
- Fixation pour le raccordement électrique

Contenu de la livraison

- Arrivée d'eau R 1/2", compatible MasterFix et MeplaFix, avec robinet d'arrêt intégré et volant
- Protection gros œuvre pour ouverture de service
- Set de raccordement pour WC, ø 90 mm
- Coude d'évacuation en PE-HD, ø 90 mm
- Plaque de recouvrement des pieds
- Profilé de sol pour plaque de recouvrement des pieds
- 4 équerres de fixation
- Matériel de fixation et de protection

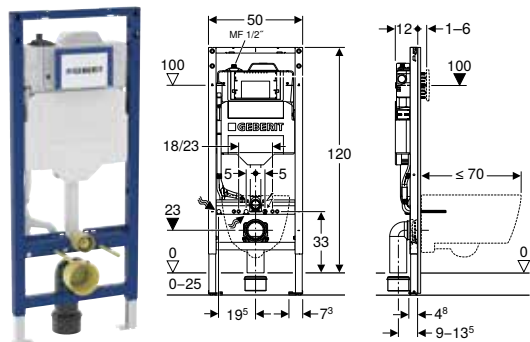
N° d'art.	B [cm]	H [cm]	T [cm]
440.303.00.3	50	112	14-18

Accessoires

- Récapitulatif des accessoires – Éléments Geberit Duofix pour WC → p. 17



Élément Geberit Duofix pour WC suspendu, 120 cm, avec réservoir de chasse à encastrer Sigma 12 cm, avec rinçage hygiénique HS30



Utilisation

- Pour cloisons à montants en métal et en bois
- Pour cloisons Geberit Duofix
- Pour montage dans les parois en applique à hauteur partielle ou du local
- Pour montage dans les parois de séparation à hauteur du local
- Pour structures de sol de 0-25 cm
- Pour cuvettes de WC suspendues
- Pour la prévention contre la contamination bactériologique
- Pour prévenir la stagnation dans les tuyaux d'eau potable
- Pour montage dans des systèmes de tuyaux en série
- Pour le raccordement à Geberit Bus via convertisseur

Caractéristiques techniques

Degré de protection	IP45
Tension de service	12 V c.c.
Puissance absorbée, standby	1 W
Pression hydrodynamique	10-1000 kPa
Température eau froide max.	25 °C
Température eau chaude max.	70 °C
Volume de rinçage, réglage d'usine pour réservoir de chasse (l)	6 l / 3 l
Grand volume de chasse, plage de réglage pour réservoir de chasse	4 l / 4,5 l / 6 l / 7,5 l
Petit volume de rinçage, plage de réglage réservoir de chasse	2-4 l
Débit à 300 kPa / 3 bar	0,16 l/s
Pression hydrodynamique minimale	10 kPa
Débit calculé	0,09 l/s
Capacité de rinçage par vanne magnétique	4 l/min
Rinçage par intervalles, réglage d'usine	72 h
Volume du rinçage par intervalles, réglage d'usine	3 l
Volume de rinçage par jour et par vanne magnétique max.	40 l
Intervalle de rinçage min.	24 h
Matériau	Acier
Réglable en hauteur	Oui

Contenu de la livraison

- Protection gros œuvre pour ouverture de service
- Set de raccordement pour WC, \varnothing 90 mm
- Coude de raccordement 90° en PE-HD, \varnothing 90 mm
- Manchon de transition en PE-HD, \varnothing 90 / 110 mm
- Unité de vanne magnétique avec goupille de sûreté et limiteur de débit
- Module de commande
- Matériel de fixation et de protection

Caractéristiques

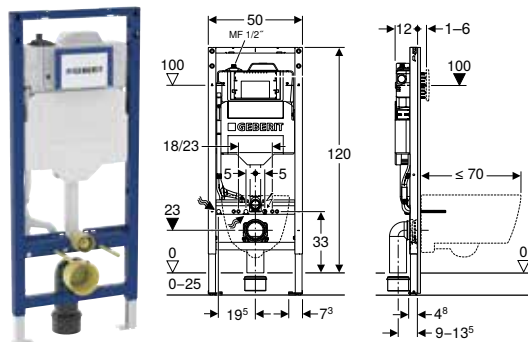
- Série 2025
- Cadre autoportant statique, protégé contre la corrosion par un thermolaquage
- Cadre pour WC suspendus avec cotes de raccordement selon EN 33 et saillie jusqu'à 70 cm
- Avec plaquette coulissante pour fixation latérale au-dessus de l'élément sur des profilés en métal ou en bois ou sur des montants pour hauteur du local Geberit Duofix
- Position de fixation alternative pour fixations murales
- Plaquettes de pied mobiles, adaptées au montage dans les profilés en U UW 50 et UW 75
- Plaquettes de pied pouvant être montées sans outils dans les profilés Geberit Duofix, sans composants supplémentaires
- Pieds supports zingués, protégés contre la corrosion, antidérapants
- Coude d'évacuation à monter sans outillage dans différentes positions en profondeur, plage de réglage 45 mm
- Réservoir de chasse à encastrer Geberit Sigma 12 cm, 6/3 isolé contre la condensation
- Pour déclenchement frontal, adapté au rinçage à 1 volume, à 2 volumes et interrompable
- Réglage d'usine permettant un rinçage supplémentaire immédiat
- Réservoir de chasse à encastrer pour montage et maintenance sans outillage
- Protection gros œuvre ajustable, protège contre l'humidité et la saleté
- Avec tuyau d'attente pour conduite d'alimentation pour WC-douches Geberit AquaClean et pour câble électrique
- Fixation pour le raccordement électrique
- Programmes de rinçage sélectionnables (temps ou intervalle)
- Compatible avec l'application Geberit Control App
- Réglages et commande avec appareil mobile via l'interface Bluetooth® intégrée
- Statistiques fonctionnelles via l'application Geberit Control App
- Enregistre plus de 5.000 processus de rinçage
- Capteur d'utilisation
- Interface numérique E/S (déclenchement central du rinçage, indication de panne sans potentiel, activation de la vanne magnétique externe)
- Mise en réseau reliée par fil avec Geberit Gateway via convertisseur GEBUS
- Raccordement au Geberit Bus via convertisseur
- Avec capteur anti-débordement
- Vanne magnétique fermée hors tension
- Résistance aux interférences pour les entreprises industrielles selon EN 61000-6-2
- Un raccordement pour l'eau froide R 1/2", compatible MF, avec cape de protection bleue, en haut
- Filetage extérieur MF 1/2" compatible MasterFix et MeplaFix
- Alimentation électrique par bloc d'alimentation externe ou par convertisseur de bus avec bloc d'alimentation intégré

N° d'art.	B [cm]	H [cm]	T [cm]	Raccordement	Puissance absorbée [W]
111.057.00.2	50	120	12	1 raccordement	7,2
111.058.00.2	50	120	12	2 arrivées d'eau	7,2

Accessoires

- Récapitulatif des accessoires – Éléments Geberit Duofix pour WC → p. 17

Élément Geberit Duofix pour WC suspendu, 120 cm, avec réservoir de chasse à encastrer Sigma 12 cm, avec rinçage hygiénique HS50



click & scan

Utilisation

- Pour cloisons à montants en métal et en bois
- Pour cloisons Geberit Duofix
- Pour montage dans les parois en applique à hauteur partielle ou du local
- Pour montage dans les parois de séparation à hauteur du local
- Pour cuvettes de WC suspendues
- Pour structures de sol de 0–25 cm
- Pour la prévention contre la contamination bactériologique
- Pour prévenir la stagnation dans les tuyaux d'eau potable
- Pour montage dans des systèmes de tuyaux en série
- Pour le raccordement au bus Geberit

Caractéristiques techniques

Degré de protection	IP45
Tension de service	12 V c.c.
Puissance absorbée, standby	1 W
Pression hydrodynamique	10–1000 kPa
Température eau froide max.	25 °C
Température eau chaude max.	70 °C
Volume de rinçage, réglage d'usine pour réservoir de chasse (l)	6 l / 3 l
Grand volume de chasse, plage de réglage pour réservoir de chasse	4 l / 4,5 l / 6 l / 7,5 l
Petit volume de rinçage, plage de réglage réservoir de chasse	2–4 l
Débit à 300 kPa / 3 bar	0,16 l/s
Pression hydrodynamique minimale	10 kPa
Débit calculé	0,09 l/s
Capacité de rinçage par vanne magnétique	4 l/min
Rinçage par intervalles, réglage d'usine	72 h
Volume du rinçage par intervalles, réglage d'usine	3 l
Volume de rinçage par jour et par vanne magnétique max.	40 l
Intervalle de rinçage min.	24 h
Matériau	Acier
Réglable en hauteur	Oui

Contenu de la livraison

- Protection gros œuvre pour ouverture de service
- Set de raccordement pour WC, ø 90 mm
- Coude de raccordement 90° en PE-HD, ø 90 mm
- Manchon de transition en PE-HD, ø 90 / 110 mm
- Unité de vanne magnétique avec goupille de sûreté et limiteur de débit
- Module de commande
- Matériel de fixation et de protection

Caractéristiques

- Série 2025
- Cadre autoportant statique, protégé contre la corrosion par un thermolaquage
- Cadre pour WC suspendus avec cotes de raccordement selon EN 33 et saillie jusqu'à 70 cm
- Avec plaquette coulissante pour fixation latérale au-dessus de l'élément sur des profilés en métal ou en bois ou sur des montants pour hauteur du local Geberit Duofix
- Position de fixation alternative pour fixations murales
- Plaquettes de pied mobiles, adaptées au montage dans les profilés en U UW 50 et UW 75
- Plaquettes de pied pouvant être montées sans outils dans les profilés Geberit Duofix, sans composants supplémentaires
- Pieds supports zingués, protégés contre la corrosion, antidérapants
- Coude d'évacuation à monter sans outillage dans différentes positions en profondeur, plage de réglage 45 mm
- Réservoir de chasse à encastrer Geberit Sigma 12 cm, 6/3 isolé contre la condensation
- Pour déclenchement frontal, adapté au rinçage à 1 volume, à 2 volumes et interrompable
- Réglage d'usine permettant un rinçage supplémentaire immédiat
- Réservoir de chasse à encastrer pour montage et maintenance sans outillage
- Protection gros œuvre ajustable, protège contre l'humidité et la saleté
- Avec tuyau d'attente pour conduite d'alimentation pour WC-douches Geberit AquaClean et pour câble électrique
- Fixation pour le raccordement électrique
- Programmes de rinçage sélectionnables (temps ou intervalle)
- Compatible avec l'application Geberit Control App
- Réglages et commande avec appareil mobile via l'interface Bluetooth® intégrée
- Statistiques fonctionnelles via l'application Geberit Control App
- Enregistre plus de 5.000 processus de rinçage
- Capteur d'utilisation
- Interface numérique E/S (déclenchement central du rinçage, indication de panne sans potentiel, activation de la vanne magnétique externe)
- Mise en réseau reliée par fil avec Geberit Gateway via le bus Geberit
- Raccordement au Geberit Bus directement ou via convertisseur
- Compatible avec Geberit Connect
- Capteur de température externe raccordable
- Capteur de débit volumique interne raccordable
- Avec capteur anti-débordement
- Vanne magnétique fermée hors tension
- Résistance aux interférences pour les entreprises industrielles selon EN 61000-6-2
- Un raccordement pour l'eau froide R 1/2", compatible MF, avec cape de protection bleue, en haut
- Filetage extérieur MF 1/2" compatible MasterFix et MeplaFix
- Alimentation électrique par bloc d'alimentation externe ou par convertisseur de bus avec bloc d'alimentation intégré

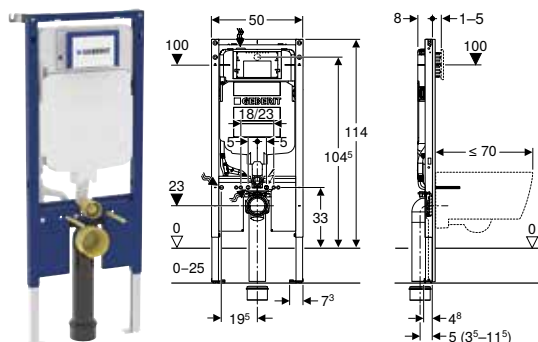
N° d'art.	B [cm]	H [cm]	T [cm]	Raccordement	Puissance absorbée [W]
111.075.00.2	50	120	12	1 raccordement	7,2
111.076.00.2	50	120	12	2 arrivées d'eau	7,2

Accessoires

- Récapitulatif des accessoires – Éléments Geberit Duofix pour WC → p. 17



Élément Geberit Duofix pour WC suspendu, 114 cm, avec réservoir de chasse à encastrer Sigma 8 cm



click & scan

Utilisation

- Pour cloisons à montants en métal et en bois
- Pour cloisons Geberit Duofix
- Pour montage dans les parois en applique à hauteur partielle ou du local
- Pour montage dans les parois de séparation à hauteur du local
- Pour structures de sol de 0-25 cm
- Pour cuvettes de WC suspendues

Caractéristiques techniques

Pression hydrodynamique	10-1000 kPa
Température de l'eau max.	25 °C
Volume de rinçage, réglage d'usine	6 l / 3 l
Grand volume de rinçage, plage de réglage	4 l / 4,5 l / 6 l / 7,5 l
Petit volume de rinçage, plage de réglage	2-4 l
Matériau	Acier
Réglable en hauteur	Oui

Contenu de la livraison

- Arrivée d'eau R 1/2", compatible MasterFix et MeplaFix, avec robinet d'arrêt intégré et volant
- Protection gros œuvre pour ouverture de service
- 2 fixations murales
- Set de raccordement pour WC, \varnothing 90 mm
- Coude de raccordement 90° en PE-HD, \varnothing 90 mm
- Manchon de transition en PE-HD, \varnothing 90 / 110 mm
- Matériel de fixation et de protection

Caractéristiques

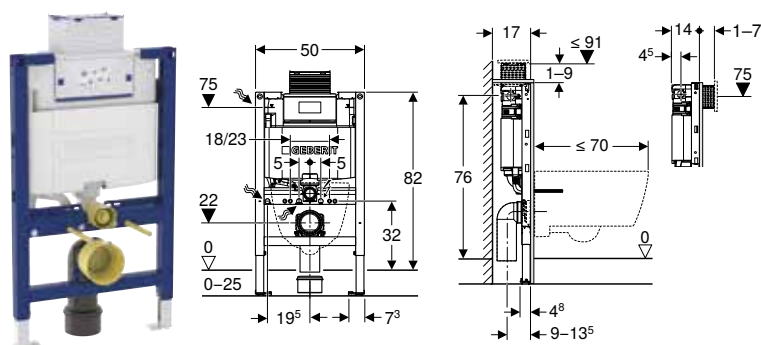
- Série 2025
- Cadre autoportant statique, protégé contre la corrosion par un thermolaquage
- Cadre pour WC suspendus avec cotes de raccordement selon EN 33 et saillie jusqu'à 70 cm
- Avec plaquette coulissante pour fixation latérale au-dessus de l'élément sur des profilés en métal ou en bois ou sur des montants pour hauteur du local Geberit Duofix
- Position de fixation alternative pour fixations murales
- Plaquettes de pied mobiles, adaptées au montage dans les profilés en U UW 50 et UW 75
- Plaquettes de pied pouvant être montées sans outils dans les profilés Geberit Duofix, sans composants supplémentaires
- Pieds supports zingués, protégés contre la corrosion, antidérapants
- Coude d'évacuation pouvant être monté sans outils dans différentes positions en profondeur, plage de réglage de 80 mm
- La traverse interrompue permet au coude de raccordement vertical d'adopter une position en profondeur devant à fleur
- Coude de raccordement prolongé, pour raccordement au sol
- Réservoir de chasse à encastrer Geberit Sigma 8 cm, isolé contre la condensation
- Pour déclenchement frontal, adapté au rinçage à 1 volume, à 2 volumes et interrompable
- Réglage d'usine permettant un rinçage supplémentaire immédiat
- Réservoir de chasse à encastrer pour montage et maintenance sans outillage
- Raccordement à l'eau par le dessus à gauche
- Protection gros œuvre ajustable, protège contre l'humidité et la saleté
- Avec tuyau d'attente pour conduite d'alimentation pour WC-douches Geberit AquaClean et pour câble électrique
- Fixation pour le raccordement électrique

N° d'art.	B [cm]	H [cm]	T [cm]
111.796.00.2	50	114	8

Accessoires

- Récapitulatif des accessoires – Éléments Geberit Duofix pour WC → p. 17

Élément Geberit Duofix pour WC suspendu, 82 cm, avec réservoir de chasse à encastrer Omega 12 cm



click & scan

Utilisation

- Pour cloisons à montants en métal et en bois
- Pour cloisons Geberit Duofix
- Pour montage dans les cloison en applique à hauteur partielle
- Pour structures de sol de 0–25 cm
- Pour cuvettes de WC suspendues

Caractéristiques techniques

Pression hydrodynamique	10–1000 kPa
Température de l'eau max.	25 °C
Volume de rinçage, réglage d'usine	6 l / 3 l
Grand volume de rinçage, plage de réglage	4 l / 4,5 l / 6 l / 7,5 l
Petit volume de rinçage, plage de réglage	2–4 l
Débit à 300 kPa / 3 bar	0,16 l/s
Pression hydrodynamique minimale	10 kPa
Débit calculé	0,09 l/s
Matériau	Acier
Réglable en hauteur	Oui

Contenu de la livraison

- Arrivée d'eau R 1/2", compatible MasterFix et MeplaFix, avec robinet d'arrêt intégré et volant
- Protection gros œuvre pour ouverture de service
- Set de raccordement pour WC, \varnothing 90 mm
- Coude de raccordement 90° en PE-HD, \varnothing 90 mm
- Manchon de transition en PE-HD, \varnothing 90 / 110 mm
- Matériel de fixation et de protection

Caractéristiques

- Série 2025
- Cadre autoportant statique, protégé contre la corrosion par un thermolaquage
- Cadre pour WC suspendus avec cotes de raccordement selon EN 33 et saillie jusqu'à 70 cm
- Cadre avec trous de forage \varnothing 9 mm pour la fixation dans une construction à ossature croisée en bois
- Plaquettes de pied mobiles, adaptées au montage dans les profilés en U UW 50 et UW 75
- Plaquettes de pied pouvant être montées sans outils dans les profilés Geberit Duofix, sans composants supplémentaires
- Pieds supports zingués, protégés contre la corrosion, antidérapants
- Coude d'évacuation à monter sans outillage dans différentes positions en profondeur, plage de réglage 45 mm
- Réservoir de chasse à encastrer Geberit Omega 12 cm, isolé contre la condensation
- Pour déclenchement frontal ou depuis dessus, adapté au rinçage à 2 volumes
- Réglage d'usine permettant un rinçage supplémentaire immédiat
- Réservoir de chasse à encastrer pour montage et maintenance sans outillage
- Raccordement à l'eau à gauche ou à l'arrière à gauche
- Protection gros œuvre ajustable, protège contre l'humidité et la saleté
- Avec tuyau d'attente pour conduite d'alimentation pour WC-douches Geberit AquaClean et pour câble électrique
- Fixation pour raccordement électrique et boîtier Power & Connect

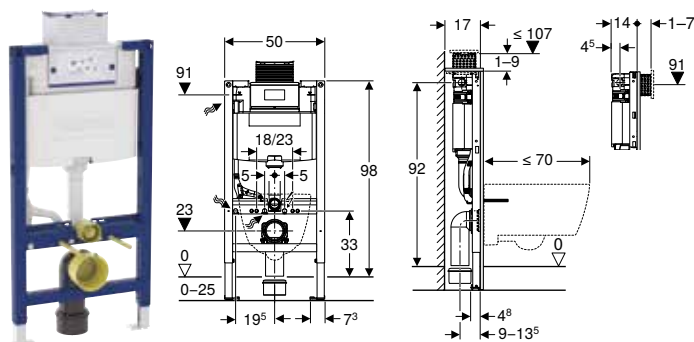
N° d'art.	B [cm]	H [cm]	T [cm]
111.003.00.2	50	82	14

Accessoires

- Récapitulatif des accessoires – Éléments Geberit Duofix pour WC → p. 17



Élément Geberit Duofix pour WC suspendu, 98 cm, avec réservoir de chasse à encastrer Omega 12 cm



click & scan

Utilisation

- Pour cloisons à montants en métal et en bois
- Pour cloisons Geberit Duofix
- Pour montage dans les cloison en applique à hauteur partielle
- Pour structures de sol de 0-25 cm
- Pour cuvettes de WC suspendues

Caractéristiques techniques

Pression hydrodynamique	10-1000 kPa
Température de l'eau max.	25 °C
Volume de rinçage, réglage d'usine	6 l / 3 l
Grand volume de rinçage, plage de réglage	4 l / 4,5 l / 6 l / 7,5 l
Petit volume de rinçage, plage de réglage	2-4 l
Débit à 300 kPa / 3 bar	0,16 l/s
Pression hydrodynamique minimale	10 kPa
Débit calculé	0,09 l/s
Matériau	Acier
Réglable en hauteur	Oui

Contenu de la livraison

- Arrivée d'eau R 1/2", compatible MasterFix et MeplaFix, avec robinet d'arrêt intégré et volant
- Protection gros œuvre pour ouverture de service
- Set de raccordement pour WC, ø 90 mm
- Coude de raccordement 90° en PE-HD, ø 90 mm
- Manchon de transition en PE-HD, ø 90 / 110 mm
- Matériel de fixation et de protection

Caractéristiques

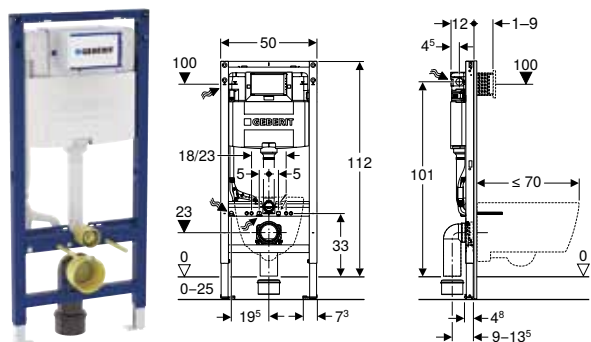
- Série 2025
- Cadre autoportant statique, protégé contre la corrosion par un thermolaquage
- Cadre pour WC suspendus avec cotes de raccordement selon EN 33 et saillie jusqu'à 70 cm
- Cadre avec trous de forage ø 9 mm pour la fixation dans une construction à ossature croisée en bois
- Plaquettes de pied mobiles, adaptées au montage dans les profilés en U UW 50 et UW 75
- Plaquettes de pied pouvant être montées sans outils dans les profilés Geberit Duofix, sans composants supplémentaires
- Pieds supports zingués, protégés contre la corrosion, antidérapants
- Coude d'évacuation à monter sans outillage dans différentes positions en profondeur, plage de réglage 45 mm
- Réservoir de chasse à encastrer Geberit Omega 12 cm, isolé contre la condensation
- Pour déclenchement frontal ou depuis dessus, adapté au rinçage à 2 volumes
- Réglage d'usine permettant un rinçage supplémentaire immédiat
- Réservoir de chasse à encastrer pour montage et maintenance sans outillage
- Raccordement à l'eau à gauche ou à l'arrière à gauche
- Protection gros œuvre ajustable, protège contre l'humidité et la saleté
- Avec tuyau d'attente pour conduite d'alimentation pour WC-douches Geberit AquaClean et pour câble électrique
- Fixation pour raccordement électrique et boîtier Power & Connect

N° d'art.	B [cm]	H [cm]	T [cm]
111.030.00.2	50	98	14

Accessoires

- Récapitulatif des accessoires – Éléments Geberit Duofix pour WC → p. 17

Élément Geberit Duofix pour WC suspendu, 112 cm, avec réservoir de chasse à encastrer Omega 12 cm



click & scan

Utilisation

- Pour cloisons à montants en métal et en bois
- Pour cloisons Geberit Duofix
- Pour montage dans les parois en applique à hauteur partielle ou du local
- Pour montage dans les parois de séparation à hauteur du local
- Pour structures de sol de 0–25 cm
- Pour cuvettes de WC suspendues

Caractéristiques techniques

Pression hydrodynamique	10–1000 kPa
Température de l'eau max.	25 °C
Volume de rinçage, réglage d'usine	6 l / 3 l
Grand volume de rinçage, plage de réglage	4 l / 4,5 l / 6 l / 7,5 l
Petit volume de rinçage, plage de réglage	2–4 l
Débit à 300 kPa / 3 bar	0,16 l/s
Pression hydrodynamique minimale	10 kPa
Débit calculé	0,09 l/s
Matériau	Acier
Réglable en hauteur	Oui

Contenu de la livraison

- Arrivée d'eau R 1/2", compatible MasterFix et MeplaFix, avec robinet d'arrêt intégré et volant
- Protection gros œuvre pour ouverture de service
- Set de raccordement pour WC, ø 90 mm
- Coude de raccordement 90° en PE-HD, ø 90 mm
- Manchon de transition en PE-HD, ø 90 / 110 mm
- Matériel de fixation et de protection

Caractéristiques

- Série 2025
- Cadre autoportant statique, protégé contre la corrosion par un thermolaquage
- Cadre pour WC suspendus avec cotes de raccordement selon EN 33 et saillie jusqu'à 70 cm
- Avec plaquette coulissante pour fixation latérale au-dessus de l'élément sur des profilés en métal ou en bois ou sur des montants pour hauteur du local Geberit Duofix
- Position de fixation alternative pour fixations murales
- Plaquettes de pied mobiles, adaptées au montage dans les profilés en U UW 50 et UW 75
- Plaquettes de pied pouvant être montées sans outils dans les profilés Geberit Duofix, sans composants supplémentaires
- Pieds supports zingués, protégés contre la corrosion, antidérapants
- Coude d'évacuation à monter sans outillage dans différentes positions en profondeur, plage de réglage 45 mm
- Réservoir de chasse à encastrer Geberit Omega 12 cm, isolé contre la condensation
- Pour déclenchement depuis devant, adapté rinçage à 2 volumes
- Réglage d'usine permettant un rinçage supplémentaire immédiat
- Réservoir de chasse pour montage et maintenance sans outillage
- Raccordement à l'eau à gauche ou à l'arrière à gauche
- Protection gros œuvre ajustable, protège contre l'humidité et la saleté
- Avec tuyau d'attente pour conduite d'alimentation pour WC-douches Geberit AquaClean et pour câble électrique
- Fixation pour raccordement électrique et boîtier Power & Connect

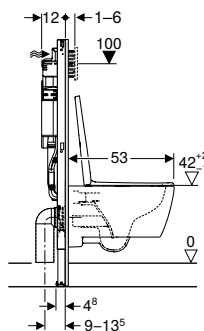
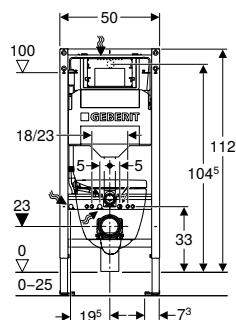
N° d'art.	B [cm]	H [cm]	T [cm]
111.060.00.2	50	112	12

Accessoires

- Récapitulatif des accessoires – Éléments Geberit Duofix pour WC → p. 17



Set d'élément Geberit Systemfix pour WC suspendu, 112 cm, avec réservoir de chasse à encastrer Sigma 12 cm, plaque de commande Sigma20, carré, WC suspendu iCon TurboFlush



Utilisation

- Pour cloisons à montants en métal et en bois
- Pour cloisons Geberit Duofix
- Pour montage dans les parois en applique à hauteur partielle ou du local
- Pour montage dans les parois de séparation à hauteur du local
- Pour structures de sol de 0–25 cm

Caractéristiques techniques

Pression hydrodynamique	10–1000 kPa
Température de l'eau max.	25 °C
Volume de rinçage, réglage d'usine	6 l / 3 l
Grand volume de rinçage, plage de réglage	4 l / 4,5 l / 6 l / 7,5 l
Petit volume de rinçage, plage de réglage	2–4 l
Matériau	Céramique
Entraxe de fixation	18 cm
Réglable en hauteur	Oui

Contenu de la livraison

- Pour élément Geberit Duofix pour cuvette de WC suspendue
- Arrivée d'eau R 1/2", compatible MasterFix et MeplaFix, avec robinet d'arrêt intégré et volant
- Protection gros œuvre pour ouverture de service
- 2 fixations murales
- Set de raccordement pour WC, ø 90 mm
- Coude de raccordement 90° en PE-HD, ø 90 mm
- Manchon de transition en PE-HD, ø 90 / 110 mm
- Set d'isolation acoustique
- Matériel de fixation et de protection
- Plaque de commande Geberit Sigma20, carrée, rinçage à 2 volumes: Plaque, Touche : blanc / Brillant, Bande design : chrome / Brillant (115.883.KJ.1)
- Set de WC suspendu à fond creux Geberit iCon, forme fermée, TurboFlush, avec siège de WC: T=53cm, Mécanisme softclose=Oui, Fonction QuickRelease=Oui, avec charnières QuickRelease verrouillables, Fixation=Par le haut, blanc (503.045.00.1)

Caractéristiques

- Série 2025
- Cadre autoportant statique, protégé contre la corrosion par un thermolaquage
- Cadre pour WC suspendus avec cotes de raccordement selon EN 33 et saillie jusqu'à 70 cm
- Avec plaquette coulissante pour fixation latérale au-dessus de l'élément sur des profilés en métal ou en bois ou sur des montants pour hauteur du local Geberit Duofix
- Position de fixation alternative pour fixations murales
- Plaquettes de pied mobiles, adaptées au montage dans les profilés en U UW 50 et UW 75
- Plaquettes de pied pouvant être montées sans outils dans les profilés Geberit Duofix, sans composants supplémentaires
- Pieds supports zingués, protégés contre la corrosion, antidérapants
- Coude d'évacuation à monter sans outillage dans différentes positions en profondeur, plage de réglage 45 mm
- Réservoir de chasse à encastrer Geberit Sigma 12 cm, 6/3 isolé contre la condensation
- Pour déclenchement frontal, adapté au rinçage à 1 volume, à 2 volumes et interrompable
- Réglage d'usine permettant un rinçage supplémentaire immédiat
- Réservoir de chasse à encastrer pour montage et maintenance sans outillage
- Raccordement à l'eau à l'arrière ou en haut au milieu
- Protection gros œuvre ajustable, protège contre l'humidité et la saleté
- Avec tuyau d'attente pour conduite d'alimentation pour WC-douches Geberit AquaClean et pour câble électrique
- Fixation pour raccordement électrique et boîtier Power & Connect

N° d'art.	Couleur / surface	B	H	T
		[cm]	[cm]	[cm]
118.352.KJ.2	blanc alpin	50	112	12

Accessoires

- Récapitulatif des accessoires – Éléments Geberit Duofix pour WC → p. 17

Set d'élément Geberit Systemfix pour WC suspendu, 112 cm, avec réservoir de chasse à encastrer Sigma 12 cm, plaque de commande Sigma20, rond, WC suspendu TurboFlush



Utilisation

- Pour cloisons à montants en métal et en bois
- Pour cloisons Geberit Duofix
- Pour montage dans les parois en applique à hauteur partielle ou du local
- Pour montage dans les parois de séparation à hauteur du local
- Pour structures de sol de 0-25 cm
- Pour cuvettes de WC suspendues

Caractéristiques techniques

Pression hydrodynamique	10-1000 kPa
Température de l'eau max.	25 °C
Volume de rinçage, réglage d'usine	6 l / 3 l
Grand volume de rinçage, plage de réglage	4 l / 4,5 l / 6 l / 7,5 l
Petit volume de rinçage, plage de réglage	2-4 l
Matériau	Céramique
Entraxe de fixation	18 cm
Réglable en hauteur	Oui

Contenu de la livraison

- Pour élément Geberit Duofix pour cuvette de WC suspendue
- Arrivée d'eau R 1/2", compatible MasterFix et MeplaFix, avec robinet d'arrêt intégré et volant
- Protection gros œuvre pour ouverture de service
- 2 fixations murales
- Set de raccordement pour WC, Ø 90 mm
- Coude d'évacuation en PE-HD, Ø 90 mm
- Set d'isolation acoustique
- Matériel de fixation et de protection
- Plaque de commande Geberit Sigma20, ronde, rinçage à 2 volumes: Plaque, Touche: blanc / Brillant, Anneau design: chrome / Brillant (115.882.KJ.1)
- Set de WC suspendu à fond creux Geberit Selnova, TurboFlush, avec siège de WC: T=54cm, Mécanisme softclose=Oui, Fonction QuickRelease=Oui, avec charnières QuickRelease, Fixation=Par le haut, blanc (503.083.00.1)

Caractéristiques

- Série 2025
- Cadre autoportant statique, protégé contre la corrosion par un thermolaquage
- Cadre pour WC suspendus avec cotes de raccordement selon EN 33 et saillie jusqu'à 70 cm
- Avec plaquette coulissante pour fixation latérale au-dessus de l'élément sur des profilés en métal ou en bois ou sur des montants pour hauteur du local Geberit Duofix
- Position de fixation alternative pour fixations murales
- Plaquettes de pied mobiles, adaptées au montage dans les profilés en U UW 50 et UW 75
- Plaquettes de pied pouvant être montées sans outils dans les profilés Geberit Duofix, sans composants supplémentaires
- Pieds supports zingués, protégés contre la corrosion, antidérapants
- Coude d'évacuation à monter sans outillage dans différentes positions en profondeur, plage de réglage 45 mm
- Réservoir de chasse à encastrer Geberit Sigma 12 cm, 6/3 isolé contre la condensation
- Pour déclenchement frontal, adapté au rinçage à 1 volume, à 2 volumes et interrompable
- Réglage d'usine permettant un rinçage supplémentaire immédiat
- Réservoir de chasse à encastrer pour montage et maintenance sans outillage
- Raccordement à l'eau à l'arrière ou en haut au milieu
- Protection gros œuvre ajustable, protège contre l'humidité et la saleté
- Avec tuyau d'attente pour conduite d'alimentation pour WC-douches Geberit AquaClean et pour câble électrique
- Fixation pour raccordement électrique et boîtier Power & Connect

N° d'art.	Couleur / surface	B [cm]	H [cm]	T [cm]	Fonction QuickRelease	Mécanisme softclose	Matériau de charnière
118.364.KJ.2	blanc alpin	50	112	12	Oui, avec charnières QuickRelease	Oui	Laiton chromé

Accessoires

- Récapitulatif des accessoires – Éléments Geberit Duofix pour WC → p. 17





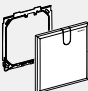
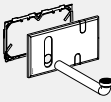
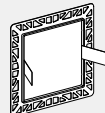
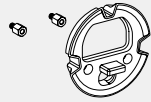
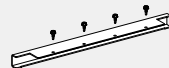
Éléments pour lavabos

Aperçu des accessoires – Éléments Geberit Duofix pour lavabos

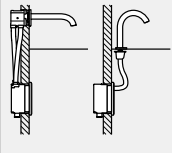


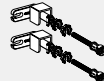
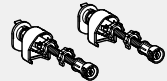
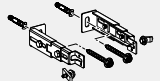
Geberit Belgique, Version : janvier 2026

	Robinet de lavabo Geberit pour boîtier à encastrer pour commande	Set de finition Geberit pour lavabo avec siphon à encastrer	Fixation Geberit Duofix pour lavabos avec entraxe de fixation 38–58 cm	Set de fixations murales Geberit Duofix pour montage individuel	Set de fixations murales Geberit Duofix pour montage individuel et système	Set de fixation de pied Geberit Duofix au mur du fond	
							
		115.416.xx.1/ 115.415.00.1	111.868.00.1	111.815.00.1	111.080.00.1	111.064.00.1	
		→ p. 84	→ p. 88	→ p. 83	→ p. 10	→ p. 89	
111.430.00.2 Élément Geberit Duofix pour lavabo, 112 cm, robinetterie installée sur lavabo			✓	✓	✓	✓	
111.485.00.2 Élément Geberit Duofix pour lavabo, 82–98 cm, robinetterie installée sur lavabo			✓	✓	✓	✓	
111.437.00.2 Élément Geberit Duofix pour lavabo, 130 cm, robinetterie murale apparente			✓	✓	✓	✓	
111.493.00.2 Élément Geberit Duofix pour lavabo, 112–130 cm, robinetterie murale à encastrer			✓	✓	✓	✓	
111.480.00.2 Élément Geberit Duofix pour lavabo, 112 cm, robinetterie installée sur lavabo, avec siphon à encastrer		✓	✓	✓	✓	✓	
111.489.00.2 Élément Geberit Duofix pour lavabo, 82–98 cm, robinetterie installée sur lavabo, avec siphon à encastrer		✓	✓	✓	✓	✓	
111.551.00.2 Élément Geberit Duofix pour lavabo, 112 cm, robinetterie électronique installée sur lavabo avec boîtier à encastrer pour commande	✓			✓	✓	✓	
111.556.00.2 Élément Geberit Duofix pour lavabo, 112 cm, robinetterie électronique installée sur lavabo avec boîtier à encastrer pour commande, avec siphon à encastrer	✓			✓	✓	✓	
111.558.00.2 Élément Geberit Duofix pour lavabo, 130 cm, robinet mural électronique avec boîtier à encastrer pour commande	✓			✓	✓	✓	
111.561.00.2 Élément Geberit Duofix pour lavabo, 130 cm, robinet mural électronique avec boîtier à encastrer pour commande, avec siphon à encastrer	✓			✓	✓	✓	
111.071.00.2 Élément Geberit Duofix pour lavabo Geberit ONE compact et robinet mural Geberit ONE, à hauteur de la pièce, avec siphon rotatif à encastrer, avec Clou à encastrer						✓	
111.072.00.2 Élément Geberit Duofix pour lavabo Geberit ONE compact et robinet mural Geberit ONE, à hauteur de la pièce, avec siphon rotatif à encastrer, avec Clou à encastrer						✓	
111.073.00.2 Élément Geberit Duofix pour lavabo Geberit ONE compact et robinet mural Geberit ONE, à hauteur de la pièce, avec siphon rotatif à encastrer, avec Clou à encastrer						✓	
111.074.00.2 Élément Geberit Duofix pour lavabo Geberit ONE compact et robinet mural Geberit ONE, à hauteur de la pièce, avec siphon rotatif à encastrer, avec Clou à encastrer						✓	





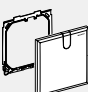
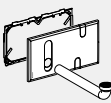
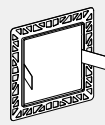

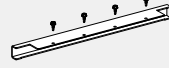
	Matériel de fixation Geberit Duofix pour distance entre barres de renfort 50–57.5 cm	Set de rallonges des pieds Geberit Duofix, longueur 20 cm	Plaque de recouvrement Geberit pour boîtier à encastrer pour commande	Plaque de recouvrement Geberit pour boîtier à encastrer pour commande et siphon à encastrer	Plaque de recouvrement Geberit à fleur du mur, pour boîtier à encastrer pour commande	Set d'étanchéité Geberit pour robinets de lavabo Piave et Brenta, montage mural, avec boîtier à encastrer pour commande	Tôle de renforcement pour élément Geberit Duofix pour lavabo
	111.869.00.1	111.848.00.2	116.425.11.1	116.426.11.1	116.421.00.1	116.422.00.1	111.040.00.1
							
	→ p. 88	→ p. 89	→ p. 369	→ p. 369	→ p. 370	→ p. 372	→ p. 88
	✓	✓					✓
	✓	✓					✓
	✓	✓					✓
	✓	✓					✓
	✓	✓					✓
	✓	✓					✓
	✓	✓	✓				✓
	✓	✓		✓			✓
	✓	✓	✓		✓	✓	✓
	✓	✓		✓		✓	✓
		✓					
		✓					
		✓					
		✓					
		✓					

Geberit Belgique, Version : janvier 2026

	Robinetts de lavabo Geberit pour boîtier à encastrer pour commande	Set de finition Geberit pour lavabo avec siphon à encastrer	Fixation Geberit Duofix pour lavabos avec entraxe de fixation 38-58 cm	Set de fixations murales Geberit Duofix pour montage individuel	Set de fixations murales Geberit Duofix pour montage individuel et système	Set de fixation de pied Geberit Duofix au mur du fond	
		115.416.xx.1/ 115.415.00.1	111.868.00.1	111.815.00.1	111.080.00.1	111.064.00.1	
							
		→ p. 84	→ p. 88	→ p. 83	→ p. 10	→ p. 89	
111.091.00.2 Élément Geberit Duofix pour lavabo Geberit ONE compact et robinet mural Geberit ONE, à mi-hauteur, avec siphon rotatif à encastrer, avec Clou à encastrer					✓	✓	
111.092.00.2 Élément Geberit Duofix pour lavabo Geberit ONE compact et robinet mural Geberit ONE, à mi-hauteur, avec siphon rotatif à encastrer, avec Clou à encastrer					✓	✓	
111.093.00.2 Élément Geberit Duofix pour lavabo Geberit ONE compact et robinet mural Geberit ONE, à mi-hauteur, avec siphon rotatif à encastrer, avec Clou à encastrer					✓	✓	
111.094.00.2 Élément Geberit Duofix pour lavabo Geberit ONE compact et robinet mural Geberit ONE, à mi-hauteur, avec siphon rotatif à encastrer, avec Clou à encastrer					✓	✓	
111.081.00.2 Élément Geberit Duofix pour lavabo Geberit ONE compact et robinet mural, à hauteur de la pièce, avec siphon rotatif à encastrer, avec Clou à encastrer						✓	
111.082.00.2 Élément Geberit Duofix pour lavabo Geberit ONE compact et robinet mural, à hauteur de la pièce, avec siphon rotatif à encastrer, avec Clou à encastrer						✓	
111.083.00.2 Élément Geberit Duofix pour lavabo Geberit ONE compact et robinet mural, à hauteur de la pièce, avec siphon rotatif à encastrer, avec Clou à encastrer						✓	
111.084.00.2 Élément Geberit Duofix pour lavabo Geberit ONE compact et robinet mural, à hauteur de la pièce, avec siphon rotatif à encastrer, avec Clou à encastrer						✓	
111.069.00.2 Élément Geberit Duofix pour lavabo, 112-130 cm, robinet mural Geberit ONE avec boîtier à encastrer pour commande				✓	✓	✓	

✓ Compatible



Matériel de fixation Geberit Duofix pour distance entre barres de renfort 50–57.5 cm	Set de rallonges des pieds Geberit Duofix, longueur 20 cm	Plaque de recouvrement Geberit pour boîtier à encastrer pour commande	Plaque de recouvrement Geberit pour boîtier à encastrer pour commande et siphon à encastrer	Plaque de recouvrement Geberit à fleur du mur, pour boîtier à encastrer pour commande	Set d'étanchéité Geberit pour robinets de lavabo Piave et Brenta, montage mural, avec boîtier à encastrer pour commande	Tôle de renforcement pour élément Geberit Duofix pour lavabo
111.869.00.1	111.848.00.2	116.425.11.1	116.426.11.1	116.421.00.1	116.422.00.1	111.040.00.1
						
→ p. 88	→ p. 89	→ p. 369	→ p. 369	→ p. 370	→ p. 372	→ p. 88
	✓					
	✓					
	✓					
	✓					
	✓					
	✓					
	✓					
	✓					
✓	✓	✓		✓		

Vue d'ensemble de la gamme – Éléments Geberit Duofix pour lavabo pour meuble de salle de bains

Geberit Belgique, novembre 2025

Armoire à miroir/lavabo/lavabo double/sous-meuble	Largeur nominale en cm	60	75	90	105	120	135	
Boîtier gros œuvre pour armoire à miroir Geberit ONE, hauteur 90 cm	111.941.00.1	✓						
	111.942.00.1		✓					
	111.943.00.1			✓				
	111.944.00.1				✓			
	111.945.00.1					✓		
Traverse de fixation d'élément Geberit Duofix, pour distance entre barres de renfort à partir de 60 cm	111.041.00.1	✓						
	111.042.00.1		✓					
	111.043.00.1			✓				
	111.044.00.1				✓			
	111.045.00.1					✓		
	111.046.00.1						✓	
Gamme avec élément Geberit Duofix pour lavabo, modèle standard		Largeur de l'élément 50 cm	✓ ¹⁾	✓	✓	✓	✓ ³⁾⁴⁾	✓ ³⁾⁴⁾
Plaque de montage Geberit Duofix pour lavabo avec sous-meuble et un robinet de lavabo centré	111.951.00.1	✓ ²⁾						
	111.952.00.1		✓					
	111.953.00.1			✓				
	111.954.00.1				✓			
	111.955.00.1					✓		
Plaque de montage Geberit Duofix pour lavabo avec sous-meuble et un robinet de lavabo excentrique	111.055.00.1			✓	✓			
Plaque de montage Geberit Duofix pour lavabo avec sous-meuble et deux robinets de lavabo	111.056.00.1					✓	✓	
Fixation Geberit Duofix pour évacuation au centre entre deux éléments pour lavabo	111.027.00.1					✓	✓	

✓ Compatible avec les séries Geberit ONE et Geberit iCon : Pour les autres séries et produits tiers, il convient de vérifier les dimensions de raccordement détaillées effectives des produits en vue de la sélection définitive

¹⁾ En cas d'utilisation de l'élément Geberit Duofix pour lavabo, modèle standard de largeur 50 cm, les possibilités de positionnement de la fixation du meuble bas à côté de l'élément sont plus limitées qu'en cas d'utilisation d'un élément modèle étroit de largeur 44 cm.

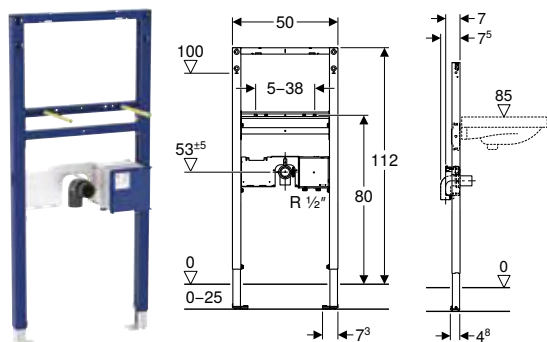
²⁾ Adapté à l'élément Geberit Duofix pour lavabo, modèle étroit de largeur 44 cm

³⁾ Pour deux robinetteries d'écoulement, utilisation de deux éléments d'installation Duofix

⁴⁾ En cas d'utilisation de l'élément Geberit Duofix pour lavabo, modèle standard de largeur 50 cm, les possibilités de positionnement de la fixation du meuble bas à côté de l'élément sont plus limitées qu'en cas d'utilisation d'un élément modèle étroit de largeur 44 cm



Élément Geberit Duofix pour lavabo, 112 cm, robinetterie électronique installée sur lavabo avec boîtier à encastrer pour commande



click & scan

Utilisation

- Pour cloisons à montants en métal et en bois
- Pour cloisons Geberit Duofix
- Pour montage dans les parois en applique à hauteur partielle ou du local
- Pour montage dans les parois de séparation à hauteur du local
- Pour structures de sol de 0–25 cm
- Pour le montage de lavabos
- Pour robinets de lavabo Piave et Brenta, montage sur lavabo, pour boîtier à encastrer pour commande

Contenu de la livraison

- Coude de raccordement en PE-HD, \varnothing 50 mm
- Joint \varnothing 44 / 32 mm
- Protection gros œuvre avec couvercle, pour boîtier à encastrer
- Matériel de fixation

Caractéristiques

- Série 2025
- Cadre autoportant statique, protégé contre la corrosion par un thermolaquage
- Avec plaquette coulissante pour fixation latérale au-dessus de l'élément sur des profilés en métal ou en bois ou sur des montants pour hauteur du local Geberit Duofix
- Position de fixation alternative pour fixations murales
- Plaquettes de pied mobiles, adaptées au montage dans les profilés en U UW 50 et UW 75
- Plaquettes de pied pouvant être montées sans outils dans les profilés Geberit Duofix, sans composants supplémentaires
- Pieds supports zingués, protégés contre la corrosion, antidérapants
- Entraxe de fixation du lavabo 5–38 cm
- Pour entraxe de fixation de 18 ou 28 cm, tiges filetées réglables en profondeur
- Arrivée d'eau compatible avec MasterFix et MeplaFix
- Arrivée d'eau sur le boîtier à encastrer, en bas
- Fixation pour coude de raccordement réglable en hauteur et avec isolation acoustique
- Boîtier à encastrer pour robinet de lavabo Geberit, installé sur lavabo, pour boîtier à encastrer pour commande, prémonté
- Unité d'arrêt intégrée dans le boîtier à encastrer
- Serre-fils pour le raccordement électrique dans le boîtier à encastrer

N° d'art.	B [cm]	H [cm]	T [cm]
111.551.00.2	50	112	7,5

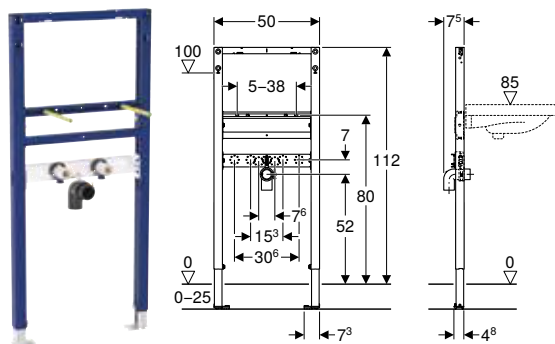
A combiner avec

- Robinet de lavabo Geberit Piave, montage sur lavabo, alimentation sur secteur, pour boîtier à encastrer pour commande → p. 316
- Robinet de lavabo Geberit Brenta, montage sur lavabo, alimentation sur secteur, pour boîtier à encastrer pour commande → p. 320
- Robinet de lavabo Geberit Piave, montage sur lavabo, alimentation par pile, pour boîtier à encastrer pour commande → p. 330
- Robinet de lavabo Geberit Brenta, montage sur lavabo, alimentation par pile, pour boîtier à encastrer pour commande → p. 334
- Robinet de lavabo Geberit Piave, montage sur lavabo, alimentation autonome, pour boîtier à encastrer pour commande → p. 342
- Robinet de lavabo Geberit Brenta, montage sur lavabo, alimentation autonome, pour boîtier à encastrer pour commande → p. 346

Accessoires

- Aperçu des accessoires – Éléments Geberit Duofix pour lavabos → p. 39

Élément Geberit Duofix pour lavabo, 112 cm, robinetterie installée sur lavabo



click & scan

Utilisation

- Pour cloisons à montants en métal et en bois
- Pour cloisons Geberit Duofix
- Pour montage dans les parois en applique à hauteur partielle ou du local
- Pour montage dans les parois de séparation à hauteur du local
- Pour structures de sol de 0-25 cm
- Pour le montage de lavabos
- Pour robinetteries installés sur lavabo

Contenu de la livraison

- 2 culasses murales Rp 1/2" / R 1/2", compatible MF
- 2 isolations phoniques
- 2 gaines isolantes
- Coude de raccordement en PE-HD, ø 50 mm
- Joint ø 44 / 32 mm
- Matériel de fixation

Caractéristiques

- Série 2025
- Cadre autoportant statique, protégé contre la corrosion par un thermolaquage
- Avec plaquette coulissante pour fixation latérale au-dessus de l'élément sur des profilés en métal ou en bois ou sur des montants pour hauteur du local Geberit Duofix
- Position de fixation alternative pour fixations murales
- Plaquettes de pied mobiles, adaptées au montage dans les profilés en U UW 50 et UW 75
- Plaquettes de pied pouvant être montées sans outils dans les profilés Geberit Duofix, sans composants supplémentaires
- Pieds supports zingués, protégés contre la corrosion, antidérapants
- Entraxe de fixation du lavabo 5-38 cm
- Pour entraxe de fixation de 18 ou 28 cm, tiges filetées réglables en profondeur
- Fixation pour coude de raccordement réglable en hauteur et avec isolation acoustique
- Plaque de raccordement de robinetterie réglable en hauteur et en profondeur

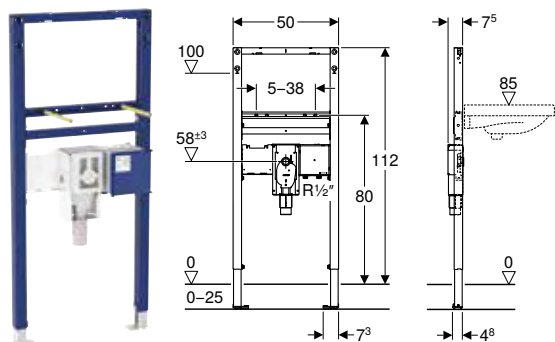
N° d'art.	B [cm]	H [cm]	T [cm]
111.430.00.2	50	112	7,5

Accessoires

- Aperçu des accessoires – Éléments Geberit Duofix pour lavabos → p. 39



Élément Geberit Duofix pour lavabo, 112 cm, robinetterie électronique installée sur lavabo avec boîtier à encastrer pour commande, avec siphon à encastrer



click & scan

Utilisation

- Pour cloisons à montants en métal et en bois
- Pour cloisons Geberit Duofix
- Pour montage dans les parois en applique à hauteur partielle ou du local
- Pour montage dans les parois de séparation à hauteur du local
- Pour structures de sol de 0–25 cm
- Pour le montage de lavabos
- Pour robinets de lavabo Piave et Brenta, montage sur lavabo, pour boîtier à encastrer pour commande

Contenu de la livraison

- Protection gros œuvre
- Protection gros œuvre avec couvercle, pour boîtier à encastrer
- Matériel de fixation

Caractéristiques

- Série 2025
- Cadre autoportant statique, protégé contre la corrosion par un thermolaquage
- Avec plaquette coulissante pour fixation latérale au-dessus de l'élément sur des profilés en métal ou en bois ou sur des montants pour hauteur du local Geberit Duofix
- Position de fixation alternative pour fixations murales
- Plaquettes de pied mobiles, adaptées au montage dans les profilés en U UW 50 et UW 75
- Plaquettes de pied pouvant être montées sans outils dans les profilés Geberit Duofix, sans composants supplémentaires
- Pieds supports zingués, protégés contre la corrosion, antidérapants
- Entraxe de fixation du lavabo 5–38 cm
- Pour entraxe de fixation de 18 ou 28 cm, tiges filetées réglables en profondeur
- Siphon à encastrer avec guide d'écoulement optimal et haute capacité d'autonettoyage
- Siphon à encastrer réglable en hauteur sur ± 3 cm pendant la finition
- Boîtier à encastrer avec tubulure de raccordement en PP, \varnothing 50 mm
- Arrivée d'eau compatible avec MasterFix et MeplaFix
- Arrivée d'eau sur le boîtier à encastrer, en bas
- Fixation pour coude de raccordement réglable en hauteur et avec isolation acoustique
- Boîtier à encastrer pour robinet de lavabo Geberit, installé sur lavabo, pour boîtier à encastrer pour commande, prémonté
- Unité d'arrêt intégrée dans le boîtier à encastrer
- Serre-fils pour le raccordement électrique dans le boîtier à encastrer

N° d'art.	B [cm]	H [cm]	T [cm]
111.556.00.2	50	112	7,5

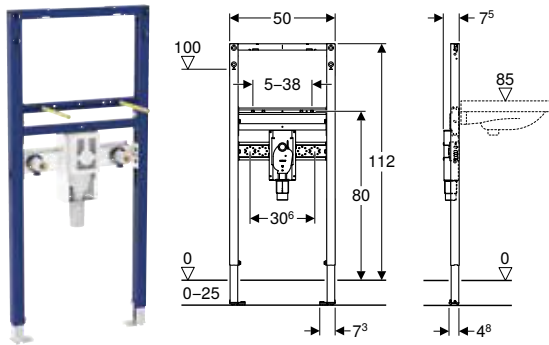
A combiner avec

- Robinet de lavabo Geberit Piave, montage sur lavabo, alimentation sur secteur, pour boîtier à encastrer pour commande → p. 316
- Robinet de lavabo Geberit Brenta, montage sur lavabo, alimentation sur secteur, pour boîtier à encastrer pour commande → p. 320
- Robinet de lavabo Geberit Piave, montage sur lavabo, alimentation par pile, pour boîtier à encastrer pour commande → p. 330
- Robinet de lavabo Geberit Brenta, montage sur lavabo, alimentation par pile, pour boîtier à encastrer pour commande → p. 334
- Robinet de lavabo Geberit Piave, montage sur lavabo, alimentation autonome, pour boîtier à encastrer pour commande → p. 342
- Robinet de lavabo Geberit Brenta, montage sur lavabo, alimentation autonome, pour boîtier à encastrer pour commande → p. 346

Accessoires

- Aperçu des accessoires – Éléments Geberit Duofix pour lavabos → p. 39

Élément Geberit Duofix pour lavabo, 112 cm, robinetterie installée sur lavabo, avec siphon à encastrer



click & scan

Utilisation

- Pour cloisons à montants en métal et en bois
- Pour cloisons Geberit Duofix
- Pour montage dans les parois en applique à hauteur partielle ou du local
- Pour montage dans les parois de séparation à hauteur du local
- Approprié au logement accessible
- Pour structures de sol de 0–25 cm
- Pour le montage de lavabos
- Pour robinetteries installés sur lavabo

Contenu de la livraison

- 2 culasses murales Rp 1/2" / R 1/2", compatible MF
- 2 isolations phoniques
- 2 gaines isolantes
- Protection gros œuvre
- Matériel de fixation

Caractéristiques

- Série 2025
- Cadre autoportant statique, protégé contre la corrosion par un thermolaquage
- Avec plaquette coulissante pour fixation latérale au-dessus de l'élément sur des profilés en métal ou en bois ou sur des montants pour hauteur du local Geberit Duofix
- Position de fixation alternative pour fixations murales
- Plaquettes de pied mobiles, adaptées au montage dans les profilés en U UW 50 et UW 75
- Plaquettes de pied pouvant être montées sans outils dans les profilés Geberit Duofix, sans composants supplémentaires
- Pieds supports zingués, protégés contre la corrosion, antidérapants
- Entraxe de fixation du lavabo 5–38 cm
- Pour entraxe de fixation de 18 ou 28 cm, tiges filetées réglables en profondeur
- Siphon à encastrer avec guide d'écoulement optimal et haute capacité d'autonettoyage
- Siphon à encastrer réglable en hauteur sur ± 3 cm pendant la finition
- Boîtier à encastrer avec tubulure de raccordement en PP, $\varnothing 50$ mm
- Fixation pour coude de raccordement réglable en hauteur et avec isolation acoustique
- Plaque de raccordement de robinetterie réglable en hauteur et en profondeur

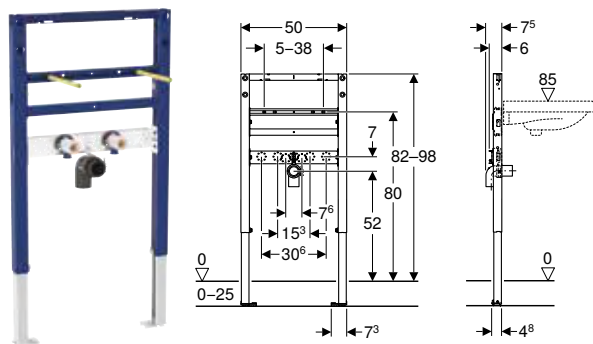
N° d'art.	B [cm]	H [cm]	T [cm]
111.480.00.2	50	112	7,5

Accessoires

- Aperçu des accessoires – Éléments Geberit Duofix pour lavabos → p. 39



Élément Geberit Duofix pour lavabo, 82–98 cm, robinetterie installée sur lavabo



click & scan

Utilisation

- Pour cloisons à montants en métal et en bois
- Pour cloisons Geberit Duofix
- Pour montage dans les cloison en applique à hauteur partielle
- Pour structures de sol de 0–25 cm
- Pour le montage de lavabos
- Pour robinetteries installés sur lavabo

Contenu de la livraison

- 2 culasses murales Rp 1/2" / R 1/2", compatible MF
- 2 isolations phoniques
- 2 gaines isolantes
- Coude de raccordement en PE-HD, \varnothing 50 mm
- Joint \varnothing 44 / 32 mm
- Matériel de fixation

Caractéristiques

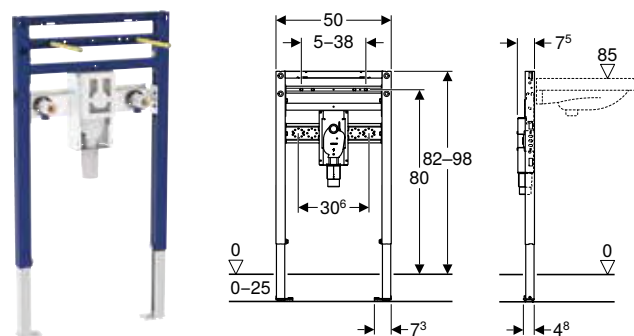
- Série 2025
- Cadre autoportant statique, protégé contre la corrosion par un thermolaquage
- Position de fixation alternative pour fixations murales
- Plaquettes de pied mobiles, adaptées au montage dans les profilés en U UW 50 et UW 75
- Plaquettes de pied pouvant être montées sans outils dans les profilés Geberit Duofix, sans composants supplémentaires
- Pieds supports zingués, protégés contre la corrosion, antidérapants
- Entraxe de fixation du lavabo 5–38 cm
- Pour entraxe de fixation de 18 ou 28 cm, tiges filetées réglables en profondeur
- Fixation pour coude de raccordement réglable en hauteur et avec isolation acoustique
- Plaque de raccordement de robinetterie réglable en hauteur et en profondeur

N° d'art.	B [cm]	H [cm]	T [cm]
111.485.00.2	50	82–98	7,5

Accessoires

- Aperçu des accessoires – Éléments Geberit Duofix pour lavabos → p. 39

Élément Geberit Duofix pour lavabo, 82–98 cm, robinetterie installée sur lavabo, avec siphon à encastrer



Utilisation

- Pour cloisons à montants en métal et en bois
- Pour cloisons Geberit Duofix
- Pour montage dans les cloison en applique à hauteur partielle
- Approprié au logement accessible
- Pour structures de sol de 0–25 cm
- Pour le montage de lavabos
- Pour robinetteries installés sur lavabo

Contenu de la livraison

- 2 culasses murales Rp 1/2" / R 1/2", compatible MF
- 2 isolations phoniques
- 2 gaines isolantes
- Protection gros œuvre
- Matériel de fixation

Caractéristiques

- Série 2025
- Cadre autoportant statique, protégé contre la corrosion par un thermolaquage
- Position de fixation alternative pour fixations murales
- Plaquettes de pied mobiles, adaptées au montage dans les profilés en U UW 50 et UW 75
- Plaquettes de pied pouvant être montées sans outils dans les profilés Geberit Duofix, sans composants supplémentaires
- Pieds supports zingués, protégés contre la corrosion, antidérapants
- Entraxe de fixation du lavabo 5–38 cm
- Pour entraxe de fixation de 18 ou 28 cm, tiges filetées réglables en profondeur
- Siphon à encastrer avec guide d'écoulement optimal et haute capacité d'autonettoyage
- Siphon à encastrer réglable en hauteur sur ± 3 cm pendant la finition
- Boîtier à encastrer avec tubulure de raccordement en PP, \varnothing 50 mm
- Fixation pour coude de raccordement réglable en hauteur et avec isolation acoustique
- Plaque de raccordement de robinetterie réglable en hauteur et en profondeur

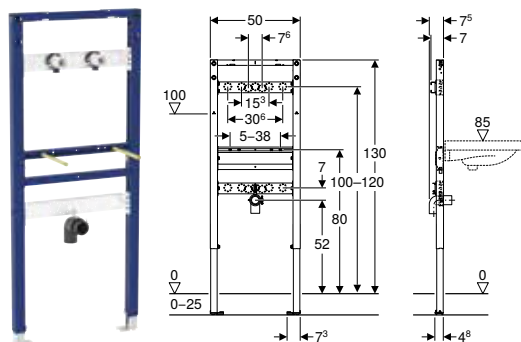
N° d'art.	B [cm]	H [cm]	T [cm]
111.489.00.2	50	82–98	7,5

Accessoires

- Aperçu des accessoires – Éléments Geberit Duofix pour lavabos → p. 39



Élément Geberit Duofix pour lavabo, 130 cm, robinetterie murale apparente



click & scan

Utilisation

- Pour cloisons à montants en métal et en bois
- Pour cloisons Geberit Duofix
- Pour montage dans les parois en applique à hauteur partielle ou du local
- Pour montage dans les parois de séparation à hauteur du local
- Pour structures de sol de 0-25 cm
- Pour le montage de lavabos
- Pour robinetteries murales apparentes

Contenu de la livraison

- 2 culasses murales Rp 1/2" / R 1/2", compatible MF
- 2 isolations phoniques
- 2 gaines isolantes
- Coude de raccordement en PE-HD, ø 50 mm
- Joint ø 44 / 32 mm
- Matériel de fixation

Caractéristiques

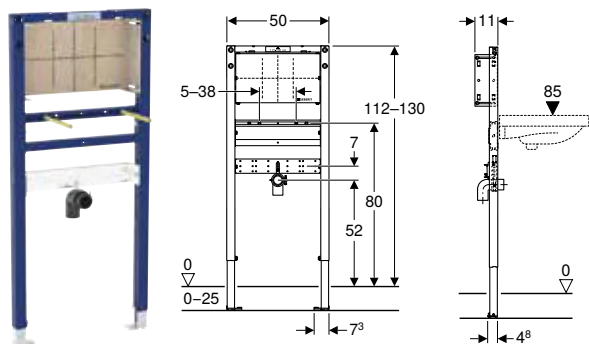
- Série 2025
- Cadre autoportant statique, protégé contre la corrosion par un thermolaquage
- Avec plaquette coulissante pour fixation latérale au-dessus de l'élément sur des profilés en métal ou en bois ou sur des montants pour hauteur du local Geberit Duofix
- Position de fixation alternative pour fixations murales
- Plaquettes de pied mobiles, adaptées au montage dans les profilés en U UW 50 et UW 75
- Plaquettes de pied pouvant être montées sans outils dans les profilés Geberit Duofix, sans composants supplémentaires
- Pieds supports zingués, protégés contre la corrosion, antidérapants
- Entraxe de fixation du lavabo 5-38 cm
- Pour entraxe de fixation de 18 ou 28 cm, tiges filetées réglables en profondeur
- Fixation pour coude de raccordement réglable en hauteur et avec isolation acoustique
- Plaque de raccordement de robinetterie réglable en hauteur et en profondeur

N° d'art.	B [cm]	H [cm]	T [cm]
111.437.00.2	50	130	7,5

Accessoires

- Aperçu des accessoires – Éléments Geberit Duofix pour lavabos → p. 39

Elément Geberit Duofix pour lavabo, 112–130 cm, robinetterie murale à encastrer



click & scan

Utilisation

- Pour cloisons à montants en métal et en bois
- Pour cloisons Geberit Duofix
- Pour montage dans les parois en applique à hauteur partielle ou du local
- Pour montage dans les parois de séparation à hauteur du local
- Pour structures de sol de 0–25 cm
- Pour le montage de lavabos
- Pour robinetteries à encastrer

Contenu de la livraison

- Coude de raccordement en PE-HD, \varnothing 50 mm
- Joint \varnothing 44 / 32 mm
- Matériel de fixation

Caractéristiques

- Série 2025
- Cadre autoportant statique, protégé contre la corrosion par un thermolaquage
- Avec plaquette coulissante pour fixation latérale au-dessus de l'élément sur des profilés en métal ou en bois ou sur des montants pour hauteur du local Geberit Duofix
- Position de fixation alternative pour fixations murales
- Plaquettes de pied mobiles, adaptées au montage dans les profilés en U UW 50 et UW 75
- Plaquettes de pied pouvant être montées sans outils dans les profilés Geberit Duofix, sans composants supplémentaires
- Pieds supports zingués, protégés contre la corrosion, antidérapants
- Entraxe de fixation du lavabo 5–38 cm
- Pour entraxe de fixation de 18 ou 28 cm, tiges filetées réglables en profondeur
- Bride de fixation réglable en hauteur et en profondeur
- Plaque de montage en bois de placage, collage résistant à l'eau
- Classe de matériaux de construction B2 selon DIN 4102-1 ou classe D-s2, d0 selon EN 13501-3
- Emission de formaldéhyde classe A selon EN 1084 ou classe E 1 selon EN 13936
- Fixation pour coude de raccordement réglable en hauteur et avec isolation acoustique

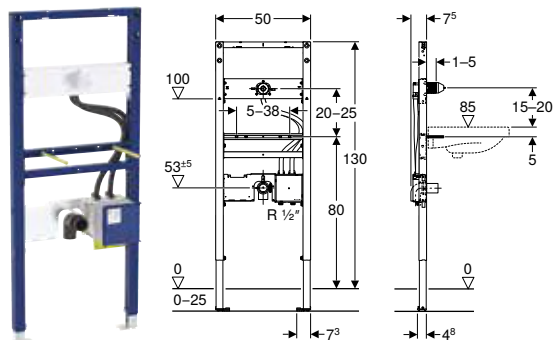
N° d'art.	B [cm]	H [cm]	T [cm]
111.493.00.2	50	112–130	11

Accessoires

- Aperçu des accessoires – Eléments Geberit Duofix pour lavabos → p. 39



Élément Geberit Duofix pour lavabo, 130 cm, robinet mural électronique avec boîtier à encastrer pour commande



click & scan

Utilisation

- Pour cloisons à montants en métal et en bois
- Pour cloisons Geberit Duofix
- Pour montage dans les parois en applique à hauteur partielle ou du local
- Pour montage dans les parois de séparation à hauteur du local
- Pour structures de sol de 0–25 cm
- Pour le montage de lavabos
- Pour robinets de lavabo Piave et Brenta, montage mural, pour boîtier à encastrer pour commande

Contenu de la livraison

- Coude de raccordement en PE-HD, ø 50 mm
- Joint ø 44 / 32 mm
- Protection gros œuvre avec couvercle, pour boîtier à encastrer
- Protection gros œuvre pour fixation de robinet mural
- Matériel de fixation

Caractéristiques

- Série 2025
- Cadre autoportant statique, protégé contre la corrosion par un thermolaquage
- Avec plaquette coulissante pour fixation latérale au-dessus de l'élément sur des profilés en métal ou en bois ou sur des montants pour hauteur du local Geberit Duofix
- Position de fixation alternative pour fixations murales
- Plaquettes de pied mobiles, adaptées au montage dans les profilés en U UW 50 et UW 75
- Plaquettes de pied pouvant être montées sans outils dans les profilés Geberit Duofix, sans composants supplémentaires
- Pieds supports zingués, protégés contre la corrosion, antidérapants
- Entraxe de fixation du lavabo 5–38 cm
- Pour entraxe de fixation de 18 ou 28 cm, tiges filetées réglables en profondeur
- Plaque de raccordement de robinetterie réglable en hauteur
- Fixation pour robinet mural prémontée
- Arrivée d'eau compatible avec MasterFix et MeplaFix
- Arrivée d'eau sur le boîtier à encastrer, en bas
- Fixation pour coude de raccordement réglable en hauteur et avec isolation acoustique
- Boîtier à encastrer pour robinet de lavabo Geberit, robinet mural, pour boîtier à encastrer pour commande, prémonté
- Tubes de raccordement préalablement montés entre le boîtier à encastrer et la fixation pour le robinet mural prémontée
- Unité d'arrêt intégrée dans le boîtier à encastrer
- Serre-fils pour le raccordement électrique dans le boîtier à encastrer

N° d'art.	B [cm]	H [cm]	T [cm]
111.558.00.2	50	130	7,5

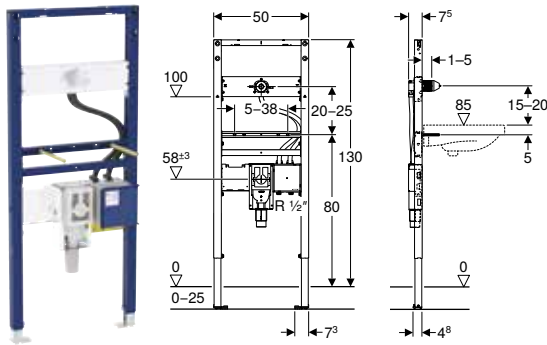
A combiner avec

- Robinet de lavabo Geberit Piave, montage mural, alimentation sur secteur, pour boîtier à encastrer pour commande → p. 352
- Robinet de lavabo Geberit Brenta, montage mural, alimentation sur secteur, pour boîtier à encastrer pour commande → p. 354
- Robinet de lavabo Geberit Piave montage mural, alimentation par pile, pour boîtier à encastrer pour commande → p. 356
- Robinet de lavabo Geberit Brenta montage mural, alimentation par pile, pour boîtier à encastrer pour commande → p. 358
- Robinet de lavabo Geberit Piave montage mural, alimentation autonome, pour boîtier à encastrer pour commande → p. 360
- Robinet de lavabo Geberit Brenta montage mural, alimentation autonome, pour boîtier à encastrer pour commande → p. 362

Accessoires

- Aperçu des accessoires – Éléments Geberit Duofix pour lavabos → p. 39

Élément Geberit Duofix pour lavabo, 130 cm, robinet mural électronique avec boîtier à encastrer pour commande, avec siphon à encastrer



click & scan

Utilisation

- Pour cloisons à montants en métal et en bois
- Pour cloisons Geberit Duofix
- Pour montage dans les parois en applique à hauteur partielle ou du local
- Pour montage dans les parois de séparation à hauteur du local
- Approprié au logement accessible
- Pour structures de sol de 0–25 cm
- Pour le montage de lavabos
- Pour robinets de lavabo Piave et Brenta, montage mural, pour boîtier à encastrer pour commande

Contenu de la livraison

- Protection gros œuvre
- Matériel de fixation
- Protection gros œuvre avec couvercle, pour boîtier à encastrer
- Protection gros œuvre pour fixation de robinet mural

Caractéristiques

- Série 2025
- Cadre autoportant statique, protégé contre la corrosion par un thermolaquage
- Avec plaquette coulissante pour fixation latérale au-dessus de l'élément sur des profilés en métal ou en bois ou sur des montants pour hauteur du local Geberit Duofix
- Position de fixation alternative pour fixations murales
- Plaquettes de pied mobiles, adaptées au montage dans les profilés en U UW 50 et UW 75
- Plaquettes de pied pouvant être montées sans outils dans les profilés Geberit Duofix, sans composants supplémentaires
- Pieds supports zingués, protégés contre la corrosion, antidérapants
- Entraxe de fixation du lavabo 5–38 cm
- Pour entraxe de fixation de 18 ou 28 cm, tiges filetées réglables en profondeur
- Plaque de raccordement de robinetterie réglable en hauteur
- Fixation pour robinet mural prémontée
- Siphon à encastrer avec guide d'écoulement optimal et haute capacité d'autonettoyage
- Siphon à encastrer réglable en hauteur sur ± 3 cm pendant la finition
- Boîtier à encastrer avec tubulure de raccordement en PP, \varnothing 50 mm
- Arrivée d'eau compatible avec MasterFix et MeplaFix
- Arrivée d'eau sur le boîtier à encastrer, en bas
- Fixation pour coude de raccordement réglable en hauteur et avec isolation acoustique
- Boîtier à encastrer pour robinet de lavabo Geberit, robinet mural, pour boîtier à encastrer pour commande, prémonté
- Tubes de raccordement préalablement montés entre le boîtier à encastrer et la fixation pour le robinet mural prémontée
- Unité d'arrêt intégrée dans le boîtier à encastrer
- Serre-fils pour le raccordement électrique dans le boîtier à encastrer

N° d'art.	B [cm]	H [cm]	T [cm]
111.561.00.2	50	130	7,5

A combiner avec

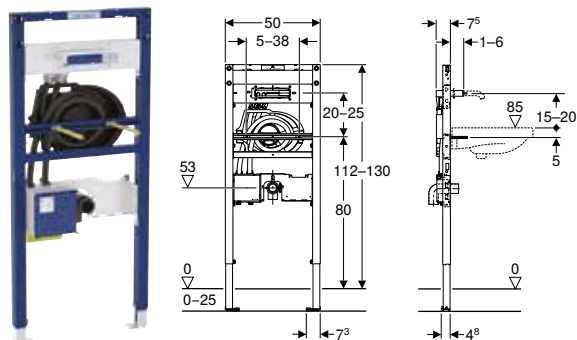
- Robinet de lavabo Geberit Piave, montage mural, alimentation sur secteur, pour boîtier à encastrer pour commande → p. 352
- Robinet de lavabo Geberit Brenta, montage mural, alimentation sur secteur, pour boîtier à encastrer pour commande → p. 354
- Robinet de lavabo Geberit Piave montage mural, alimentation par pile, pour boîtier à encastrer pour commande → p. 356
- Robinet de lavabo Geberit Brenta montage mural, alimentation par pile, pour boîtier à encastrer pour commande → p. 358
- Robinet de lavabo Geberit Piave montage mural, alimentation autonome, pour boîtier à encastrer pour commande → p. 360
- Robinet de lavabo Geberit Brenta montage mural, alimentation autonome, pour boîtier à encastrer pour commande → p. 362

Accessoires

- Aperçu des accessoires – Eléments Geberit Duofix pour lavabos → p. 39



Élément Geberit Duofix pour lavabo, 112–130 cm, robinet mural Geberit ONE avec boîtier à encastrer pour commande



click & scan

Utilisation

- Pour cloisons à montants en métal et en bois
- Pour cloisons Geberit Duofix
- Pour montage dans les parois en applique à hauteur partielle ou du local
- Pour montage dans les parois de séparation à hauteur du local
- Pour structures de sol de 0–25 cm
- Pour le montage de lavabos
- Pour robinet de lavabo Geberit ONE, montage mural, pour boîtier à encastrer pour commande

Contenu de la livraison

- Coude de raccordement en PE-HD, \varnothing 50 mm
- Joint \varnothing 44 / 32 mm
- Protection gros œuvre avec couvercle, pour boîtier à encastrer
- Protection gros œuvre pour fixation de robinet mural
- Matériel de fixation

Caractéristiques

- Série 2025
- Cadre autoportant statique, protégé contre la corrosion par un thermolaquage
- Avec plaquette coulissante pour fixation latérale au-dessus de l'élément sur des profilés en métal ou en bois ou sur des montants pour hauteur du local Geberit Duofix
- Position de fixation alternative pour fixations murales
- Plaquettes de pied mobiles, adaptées au montage dans les profilés en U UW 50 et UW 75
- Plaquettes de pied pouvant être montées sans outils dans les profilés Geberit Duofix, sans composants supplémentaires
- Pieds supports zingués, protégés contre la corrosion, antidérapants
- Entraxe de fixation du lavabo 5–38 cm
- Fixation pour robinet mural prémontée
- Arrivée d'eau compatible avec MasterFix et MeplaFix
- Arrivée d'eau sur le boîtier à encastrer, en bas
- Fixation pour coude de raccordement réglable en hauteur et avec isolation acoustique
- Boîtier à encastrer pour robinet de lavabo Geberit ONE, prémonté
- Tubes de raccordement préalablement montés entre le boîtier à encastrer et la fixation pour le robinet mural prémontée
- Unité d'arrêt intégrée dans le boîtier à encastrer

N° d'art.	B [cm]	H [cm]	T [cm]
111.069.00.2	50	112–130	7,5

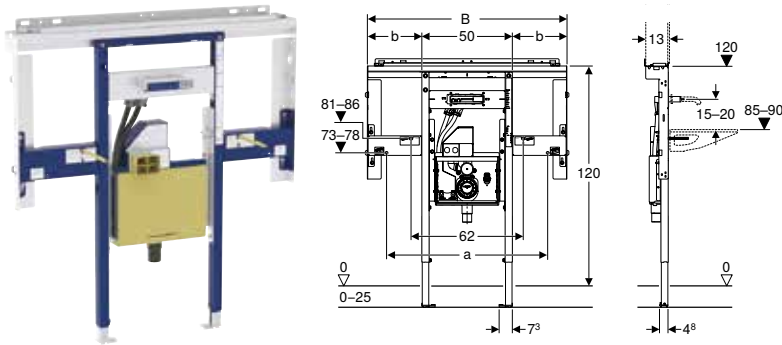
A combiner avec

- Robinet de lavabo Geberit ONE, design rond, montage mural, robinet mélangeur, pour boîtier à encastrer pour commande → p. 366
- Robinet de lavabo Geberit ONE, design angulaire, montage mural, robinet mélangeur, pour boîtier à encastrer pour commande → p. 366

Accessoires

- Aperçu des accessoires – Éléments Geberit Duofix pour lavabos → p. 39

Élément Geberit Duofix pour lavabo Geberit ONE compact et robinet mural Geberit ONE, à hauteur de la pièce, avec siphon rotatif à encastrer, avec Clou à encastrer



Utilisation

- Pour cloisons à montants en métal et en bois
- Pour cloisons Geberit Duofix
- Pour montage dans des parois en applique à hauteur du local
- Pour montage dans les parois de séparation à hauteur du local
- Approprié au logement accessible
- Pour structures de sol de 0-25 cm
- Pour lavabos Geberit ONE
- Pour lavabos pour meuble Geberit ONE
- Pour robinets de lavabo Geberit ONE, montage mural, pour élément d'installation Geberit ONE

Contenu de la livraison

- Traverse pour armoire à miroir
- 2 fixations latérales
- 2 consoles
- Protections gros œuvre
- Prise électrique cylindrique pour raccordement au réseau
- Matériel de fixation

Caractéristiques

- Série 2025
- Cadre autoportant statique, protégé contre la corrosion par un thermolaquage
- Adapté à Geberit ONE
- Plaquettes de pied mobiles, adaptées au montage dans les profilés en U UW 50 et UW 75
- Plaquettes de pied pouvant être montées sans outils dans les profilés Geberit Duofix, sans composants supplémentaires
- Pieds supports zingués, protégés contre la corrosion, antidérapants
- Plaque de raccordement de robinetterie réglable en hauteur
- Fixation pour robinet mural prémontée
- Siphon rotatif dissimulé avec ouverture de service
- Réservoir de chasse à encastrer avec tuyau de raccordement en PE, ø 50 / 56 mm
- Arrivée d'eau compatible avec MasterFix et MeplaFix
- Arrivée d'eau sur le boîtier à encastrer, en bas
- Boîtier à encastrer pour robinet de lavabo Geberit ONE, prémonté
- Tubes de raccordement préalablement montés entre le boîtier à encastrer et la fixation pour le robinet mural prémontée
- Unité d'arrêt intégrée dans le boîtier à encastrer
- Boîtier d'encastrement électrique dans le boîtier à encastrer

N° d'art.	a [cm]	B [cm]	b Largeur de lavabo [cm]		H [cm]	T [cm]
111.071.00.2	59	80	15	75	125	13
111.072.00.2	74	95	22,5	90	125	14
111.073.00.2	89	110	30	105	125	14
111.074.00.2	104	125	37,5	120	125	14

A combiner avec

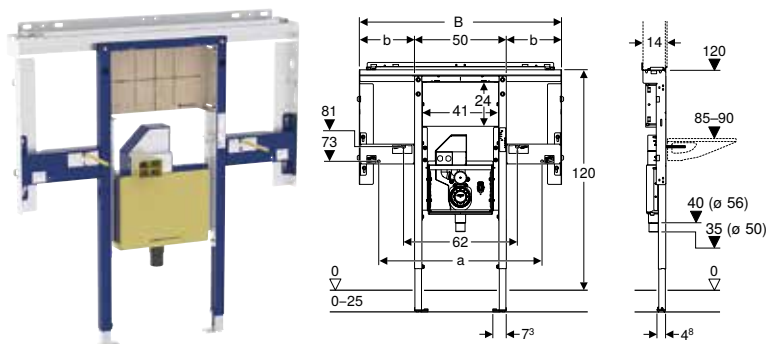
- Robinet de lavabo Geberit ONE forme ronde, montage mural, robinet mélangeur, pour élément d'installation Geberit ONE et lavabo ONE compact → p. 364
- Robinet de lavabo Geberit ONE forme angulaire, montage mural, robinet mélangeur, pour élément d'installation Geberit ONE et lavabo ONE compact → p. 365

Accessoires

- Set de finition pour lavabo Geberit ONE design flottant → p. 96
- Set de finition pour lavabo pour meuble Geberit ONE → p. 95
- Set de rallonges des pieds Geberit Duofix, longueur 20 cm → p. 89



Élément Geberit Duofix pour lavabo Geberit ONE compact et robinet mural, à hauteur de la pièce, avec siphon rotatif à encastrer, avec Clou à encastrer



Utilisation

- Pour cloisons à montants en métal et en bois
- Pour cloisons Geberit Duofix
- Pour montage dans des parois en applique à hauteur du local
- Pour montage dans les parois de séparation à hauteur du local
- Approprié au logement accessible
- Pour structures de sol de 0-25 cm
- Pour robinetteries à encastrer
- Pour lavabos Geberit ONE
- Pour lavabos pour meuble Geberit ONE

Contenu de la livraison

- Traverse pour armoire à miroir
- 2 fixations latérales
- 2 consoles
- Prise électrique cylindrique pour raccordement au réseau
- Matériel de fixation

Caractéristiques

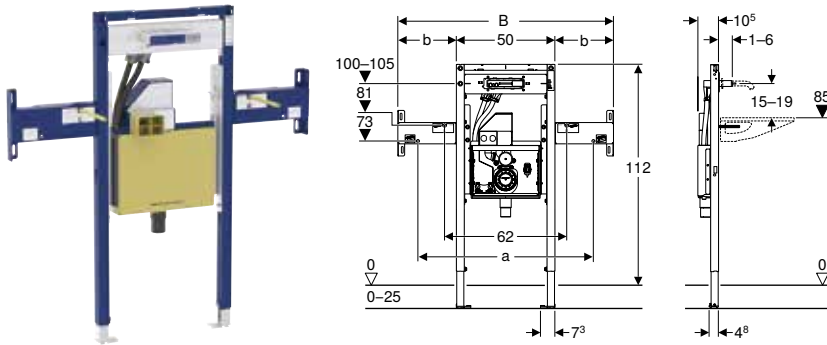
- Série 2025
- Cadre autoportant statique, protégé contre la corrosion par un thermolaquage
- Adapté à Geberit ONE
- Plaquettes de pied mobiles, adaptées au montage dans les profilés en U UW 50 et UW 75
- Plaquettes de pied pouvant être montées sans outils dans les profilés Geberit Duofix, sans composants supplémentaires
- Pieds supports zingués, protégés contre la corrosion, antidérapants
- Plaque de montage en bois de placage, collage résistant à l'eau
- Bride de fixation réglable en hauteur et en profondeur
- Siphon rotatif dissimulé avec ouverture de service
- Réservoir de chasse à encastrer avec tuyau de raccordement en PE, ø 50 / 56 mm
- Boîtier d'encastrement électrique dans le boîtier à encastrer

N° d'art.	a [cm]	B [cm]	b Largeur de lavabo [cm]		H [cm]	T [cm]
111.081.00.2	59	80	15	75	125	14
111.082.00.2	74	95	22,5	90	125	14
111.083.00.2	89	110	30	105	125	14
111.084.00.2	104	125	37,5	120	125	14

Accessoires

- Set de finition pour lavabo Geberit ONE design flottant → p. 96
- Set de finition pour lavabo pour meuble Geberit ONE → p. 95
- Set de rallonges des pieds Geberit Duofix, longueur 20 cm → p. 89

Élément Geberit Duofix pour lavabo Geberit ONE compact et robinet mural Geberit ONE, à mi-hauteur, avec siphon rotatif à encastrer, avec Clou à encastrer



click & scan

Utilisation

- Pour cloisons Geberit Duofix
- Pour montage dans les cloison en applique à hauteur partielle
- Approprié au logement accessible
- Pour structures de sol de 0–25 cm
- Pour lavabos Geberit ONE
- Pour lavabos pour meuble Geberit ONE
- Pour robinets de lavabo Geberit ONE, montage mural, pour élément d'installation Geberit ONE

Contenu de la livraison

- 2 consoles
- Protections gros œuvre
- Prise électrique cylindrique pour raccordement au réseau
- Matériel de fixation

Caractéristiques

- Série 2025
- Cadre autoportant statique, protégé contre la corrosion par un thermolaquage
- Adapté à Geberit ONE
- Plaquettes de pied pouvant être montées sans outils dans les profilés Geberit Duofix, sans composants supplémentaires
- Pieds supports zingués, protégés contre la corrosion, antidérapants
- Plaque de raccordement de robinetterie réglable en hauteur
- Fixation pour robinet mural prémontée
- Siphon rotatif dissimulé avec ouverture de service
- Réservoir de chasse à encastrer avec tuyau de raccordement en PE, \varnothing 50 / 56 mm
- Arrivée d'eau compatible avec MasterFix et MeplaFix
- Arrivée d'eau sur le boîtier à encastrer, en bas
- Boîtier à encastrer pour robinet de lavabo Geberit ONE, prémonté
- Tubes de raccordement préalablement montés entre le boîtier à encastrer et la fixation pour le robinet mural prémontée
- Unité d'arrêt intégrée dans le boîtier à encastrer
- Boîtier d'encastrement électrique dans le boîtier à encastrer

N° d'art.	a [cm]	B [cm]	b Largeur de lavabo [cm]	[cm]	H [cm]	T [cm]
111.091.00.2	59	80	15	75	112–130	10,5
111.092.00.2	74	95	22,5	90	112–130	12
111.093.00.2	89	110	30	105	112–130	12
111.094.00.2	104	125	37,5	120	112–130	12

A combiner avec

- Robinet de lavabo Geberit ONE forme ronde, montage mural, robinet mélangeur, pour élément d'installation Geberit ONE et lavabo ONE compact → p. 364
- Robinet de lavabo Geberit ONE forme angulaire, montage mural, robinet mélangeur, pour élément d'installation Geberit ONE et lavabo ONE compact → p. 365

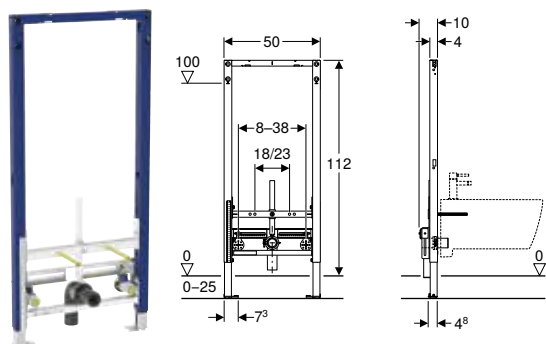
Accessoires

- Set de finition pour lavabo Geberit ONE design flottant → p. 96
- Set de finition pour lavabo pour meuble Geberit ONE → p. 95
- Set de rallonges des pieds Geberit Duofix, longueur 20 cm → p. 89



Éléments pour bidets

Élément Geberit Duofix pour bidet, 112 cm, universel



Utilisation

- Pour cloisons à montants en métal et en bois
- Pour cloisons Geberit Duofix
- Pour montage dans les parois en applique à hauteur partielle ou du local
- Pour montage dans les parois de séparation à hauteur du local
- Pour structures de sol de 0-25 cm
- Pour bidets suspendus avec robinetterie installée sur lavabo

Contenu de la livraison

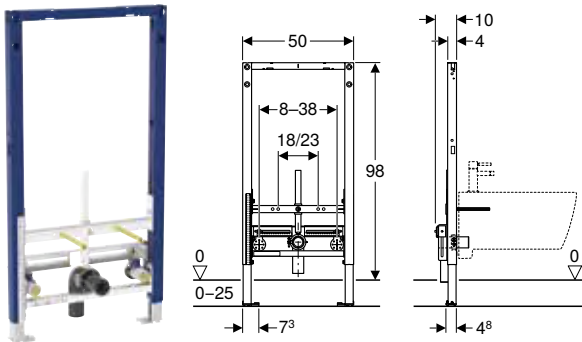
- 2 culasses murales Rp 1/2" / R 1/2", compatible MF
- 2 isolations phoniques
- 2 gaines isolantes
- Coude de raccordement en PE-HD, ø 50 mm
- Joint ø 44 / 32 mm
- Matériel de fixation et de protection

Caractéristiques

- Série 2025
- Cadre autoportant statique, protégé contre la corrosion par un thermolaquage
- Avec plaquette coulissante pour fixation latérale au-dessus de l'élément sur des profilés en métal ou en bois ou sur des montants pour hauteur du local Geberit Duofix
- Position de fixation alternative pour fixations murales
- Plaquettes de pied mobiles, adaptées au montage dans les profilés en U UW 50 et UW 75
- Plaquettes de pied pouvant être montées sans outils dans les profilés Geberit Duofix, sans composants supplémentaires
- Pieds supports zingués, protégés contre la corrosion, antidérapants
- Entraxe de fixation du bidet suspendu 18 ou 23 cm
- Fixation du bidet adaptable en hauteur
- Fixation pour coude de raccordement réglable en hauteur et avec isolation acoustique
- Fixations de robinetterie réglables en hauteur et en largeur
- Bouchon de protection pour essai de pression unique à l'eau froide jusqu'à 15 bars / 1500 kPa maximum

N° d'art.	B [cm]	H [cm]	T [cm]
111.510.00.2	50	112	10

Élément Geberit Duofix pour bidet, 98 cm, universel



click & scan

Utilisation

- Pour cloisons à montants en métal et en bois
- Pour cloisons Geberit Duofix
- Pour montage dans les cloison en applique à hauteur partielle
- Pour structures de sol de 0-25 cm
- Pour bidets suspendus avec robinetterie installée sur lavabo

Contenu de la livraison

- 2 culasses murales Rp 1/2" / R 1/2", compatible MF
- 2 isolations phoniques
- 2 gaines isolantes
- Coude de raccordement en PE-HD, ø 50 mm
- Joint ø 44 / 32 mm
- Matériel de fixation et de protection

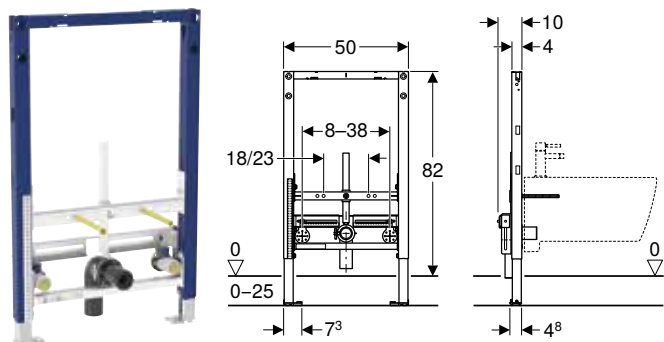
Caractéristiques

- Série 2025
- Cadre autoportant statique, protégé contre la corrosion par un thermolaquage
- Position de fixation alternative pour fixations murales
- Plaquettes de pied mobiles, adaptées au montage dans les profilés en U UW 50 et UW 75
- Plaquettes de pied pouvant être montées sans outils dans les profilés Geberit Duofix, sans composants supplémentaires
- Pieds supports zingués, protégés contre la corrosion, antidérapants
- Entraxe de fixation du bidet suspendu 18 ou 23 cm
- Fixation du bidet adaptable en hauteur
- Fixation pour coude de raccordement réglable en hauteur et avec isolation acoustique
- Fixations de robinetterie réglables en hauteur et en largeur
- Bouchon de protection pour essai de pression unique à l'eau froide jusqu'à 15 bars / 1500 kPa maximum

N° d'art.	B [cm]	H [cm]	T [cm]
111.535.00.2	50	98	10



Élément Geberit Duofix pour bidet, 82 cm, universel



click & scan

Utilisation

- Pour cloisons à montants en métal et en bois
- Pour cloisons Geberit Duofix
- Pour montage dans les cloison en applique à hauteur partielle
- Pour structures de sol de 0-25 cm
- Pour bidets suspendus avec robinetterie installée sur lavabo

Contenu de la livraison

- 2 culasses murales Rp 1/2" / R 1/2", compatible MF
- 2 isolations phoniques
- 2 gaines isolantes
- Coude de raccordement en PE-HD, ø 50 mm
- Joint ø 44 / 32 mm
- Matériel de fixation et de protection

Caractéristiques


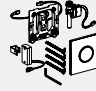


- Série 2025
- Cadre autoportant statique, protégé contre la corrosion par un thermolaquage
- Position de fixation alternative pour fixations murales
- Plaquettes de pied mobiles, adaptées au montage dans les profilés en U UW 50 et UW 75
- Plaquettes de pied pouvant être montées sans outils dans les profilés Geberit Duofix, sans composants supplémentaires
- Pieds supports zingués, protégés contre la corrosion, antidérapants
- Entraxe de fixation du bidet suspendu 18 ou 23 cm
- Fixation du bidet adaptable en hauteur
- Fixation pour coude de raccordement réglable en hauteur et avec isolation acoustique
- Fixations de robinetterie réglables en hauteur et en largeur
- Bouchon de protection pour essai de pression unique à l'eau froide jusqu'à 15 bars / 1500 kPa maximum

N° d'art.	B [cm]	H [cm]	T [cm]
111.515.00.2	50	82	10

Éléments pour urinoirs

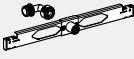

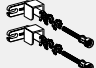




Aperçu des accessoires – Éléments Geberit Duofix pour urinoirs

Geberit Belgique, Version : janvier 2026

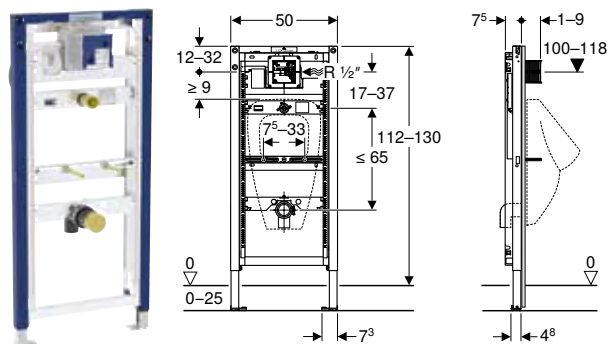
	Commandes d'urinoir à déclenchement électronique du rinçage, alimentation sur réseau	Commandes d'urinoir à déclenchement électronique du rinçage, alimentation par piles	Commandes d'urinoir à déclenchement pneumatique du rinçage	Commande d'urinoir à déclenchement électronique du rinçage, alimentation sur réseau, non visible, universelle	
					
111.616.00.2 Élément Geberit Duofix pour urinoir, 112–130 cm, universel	✓	✓	✓		
111.676.00.2 Élément Geberit Duofix pour urinoir, 112–130 cm, universel, pour diffuseur	✓	✓	✓		
111.689.00.2 Élément Geberit Duofix pour urinoir, 112–130 cm, universel, pour commande d'urinoir dissimulée				✓	
111.686.00.2 Élément Geberit Duofix pour urinoir, 112–130 cm, universel, pour robinet de rinçage apparent					

✓ Compatible



	Support de montage avec arrivée d'eau Geberit pour urinoir avec diffuseur d'eau	Prolongement du tuyau Geberit pour élément d'urinoir	Set de fixations murales Geberit Duofix pour montage individuel	Set de fixations murales Geberit Duofix pour montage individuel et système	Set de fixation de pied Geberit Duofix au mur du fond	Matériel de fixation Geberit Duofix pour distance entre barres de renfort 50-57.5 cm	Set de rallonges des pieds Geberit Duofix, longueur 20 cm
	242.042.00.1	241.970.00.1	111.815.00.1	111.080.00.1	111.064.00.1	111.869.00.1	111.848.00.2
							
	→ p. 87	→ p. 92	→ p. 83	→ p. 10	→ p. 89	→ p. 88	→ p. 89
	✓	✓	✓	✓	✓	✓	✓
	✓	✓	✓	✓	✓	✓	✓
	✓		✓	✓	✓	✓	✓
			✓	✓	✓	✓	✓

Élément Geberit Duofix pour urinoir, 112–130 cm, universel



click & scan

Utilisation

- Pour cloisons à montants en métal et en bois
- Pour cloisons Geberit Duofix
- Pour montage dans les parois en applique à hauteur partielle ou du local
- Pour montage dans les parois de séparation à hauteur du local
- Pour structures de sol de 0–25 cm
- Pour le montage de commandes d'urinoir Geberit
- Pour le montage d'urinoirs

Caractéristiques techniques

Pression hydrodynamique	100–800 kPa
Pression d'essai eau max.	1600 kPa
Pression d'essai air / gaz inerte max.	300 kPa
Température de l'eau max.	30 °C
Débit à 100 kPa / 1 bar sans limiteur de débit	0,3 l/s
Débit à 100 kPa / 1 bar avec limiteur de débit	0,18 l/s

Contenu de la livraison

- Raccord à l'eau R 1/2"
- Protection gros œuvre avec couvercle
- Tube de raccordement entre l'entrée \varnothing 32 mm et l'urinoir, avec joint sur l'urinoir
- Coude de raccordement en PE-HD, \varnothing 63 / 50 mm
- Joint \varnothing 57 / 50 mm
- Siphon pour urinoir \varnothing 50 mm, avec joint sur urinoir
- Matériel de fixation et de protection

Caractéristiques

- Série 2025
- Cadre autoportant statique, protégé contre la corrosion par un thermolaquage
- Avec plaquette coulissante pour fixation latérale au-dessus de l'élément sur des profilés en métal ou en bois ou sur des montants pour hauteur du local Geberit Duofix
- Position de fixation alternative pour fixations murales
- Plaquettes de pied mobiles, adaptées au montage dans les profilés en U UW 50 et UW 75
- Plaquettes de pied pouvant être montées sans outils dans les profilés Geberit Duofix, sans composants supplémentaires
- Pieds supports zingués, protégés contre la corrosion, antidérapants
- Hauteur de l'élément adaptable à l'urinoir, 112–130 cm
- Boîtier à encastrer pour commandes d'urinoir Geberit
- Serre-fils pour le raccordement électrique dans le boîtier à encastrer
- Raccordement à l'eau à droite sur le boîtier à encastrer
- Arrivée d'eau compatible avec MasterFix et MeplaFix
- Culasse murale à monter sans outils
- Robinet d'arrêt avec étranglement, préalablement monté
- Avec tuyau de dégorgeement installé pour le rinçage de la conduite d'alimentation
- Protection gros œuvre 10,5 x 10,5 cm à sectionner sans outillage
- Tuyau de chasse à cintrer
- Tuyau de chasse avec guide afin d'éviter l'eau stagnante
- Fixation d'arrivée \varnothing 32 mm réglable en hauteur
- Fixation pour coude de raccordement réglable en hauteur et avec isolation acoustique
- Fixations d'urinoir M8, réglables en hauteur et en largeur
- Traverses avec repérage central, réglable sans outillage
- Fixation supplémentaire avec accessoires possible pour urinoir
- A adapter aux urinoirs avec diffuseur d'eau, avec accessoires possible

N° d'art.	B [cm]	H [cm]	T [cm]
111.616.00.2	50	112–130	7,5



A combiner avec

- Commande d'urinoir Geberit à déclenchement électronique du rinçage, alimentation sur secteur, plaque de recouvrement type 10, rond → p. 269
- Commande d'urinoir Geberit à déclenchement électronique du rinçage, alimentation sur secteur, plaque de recouvrement type 01, rond → p. 267
- Commande d'urinoir Geberit à déclenchement électronique du rinçage, alimentation par piles, plaque de recouvrement type 50, carré → p. 281
- Commande d'urinoir Geberit à déclenchement électronique du rinçage, alimentation par piles, plaque de recouvrement type 10, rond → p. 277
- Commande d'urinoir Geberit à déclenchement électronique du rinçage, alimentation par piles, plaque de recouvrement type 01, rond → p. 275
- Commande d'urinoir Geberit à déclenchement pneumatique du rinçage, plaque de commande type 50, carré, à personnaliser → p. 289
- Commande d'urinoir Geberit à déclenchement pneumatique du rinçage, plaque de commande type 10 → p. 284
- Commande d'urinoir Geberit à déclenchement pneumatique du rinçage, plaque de commande type 01 → p. 282
- Commande d'urinoir Geberit à déclenchement pneumatique du rinçage, plaque de commande type 50, carré → p. 288
- Commande d'urinoir Geberit à déclenchement électronique du rinçage, alimentation sur secteur, plaque de recouvrement type 20, carrée → p. 270
- Commande d'urinoir Geberit à déclenchement électronique du rinçage, alimentation par piles, plaque de recouvrement type 20, carrée → p. 278
- Commande d'urinoir Geberit à déclenchement pneumatique du rinçage, plaque de commande type 20, carrée → p. 285
- Commande d'urinoir Geberit à déclenchement électronique du rinçage, alimentation sur secteur, plaque de recouvrement type 40, rond → p. 271
- Commande d'urinoir Geberit à déclenchement électronique du rinçage, alimentation sur secteur, plaque de recouvrement type 40, carré → p. 272
- Commande d'urinoir Geberit à déclenchement électronique du rinçage, alimentation par piles, plaque de recouvrement type 40, rond → p. 279
- Commande d'urinoir Geberit à déclenchement électronique du rinçage, alimentation par piles, plaque de recouvrement type 40, carré → p. 280
- Commande d'urinoir Geberit à déclenchement pneumatique du rinçage, plaque de déclenchement type 40, rond → p. 286
- Commande d'urinoir Geberit à déclenchement pneumatique du rinçage, plaque de déclenchement type 40, carré → p. 287
- Commande d'urinoir Geberit à déclenchement électronique du rinçage, alimentation sur secteur, plaque de recouvrement type 01, carré → p. 268
- Commande d'urinoir Geberit à déclenchement électronique du rinçage, alimentation par piles, plaque de recouvrement type 01, carré → p. 276
- Commande d'urinoir Geberit à déclenchement pneumatique du rinçage, plaque de déclenchement type 01, carré → p. 283

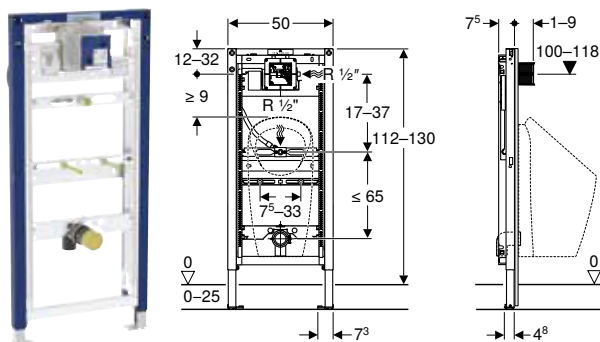
Accessoires

- Aperçu des accessoires – Éléments Geberit Duofix pour urinoirs → p. 61



- La barre d'alimentation Geberit pour urinoir (n° d'art. 242.042.00.1) est nécessaire pour les urinoirs avec pulvérisateur d'eau

Élément Geberit Duofix pour urinoir, 112–130 cm, universel, pour diffuseur



click & scan

Utilisation

- Pour cloisons à montants en métal et en bois
- Pour cloisons Geberit Duofix
- Pour montage dans les parois en applique à hauteur partielle ou du local
- Pour montage dans les parois de séparation à hauteur du local
- Pour structures de sol de 0–25 cm
- Pour le montage d'urinoirs
- Pour urinoirs Preda
- Pour urinoirs Selva
- Pour urinoirs Tamina
- Pour urinoirs Narva
- Pour le montage de commandes d'urinoir Geberit

Caractéristiques techniques

Pression hydrodynamique	100–800 kPa
Pression d'essai eau max.	1600 kPa
Pression d'essai air / gaz inerte max.	300 kPa
Température de l'eau max.	30 °C
Débit à 100 kPa / 1 bar sans limiteur de débit	0,3 l/s
Débit à 100 kPa / 1 bar avec limiteur de débit	0,18 l/s

Contenu de la livraison

- Raccord à l'eau R 1/2"
- Protection gros œuvre avec couvercle
- Coude de raccordement en PE-HD, ø 63 / 50 mm
- Joint ø 57 / 50 mm
- Siphon pour urinoir ø 50 mm, avec joint sur urinoir
- Matériel de fixation et de protection

Caractéristiques

- Série 2025
- Cadre autoportant statique, protégé contre la corrosion par un thermolaquage
- Avec plaquette coulissante pour fixation latérale au-dessus de l'élément sur des profilés en métal ou en bois ou sur des montants pour hauteur du local Geberit Duofix
- Position de fixation alternative pour fixations murales
- Plaquettes de pied mobiles, adaptées au montage dans les profilés en U UW 50 et UW 75
- Plaquettes de pied pouvant être montées sans outils dans les profilés Geberit Duofix, sans composants supplémentaires
- Pieds supports zingués, protégés contre la corrosion, antidérapants
- Hauteur de l'élément adaptable à l'urinoir, 112–130 cm
- Positions de raccordement réglées pour l'urinoir Preda
- Boîtier à encastrer pour commandes d'urinoir Geberit
- Serre-fils pour le raccordement électrique dans le boîtier à encastrer
- Raccordement à l'eau à droite sur le boîtier à encastrer
- Arrivée d'eau compatible avec MasterFix et MeplaFix
- Culasse murale à monter sans outils
- Robinet d'arrêt avec étranglement, préalablement monté
- Avec tuyau de dégorgeage installé pour le rinçage de la conduite d'alimentation
- Protection gros œuvre 10,5 x 10,5 cm à sectionner sans outillage
- Tuyau de chasse à cintrer
- Tuyau de chasse avec guide afin d'éviter l'eau stagnante
- Fixation pour entrée d'eau Rp 1/2" réglable en hauteur et sur le côté
- Fixation pour coude de raccordement réglable en hauteur et avec isolation acoustique
- Fixations d'urinoir M8, réglables en hauteur et en largeur
- Traverses avec repérage central, réglable sans outillage
- Marquage des positions de raccordement pour les urinoirs Preda et Selva
- Fixation supplémentaire avec accessoires possible pour urinoir

N° d'art.	B [cm]	H [cm]	T [cm]
111.676.00.2	50	112–130	7,5



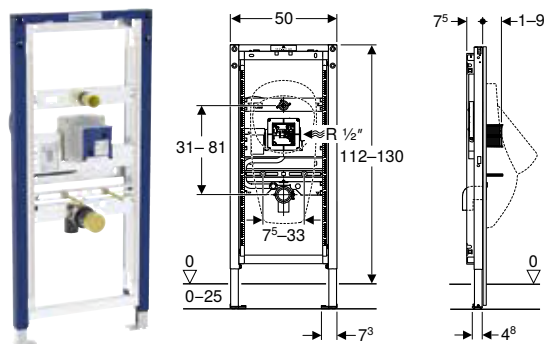
A combiner avec

- Urinoir Geberit Narva, alimentation par l'arrière, sortie vers l'arrière ou le bas
- Urinoir Geberit Preda pour commande à encastrer
- Urinoir Geberit Selva pour commande à encastrer
- Commande d'urinoir Geberit à déclenchement électronique du rinçage, alimentation sur secteur, plaque de recouvrement type 50, carré → p. 273
- Commande d'urinoir Geberit à déclenchement électronique du rinçage, alimentation sur secteur, plaque de recouvrement type 10, rond → p. 269
- Commande d'urinoir Geberit à déclenchement électronique du rinçage, alimentation sur secteur, plaque de recouvrement type 01, rond → p. 267
- Commande d'urinoir Geberit à déclenchement électronique du rinçage, alimentation par piles, plaque de recouvrement type 50, carré → p. 281
- Commande d'urinoir Geberit à déclenchement électronique du rinçage, alimentation par piles, plaque de recouvrement type 10, rond → p. 277
- Commande d'urinoir Geberit à déclenchement électronique du rinçage, alimentation par piles, plaque de recouvrement type 01, rond → p. 275
- Commande d'urinoir Geberit à déclenchement pneumatique du rinçage, plaque de commande type 50, carré, à personnaliser → p. 289
- Commande d'urinoir Geberit à déclenchement pneumatique du rinçage, plaque de commande type 10 → p. 284
- Commande d'urinoir Geberit à déclenchement pneumatique du rinçage, plaque de commande type 01 → p. 282
- Commande d'urinoir Geberit à déclenchement pneumatique du rinçage, plaque de commande type 50, carré → p. 288
- Commande d'urinoir Geberit à déclenchement électronique du rinçage, alimentation sur secteur, plaque de recouvrement type 20, carrée → p. 270
- Commande d'urinoir Geberit à déclenchement électronique du rinçage, alimentation par piles, plaque de recouvrement type 20, carrée → p. 278
- Commande d'urinoir Geberit à déclenchement pneumatique du rinçage, plaque de commande type 20, carrée → p. 285
- Commande d'urinoir Geberit à déclenchement électronique du rinçage, alimentation sur secteur, plaque de recouvrement type 40, rond → p. 271
- Commande d'urinoir Geberit à déclenchement électronique du rinçage, alimentation sur secteur, plaque de recouvrement type 40, carré → p. 272
- Commande d'urinoir Geberit à déclenchement électronique du rinçage, alimentation par piles, plaque de recouvrement type 40, rond → p. 279
- Commande d'urinoir Geberit à déclenchement électronique du rinçage, alimentation par piles, plaque de recouvrement type 40, carré → p. 280
- Commande d'urinoir Geberit à déclenchement pneumatique du rinçage, plaque de déclenchement type 40, rond → p. 286
- Commande d'urinoir Geberit à déclenchement pneumatique du rinçage, plaque de déclenchement type 40, carré → p. 287
- Commande d'urinoir Geberit à déclenchement électronique du rinçage, alimentation sur secteur, plaque de recouvrement type 01, carré → p. 268
- Commande d'urinoir Geberit à déclenchement électronique du rinçage, alimentation par piles, plaque de recouvrement type 01, carré → p. 276
- Commande d'urinoir Geberit à déclenchement pneumatique du rinçage, plaque de déclenchement type 01, carré → p. 283

Accessoires

- Aperçu des accessoires – Eléments Geberit Duofix pour urinoirs → p. 61

Élément Geberit Duofix pour urinoir, 112–130 cm, universel, pour commande d'urinoir dissimulée



Utilisation

- Pour cloisons à montants en métal et en bois
- Pour cloisons Geberit Duofix
- Pour montage dans les parois en applique à hauteur partielle ou du local
- Pour montage dans les parois de séparation à hauteur du local
- Pour structures de sol de 0–25 cm
- Pour commandes d'urinoirs Geberit pour montage dissimulé, antivandalisme
- Pour le montage d'urinoirs

Caractéristiques techniques

Pression hydrodynamique	100–800 kPa
Pression d'essai eau max.	1600 kPa
Pression d'essai air / gaz inerte max.	300 kPa
Température de l'eau max.	30 °C
Débit à 100 kPa / 1 bar sans limiteur de débit	0,3 l/s
Débit à 100 kPa / 1 bar avec limiteur de débit	0,24 l/s

Contenu de la livraison

- Raccord à l'eau R 1/2"
- Protection gros œuvre avec couvercle
- Coude de raccordement en PE-HD, ø 50 / 63 mm
- Matériel de fixation et de protection

Caractéristiques

- Série 2025
- Cadre autoportant statique, protégé contre la corrosion par un thermolaquage
- Avec plaquette coulissante pour fixation latérale au-dessus de l'élément sur des profilés en métal ou en bois ou sur des montants pour hauteur du local Geberit Duofix
- Position de fixation alternative pour fixations murales
- Plaquettes de pied mobiles, adaptées au montage dans les profilés en U UW 50 et UW 75
- Plaquettes de pied pouvant être montées sans outils dans les profilés Geberit Duofix, sans composants supplémentaires
- Pieds supports zingués, protégés contre la corrosion, antidérapants
- Hauteur de l'élément adaptable à l'urinoir, 112–130 cm
- Boîtier à encastrer pour commandes d'urinoir Geberit
- Serre-fils pour le raccordement électrique dans le boîtier à encastrer
- Raccordement à l'eau à droite sur le boîtier à encastrer
- Arrivée d'eau compatible avec MasterFix et MeplaFix
- Culasse murale à monter sans outils
- Robinet d'arrêt avec étranglement, préalablement monté
- Avec tuyau de dégorgeur installé pour le rinçage de la conduite d'alimentation
- Ouverture de service derrière l'urinoir
- Protection gros œuvre 10,5 x 10,5 cm à sectionner sans outillage
- Tuyau de chasse flexible avec guidage et clapet anti-retour monté
- Equipé d'un tuyau d'attente pour le raccordement du capteur sur le siphon de la commande d'urinoir
- Fixation d'arrivée ø 32 mm réglable en hauteur
- Fixation pour coude de raccordement réglable en hauteur et avec isolation acoustique
- Fixations d'urinoir M8, réglables en hauteur et en largeur
- Traverses avec repérage central, réglable sans outillage
- Fixation supplémentaire avec accessoires possible pour urinoir
- A adapter aux urinoirs avec diffuseur d'eau, avec accessoires possible

N° d'art.	B [cm]	H [cm]	T [cm]
111.689.00.2	50	112–130	7,5

A combiner avec

- Commande d'urinoir Geberit à déclenchement électronique du rinçage, alimentation par le réseau, montage encastré, dissimulée → p. 274

Accessoires

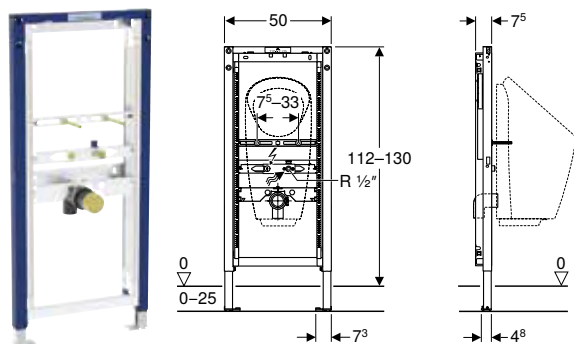
- Aperçu des accessoires – Éléments Geberit Duofix pour urinoirs → p. 61



- La barre d'alimentation Geberit pour urinoir (n° d'art. 242.042.00.1) est nécessaire pour les urinoirs avec pulvérisateur d'eau



Élément Geberit Duofix pour urinoir, 112–130 cm, universel, pour robinet de rinçage apparent



click & scan

Utilisation

- Pour cloisons à montants en métal et en bois
- Pour cloisons Geberit Duofix
- Pour montage dans les parois en applique à hauteur partielle ou du local
- Pour montage dans les parois de séparation à hauteur du local
- Pour structures de sol de 0–25 mm
- Pour monter des urinoirs avec commande intégrée
- Pour le montage d'urinoirs sans eau
- Pour urinoirs Preda
- Pour urinoirs Selva
- Pour urinoirs Tamina
- Pour urinoirs Narva
- Pour robinets de chasse apparents
- Pour commandes dissimulées d'urinoirs apparents

Contenu de la livraison

- Arrivée d'eau Rp 1/2" / R 1/2", compatible MasterFix et MeplaFix
- Coude de raccordement en PE-HD, ø 63 / 50 mm
- Joint ø 57 / 50 mm
- Siphon pour urinoir ø 50 mm, avec joint sur urinoir
- Matériel de fixation et de protection

Caractéristiques

- Série 2025
- Cadre autoportant statique, protégé contre la corrosion par un thermolaquage
- Avec plaquette coulissante pour fixation latérale au-dessus de l'élément sur des profilés en métal ou en bois ou sur des montants pour hauteur du local Geberit Duofix
- Position de fixation alternative pour fixations murales
- Plaquettes de pied mobiles, adaptées au montage dans les profilés en U UW 50 et UW 75
- Plaquettes de pied pouvant être montées sans outils dans les profilés Geberit Duofix, sans composants supplémentaires
- Pieds supports zingués, protégés contre la corrosion, antidérapants
- Hauteur de l'élément adaptable à l'urinoir, 112–130 cm
- Positions de raccordement réglées pour l'urinoir Preda
- Fixation pour entrée d'eau Rp 1/2" réglable en hauteur et sur le côté (au centre et 5–10 cm à gauche ou à droite)
- Fixation pour coude de raccordement réglable en hauteur et avec isolation acoustique
- Fixations d'urinoir M8, réglables en hauteur et en largeur
- Traverses avec repérage central, réglable sans outillage
- Marquage des positions de raccordement pour les urinoirs Preda et Selva
- Fixation supplémentaire avec accessoires possible pour urinoir
- Bouchon de protection pour essai de pression unique à l'eau froide jusqu'à 15 bars / 1500 kPa maximum

N° d'art.	B [cm]	H [cm]	T [cm]
111.686.00.2	50	112–130	7,5

A combiner avec

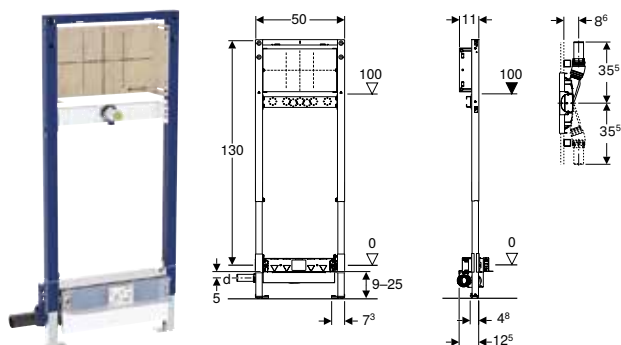
- Robinet de chasse Geberit pour urinoir, avec déclenchement électronique du rinçage, alimentation par pile, montage en apparent → p. 290
- Urinoir Geberit Preda avec commande intégrée, alimentation par le réseau
- Urinoir Geberit Selva avec commande intégrée, alimentation par le réseau
- Urinoir Geberit Preda avec commande intégrée, alimentation par piles
- Urinoir Geberit Selva avec commande intégrée, alimentation par piles
- Urinoir Geberit Preda avec commande intégrée, alimentation autonome
- Urinoir Geberit Selva avec commande intégrée, alimentation autonome
- Urinoir Geberit Narva, alimentation par l'arrière, sortie vers l'arrière ou le bas

Accessoires

- Aperçu des accessoires – Éléments Geberit Duofix pour urinoirs → p. 61

Éléments pour douches avec évacuation murale

Élément Geberit Duofix pour douche, 130 cm, avec évacuation murale CleanWall, robinetterie murale à encastrer, pour hauteur de chape à l'entrée de 90–250 mm



click & scan

Utilisation

- Pour cloisons à montants en métal et en bois
- Pour cloisons Geberit Duofix
- Pour montage dans les parois en applique à hauteur partielle ou du local
- Pour montage dans les parois de séparation à hauteur du local
- Pour le montage dans salles de bain à l'intérieur des bâtiments
- Pour les feuilles d'étanchéité pour mortier à joints minces
- Pour l'évacuation de l'eau des douches de plain-pied
- Pour une hauteur de chape à l'entrée ≥ 90 mm
- Pour robinetteries apparentes ou à encastrer

Caractéristiques techniques

Garde d'eau (mm)	50 mm
------------------	-------

Contenu de la livraison

- Tuyau de raccordement en PE-HD, \varnothing 50 mm
- Culasse murale Rp 1/2" / R 1/2", compatible MF
- Disque d'étanchéité
- Disque pour isolation acoustique
- Fourreau isolant
- Couvercle de protection gros œuvre avec tôle d'entrée intégrée
- Matériel de fixation et de protection

Caractéristiques

- Série 2025
- Cadre autoportant statique, protégé contre la corrosion par un thermolaquage
- Avec plaquette coulissante pour fixation latérale au-dessus de l'élément sur des profilés en métal ou en bois ou sur des montants pour hauteur du local Geberit Duofix
- Position de fixation alternative pour fixations murales
- Plaquettes de pied mobiles, adaptées au montage dans les profilés en U UW 50 et UW 75
- Plaquettes de pied pouvant être montées sans outils dans les profilés Geberit Duofix, sans composants supplémentaires
- Pieds supports zingués, protégés contre la corrosion, antidérapants
- Qualité contrôlée selon EN 1253-3
- Réglage possible du niveau d'étanchéité pour le raccordement sans tension au joint
- Disque d'étanchéité autocollant à revêtement en non tissé
- Membrane d'étanchéité préalablement montée
- Membrane d'étanchéité, 10 cm sur tout le pourtour, pour raccorder aux systèmes d'étanchéité
- Bride de fixation réglable en hauteur et en profondeur
- Plaque de montage en bois de placage, collage résistant à l'eau
- Classe de matériaux de construction B2 selon DIN 4102-1 ou classe D-s2, d0 selon EN 13501-3
- Emission de formaldéhyde classe A selon EN 1084 ou classe E 1 selon EN 13936
- Hauteur de l'entrée du siphon réglable
- Épaisseur de recouvrement 10–40 mm
- Convient pour des épaisseurs de la composition du carrelage au sol de 2–26 mm
- Convient pour des épaisseurs de la composition du carrelage sur paroi de 2–35 mm
- Raccordement à l'évacuation des eaux usées sur le côté

N° d'art.	DN	d, \varnothing	Débit d'évacuation [l/s]	B [cm]	H [cm]	T [cm]
111.580.00.2	50	50	0,8	50	130	11

A commander en supplément

- Set de finition

Accessoires

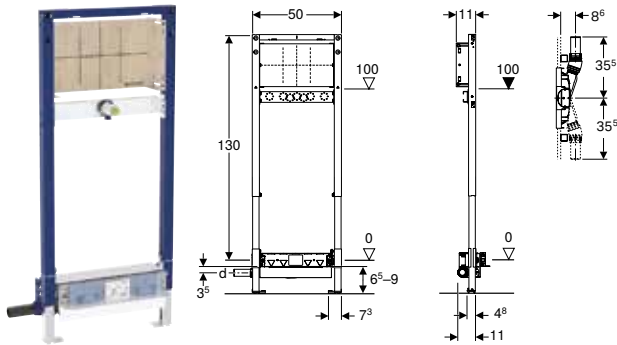
- Aperçu des accessoires – Éléments Geberit Duofix pour douches et baignoires → p. 72



- Les carrelages de sol en pierre naturelle peuvent changer de couleur dans la zone de la douche



Élément Geberit Duofix pour douche, 130 cm, avec évacuation murale CleanWall, robinetterie murale à encastrer, pour hauteur de chape à l'entrée de 65–90 mm



Utilisation

- Pour cloisons à montants en métal et en bois
- Pour cloisons Geberit Duofix
- Pour montage dans les parois en applique à hauteur partielle ou du local
- Pour montage dans les parois de séparation à hauteur du local
- Pour le montage dans salles de bain à l'intérieur des bâtiments
- Pour l'évacuation de l'eau d'une seule douchette
- Pour le montage dans une structure de sol basse
- Pour l'évacuation de l'eau des douches de plain-pied
- Pour une hauteur de chape à l'entrée ≥ 65 mm
- Pour robinetteries apparentes ou à encastrer
- Pour les feuilles d'étanchéité pour mortier à joints minces

Caractéristiques techniques

Garde d'eau (mm)	30 mm
------------------	-------

Contenu de la livraison

- Tuyau de raccordement en PE-HD, \varnothing 40 mm
- Culasse murale Rp 1/2" / R 1/2", compatible MF
- Disque d'étanchéité
- Disque pour isolation acoustique
- Fourreau isolant
- Couvercle de protection gros œuvre avec tôle d'entrée intégrée
- Matériel de fixation et de protection

Caractéristiques

- Série 2025
- Cadre autoportant statique, protégé contre la corrosion par un thermolaquage
- Avec plaquette coulissante pour fixation latérale au-dessus de l'élément sur des profilés en métal ou en bois ou sur des montants pour hauteur du local Geberit Duofix
- Position de fixation alternative pour fixations murales
- Plaquettes de pied mobiles, adaptées au montage dans les profilés en U UW 50 et UW 75
- Plaquettes de pied pouvant être montées sans outils dans les profilés Geberit Duofix, sans composants supplémentaires
- Pieds supports zingués, protégés contre la corrosion, antidérapants
- Réglage possible du niveau d'étanchéité pour le raccordement sans tension au joint
- Disque d'étanchéité autocollant à revêtement en non tissé
- Membrane d'étanchéité préalablement montée
- Membrane d'étanchéité, 10 cm sur tout le pourtour, pour raccorder aux systèmes d'étanchéité
- Bride de fixation réglable en hauteur et en profondeur
- Plaque de montage en bois de placage, collage résistant à l'eau
- Classe de matériaux de construction B2 selon DIN 4102-1 ou classe D-s2, d0 selon EN 13501-3
- Emission de formaldéhyde classe A selon EN 1084 ou classe E 1 selon EN 13936
- Contrairement aux exigences de EN 1253, la garde d'eau n'est que de 30 mm
- Hauteur de l'entrée du siphon réglable
- Épaisseur de recouvrement 10–40 mm
- Convient pour des épaisseurs de la composition du carrelage au sol de 2–26 mm
- Convient pour des épaisseurs de la composition du carrelage sur paroi de 2–35 mm
- Raccordement à l'évacuation des eaux usées sur le côté

N° d'art.	DN	d, \varnothing	Débit d'évacuation [l/s]	B [cm]	H [cm]	T [cm]
111.581.00.2	40	40	0,4	50	130	11

A commander en supplément

- Set de finition

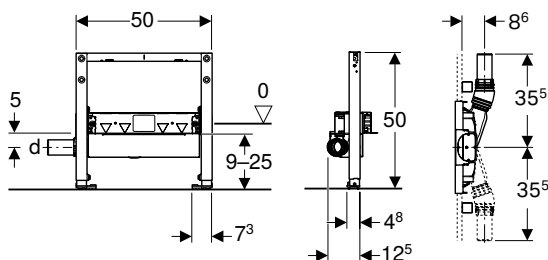
Accessoires

- Aperçu des accessoires – Éléments Geberit Duofix pour douches et baignoires → p. 72



- Les carrelages de sol en pierre naturelle peuvent changer de couleur dans la zone de la douche

Élément Geberit Duofix pour douche, 50 cm, avec évacuation murale CleanWall, pour hauteur de chape à l'entrée de 90–250 mm



Utilisation

- Pour cloisons à montants en métal et en bois
- Pour cloisons Geberit Duofix
- Pour montage dans des parois en applique à hauteur du local
- Pour montage dans les parois de séparation à hauteur du local
- Pour le montage dans salles de bain à l'intérieur des bâtiments
- Pour les feuilles d'étanchéité pour mortier à joints minces
- Pour l'évacuation de l'eau des douches de plain-pied
- Pour une hauteur de chape à l'entrée ≥ 90 mm

Caractéristiques techniques

Garde d'eau (mm)	50 mm
------------------	-------

Contenu de la livraison

- Tuyau de raccordement en PE-HD, \varnothing 50 mm
- Couvercle de protection gros œuvre avec tôle d'entrée intégrée
- Matériel de fixation

Caractéristiques

- Série 2025
- Cadre autoportant statique, protégé contre la corrosion par un thermolaquage
- Avec plaquette coulissante pour fixation latérale au-dessus de l'élément sur des profilés en métal ou en bois ou sur des montants pour hauteur du local Geberit Duofix
- Position de fixation alternative pour fixations murales
- Plaquettes de pied mobiles, adaptées au montage dans les profilés en U UW 50 et UW 75
- Plaquettes de pied pouvant être montées sans outils dans les profilés Geberit Duofix, sans composants supplémentaires
- Pieds supports zingués, protégés contre la corrosion, antidérapants
- Qualité contrôlée selon EN 1253-3
- Réglage possible du niveau d'étanchéité pour le raccordement sans tension au joint
- Membrane d'étanchéité préalablement montée
- Membrane d'étanchéité, 10 cm sur tout le pourtour, pour raccorder aux systèmes d'étanchéité
- Hauteur de l'entrée du siphon réglable
- Épaisseur de recouvrement 10–40 mm
- Convient pour des épaisseurs de la composition du carrelage au sol de 2–26 mm
- Convient pour des épaisseurs de la composition du carrelage sur paroi de 2–35 mm
- Raccordement à l'évacuation des eaux usées sur le côté

N° d'art.	DN	d, \varnothing	Débit d'évacuation [l/s]	B [cm]	H [cm]	T [cm]
111.591.00.2	50	50	0,8	50	50	12,5

A commander en supplément

- Set de finition

Accessoires

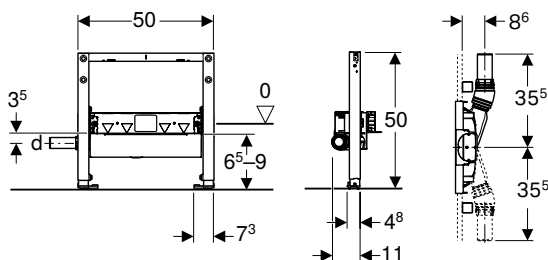
- Aperçu des accessoires – Éléments Geberit Duofix pour douches et baignoires → p. 72



- Les carrelages de sol en pierre naturelle peuvent changer de couleur dans la zone de la douche



Élément Geberit Duofix pour douche, 50 cm, avec évacuation murale CleanWall, pour hauteur de chape à l'entrée de 65–90 mm



Utilisation

- Pour cloisons à montants en métal et en bois
- Pour cloisons Geberit Duofix
- Pour montage dans des parois en applique à hauteur du local
- Pour montage dans les parois de séparation à hauteur du local
- Pour le montage dans salles de bain à l'intérieur des bâtiments
- Pour le montage dans une structure de sol basse
- Pour l'évacuation de l'eau des douches de plain-pied
- Pour une hauteur de chape à l'entrée ≥ 65 mm
- Pour les feuilles d'étanchéité pour mortier à joints minces
- Pour l'évacuation de l'eau d'une seule douchette

Caractéristiques techniques

Garde d'eau (mm)	30 mm
------------------	-------

Contenu de la livraison

- Tuyau de raccordement en PE-HD, \varnothing 40 mm
- Couvercle de protection gros œuvre avec tôle d'entrée intégrée
- Matériel de fixation

Caractéristiques

- Série 2025
- Cadre autoportant statique, protégé contre la corrosion par un thermolaquage
- Avec plaquette coulissante pour fixation latérale au-dessus de l'élément sur des profilés en métal ou en bois ou sur des montants pour hauteur du local Geberit Duofix
- Position de fixation alternative pour fixations murales
- Plaquettes de pied mobiles, adaptées au montage dans les profilés en U UW 50 et UW 75
- Plaquettes de pied pouvant être montées sans outils dans les profilés Geberit Duofix, sans composants supplémentaires
- Pieds supports zingués, protégés contre la corrosion, antidérapants
- Réglage possible du niveau d'étanchéité pour le raccordement sans tension au joint
- Membrane d'étanchéité préalablement montée
- Membrane d'étanchéité, 10 cm sur tout le pourtour, pour raccorder aux systèmes d'étanchéité
- Contrairement aux exigences de EN 1253, la garde d'eau n'est que de 30 mm
- Hauteur de l'entrée du siphon réglable
- Epaisseur de recouvrement 10–40 mm
- Convient pour des épaisseurs de la composition du carrelage au sol de 2–26 mm
- Convient pour des épaisseurs de la composition du carrelage sur paroi de 2–35 mm
- Raccordement à l'évacuation des eaux usées sur le côté

N° d'art.	DN	d, \varnothing	Débit d'évacuation	B	H	T
		[mm]	[l/s]	[cm]	[cm]	[cm]
111.593.00.2	40	40	0,4	50	50	11

A commander en supplément

- Set de finition

Accessoires

- Aperçu des accessoires – Éléments Geberit Duofix pour douches et baignoires → p. 72

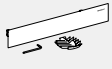







- Les carrelages de sol en pierre naturelle peuvent changer de couleur dans la zone de la douche

Éléments pour douches et baignoires

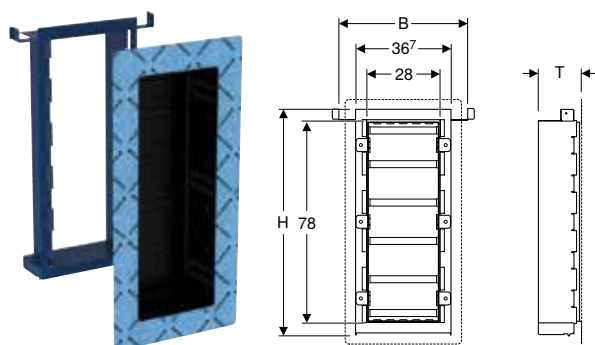
Aperçu des accessoires – Éléments Geberit Duofix pour douches et baignoires

Geberit Belgique, Version : janvier 2026

	Set de finition Geberit pour évacuation murale CleanWall, recouvrement en acier inoxydable brossé	Set de fixations murales Geberit Duofix pour montage individuel	Set de fixations murales Geberit Duofix pour montage individuel et système	Set de fixation de pied Geberit Duofix au mur du fond	Matériel de fixation Geberit Duofix pour distance entre barres de renfort 50–57.5 cm	Set de rallonges des pieds Geberit Duofix, longueur 20 cm
	154.336.FW.1	111.815.00.1	111.080.00.1	111.064.00.1	111.869.00.1	111.848.00.2
						
	→ p. 72	→ p. 83	→ p. 10	→ p. 89	→ p. 88	→ p. 89
111.580.00.2 Élément Geberit Duofix pour douche, 130 cm, avec évacuation murale CleanWall, robinetterie murale à encastrer, pour hauteur de chape à l'entrée de 90–250 mm	✓	✓	✓	✓	✓	✓
111.581.00.2 Élément Geberit Duofix pour douche, 130 cm, avec évacuation murale CleanWall, robinetterie murale à encastrer, pour hauteur de chape à l'entrée de 65–90 mm	✓	✓	✓	✓	✓	✓
111.591.00.2 Élément Geberit Duofix pour douche, 50 cm, avec évacuation murale CleanWall, pour hauteur de chape à l'entrée de 90–250 mm	✓	✓	✓	✓	✓	
111.593.00.2 Élément Geberit Duofix pour douche, 50 cm, avec évacuation murale CleanWall, pour hauteur de chape à l'entrée de 65–90 mm	✓	✓		✓	✓	

✓ Compatible

Élément Geberit Duofix pour boîte de rangement de coin avec tablettes



click & scan

Utilisation

- Pour le montage dans salles de bain à l'intérieur des bâtiments
- Pour des cloisons
- Pour le montage dans des cloisons d'installation à hauteur de la pièce
- Pour le montage dans des cloisons Geberit Duofix à hauteur de la pièce
- Pour les feuilles d'étanchéité pour mortier à joints minces

Caractéristiques

- Adapté à Geberit ONE
- Cadre autoportant statique, protégé contre la corrosion par un thermolaquage
- Cadre avec trous de forage \varnothing 9 mm pour la fixation dans une construction à ossature croisée en bois
- Membrane d'étanchéité préalablement montée
- Membrane d'étanchéité, 10 cm sur tout le pourtour, pour raccorder aux systèmes d'étanchéité
- Épaisseur d'habillage 10–30 mm
- Convient pour des épaisseurs de la composition du carrelage de 4–30 mm

Contenu de la livraison

- Cadre d'espace libre en acier, plastifié haute adhérence
- Set gros œuvre pour niche casier de rangement en matière synthétique, avec feuille d'étanchéité
- Protection gros œuvre
- Matériel de fixation



N° d'art.	B [cm]	H [cm]	T [cm]
111.590.00.1	50	87	15

A commander en supplément

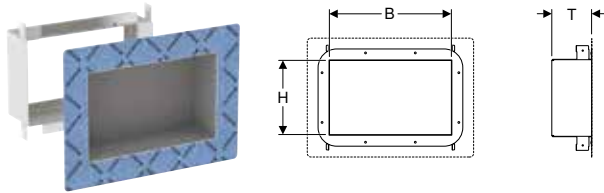
- Boîte de rangement de recoin Geberit avec tablettes

Accessoires

- Traverse pour élément Geberit Duofix pour boîte de rangement de recoin → p. 85

- i** • Utilisation de la traverse pour élément Geberit Duofix pour boîte de rangement de recoin nécessaire en l'absence d'utilisation d'élément Geberit Duofix pour douche, 130 cm.

Élément Geberit Duofix pour boîte de rangement de recoin à carrelé



Utilisation

- Pour le montage dans salles de bain à l'intérieur des bâtiments
- Pour des cloisons
- Pour le montage dans des cloisons d'installation à hauteur de la pièce
- Pour le montage dans des cloisons Geberit Duofix à hauteur de la pièce
- Pour les feuilles d'étanchéité pour mortier à joints minces

Contenu de la livraison

- Cadre d'espace libre en acier
- Matériel de fixation

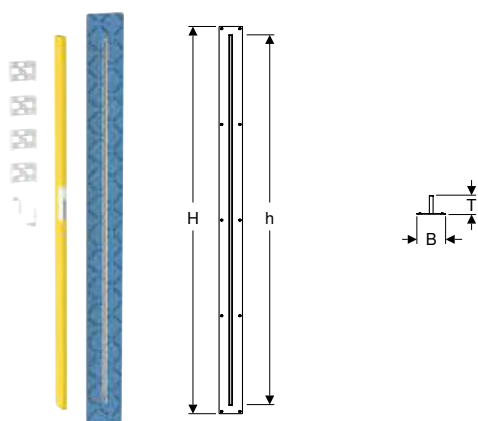
Caractéristiques

- Adapté à Geberit ONE
- Membrane d'étanchéité préalablement montée
- Membrane d'étanchéité, 10 cm sur tout le pour tour, pour raccorder aux systèmes d'étanchéité
- Revêtu d'usine, à carrelé directement
- Epaisseur d'habillage 10–30 mm
- Convient pour des épaisseurs de la composition du carrelage de 4–30 mm

N° d'art.	Matériau	B [cm]	H [cm]	T [cm]
111.594.00.1	Acier inoxydable	50	30	15

Éléments pour séparations de douche

Élément Geberit Duofix pour séparation de douche



click & scan

Utilisation

- Pour le support de séparations de douche de plain-pied Geberit
- Pour le montage dans des cloisons Geberit Duofix à hauteur de la pièce

Caractéristiques techniques

Matériau	Acier
----------	-------

Caractéristiques

- Adapté à Geberit ONE
- Epaisseur d'habillage 10–30 mm
- Membrane d'étanchéité préalablement montée
- Membrane d'étanchéité, 10 cm sur tout le pourtour, pour raccorder aux systèmes d'étanchéité
- Convient pour des épaisseurs de la composition du carrelage de 4–30 mm

Contenu de la livraison

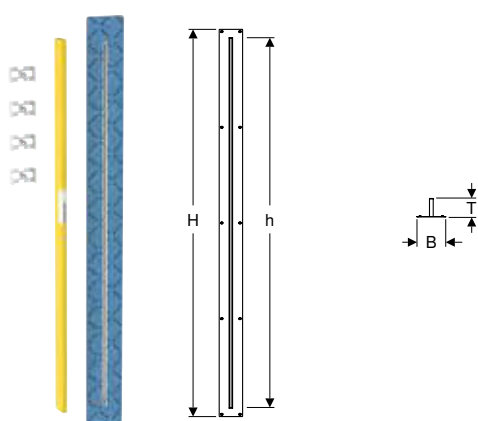
- 4 étriers de fixation
- 2 protections gros œuvre
- 2 équerres de fixation pour montant

N° d'art.	B [cm]	H [cm]	h [cm]	T [cm]
111.596.00.1	10,8	208,8	199,5	5,2

A commander en supplément

- Séparation de douche de plain-pied Geberit
- 2 barres de renfort pour hauteur du local

Élément d'installation Geberit pour séparation de douche de plain-pied pour cloisons à montants métalliques



click & scan

Utilisation

- Pour le support de séparations de douche de plain-pied Geberit
- Pour le montage dans des cloisons à montants métalliques à hauteur de la pièce en profilés CW50

Caractéristiques techniques

Matériau	Acier
----------	-------

Caractéristiques

- Adapté à Geberit ONE
- Epaisseur d'habillage 10–30 mm
- Convient pour des épaisseurs de la composition du carrelage de 4–30 mm
- Membrane d'étanchéité préalablement montée
- Membrane d'étanchéité, 10 cm sur tout le pourtour, pour raccorder aux systèmes d'étanchéité

Contenu de la livraison

- 4 étriers de fixation
- 2 protections gros œuvre



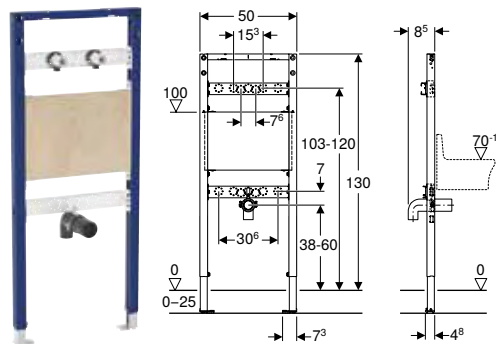
N° d'art.	B [cm]	H [cm]	h [cm]	T [cm]
154.281.00.1	10,8	208,8	199,5	5,2

A commander en supplément

- Séparation de douche de plain-pied Geberit

Éléments pour déversoirs

Élément Geberit Duofix pour déversoir mural, 130 cm, robinetterie murale apparente



Utilisation

- Pour cloisons à montants en métal et en bois
- Pour cloisons Geberit Duofix
- Pour montage dans les parois en applique à hauteur partielle ou du local
- Pour montage dans les parois de séparation à hauteur du local
- Pour structures de sol de 0-25 cm
- Pour le montage de déversoirs
- Pour robinetteries murales apparentes

Contenu de la livraison

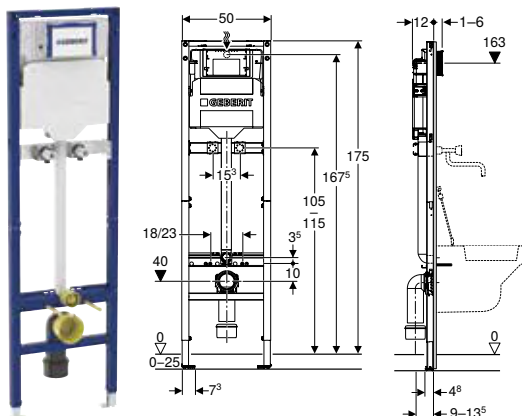
- 2 culasses murales Rp 1/2" / R 1/2", compatible MF
- 2 isolations phoniques
- 2 gaines isolantes
- Coude de raccordement en PE-HD, ø 50 / 63 mm
- Joint ø 57 / 50 mm
- Joint ø 57 / 40 mm
- Matériel de fixation

Caractéristiques

- Série 2025
- Cadre autoportant statique, protégé contre la corrosion par un thermolaquage
- Avec plaquette coulissante pour fixation latérale au-dessus de l'élément sur des profilés en métal ou en bois ou sur des montants pour hauteur du local Geberit Duofix
- Position de fixation alternative pour fixations murales
- Plaquettes de pied mobiles, adaptées au montage dans les profilés en U UW 50 et UW 75
- Plaquettes de pied pouvant être montées sans outils dans les profilés Geberit Duofix, sans composants supplémentaires
- Pieds supports zingués, protégés contre la corrosion, antidérapants
- Plaque de montage adaptable en hauteur
- Plaque de montage en bois de placage, collage résistant à l'eau
- Classe de matériaux de construction B2 selon DIN 4102-1 ou classe D-s2, d0 selon EN 13501-3
- Emission de formaldéhyde classe A selon EN 1084 ou classe E 1 selon EN 13936
- Fixation pour coude de raccordement réglable en hauteur et avec isolation acoustique
- Plaque de raccordement de robinetterie réglable en hauteur et en profondeur

N° d'art.	B [cm]	H [cm]	T [cm]
111.450.00.2	50	130	8,5

Élément Geberit Duofix pour vidoir avec raccordement pour réservoir de chasse, 175 cm, avec réservoir de chasse à encastrer Sigma 12 cm, robinetterie murale apparente



Utilisation

- Pour cloisons à montants en métal et en bois
- Pour cloisons Geberit Duofix
- Pour montage dans les parois en applique à hauteur partielle ou du local
- Pour montage dans les parois de séparation à hauteur du local
- Pour structures de sol de 0–25 cm
- Pour le montage du crachoir 300 Basic (réf. S8A0060000G) avec robinet mural
- Pour le montage du crachoir Publica avec robinet mural
- Pour robinetteries murales apparentes

Caractéristiques techniques

Pression hydrodynamique	10–1000 kPa
Température de l'eau max.	25 °C
Volume de rinçage, réglage d'usine	6 l / 3 l
Grand volume de rinçage, plage de réglage	4,5 l / 6 l / 7,5 l
Petit volume de rinçage, plage de réglage	3–4 l
Débit à 300 kPa / 3 bar	0,16 l/s
Pression hydrodynamique minimale	10 kPa
Débit calculé	0,09 l/s

Caractéristiques

- Série 2025
- Cadre autoportant statique, protégé contre la corrosion par un thermolaquage
- Cadre en deux pièces
- Cadre pour WC suspendus avec cotes de raccordement selon EN 33 et saillie jusqu'à 70 cm
- Avec plaquette coulissante pour fixation latérale au-dessus de l'élément sur des profilés en métal ou en bois ou sur des montants pour hauteur du local Geberit Duofix
- Position de fixation alternative pour fixations murales
- Plaquettes de pied mobiles, adaptées au montage dans les profilés en U UW 50 et UW 75
- Plaquettes de pied pouvant être montées sans outils dans les profilés Geberit Duofix, sans composants supplémentaires
- Pieds supports zingués, protégés contre la corrosion, antidérapants
- Réservoir de chasse à encastrer Geberit Sigma 12 cm, 6/3 isolé contre la condensation
- Pour déclenchement frontal, adapté au rinçage à 1 volume, à 2 volumes et interrompable
- Réglage d'usine permettant un rinçage supplémentaire immédiat
- Réservoir de chasse à encastrer pour montage et maintenance sans outillage
- Raccordement à l'eau à l'arrière ou en haut au milieu
- Protection gros œuvre ajustable, protège contre l'humidité et la saleté
- Traverse de raccordement de robinet zinguée
- Plaque de raccordement de robinetterie réglable en hauteur

Contenu de la livraison

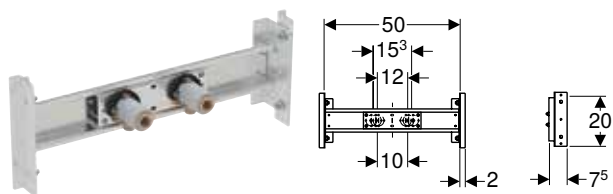
- Arrivée d'eau R 1/2", compatible MasterFix et MeplaFix, avec robinet d'arrêt intégré et volant
- 2 culasses murales Rp 1/2" / R 1/2", compatible MF
- 2 isolations phoniques
- 2 gaines isolantes
- Protection gros œuvre pour ouverture de service
- Set de raccordement pour WC, ø 90 mm
- Coude de raccordement 90° en PE-HD, ø 90 mm
- Manchon de transition en PE-HD, ø 90 / 110 mm
- Matériel de fixation et de protection

N° d'art.	B [cm]	H [cm]	T [cm]
111.565.00.2	50	175	12



Éléments pour robinetteries

Traverse Geberit Duofix pour robinetterie murale apparente, position de robinetterie variable



Utilisation

- Pour des cloisons
- Pour le montage dans des cloisons d'installation à hauteur de la pièce
- Pour le montage dans des cloisons Geberit Duofix à hauteur de la pièce
- Pour robinetteries murales apparentes

Contenu de la livraison

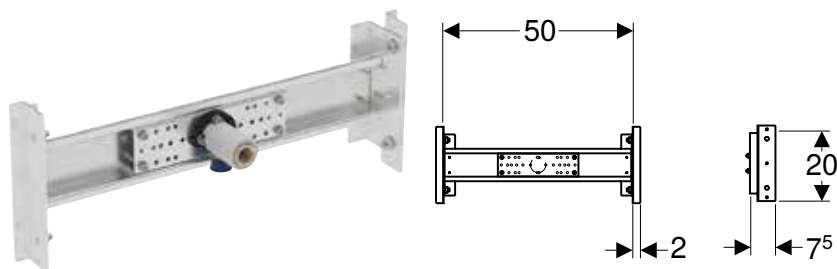
- 2 culasses murales Rp 1/2" / R 1/2", compatible MF
- 2 isolations phoniques
- 2 gaines isolantes
- Matériel de fixation

Caractéristiques

- Réglable en profondeur
- Traverse galvanisée
- Traverse adaptable dans la largeur
- Arrivées d'eau horizontales, progressivement réglables

N° d'art.	B [cm]	H [cm]	T [cm]
111.787.00.1	50	20	7,5

Traverse Geberit Duofix pour pommeau et buse de douche



Utilisation

- Pour des cloisons
- Pour le montage dans des cloisons d'installation à hauteur de la pièce
- Pour le montage dans des cloisons Geberit Duofix à hauteur de la pièce
- Pour douche de tête et buse de tête

Caractéristiques

- Réglable en profondeur
- Traverse galvanisée
- Traverse adaptable dans la largeur
- Arrivée d'eau horizontale, réglage progressif

Contenu de la livraison

- Culasse murale Rp 1/2" / R 1/2", compatible MF
- Disque pour isolation acoustique
- Fourreau isolant
- Matériel de fixation

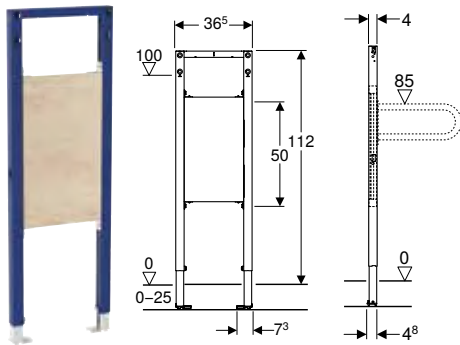
Caractéristiques techniques

Matériau	Acier
----------	-------

N° d'art.	B [cm]	H [cm]	T [cm]
111.059.00.1	50	20	7,5

Eléments pour charges de console

Elément Geberit Duofix pour barres d'appui, 112 cm, logement accessible



click & scan

Utilisation

- Pour cloisons à montants en métal et en bois
- Pour cloisons Geberit Duofix
- Pour montage dans les parois en applique à hauteur partielle ou du local
- Pour montage dans les parois de séparation à hauteur du local
- Approprié au logement accessible
- Pour structures de sol de 0-25 cm
- Pour fixer des barres d'appui
- Pour la fixation de charges de console moyennes et lourdes selon DIN 18183-1

Contenu de la livraison

- Matériel de fixation

Caractéristiques

- Série 2025
- Cadre autoportant statique, protégé contre la corrosion par un thermolaquage
- Avec plaquette coulissante pour fixation latérale au-dessus de l'élément sur des profilés en métal ou en bois ou sur des montants pour hauteur du local Geberit Duofix
- Position de fixation alternative pour fixations murales
- Plaquettes de pied mobiles, adaptées au montage dans les profilés en U UW 50 et UW 75
- Plaquettes de pied pouvant être montées sans outils dans les profilés Geberit Duofix, sans composants supplémentaires
- Pieds supports zingués, protégés contre la corrosion, antidérapants
- Plaque de montage adaptable en hauteur
- Plaque de montage en bois de placage, collage résistant à l'eau
- Classe de matériaux de construction B2 selon DIN 4102-1 ou classe D-s2, d0 selon EN 13501-3
- Emission de formaldéhyde classe A selon EN 1084 ou classe E 1 selon EN 13936

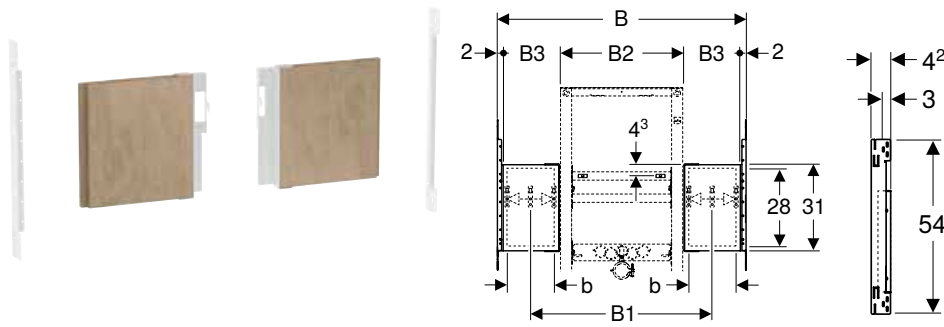
N° d'art.	B [cm]	H [cm]	T [cm]
111.790.00.2	36,5	112	4

Accessoires

- Set de fixations murales Geberit Duofix pour montage individuel → p. 83
- Set de fixations murales Geberit Duofix pour montage individuel et système → p. 10
- Set de rallonge pour fixations murales Geberit Duofix → p. 84
- Set de fixation de pied Geberit Duofix au mur du fond → p. 89
- Set de rallonges des pieds Geberit Duofix, longueur 20 cm → p. 89



Plaque de montage Geberit Duofix pour lavabo avec sous-meuble et un robinet de lavabo centré



click & scan

Utilisation

- Pour des cloisons
- Pour le montage dans des installations en applique à mi-hauteur ou à hauteur de la pièce
- Pour le montage dans des cloisons d'installation à hauteur de la pièce
- Pour le montage dans des cloisons Geberit Duofix à mi-hauteur ou à hauteur de la pièce
- Pour fixation entre éléments pour lavabo Geberit Duofix et barres de renfort
- Pour fixer des lavabos avec sous-meuble
- Pour utilisation avec robinetterie d'écoulement centrée

Contenu de la livraison

- 2 barrettes de montage avec équerres de fixation
- 2 équerres de fixation
- Matériel de fixation

Caractéristiques

- Largeur adaptée aux lavabos avec sous-meuble Geberit ONE
- Largeur adaptée aux traverses de fixation d'élément Geberit Duofix pour distance entre barres de renfort à partir de 60 cm
- Plaque de montage découpée aux dimensions pour largeur d'élément 44 ou 50 cm
- Plaque de montage en bois de placage, collage résistant à l'eau
- Classe de matériaux de construction B2 selon DIN 4102-1 ou classe D-s2, d0 selon EN 13501-3
- Emission de formaldéhyde classe A selon EN 1084 ou classe E 1 selon EN 13936

N° d'art.	Largeur nominale [cm]	B [cm]	B1 [cm]	B2 [cm]	B3 [cm]	b [cm]	H [cm]	T [cm]
111.951.00.1	60	65	47-58	44	8,5	5,5	31	3
111.952.00.1	75	80	53-73	50	13	10	31	3
111.953.00.1	90	95	53-88	50	20,5	17,5	31	3
111.954.00.1	105	110	53-103	50	28	25	31	3
111.955.00.1	120	125	53-118	50	35,5	32,5	31	3

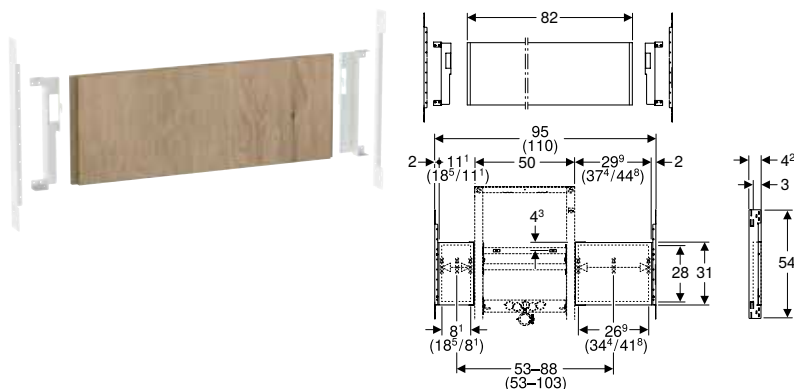
A commander en supplément

- Matériel de fixation pour lavabo (lorsque les positions des vis de fixation se trouvent sur les barrettes de montage)

Accessoires

- Traverse de fixation d'élément Geberit Duofix, pour distance entre barres de renfort à partir de 60 cm → p. 86

Plaque de montage Geberit Duofix pour lavabo avec sous-meuble et un robinet de lavabo excentrique



click & scan

Utilisation

- Pour des cloisons
- Pour le montage dans des installations en applique à mi-hauteur ou à hauteur de la pièce
- Pour le montage dans des cloisons d'installation à hauteur de la pièce
- Pour le montage dans des cloisons Geberit Duofix à mi-hauteur ou à hauteur de la pièce
- Pour fixation entre éléments pour lavabo Geberit Duofix et barres de renfort
- Pour fixer des lavabos avec sous-meuble
- Pour utilisation avec robinetterie d'écoulement excentrique

Contenu de la livraison

- Plaque de montage
- 4 équerres de fixation
- Matériel de fixation

Caractéristiques

- Largeur adaptée aux lavabos avec sous-meuble Geberit ONE
- Largeur adaptée aux traverses de fixation d'élément Geberit Duofix pour distance entre barres de renfort à partir de 60 cm (90–105 cm)
- Plaque de montage découpable en fonction de la largeur et de la position de l'élément
- Divisible en deux plaques de montage plus petites
- Plaque de montage en bois de placage, collage résistant à l'eau
- Classe de matériaux de construction B2 selon DIN 4102-1 ou classe D-s2, d0 selon EN 13501-3
- Emission de formaldéhyde classe A selon EN 1084 ou classe E 1 selon EN 13936

N° d'art.	Largeur nominale [cm]	B [cm]	H [cm]	T [cm]
111.055.00.1	90–105	82	31	3

A commander en supplément

- Matériel de fixation pour lavabo (lorsque les positions des vis de fixation se trouvent sur les barrettes de montage)

Accessoires

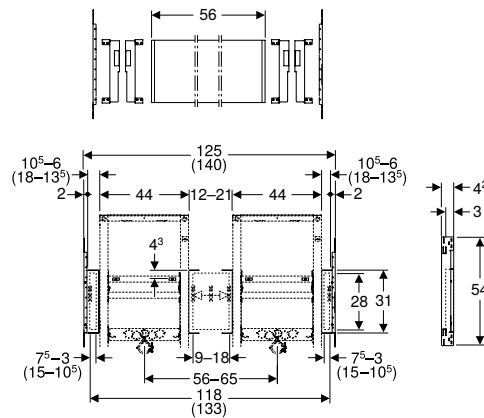
- Traverse de fixation d'élément Geberit Duofix, pour distance entre barres de renfort à partir de 60 cm → p. 86



- Les largeurs nominales possibles de 90 cm et (105 cm) sont séparées dans les cotes mentionnées.
- Les cotes relatives aux largeurs des pièces se rapportent aux situations de montage à hauteur de la pièce combinées à la traverse permettant la fixation de l'élément.
- Dans ce cas, l'élément peut être déplacé de 9,4 cm (9,4 ou 16,8 cm avec une largeur nominale de 105 cm) vers la gauche ou vers la droite.



Plaque de montage Geberit Duofix pour lavabo avec sous-meuble et deux robinets de lavabo



click & scan

Utilisation

- Pour des cloisons
- Pour le montage dans des installations en applique à mi-hauteur
- Pour le montage dans des cloisons d'installation à hauteur de la pièce
- Pour le montage dans des cloisons Geberit Duofix à mi-hauteur ou à hauteur de la pièce
- Pour fixation entre 2 éléments pour lavabo Geberit Duofix et barres de renfort
- Pour fixer des lavabos avec sous-meuble
- Pour utilisation avec 2 robinetteries d'écoulement

Contenu de la livraison

- Plaque de montage
- 6 équerres de fixation
- Matériel de fixation

Caractéristiques

- Largeur adaptée aux lavabos avec sous-meuble Geberit ONE
- Largeur adaptée aux traverses de fixation d'élément Geberit Duofix pour distance entre barres de renfort à partir de 60 cm (120-135 cm)
- Plaque de montage découpable en fonction de la largeur et de la position de l'élément
- Divisible en trois barrettes de montage plus petites
- Plaque de montage en bois de placage, collage résistant à l'eau
- Classe de matériaux de construction B2 selon DIN 4102-1 ou classe D-s2, d0 selon EN 13501-3
- Emission de formaldéhyde classe A selon EN 1084 ou classe E 1 selon EN 13936

N° d'art.	Largeur nominale [cm]	B [cm]	H [cm]	T [cm]
111.056.00.1	120-135	56	31	3

A commander en supplément

- Matériel de fixation pour lavabo (lorsque les positions des vis de fixation se trouvent sur les barrettes de montage)

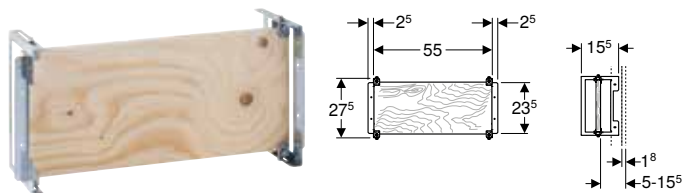
Accessoires

- Traverse de fixation d'élément Geberit Duofix, pour distance entre barres de renfort à partir de 60 cm → p. 86
- Fixation Geberit Duofix pour évacuation au centre entre deux éléments pour lavabo → p. 87



- Les largeurs nominales possibles de 120 cm et (135 cm) sont séparées dans les cotes mentionnées.
- Les cotes relatives aux largeurs des pièces se rapportent aux situations de montage à hauteur de la pièce combinées à la traverse permettant la fixation de l'élément.
- Les cotes se rapportent au montage de deux éléments pour lavabo de largeur 44 cm.

Plaque de montage Geberit Duofix universelle, à encastrer



click & scan

Utilisation

- Pour des cloisons
- Pour le montage dans des cloisons Geberit Duofix à hauteur de la pièce
- Pour le montage de robinetteries et ventilateurs à encastrer, de rinçages forcés hygiéniques et autres appareils intégrés

Contenu de la livraison

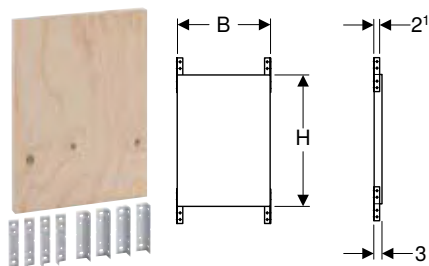
- 8 équerres de fixation
- Matériel de fixation

Caractéristiques

- Bride de fixation adaptable en profondeur
- Plaque de montage en bois de placage, collage résistant à l'eau
- Classe de matériaux de construction B2 selon DIN 4102-1 ou classe D-s2, d0 selon EN 13501-3
- Emission de formaldéhyde classe A selon EN 1084 ou classe E 1 selon EN 13936

N° d'art.	B [cm]	H [cm]	T [cm]
111.788.00.1	60	27,5	15,5

Plaque de montage Geberit Duofix universelle



click & scan

Utilisation

- Pour des cloisons
- Pour le montage dans des cloisons Geberit Duofix à mi-hauteur ou à hauteur de la pièce
- Approprié au logement accessible
- Pour fixer des barres d'appui
- Pour fixer des séparations d'urinoirs, de douches et d'armoires murales
- Pour la fixation de charges de console moyennes et lourdes selon DIN 18183-1
- Pour fixations coulissantes
- Pour la fixation de tuyaux d'alimentation
- Pour les tuyaux d'évacuation jusqu'à \varnothing 110 mm (DN 100)

Contenu de la livraison

- 8 équerres de fixation
- Matériel de fixation

Caractéristiques

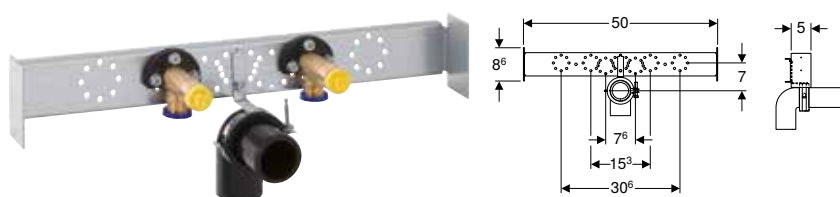
- Plaque de montage en bois de placage, collage résistant à l'eau
- Classe de matériaux de construction B2 selon DIN 4102-1 ou classe D-s2, d0 selon EN 13501-3
- Emission de formaldéhyde classe A selon EN 1084 ou classe E 1 selon EN 13936
- Divisible en deux plaques de montage plus petites

N° d'art.	B [cm]	H [cm]
111.859.00.1	35	50



Éléments pour éviers

Support de montage Geberit Duofix pour robinetterie installée sur lavabo, évier



click & scan

Utilisation

- Pour des cloisons
- Pour le montage dans des cloisons d'installation à hauteur de la pièce
- Pour éviers
- Pour sous-meuble avec robinetterie installée sur lavabo en combinaison avec une cloison sèche statique adaptée

Caractéristiques

- Fixation du coude d'évacuation avec isolation acoustique
- Traverse galvanisée
- Disque d'étanchéité autocollant à revêtement en non tissé
- Bouchon de protection pour essai de pression unique à l'eau froide jusqu'à 15 bars / 1500 kPa maximum

Contenu de la livraison

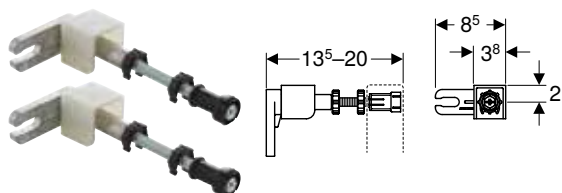
- 2 culasses murales Rp 1/2" / R 1/2", compatible MF
- 2 disques d'étanchéité
- 2 isolations phoniques
- 2 gaines isolantes
- Coude de raccordement en PE-HD, \varnothing 50 mm
- Joint \varnothing 44 / 40 mm
- 2 bouchons de protection
- Matériel de fixation

N° d'art.

111.774.00.1

Accessoires

Set de fixations murales Geberit Duofix pour montage individuel



click & scan

Utilisation

- Pour fixer des éléments d'installation Geberit Duofix devant des cloisons ou des murs
- Pour l'application et la fixation du revêtement de cloisons en applique à hauteur partielle

Caractéristiques

- Réglable en profondeur en continu par le devant, avec réglage rapide
- Fixation murale mobile à 360°
- Tige filetée M10, galvanisée

Contenu de la livraison

- Set à 2 pièces

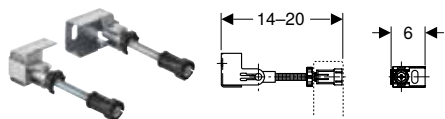
N° d'art.

111.815.00.1

Accessoires

- Set de rallonge pour fixations murales Geberit Duofix → p. 84

Set de fixations murales Geberit Duofix pour montage individuel, montage dans un coin



click & scan

Utilisation

- Pour fixer des éléments d'installation Geberit Duofix devant des cloisons ou des murs
- Pour l'application et la fixation du revêtement de cloisons en applique à hauteur partielle

Contenu de la livraison

- Set à 2 pièces

Caractéristiques

- Réglable en profondeur en continu par le devant
- Support de recouvrement intégré
- Tige filetée M10, galvanisée
- Fixation murale mobile à 360°
- Adaptation variable en continu de l'angle pour le montage en angle

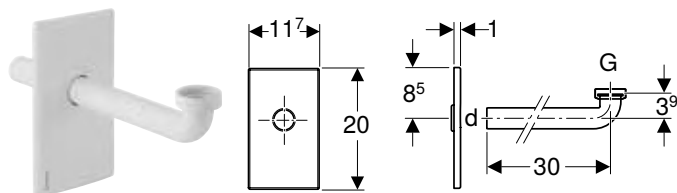
N° d'art.

111.835.00.1

Accessoires

- Set de rallonge pour fixations murales Geberit Duofix → p. 84

Set de finition Geberit pour lavabo avec siphon à encastrer



click & scan

Utilisation

- Pour éléments d'installation Geberit pour lavabos, avec siphon à encastrer
- Ne convient pas aux réservoirs de chasse à encastrer Geberit

Contenu de la livraison

- Plaque de recouvrement
- Joint d'étanchéité plat
- Coude de raccordement \varnothing 32 mm
- Joint \varnothing 40 / 32 mm

Caractéristiques

- Plaque de recouvrement réglable en hauteur sur \pm 3 cm pendant la finition
- Plaque de visite pivotante
- Fixation sans vis

N° d'art.

Couleur / surface

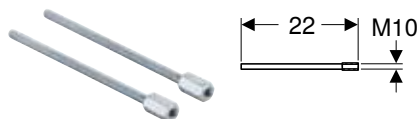
d, \varnothing
[mm]

G
["]

Matériau

115.415.00.1	Acier inoxydable brossé	32	1 1/4	Acier inoxydable
115.416.11.1	blanc alpin	32	1 1/4	Matière synthétique
115.416.21.1	chrome / Brillant	32	1 1/4	Matière synthétique

Set de rallonge pour fixations murales Geberit Duofix



click & scan

Utilisation

- Pour prolonger la fixation murale Geberit Duofix de 20 cm
- Pour fixation murale Geberit Duofix avec tige filetée M10

Contenu de la livraison

- Set à 2 pièces

Caractéristiques

- Peut être raccourci
- Zingué

N° d'art.

111.887.00.1



Vis à tête hexagonale Geberit Duofix autotaraudeuse



[click & scan](#)

Utilisation

- Pour fixer rapidement des éléments d'installation et de système Geberit Duofix en présence d'une épaisseur de matériau de 2-5 mm

Caractéristiques

- Zingué
- Vis autotaraudeuse, 5,5 x 19 mm
- Tête hexagonale SW10 avec empreinte cruciforme Pozidriv PZ 3

N° d'art.

111.892.00.1

Vis à tête plate Geberit Duofix T25, pour tôle fine



[click & scan](#)

Utilisation

- Pour la fixation d'éléments Geberit Duofix et d'éléments système en acier d'une épaisseur de 0,6 mm
- Pour la fixation sur la tôle d'extraction latérale de l'élément Geberit Duofix
- Pour la fixation sur profilés muraux en U d'une épaisseur de matériau de 0,6 mm
- Pour les éléments Geberit Duofix avec tôle d'extraction (à partir de la série 2025), si les profilés CW suffisent pour l'application

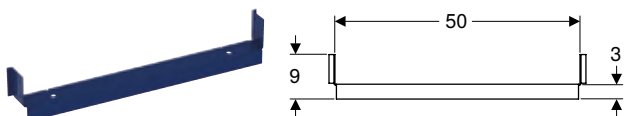
Caractéristiques

- Zingué
- Vis autotaraudeuse, 5,0 x 20 mm
- Tête plate avec T25
- Formation d'une collerette lors du formage du filetage pour des valeurs d'extraction plus élevées

N° d'art.

111.926.00.1

Traverse pour élément Geberit Duofix pour boîte de rangement de recoin



[click & scan](#)

Utilisation

- Pour utilisation pour l'évacuation de douche sans élément pour douche avec évacuation murale, 130 cm
- Pour la pose d'éléments Geberit Duofix pour boîte de rangement de recoin

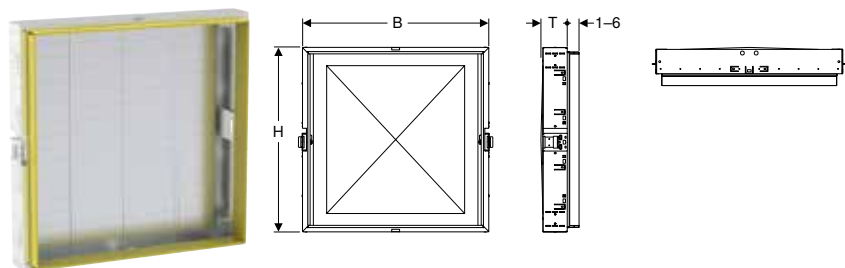
Caractéristiques

- Thermolaqué

N° d'art.

111.595.00.1

Boîtier gros œuvre pour armoire à miroir Geberit ONE, hauteur 90 cm



click & scan

Utilisation

- Pour des cloisons
- Pour le montage dans des installations en applique à hauteur de la pièce
- Pour le montage dans des cloisons d'installation à hauteur de la pièce
- Pour le montage dans des cloisons Geberit Duofix à hauteur de la pièce
- Pour un montage dans des systèmes de soutènement Geberit GIS à hauteur du local pour parois en applique ou cloisons de séparation
- Pour armoires à miroir Geberit ONE hauteur 90 cm

Contenu de la livraison

- 2 équerres de fixation pour montant ou profilé Geberit GIS
- Protection gros œuvre
- Matériel de fixation

Caractéristiques

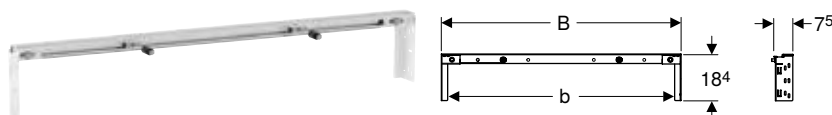
- Avec crochets de fixation pour armoire à miroir, réglable
- Avec fixation pour raccordement électrique
- Avec butées d'habillage en tôle, zingué

N° d'art.	Largeur nominale [cm]	B [cm]	H [cm]	T [cm]
111.941.00.1	60	64,5	93,5	14,5
111.942.00.1	75	79,5	93,5	14,5
111.943.00.1	90	94,5	93,5	14,5
111.944.00.1	105	109,5	93,5	14,5
111.945.00.1	120	124,5	93,5	14,5

Accessoires

- Traverse de fixation d'élément Geberit Duofix, pour distance entre barres de renfort à partir de 60 cm → p. 86

Traverse de fixation d'élément Geberit Duofix, pour distance entre barres de renfort à partir de 60 cm



click & scan

Utilisation

- Pour des cloisons
- Pour le montage dans des installations en applique à hauteur de la pièce
- Pour le montage dans des cloisons d'installation à hauteur de la pièce
- Pour le montage dans des cloisons Geberit Duofix à hauteur de la pièce
- Pour montage entre barres de renfort à hauteur du local, largeur nominale 60, 75, 90, 105, 120 ou 135 cm
- Pour créer des niches p. ex. pour des armoires à miroir à encastrier
- Pour fixer des éléments pour lavabo Geberit Duofix entre deux barres de renfort
- Nécessaire lorsque la fixation de l'élément pour lavabo sur la paroi arrière à l'aide de fixations murales est impossible

Contenu de la livraison

- 2 équerres de fixation
- Matériel de fixation pour élément pour lavabo
- Matériel de fixation



Caractéristiques

- Zingué
- Largeur nominale 60 cm adaptée aux éléments pour lavabo de largeur 44 cm ou 50 cm (fixation de meuble restreinte en cas de largeur 50 cm)
- Largeurs nominales 75 cm à 120 cm adaptées aux éléments pour lavabo de largeur 50 cm
- Largeurs nominales 120 cm à 135 cm adaptées aux éléments pour lavabo de largeur 44 cm ou 50 cm (fixation de meuble restreinte en cas de largeur 50 cm)
- Largeurs nominales 120 cm à 135 cm adaptées aux lavabos doubles

N° d'art.	Largeur nominale [cm]	B [cm]	b [cm]
111.041.00.1	60	65	60
111.042.00.1	75	80	75
111.043.00.1	90	95	90
111.044.00.1	105	110	105
111.045.00.1	120	125	120
111.046.00.1	135	140	135

Accessoires

- Plaque de montage Geberit Duofix pour lavabo avec sous-meuble et un robinet de lavabo centré → p. 79
- Plaque de montage Geberit Duofix pour lavabo avec sous-meuble et un robinet de lavabo excentrique → p. 80
- Plaque de montage Geberit Duofix pour lavabo avec sous-meuble et deux robinets de lavabo → p. 81
- Fixation Geberit Duofix pour évacuation au centre entre deux éléments pour lavabo → p. 87

Fixation Geberit Duofix pour évacuation au centre entre deux éléments pour lavabo



click & scan

Utilisation

- Pour grands lavabos avec siphon au centre et deux robinetteries d'écoulement
- Pour fixation entre éléments pour lavabo Geberit Duofix, modèle étroit
- Pour fixer des colliers de l'élément pour lavabo Geberit Duofix

Contenu de la livraison

- Matériel de fixation

Caractéristiques

- Zingué

N° d'art.

111.027.00.1

Support de montage avec arrivée d'eau Geberit pour urinoir avec diffuseur d'eau



click & scan

Utilisation

- Pour éléments d'installation Geberit pour urinoir avec raccordement flexible du rinçage
- Pour le raccordement d'urinoirs avec diffuseur d'eau

Contenu de la livraison

- Mamelon de raccordement
- Bouchon de protection
- Traverse

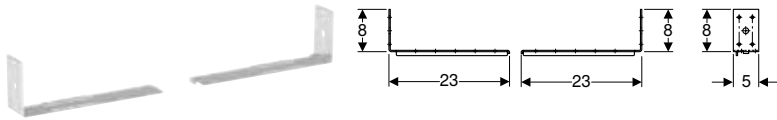
Caractéristiques

- Montage sans outillage
- Arrivée d'eau Rp 1/2"
- Arrivée d'eau réglable sur le côté
- Bouchon de protection pour essai de pression unique à l'eau froide jusqu'à 15 bars / 1500 kPa maximum

N° d'art.

242.042.00.1

Matériel de fixation Geberit Duofix pour distance entre barres de renfort 50–57.5 cm



click & scan

Utilisation

- Pour des cloisons
- Pour le montage dans des cloisons d'installation à hauteur de la pièce
- Pour fixer des éléments d'installation Geberit Duofix entre deux barres de renfort avec écart 50–57,5 cm

Contenu de la livraison

- 2 équerres de fixation
- Matériel de fixation

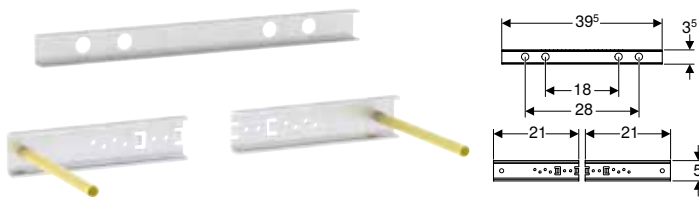
Caractéristiques

- Zingué

N° d'art.

111.869.00.1

Fixation Geberit Duofix pour lavabos avec entraxe de fixation 38–58 cm



click & scan

Utilisation

- Pour fixer des lavabos avec un entraxe de fixation de > 38 cm sur des éléments Geberit Duofix pour lavabo

Contenu de la livraison

- 2 profilés d'appui
- 2 tiges filetées M10
- Profilé de renfort
- Matériel de fixation

Caractéristiques

- Zingué
- Entraxe de fixation des tiges filetées 38–58 cm

N° d'art.

111.868.00.1

Tôle de renforcement pour élément Geberit Duofix pour lavabo



click & scan

Utilisation

- Pour éléments Geberit Duofix pour lavabo
- Pour l'augmentation de la charge maximale à 300 kg (centre du lavabo)
- Pour céramiques de lavabo de largeur > 45 cm
- Ne convient pas aux éléments Geberit Duofix de largeur < 50 cm
- Ne convient pas aux éléments Geberit Duofix pour lavabo Geberit ONE
- Ne convient pas à l'élément Geberit Duofix pour lavabo Geberit ONE et robinet mural Geberit ONE
- Ne convient pas aux barrettes de montage Geberit Duofix pour lavabo avec sous-meuble

Contenu de la livraison

- Profilé de renfort
- Matériel de fixation

Caractéristiques

- Zingué

N° d'art.

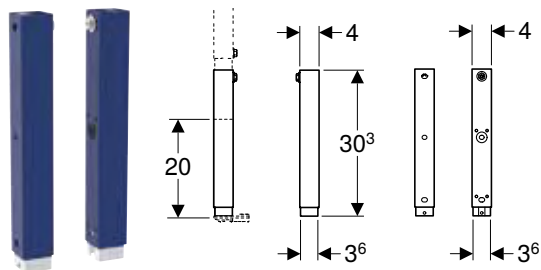
111.040.00.1



- Augmentation de la profondeur de raccordement minimale dans la zone de la traverse de fixation de 20 mm à 60 mm
- Augmente la profondeur des éléments à 84 mm pour les éléments avec boîtier à encastrer pour commande



Set de rallonges des pieds Geberit Duofix, longueur 20 cm



click & scan

Utilisation

- Pour rallonger les pieds supports de 20 cm en cas de structure de sol haute
- Ne convient pas aux éléments Geberit Duofix d'une largeur > 50 cm en cas de cloisons de séparation à hauteur de la pièce
- Ne convient pas aux éléments Geberit Duofix avec plaquette de pied soudée aux pieds supports

Contenu de la livraison

- 2 prolongements des pieds
- Matériel de fixation

Caractéristiques

- Série 2025
- Compatible avec le système d'installation Geberit Duofix de la série 2025 et des séries plus anciennes
- Sets de prolongement des pieds emboîtables sur les profilés de pied en C des éléments Geberit Duofix
- Plaquettes de pied des éléments Geberit Duofix pouvant être remontées sur des sets de prolongement des pieds
- Set de prolongement des pieds protégé contre la corrosion

N° d'art.	B [cm]	H [cm]	T [cm]
111.848.00.2	4	30,3	4

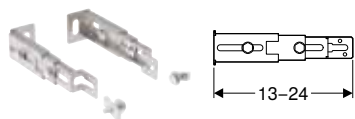
Accessoires

- Set de fixation de pied Geberit Duofix au mur du fond → p. 89



- Pour une utilisation avec éléments pour WC suspendus ou bidets suspendus dans des constructions légères ou des parois Geberit Duofix, il faut en plus utiliser le kit de fixation de pied Geberit Duofix sur la paroi arrière

Set de fixation de pied Geberit Duofix au mur du fond



click & scan

Utilisation

- Alternative pour la fixation des pieds des éléments Geberit Duofix contre le mur du fond

Contenu de la livraison

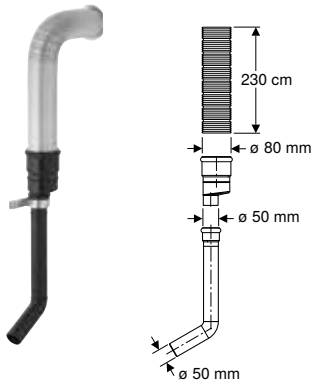
- Set à 2 pièces

Caractéristiques

- Réglable en profondeur
- Zingué

N° d'art.
111.064.00.1

Set d'extraction des odeurs Geberit pour réservoir de chasse à encastrer Sigma avec tuyau de raccordement pour extraction des odeurs avec évacuation d'air



click & scan

Utilisation

- Pour éléments et modules d'installation Geberit avec raccordement préparé pour l'extraction des odeurs avec évacuation d'air

Caractéristiques

- Tubulure pour le raccordement au boîtier à encastrer du ventilateur

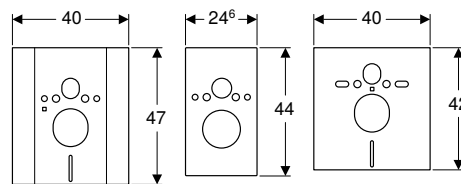
Contenu de la livraison

- Tuyau flexible en aluminium
- Tuyau de raccordement
- Tubulure de raccordement avec coude
- Réduction $\varnothing 80 / 50$ mm
- Plaque de fixation
- Matériel de fixation

N° d'art.

349.352.00.1

Plaque de recouvrement avec set d'isolation acoustique, pour élément Geberit Duofix pour cuvette de WC suspendue, WC réglable en hauteur



click & scan

Utilisation

- Pour le montage sur des éléments Geberit Duofix pour cuvette de WC suspendue réglables en hauteur
- Pour recouvrir l'ouverture pour le réglage de hauteur

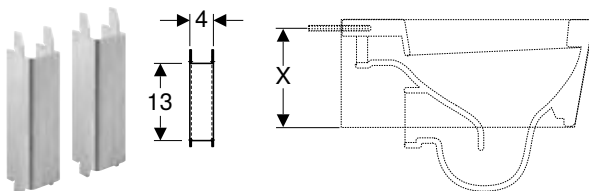
Contenu de la livraison

- 2 matelas d'isolation acoustique
- 2 douilles avec isolation acoustique
- Outil de découpe universel

N° d'art.

115.396.00.1

Set de supports pour cuvettes de WC Geberit Duofix avec petite surface de contact



click & scan

Utilisation

- Pour soutenir en supplément les cuvettes de WC ayant une surface de contact $X < 17$ cm (surface de contact X = cote de l'arête inférieure de la cuvette de WC au milieu du trou de fixation de la cuvette des WC)
- Pour éléments Geberit Duofix et Geberit GIS pour cuvette de WC suspendue avec les logements prévus

Contenu de la livraison

- Set à 2 pièces

Caractéristiques

- Zingué
- Profilé en U



N° d'art.

111.847.00.1



- Pour les cuvettes de WC ci-après, il est connu que les supports doivent être montés : 1) Produit : Flaminia (www.ceramicaflaminia.it), type : Link 5051 et Mini Link 5064 2) Produit : Globo (www.ceramicaglobo.com), type : GLOBOconcept SAS02 et SAS03

Support d'habillage pour mur à hauteur réduite, pour élément Geberit Duofix



click & scan

Utilisation

- Pour la fabrication de cloisons en applique jusqu'à une largeur de 120 cm et une profondeur de 40 cm
- Pour éléments Geberit Duofix avec hauteur 112, 98 ou 82 cm
- Pour structures de sol de 0-25 cm

Caractéristiques

- Série 2025

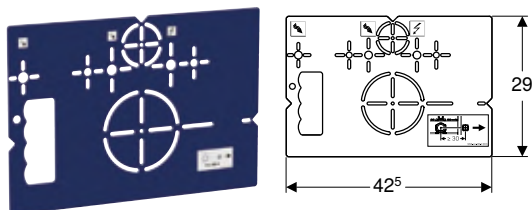
Contenu de la livraison

- 2 profilés longueur 1,2 m
- 2 profilés longueur 1,15 m
- Profilé longueur 0,7 m
- Bande isolante et de séparation longueur 5 m
- 2 fixations murales
- Set de rallonge pour fixation murale
- Matériel de fixation

N° d'art.

111.217.00.2

Gabarit de perçement Geberit pour cuvette de WC suspendue et Geberit AquaClean



click & scan

Utilisation

- Pour marquer les découpes de recouvrement pour éléments de WC suspendu Geberit
- Pour le marquage des positions de raccordement des WC-douches Geberit AquaClean

Caractéristiques

- Thermolaqué

N° d'art.

111.747.00.1

Prolongement du tuyau Geberit pour élément d'urinoir



click & scan

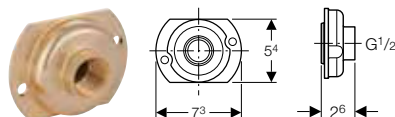
Caractéristiques

- Plage de réglage de la traverse de rinçage extensible à 37–54 cm

N° d'art.

241.970.00.1

Adaptateur de rééquipement Geberit pour arrivée d'eau Rp 1/2", urinoir



click & scan

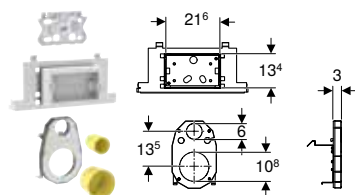
Utilisation

- Pour la transformation d'éléments Geberit Duofix montés pour urinoir, avec commande d'urinoir avec plaque de recouvrement 13 x 13 cm, avec arrivée d'eau \varnothing 32 mm, en arrivée d'eau Rp 1/2"
- Ne convient pas aux éléments Geberit Duofix pour urinoir avec commande d'urinoir Basic, avec plaque de recouvrement 16 x 16 cm

N° d'art.

242.309.00.1

Set coupe-feu EI 90 pour élément Geberit Duofix pour cuvette de WC suspendue



click & scan

Utilisation

- Pour éléments Geberit Duofix pour cuvette de WC suspendue (à partir de la série 2025)
- Pour la protection contre la propagation du feu
- Pour un montage conforme aux exigences en matière de protection incendie avec résistance au feu EI 90
- Pour cloisons qui résistent au feu de par leur recouvrement
- Pour montage sur éléments Geberit Duofix pour cuvette de WC suspendue, avec réservoir de chasse à encastrer Sigma 12 cm, une hauteur d'élément de 112 cm et une largeur d'élément de 50 cm
- Pour le montage devant une ouverture de service, un tube de rinçage et un coude de raccordement
- Ne convient pas aux plaques de commande Sigma60, Sigma80 et Sigma10 IR
- Ne convient pas aux éléments Geberit Duofix avec rinçage hygiénique
- Ne convient pas à la combinaison avec une Power & Connect Box pour élément pour cuvette de WC suspendue
- Ne convient pas en combinaison avec le module Geberit DuoFresh ou le tiroir pour sticks WC

Contenu de la livraison

- Protection gros œuvre pour ouverture de service
- Coupe-feu pour ouverture de service
- Coupe-feu pour coude de rinçage et coude de raccordement
- Matériel de fixation

Caractéristiques

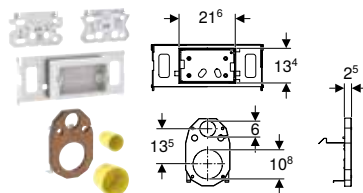
- Série 2025
- Montage sans outillage
- Adapté à des épaisseurs de revêtement de 45 mm au minimum

N° d'art.

111.863.00.3



Set coupe-feu EI 30, pour élément Geberit Duofix pour WC suspendu



click & scan

Utilisation

- Pour éléments Geberit Duofix pour cuvette de WC suspendue (à partir de la série 2025)
- Pour la protection contre la propagation du feu
- Pour un montage conforme aux exigences en matière de protection incendie avec résistance au feu EI 30
- Pour cloisons qui résistent au feu de par leur recouvrement
- Pour le montage sur des éléments Geberit Duofix pour cuvette de WC suspendue avec réservoir de chasse à encastrer Sigma 12 cm et une largeur de l'élément de 50 cm
- Pour le montage sur des éléments pour WC suspendu Geberit Duofix, avec réservoir à encastrer Delta 12 cm et une largeur de l'élément de 50 cm
- Pour le montage devant une ouverture de service, un tube de rinçage et un coude de raccordement
- Ne convient pas aux plaques de commande Sigma60, Sigma80 et Sigma10 IR
- Ne convient pas aux éléments Geberit Duofix avec rinçage hygiénique
- Ne convient pas à la combinaison avec une Power & Connect Box pour élément pour cuvette de WC suspendue
- Ne convient pas en combinaison avec le module Geberit DuoFresh ou le tiroir pour sticks WC

Caractéristiques

- Série 2025
- Montage sans outillage
- Adapté à des épaisseurs de revêtement d'au moins 25 mm (35 mm avec la plaque de commande Sigma40)
- Zingué

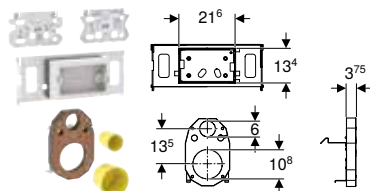
N° d'art.

111.281.00.2

Contenu de la livraison

- Protection gros œuvre pour ouverture de service
- Coupe-feu pour ouverture de service
- Coupe-feu pour coude de rinçage et coude de raccordement
- Matériel de fixation

Set coupe-feu EI 60 pour élément Geberit Duofix pour WC suspendu



click & scan

Utilisation

- Pour éléments Geberit Duofix pour cuvette de WC suspendue (à partir de la série 2025)
- Pour la protection contre la propagation du feu
- Pour le montage conforme aux exigences en matière de protection incendie avec résistance au feu EI 60
- Pour cloisons qui résistent au feu de par leur recouvrement
- Pour le montage sur des éléments Geberit Duofix pour cuvette de WC suspendue avec réservoir de chasse à encastrer Sigma 12 cm et une largeur de l'élément de 50 cm
- Pour le montage sur des éléments pour WC suspendu Geberit Duofix, avec réservoir à encastrer Delta 12 cm et une largeur de l'élément de 50 cm
- Pour le montage devant une ouverture de service, un tube de rinçage et un coude de raccordement
- Ne convient pas aux plaques de commande Sigma60, Sigma80 et Sigma10 IR
- Ne convient pas aux éléments Geberit Duofix avec rinçage hygiénique
- Ne convient pas à la combinaison avec une Power & Connect Box pour élément pour cuvette de WC suspendue
- Ne convient pas en combinaison avec le module Geberit DuoFresh ou le tiroir pour sticks WC

Contenu de la livraison

- Protection gros œuvre pour ouverture de service
- Coupe-feu pour ouverture de service
- Coupe-feu pour coude de rinçage et coude de raccordement
- Matériel de fixation

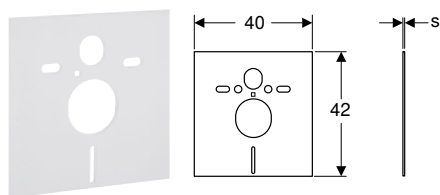
Caractéristiques

- Série 2025
- Montage sans outillage
- Adapté à des épaisseurs de revêtement d'au moins 37,5 mm (43 mm avec la plaque de commande Sigma40)
- Zingué

N° d'art.

111.283.00.2

Set d'isolation acoustique Geberit pour cuvette de WC suspendue



click & scan

Utilisation

- Pour désolidarisation des bruits solidiens avec WC et bidets
- Pour cuvettes de WC et bidets avec entraxe de fixations de 18 ou 23 cm

Contenu de la livraison

- 2 rondelles
- 2 douilles avec isolation acoustique
- Matelas d'isolation acoustique

N° d'art.

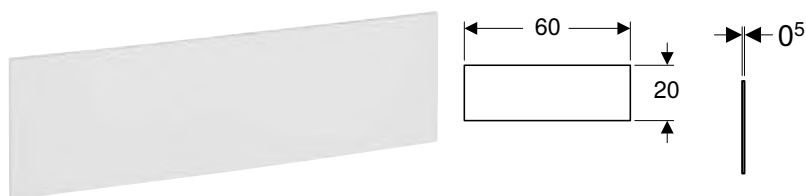
s
[mm]

156.050.00.1

6



Set d'isolation acoustique Geberit pour lavabo



click & scan

Utilisation

- Pour la désolidarisation des bruits solidiens avec lavabos

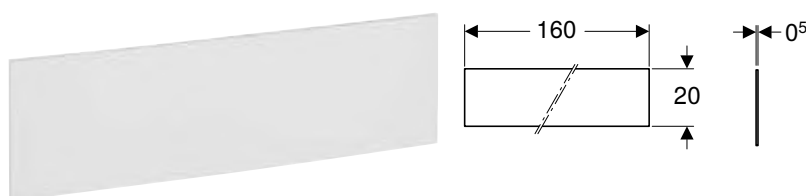
Contenu de la livraison

- 2 douilles avec isolation acoustique
- Matelas d'isolation acoustique

N° d'art.

156.051.00.1

Set d'isolation acoustique Geberit pour lavabo, grand



click & scan

Utilisation

- Pour la désolidarisation des bruits solidiens avec lavabos

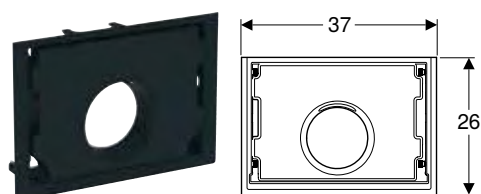
Contenu de la livraison

- 4 douilles d'isolation
- Matelas d'isolation acoustique

N° d'art.

156.054.00.1

Set de finition pour lavabo pour meuble Geberit ONE



click & scan

Utilisation

- Pour lavabos pour meuble Geberit ONE
- Pour épaisseurs d'habillage 10–60 mm

Contenu de la livraison

- Cadre réglable
- Matériel de fixation

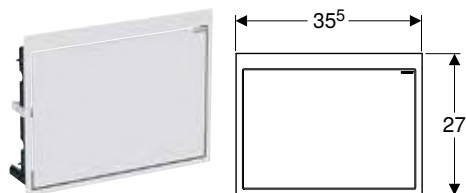
Caractéristiques

- Adapté à Geberit ONE
- Montage avec recouvrement des arêtes de carrelage
- Réglable
- Avec ouverture de service

N° d'art.

115.424.00.1

Set de finition pour lavabo Geberit ONE design flottant



Utilisation

- Pour lavabos Geberit ONE design flottant
- Pour épaisseurs d'habillage 10–60 mm

Contenu de la livraison

- Cadre réglable
- Matériel de fixation

Caractéristiques

- Adapté à Geberit ONE
- Montage à fleur du mur
- Arêtes de carrelage recouvrables avec accessoires
- Réglable
- Porte battante avec mécanisme push-to-open
- Porte avec mécanisme d'amortissement

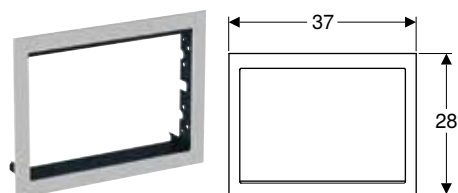
N° d'art. Couleur / surface

115.420.00.1 Miroir

115.420.11.1 blanc alpin

115.420.DW.1 noir profond

Cadre de finition pour lavabo Geberit ONE design flottant



Utilisation

- Pour lavabos Geberit ONE design flottant
- Pour recouvrir des arêtes de carrelage mal exécutées

N° d'art. Couleur / surface

115.425.FW.1 Acier inoxydable brossé



[click & scan](#)

[click & scan](#)



Geberit GIS

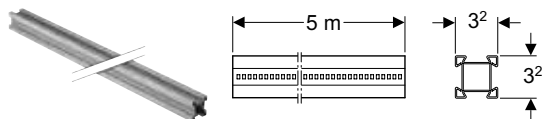


Cloisons	100
Structures de soutènement	100
Accessoires pour préfabrifications	102
Accessoires pour l'isolation acoustique	103
Recouvrement par plaques.....	104
Eléments d'installation.....	108
Eléments pour WC	108
Aperçu des accessoires – Éléments Geberit GIS pour WC	109
Eléments pour lavabos	118
Eléments pour bidets.....	122
Eléments pour urinoirs	122
Aperçu des accessoires – Éléments Geberit GIS pour urinoirs	122
Eléments pour douches avec évacuation murale	128
Éléments pour douches	129
Éléments pour séparations de douche	130
Eléments pour robinetteries et appareils	131
Eléments pour machines à laver et lave-vaisselle	134
Eléments pour charges de console	135
Accessoires.....	135
Modules d'installation	141
Modules pour WC	141
Recouvrement par plaques.....	143
Accessoires	143
Pour cloisons.....	143
Pour systèmes d'alimentation	147
Pour évacuation.....	147

Cloisons

Structures de soutènement

Profilé Geberit GIS



click & scan

Utilisation

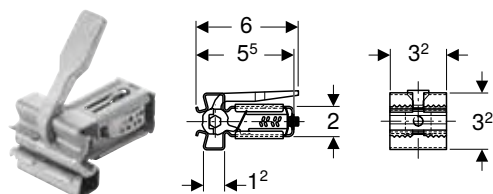
- Pour réaliser des structures de soutènement Geberit GIS

Caractéristiques

- Zingué

N° d'art.	L [cm]	B [cm]	H [cm]
461.000.25.1	500	3,2	3,2

Connecteur de profilés Geberit GIS



click & scan

Utilisation

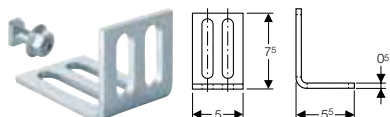
- Pour réaliser des structures de soutènement Geberit GIS
- Pour assembler des profilés Geberit GIS perpendiculairement et sans outillage

Caractéristiques

- Profondeur d'emboîtement maximale marquée
- Crampon en acier à ressort, protégé contre la corrosion
- Possibilité de compenser les longueurs jusqu'à 1 cm à chaque bout de profilé
- Levier pour actionnement manuel en zinc moulé sous pression
- Fonction de pré-blocage

N° d'art.	B [cm]	H [cm]	T [cm]
461.200.00.1	3,2	3,2	6

Équerre de montage 7,5 x 5,5 cm Geberit GIS



click & scan

Utilisation

- Pour réaliser des structures de soutènement Geberit GIS
- Pour fixer la structure de soutènement Geberit GIS au corps de bâtiment
- Pour compenser les différences dans la structure de construction

Contenu de la livraison

- Boulon à verrouillage pivotant
- Ecrou M8
- Matériel de fixation

Caractéristiques

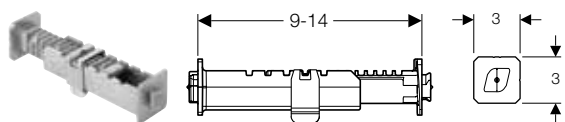
- Zingué
- Côtés de longueurs différentes ayant chacun 2 espaces creux allongés

N° d'art.	B [cm]	H [cm]	T [cm]
461.002.00.1	5	7,5	5,5

Accessoires

- Plaque d'isolation acoustique pour équerre de montage Geberit GIS → p. 103

Entretoise Geberit GIS



click & scan

Utilisation

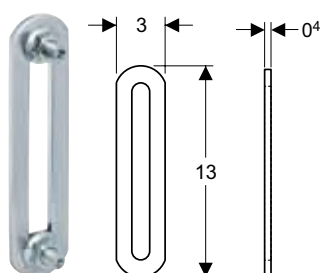
- Pour réaliser des structures de soutènement Geberit GIS
- Pour le renforcement des structures de soutènement Geberit GIS

Caractéristiques

- Deux pièces moulées sous pression, orientables sur 90° l'une vers l'autre
- Crampon en acier à ressort
- Réglable en profondeur sans outillage, trame 5 mm
- Direction d'introduction marquée
- Peut être raccourci à 3 cm

N° d'art.	B [cm]	H [cm]	T [cm]
461.003.00.1	3	3	9

Bride d'assemblage Geberit GIS



click & scan

Utilisation

- Pour réaliser des structures de soutènement Geberit GIS
- Pour relier des profilés Geberit GIS dans la zone de joints horizontaux de recouvrements
- Pour des fixations murales à angle droit ou en biais

Contenu de la livraison

- 2 boulons à verrouillage pivotant
- 2 écrous M8

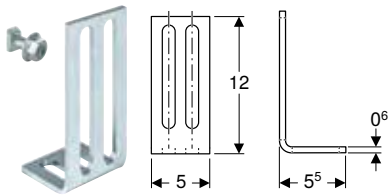
Caractéristiques

- Zingué
- Avec espace creux allongé

N° d'art.	B [cm]	H [cm]	T [cm]
461.022.00.1	3	13	0,4

Accessoires pour préfabrifications

Équerre de montage Geberit GIS 12 cm x 5,5 cm



click & scan

Utilisation

- Pour réaliser des structures de soutènement Geberit GIS
- Pour fixer la structure de soutènement Geberit GIS au corps de bâtiment
- Pour compenser les différences dans la structure de construction
- Pour l'alignement de structures de soutènement Geberit GIS préconfectionnées avec le corps de bâtiment

Caractéristiques

- Zingué
- Côtés de longueurs différentes ayant chacun 2 espaces creux allongés
- Distance réglable entre le profilé Geberit GIS et le corps de bâtiment, arête supérieure du profilé Geberit GIS 5–12 cm

N° d'art.

H

[cm]

461.140.00.1

12

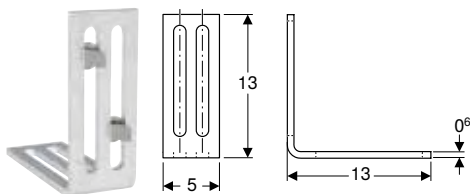
Contenu de la livraison

- Boulon à verrouillage pivotant
- Ecrou M8
- Matériel de fixation

Accessoires

- Plaque d'isolation acoustique pour équerre de montage Geberit GIS → p. 103

Équerre de montage 13 cm x 13 cm Geberit GIS



click & scan

Utilisation

- Pour réaliser des structures de soutènement Geberit GIS
- Pour fixer la structure de soutènement Geberit GIS au corps de bâtiment
- Pour compenser les différences dans la structure de construction
- Pour l'alignement de structures de soutènement Geberit GIS préconfectionnées avec le corps de bâtiment

Caractéristiques

- Zingué
- Bras avec deux espaces creux allongés
- Distance entre le profilé Geberit GIS et le corps de bâtiment réglable, arête supérieure du profilé Geberit GIS de 5–13 cm

N° d'art.

461.185.00.1

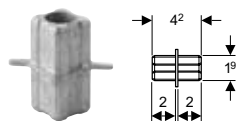
Contenu de la livraison

- 2 boulons à verrouillage pivotant
- 2 écrous M8
- Matériel de fixation

Accessoires

- Plaque d'isolation acoustique pour équerre de montage Geberit GIS → p. 103

Guidage de profilés Geberit GIS



click & scan

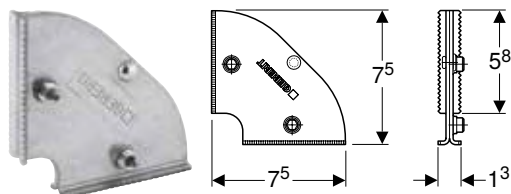
Utilisation

- Pour guider avec précision deux structures de soutènement Geberit GIS au même niveau

N° d'art.

461.064.00.1

Pièce de protection pour le transport Geberit GIS



click & scan

Utilisation

- Pour le renforcement des structures de soutènement Geberit GIS préfabriquées

Caractéristiques

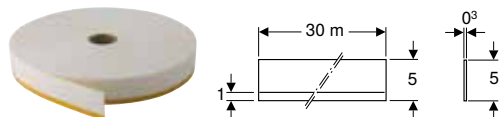
- Zingué

N° d'art.

461.089.00.1

Accessoires pour l'isolation acoustique

Bandes d'isolation et de séparation Geberit GIS



click & scan

Utilisation

- Pour l'isolation des bruits solidiens entre les plaques de plâtre et le corps de bâtiment
- Pour éviter la formation de fissures non contrôlée

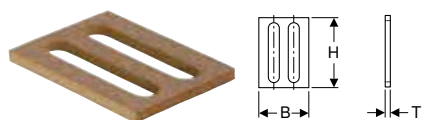
Caractéristiques

- Autocollant sur un côté
- A élasticité permanente
- Bande en mousse de vinyle
- A alvéoles fermées

N° d'art.

461.036.00.1

Plaque d'isolation acoustique pour équerre de montage Geberit GIS



click & scan

Utilisation

- Pour isolation des bruits solidiens entre des structures de soutènement Geberit GIS et le corps de bâtiment

Caractéristiques

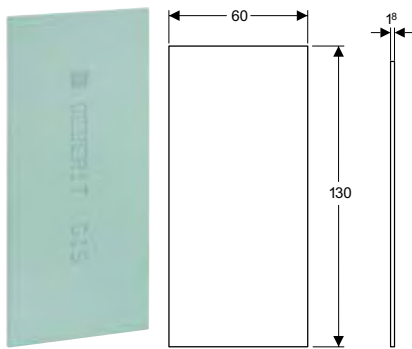
- Autocollant

N° d'art.

N° d'art.	B [cm]	H [cm]	T [cm]
461.014.00.1	5	7	0,5
461.194.00.1	5	12	0,5

Recouvrement par plaques

Plaque de plâtre Geberit GIS



click & scan

Utilisation

- Pour le recouvrement vertical par plaques simples des structures de soutènement Geberit GIS
- Pour zones à faible et moyenne absorption d'eau par capillarité
- Pour l'utilisation dans les classes d'absorption d'eau par capillarité W0-I et W1-I, selon DIN 18534
- Ne convient pas aux vis pour plaque d'habillage en usage dans le commerce

Caractéristiques

- Vissable avec vis pour plaque d'habillage Geberit
- Imprégné
- Conçue avec le souci du respect de l'environnement
- Classe de matériaux de construction A2, incombustible, selon DIN 4102
- Type H2 selon EN 520+A1

Caractéristiques techniques

Matériau	Placoplâtre
Résistance à la pression	3,5 N/mm ²

N° d'art.	B [cm]	H [cm]	T [cm]	Poids de l'élément principal [kg]
461.025.00.1	60	130	1,8	12,56

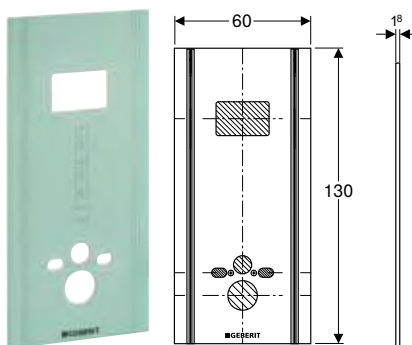
Accessoires

- Enduit Geberit → p. 13
- Vis pour plaque d'habillage Geberit → p. 12
- Vis pour plaque d'habillage Geberit, magasinée → p. 13



- Pour visser les panneaux, utiliser des vis pour panneau Geberit

Plaque Geberit GIS pour cuvette de WC suspendue, pour réservoir de chasse à encastrer Sigma



click & scan

Utilisation

- Pour le recouvrement par plaques simples des éléments Geberit GIS pour cuvette de WC suspendue dans une structure de soutènement GIS
- A utiliser lors du montage de structure de soutènement Geberit GIS sur le sol fini
- Pour zones à faible et moyenne absorption d'eau par capillarité
- Pour l'utilisation dans les classes d'absorption d'eau par capillarité W0-I et W1-I, selon DIN 18534
- Ne convient pas aux vis pour plaque d'habillage en usage dans le commerce

Caractéristiques

- Vissable avec vis pour plaque d'habillage Geberit
- Imprégné
- Conçue avec le souci du respect de l'environnement
- Forages existants pour les raccordements d'une cuvette WC suspendue
- Découpe pour ouverture de service des réservoirs de chasse à encastrer Sigma
- Classe de matériaux de construction A2, incombustible, selon DIN 4102

Caractéristiques techniques

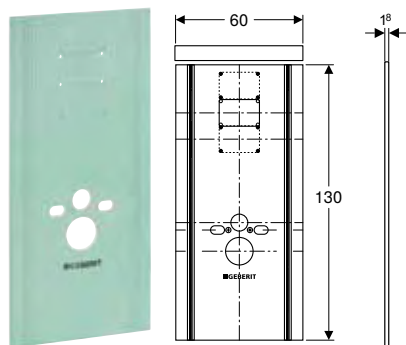
Matériau	Placoplâtre
Résistance à la pression	3,5 N/mm ²

N° d'art.	B [cm]	H [cm]	T [cm]	Poids de l'élément principal [kg]
461.058.00.1	60	130	1,8	12



- Pour visser les panneaux, utiliser des vis pour panneau Geberit

Plaque Geberit GIS pour cuvette de WC suspendue, pour réservoirs de chasse à encastrer Omega 12 cm



Utilisation

- Pour le recouvrement par plaques simples des éléments Geberit GIS pour cuvette de WC suspendue dans une structure de soutènement GIS
- A utiliser lors du montage de structure de soutènement Geberit GIS sur le sol brut
- Ne convient pas aux vis pour plaque d'habillage en usage dans le commerce

Caractéristiques techniques

Matériau	Placoplâtre
Résistance à la pression	3,5 N/mm ²

N° d'art.	B [cm]	H [cm]	T [cm]
461.189.00.1	60	130	10

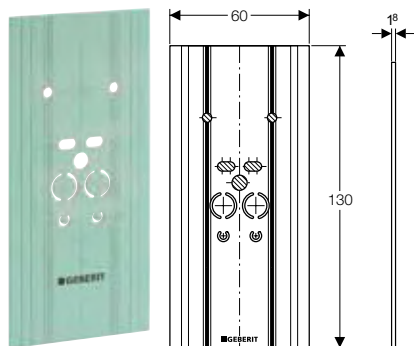


- Pour visser les panneaux, utiliser des vis pour panneau Geberit

Caractéristiques

- Vissable avec vis pour plaque d'habillage Geberit
- Imprégné
- Conçue avec le souci du respect de l'environnement
- Non inflammable
- Type H2 selon EN 520+A1
- Forages existants pour les raccordements d'une cuvette WC suspendue
- Découpe pour ouverture de service des réservoirs de chasse à encastrer Omega 12 cm

Plaque de plâtre Geberit GIS pour lavabo



click & scan

Utilisation

- Pour le recouvrement par plaques simples des éléments Geberit GIS pour lavabo dans une structure de soutènement GIS
- A utiliser lors du montage de structure de soutènement Geberit GIS sur le sol brut
- Ne convient pas aux vis pour plaque d'habillage en usage dans le commerce

Caractéristiques

- Vissable avec vis pour plaque d'habillage Geberit
- Imprégné
- Conçue avec le souci du respect de l'environnement
- Non inflammable
- Type H2 selon EN 520+A1
- Forages existants pour les raccordements d'un lavabo

Caractéristiques techniques

Matériau	Placoplâtre
Résistance à la pression	3,5 N/mm ²

N° d'art.	B [cm]	H [cm]	T [cm]
461.074.00.1	60	130	10



- Pour visser les panneaux, utiliser des vis pour panneau Geberit

Vis pour plaque d'habillage Geberit



Utilisation

- Pour fixer des plaques Geberit et des panneaux hydrofuges Geberit Pro sur des cloisons Geberit Duofix et la structure de soutènement Geberit GIS

Caractéristiques

- Vis auto-foreuse, 4,2 x 35 mm
- Filetage autotaraudeur
- Acier trempé et phosphaté
- Vis cruciforme à tête en trompette Philips PH 2

Caractéristiques techniques

Matériau	Acier
----------	-------

N° d'art.	B [cm]	H [cm]	T [cm]
461.030.00.1	0,82	0,82	3,8



click & scan

Vis pour plaque d'habillage Geberit, magasinée



Utilisation

- Pour fixer des plaques Geberit et des panneaux hydrofuges Geberit Pro sur des cloisons Geberit Duofix et la structure de soutènement Geberit GIS
- Pour visseuse à magasin rapide

Caractéristiques

- Vis auto-foreuse, 4,2 x 35 mm
- Filetage autotaraudeur
- Acier trempé et phosphaté
- Vis cruciforme à tête en trompette Philips PH 2
- Chargeur en matière synthétique pour 50 vis pour plaque

Caractéristiques techniques

Matériau	Acier
----------	-------

N° d'art.	B [cm]	H [cm]	T [cm]
461.031.00.1	0,82	0,82	3,8



click & scan

Enduit Geberit



click & scan



Utilisation

- Pour l'application de enduit sur les plaques Geberit

Caractéristiques

- Imprégné
- Conçue avec le souci du respect de l'environnement
- En poudre

Caractéristiques techniques

Matériau	Calcium sulphate
----------	------------------

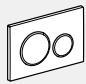

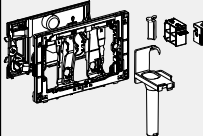
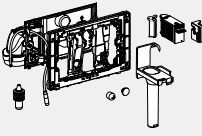
N° d'art.	B [cm]	H [cm]	T [cm]
464.015.00.1	22,6	30	10

Éléments d'installation

Éléments pour WC

Aperçu des accessoires – Éléments Geberit GIS pour WC

Geberit Belgique, Version : novembre 2025

	Plaques de commande de la série Sigma	Plaques de commande de la série Omega	Tiroir pour bâton de nettoyage Geberit DuoFresh	Module Geberit DuoFresh automatique	
			115.062.xx.1	115.050.xx.2	
					
461.311.00.5 Élément Geberit GIS pour WC suspendu, 114 cm, avec réservoir de chasse à encastrer Sigma 12 cm	✓		✓	✓	
461.311.00.6 Élément Geberit GIS pour WC suspendu, 114 cm, avec réservoir de chasse à encastrer Sigma 12 cm	✓		✓	✓	
461.301.00.5 Élément Geberit GIS pour WC suspendu, 114 cm, avec réservoir de chasse à encastrer Sigma 12 cm et boîtier Power & Connect	✓		✓	✓	
461.301.00.6 Élément Geberit GIS pour WC suspendu, 114 cm, avec réservoir de chasse à encastrer Sigma 12 cm et boîtier Power & Connect	✓		✓	✓	
461.315.00.5 Élément Geberit GIS pour WC suspendu, 114 cm, avec réservoir de chasse à encastrer Sigma 12 cm, pour extraction des odeurs avec évacuation d'air	✓		✓		
461.315.00.6 Élément Geberit GIS pour WC suspendu, 114 cm, avec réservoir de chasse à encastrer Sigma 12 cm, pour extraction des odeurs avec évacuation d'air	✓		✓		
461.160.00.1 Élément Geberit GIS pour WC suspendu, 114 cm, avec réservoir de chasse à encastrer Omega 12 cm		✓			
461.160.00.2 Élément Geberit GIS pour WC suspendu, 114 cm, avec réservoir de chasse à encastrer Omega 12 cm		✓			
461.151.00.1 Élément Geberit GIS pour WC suspendu, 100 cm, avec réservoir de chasse à encastrer Omega 12 cm		✓			
461.151.00.2 Élément Geberit GIS pour WC suspendu, 100 cm, avec réservoir de chasse à encastrer Omega 12 cm		✓			
461.141.00.1 Élément Geberit GIS pour WC suspendu, 87 cm, avec réservoir de chasse à encastrer Omega 12 cm		✓			
461.141.00.2 Élément Geberit GIS pour WC suspendu, 87 cm, avec réservoir de chasse à encastrer Omega 12 cm		✓			
461.207.00.1 Élément Geberit GIS pour WC suspendu, 125 cm, avec réservoir de chasse à encastrer Sigma 12 cm, avec rinçage hygiénique HS30					
461.207.00.2 Élément Geberit GIS pour WC suspendu, 125 cm, avec réservoir de chasse à encastrer Sigma 12 cm, avec rinçage hygiénique HS30					
461.208.00.1 Élément Geberit GIS pour WC suspendu, 125 cm, avec réservoir de chasse à encastrer Sigma 12 cm, avec rinçage hygiénique HS30					
461.208.00.2 Élément Geberit GIS pour WC suspendu, 125 cm, avec réservoir de chasse à encastrer Sigma 12 cm, avec rinçage hygiénique HS30					
461.212.00.1 Élément Geberit GIS pour WC suspendu, 125 cm, avec réservoir de chasse à encastrer Sigma 12 cm, avec rinçage hygiénique HS50					
461.212.00.2 Élément Geberit GIS pour WC suspendu, 125 cm, avec réservoir de chasse à encastrer Sigma 12 cm, avec rinçage hygiénique HS50					
461.213.00.1 Élément Geberit GIS pour WC suspendu, 125 cm, avec réservoir de chasse à encastrer Sigma 12 cm, avec rinçage hygiénique HS50					
461.213.00.2 Élément Geberit GIS pour WC suspendu, 125 cm, avec réservoir de chasse à encastrer Sigma 12 cm, avec rinçage hygiénique HS50					

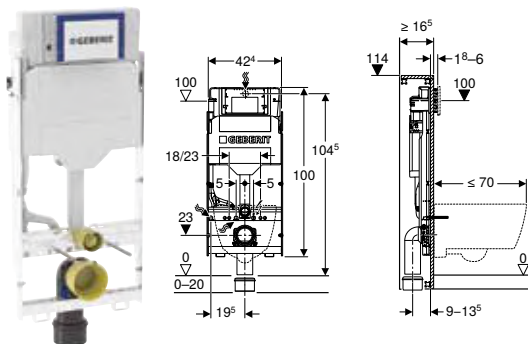
✓ Compatible

¹⁾ Le boîtier de raccordement électrique et de communication est déjà compris dans la livraison.



Module Geberit DuoFresh manuel	Set de supports pour cuvettes de WC Geberit Duofix avec petite surface de contact	Gabarit de perçement Geberit pour cuvette de WC suspendue et Geberit AquaClean	Boîtier Geberit Power & Connect	Set de boîtier Geberit Power & Connect, avec plaque de partition avec serre-fils	Set de boîtier Geberit Power & Connect et bloc d'alimentation pour élément pour cuvette de WC suspendue	Set de boîtier Geberit Power & Connect et convertisseur GEBUS avec bloc d'alimentation intégré, pour élément pour cuvette de WC suspendue
115.051.xx.2	111.847.00.1	111.747.00.1	116.061.00.6	116.063.00.6	116.098.00.6	116.099.00.6
	→ p. 180	→ p. 186				
✓	✓	✓				
✓	✓	✓	✓	✓	✓	✓
✓	✓	✓				
✓	✓	✓	✓ ¹⁾	✓	✓	✓
	✓	✓				
	✓	✓	✓	✓	✓	✓
	✓	✓				
	✓	✓	✓	✓	✓	✓
	✓	✓				
	✓	✓	✓	✓	✓	✓
	✓	✓				
	✓	✓	✓	✓	✓	✓
	✓	✓				
	✓	✓	✓	✓	✓	✓
	✓	✓				
	✓	✓	✓	✓	✓	✓
	✓	✓				
	✓	✓	✓	✓	✓	✓
	✓	✓				
	✓	✓	✓	✓	✓	✓
	✓	✓				
	✓	✓	✓	✓	✓	✓
	✓	✓				
	✓	✓	✓	✓	✓	✓
	✓	✓				
	✓	✓	✓	✓	✓	✓

Élément Geberit GIS pour WC suspendu, 114 cm, avec réservoir de chasse à encastrer Sigma 12 cm



click & scan

Utilisation

- Pour le montage dans des structures de soutènement Geberit GIS pour cloisons en applique, pour cloisons de séparation ou pour cloisons isolées
- Approprié au logement accessible
- Pour une structure de sol de 0–20 cm
- Pour cuvettes de WC suspendues

Caractéristiques techniques

Pression hydrodynamique	10–1000 kPa
Température de l'eau max.	25 °C
Volume de rinçage, réglage d'usine	6 l / 3 l
Grand volume de rinçage, plage de réglage	4 l / 4,5 l / 6 l / 7,5 l
Petit volume de rinçage, plage de réglage	2–4 l
Débit à 300 kPa / 3 bar	0,16 l/s
Pression hydrodynamique minimale	10 kPa
Débit calculé	0,09 l/s
Matériau	Acier
Réglable en hauteur	Oui

Caractéristiques

- Série 2025
- Cadre zingué
- Cadre avec quatre fixations rapides
- Réglable progressivement en hauteur dans la structure de soutènement Geberit GIS
- Cadre pour WC suspendus avec cotes de raccordement selon EN 33 et saillie jusqu'à 70 mm
- Coude d'évacuation à monter sans outillage dans différentes positions en profondeur, plage de réglage 45 mm
- Réservoir de chasse à encastrer Geberit Sigma 12 cm, 6/3 isolé contre la condensation
- Pour déclenchement frontal, adapté au rinçage à 1 volume, à 2 volumes et interrompable
- Réglage d'usine permettant un rinçage supplémentaire immédiat
- Réservoir de chasse à encastrer pour montage et maintenance sans outillage
- Raccordement à l'eau à l'arrière ou en haut au milieu
- Protection gros œuvre ajustable, protège contre l'humidité et la saleté
- Avec tuyau d'attente pour conduite d'alimentation pour WC-douches Geberit AquaClean et pour câble électrique
- Fixation pour raccordement électrique et boîtier Power & Connect

Contenu de la livraison

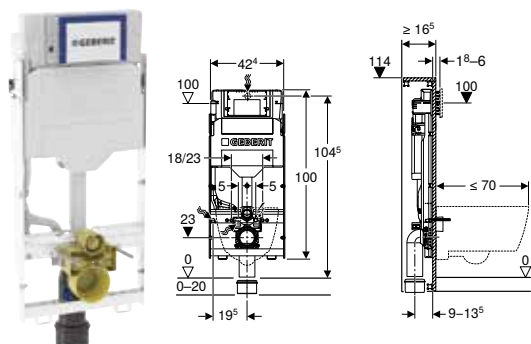
- Arrivée d'eau R 1/2", compatible MasterFix et MeplaFix, avec robinet d'arrêt intégré et volant
- Protection gros œuvre pour ouverture de service
- Set de raccordement pour WC, ø 90 mm
- Coude de raccordement 90° en PE-HD, ø 90 mm
- Manchon de transition en PE-HD, ø 90 / 110 mm
- Matériel de fixation et de protection

N° d'art.	B [cm]	H [cm]	T [cm]	T1 [cm]
461.311.00.6	42,4	114	16,5	19,5

Accessoires

- Aperçu des accessoires – Éléments Geberit GIS pour WC → p. 109

Élément Geberit GIS pour WC suspendu, 114 cm, avec réservoir de chasse à encastrer Sigma 12 cm et boîtier Power & Connect



click & scan

Utilisation

- Pour le montage dans des structures de soutènement Geberit GIS pour cloisons en applique, pour cloisons de séparation ou pour cloisons isolées
- Approprié au logement accessible
- Pour une structure de sol de 0–20 cm
- Pour cuvettes de WC suspendues
- Pour le raccordement au réseau dissimulé derrière la cuvette de WC

Caractéristiques techniques

Pression hydrodynamique	10–1000 kPa
Température de l'eau max.	25 °C
Volume de rinçage, réglage d'usine	6 l / 3 l
Grand volume de rinçage, plage de réglage	4 l / 4,5 l / 6 l / 7,5 l
Petit volume de rinçage, plage de réglage	2–4 l
Débit à 300 kPa / 3 bar	0,16 l/s
Pression hydrodynamique minimale	10 kPa
Débit calculé	0,09 l/s
Matériau	Acier
Réglable en hauteur	Oui

Caractéristiques

- Série 2025
- Cadre zingué
- Cadre avec quatre fixations rapides
- Réglable progressivement en hauteur dans la structure de soutènement Geberit GIS
- Cadre pour WC suspendus avec cotes de raccordement selon EN 33 et saillie jusqu'à 70 cm
- Coude d'évacuation à monter sans outillage dans différentes positions en profondeur, plage de réglage 45 mm
- Réservoir de chasse à encastrer Geberit Sigma 12 cm, 6/3 isolé contre la condensation
- Pour déclenchement frontal, adapté au rinçage à 1 volume, à 2 volumes et interrompable
- Réglage d'usine permettant un rinçage supplémentaire immédiat
- Réservoir de chasse à encastrer pour montage et maintenance sans outillage
- Raccordement à l'eau à l'arrière ou en haut au milieu
- Protection gros œuvre ajustable, protège contre l'humidité et la saleté
- Avec tuyau d'attente pour conduite d'alimentation pour WC-douches Geberit AquaClean et pour câble électrique
- Préparé pour l'installation d'un bloc d'alimentation 12 V derrière la cuvette de WC

Contenu de la livraison

- Arrivée d'eau R 1/2", compatible MasterFix et MeplaFix, avec robinet d'arrêt intégré et volant
- Protection gros œuvre pour ouverture de service
- Set de raccordement pour WC, \varnothing 90 mm
- Coude de raccordement 90° en PE-HD, \varnothing 90 mm
- Manchon de transition en PE-HD, \varnothing 90 / 110 mm
- Boîtier Power & Connect, avec plaque de partition avec serre-fils
- Gaine vide longueur 0,32 m pour le raccordement de Geberit AquaClean
- Protection gros œuvre pour boîtier Power & Connect
- Matériel de fixation et de protection

N° d'art.	B [cm]	H [cm]	T [cm]	T1 [cm]
461.301.00.6	42,4	114	16,5	19,5

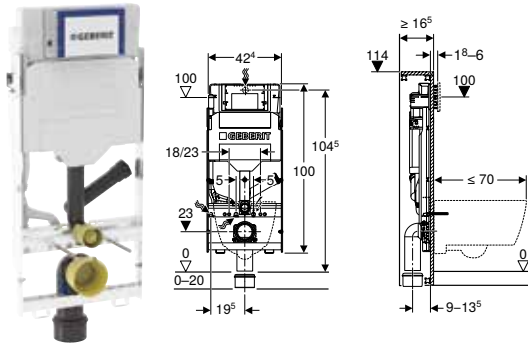
A commander en supplément

- Bloc d'alimentation Geberit pour boîtier Power & Connect → p. 259

Accessoires

- Aperçu des accessoires – Éléments Geberit GIS pour WC → p. 109

Élément Geberit GIS pour WC suspendu, 114 cm, avec réservoir de chasse à encastrer Sigma 12 cm, pour extraction des odeurs avec évacuation d'air



click & scan

Utilisation

- Pour le montage dans des structures de soutènement Geberit GIS pour cloisons en applique, pour cloisons de séparation ou pour cloisons isolées
- Approprié au logement accessible
- Pour une structure de sol de 0–20 cm
- Pour cuvettes de WC suspendues
- Pour le raccordement d'un extracteur externe des odeurs
- Ne convient pas aux cuvettes de WC suspendues rehaussées ou avec tuyau de chasse intégré

Caractéristiques techniques

Pression hydrodynamique	10–1000 kPa
Température de l'eau max.	25 °C
Volume de rinçage, réglage d'usine	6 l / 3 l
Grand volume de rinçage, plage de réglage	4 l / 4,5 l / 6 l / 7,5 l
Petit volume de rinçage, plage de réglage	2–4 l
Débit à 300 kPa / 3 bar	0,16 l/s
Pression hydrodynamique minimale	10 kPa
Débit calculé	0,09 l/s
Matériau	Acier
Réglable en hauteur	Oui

Caractéristiques

- Série 2025
- Cadre zingué
- Cadre avec quatre fixations rapides
- Réglable progressivement en hauteur dans la structure de soutènement Geberit GIS
- Cadre pour WC suspendus avec cotes de raccordement selon EN 33 et saillie jusqu'à 70 mm
- Coude d'évacuation à monter sans outillage dans différentes positions en profondeur, plage de réglage 45 mm
- Réservoir de chasse à encastrer Geberit Sigma 12 cm, 6/3 isolé contre la condensation
- Pour déclenchement frontal, adapté au rinçage à 1 volume, à 2 volumes et interrompable
- Réglage d'usine permettant un rinçage supplémentaire immédiat
- Extraction des odeurs externe avec manchon de raccordement ø 50 mm à raccorder par le coude de rinçage
- Réservoir de chasse à encastrer pour montage et maintenance sans outillage
- Raccordement à l'eau à l'arrière ou en haut au milieu
- Protection gros œuvre ajustable, protège contre l'humidité et la saleté
- Avec tuyau d'attente pour conduite d'alimentation pour WC-douches Geberit AquaClean et pour câble électrique
- Fixation pour raccordement électrique et boîtier Power & Connect

Contenu de la livraison

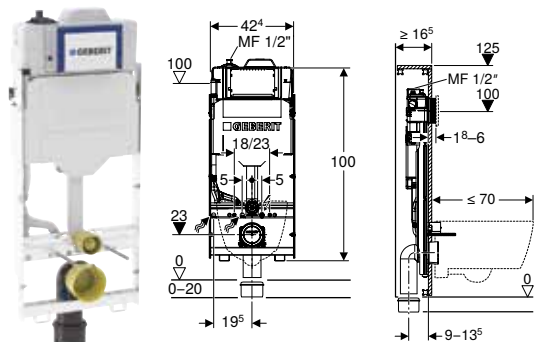
- Arrivée d'eau R 1/2", compatible MasterFix et MeplaFix, avec robinet d'arrêt intégré et volant
- Protection gros œuvre pour ouverture de service
- Set de raccordement pour WC, ø 90 mm
- Coude de raccordement 90° en PE-HD, ø 90 mm
- Manchon de transition en PE-HD, ø 90 / 110 mm
- Matériel de fixation et de protection

N° d'art.	B [cm]	H [cm]	T [cm]	T1 [cm]
461.315.00.6	42,4	114	16,5	19,5

Accessoires

- Aperçu des accessoires – Éléments Geberit GIS pour WC → p. 109

Élément Geberit GIS pour WC suspendu, 125 cm, avec réservoir de chasse à encastrer Sigma 12 cm, avec rinçage hygiénique HS30



Utilisation

- Pour le montage dans des structures de soutènement Geberit GIS pour cloisons en applique, pour cloisons de séparation ou pour cloisons isolées
- Approprié au logement accessible
- Pour une structure de sol de 0–20 cm
- Pour cuvettes de WC suspendues
- Pour la prévention contre la contamination bactériologique
- Pour prévenir la stagnation dans les tuyaux d'eau potable
- Pour montage dans des systèmes de tuyaux en série
- Pour le raccordement à Geberit Bus via convertisseur

Caractéristiques techniques

Degré de protection	IP45
Tension nominale	230 V c.a.
Fréquence du réseau	50 Hz
Tension de service	12 V c.c.
Puissance absorbée, standby	1 W
Pression hydrodynamique	50–1000 kPa
Température eau froide max.	25 °C
Température eau chaude max.	70 °C
Volume de rinçage, réglage d'usine pour réservoir de chasse (l)	6 l / 3 l
Grand volume de chasse, plage de réglage pour réservoir de chasse	4 l / 4,5 l / 6 l / 7,5 l
Petit volume de rinçage, plage de réglage réservoir de chasse	2–4 l
Débit à 300 kPa / 3 bar	0,16 l/s
Pression hydrodynamique minimale	50 kPa
Débit calculé	0,11 l/s
Capacité de rinçage par vanne magnétique	4 l/min
Rinçage par intervalles, réglage d'usine	72 h
Volume du rinçage par intervalles, réglage d'usine	3 l
Volume de rinçage par jour et par vanne magnétique max.	40 l
Intervalle de rinçage min.	24 h
Réglable en hauteur	Oui

Contenu de la livraison

- Protection gros œuvre pour ouverture de service
- Set de raccordement pour WC, \varnothing 90 mm
- Coude de raccordement 90° en PE-HD, \varnothing 90 mm
- Manchon de transition en PE-HD, \varnothing 90 / 110 mm
- Unité de vanne magnétique avec goupille de sûreté et limiteur de débit
- Module de commande
- Matériel de fixation et de protection

N° d'art.	B [cm]	H [cm]	T [cm]	T1 [cm]	Raccordement	Puissance absorbée [W]
461.207.00.2	42,4	125	16,5	19,5	1 raccordement	7,2
461.208.00.2	42,4	125	16,5	19,5	2 arrivées d'eau	7,2

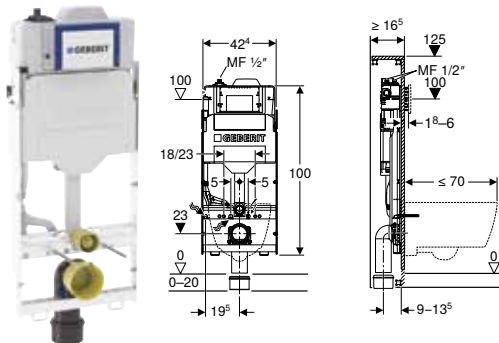
Accessoires

- Aperçu des accessoires – Éléments Geberit GIS pour WC → p. 109

Caractéristiques

- Série 2025
- Cadre zingué
- Cadre avec quatre fixations rapides
- Réglable progressivement en hauteur dans la structure de soutènement Geberit GIS
- Cadre pour WC suspendus avec cotes de raccordement selon EN 33 et saillie jusqu'à 70 cm
- Coude d'évacuation à monter sans outillage dans différentes positions en profondeur, plage de réglage 45 mm
- Réservoir de chasse à encastrer Geberit Sigma 12 cm, 6/3 isolé contre la condensation
- Pour déclenchement frontal, adapté au rinçage à 1 volume, à 2 volumes et interrompable
- Réglage d'usine permettant un rinçage supplémentaire immédiat
- Réservoir de chasse à encastrer pour montage et maintenance sans outillage
- Raccordement à l'eau à l'arrière ou en haut au milieu
- Protection gros œuvre ajustable, protège contre l'humidité et la saleté
- Avec tuyau d'attente pour conduite d'alimentation pour WC-douches Geberit AquaClean et pour câble électrique
- Fixation pour raccordement électrique et boîtier Power & Connect
- Programmes de rinçage sélectionnables (temps ou intervalle)
- Compatible avec l'application Geberit Control App
- Réglages et commande avec appareil mobile via l'interface Bluetooth® intégrée
- Statistiques fonctionnelles via l'application Geberit Control App
- Enregistre plus de 5.000 processus de rinçage
- Capteur d'utilisation
- Interface numérique E/S (déclenchement central du rinçage, indication de panne sans potentiel, activation de la vanne magnétique externe)
- Mise en réseau reliée par fil avec Geberit Gateway via convertisseur GEBUS
- Raccordement au Geberit Bus via convertisseur
- Avec capteur anti-débordement
- Vanne magnétique fermée hors tension
- Résistance aux interférences pour les entreprises industrielles selon EN 61000-6-2
- Un raccordement pour l'eau froide R 1/2", compatible MF, avec cape de protection bleue, en haut
- Filetage extérieur MF 1/2" compatible MasterFix et MeplaFix
- Alimentation électrique par bloc d'alimentation externe ou par convertisseur de bus avec bloc d'alimentation intégré

Élément Geberit GIS pour WC suspendu, 125 cm, avec réservoir de chasse à encastrer Sigma 12 cm, avec rinçage hygiénique HS50



click & scan

Utilisation

- Pour le montage dans des structures de soutènement Geberit GIS pour cloisons en applique, pour cloisons de séparation ou pour cloisons isolées
- Approprié au logement accessible
- Pour une structure de sol de 0–20 cm
- Pour cuvettes de WC suspendues
- Pour la prévention contre la contamination bactériologique
- Pour prévenir la stagnation dans les tuyaux d'eau potable
- Pour montage dans des systèmes de tuyaux en série
- Pour le raccordement au bus Geberit

Caractéristiques techniques

Degré de protection	IP45
Tension nominale	230 V c.a.
Fréquence du réseau	50 Hz
Tension de service	12 V c.c.
Puissance absorbée, standby	1 W
Pression hydrodynamique	50–1000 kPa
Température eau froide max.	25 °C
Température eau chaude max.	70 °C
Volume de rinçage, réglage d'usine pour réservoir de chasse (l)	6 l / 3 l
Grand volume de chasse, plage de réglage pour réservoir de chasse	4 l / 4,5 l / 6 l / 7,5 l
Petit volume de rinçage, plage de réglage réservoir de chasse	2–4 l
Débit à 300 kPa / 3 bar	0,16 l/s
Pression hydrodynamique minimale	50 kPa
Débit calculé	0,11 l/s
Capacité de rinçage par vanne magnétique	4 l/min
Rinçage par intervalles, réglage d'usine	72 h
Volume du rinçage par intervalles, réglage d'usine	3 l
Volume de rinçage par jour et par vanne magnétique max.	40 l
Intervalle de rinçage min.	24 h
Matériau	Acier
Réglable en hauteur	Oui

Contenu de la livraison

- Protection gros œuvre pour ouverture de service
- Set de raccordement pour WC, ø 90 mm
- Coude de raccordement 90° en PE-HD, ø 90 mm
- Manchon de transition en PE-HD, ø 90 / 110 mm
- Unité de vanne magnétique avec goupille de sûreté et limiteur de débit
- Module de commande
- Matériel de fixation et de protection

Caractéristiques

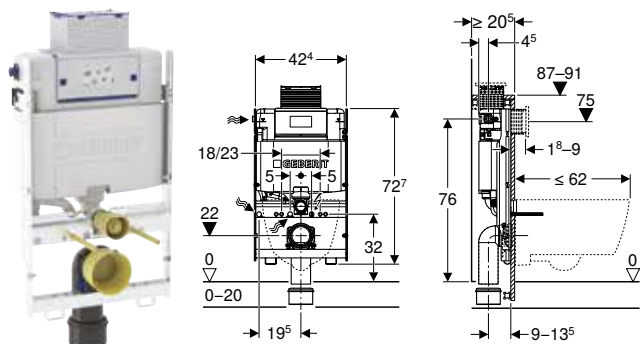
- Série 2025
- Cadre zingué
- Cadre avec quatre fixations rapides
- Réglable progressivement en hauteur dans la structure de soutènement Geberit GIS
- Cadre pour WC suspendus avec cotes de raccordement selon EN 33 et saillie jusqu'à 70 mm
- Coude d'évacuation à monter sans outillage dans différentes positions en profondeur, plage de réglage 45 mm
- Réservoir de chasse à encastrer Geberit Sigma 12 cm, 6/3 isolé contre la condensation
- Pour déclenchement frontal, adapté au rinçage à 1 volume, à 2 volumes et interrompable
- Réglage d'usine permettant un rinçage supplémentaire immédiat
- Réservoir de chasse à encastrer pour montage et maintenance sans outillage
- Raccordement à l'eau à l'arrière ou en haut au milieu
- Protection gros œuvre ajustable, protège contre l'humidité et la saleté
- Avec tuyau d'attente pour conduite d'alimentation pour WC-douches Geberit AquaClean et pour câble électrique
- Fixation pour raccordement électrique et boîtier Power & Connect
- Programmes de rinçage sélectionnables (temps ou intervalle)
- Compatible avec l'application Geberit Control App
- Réglages et commande avec appareil mobile via l'interface Bluetooth® intégrée
- Statistiques fonctionnelles via l'application Geberit Control App
- Enregistre plus de 5.000 processus de rinçage
- Capteur d'utilisation
- Interface numérique E/S (déclenchement central du rinçage, indication de panne sans potentiel, activation de la vanne magnétique externe)
- Mise en réseau reliée par fil avec Geberit Gateway via le bus Geberit
- Raccordement au Geberit Bus directement ou via convertisseur
- Compatible avec Geberit Connect
- Capteur de température externe raccordable
- Capteur de débit volumique interne raccordable
- Avec capteur anti-débordement
- Vanne magnétique fermée hors tension
- Résistance aux interférences pour les entreprises industrielles selon EN 61000-6-2
- Un raccordement pour l'eau froide R 1/2", compatible MF, avec cape de protection bleue, en haut
- Filetage extérieur MF 1/2" compatible MasterFix et MeplaFix
- Alimentation électrique par bloc d'alimentation externe ou par convertisseur de bus avec bloc d'alimentation intégré

N° d'art.	B [cm]	H [cm]	T [cm]	T1 [cm]	Raccordement	Puissance absorbée [W]
461.212.00.2	42,4	125	16,5	19,5	1 raccordement	7,2
461.213.00.2	42,4	125	16,5	19,5	2 arrivées d'eau	7,2

Accessoires

- Aperçu des accessoires – Éléments Geberit GIS pour WC → p. 109

Élément Geberit GIS pour WC suspendu, 87 cm, avec réservoir de chasse à encastrer Omega 12 cm



click & scan

Utilisation

- Pour le montage dans des structures de soutènement Geberit GIS pour cloison en applique à mi-hauteur ou cloison isolée
- Pour une structure de sol de 0-20 cm
- Pour cuvettes de WC suspendues

Caractéristiques techniques

Pression hydrodynamique	10-1000 kPa
Température de l'eau max.	25 °C
Volume de rinçage, réglage d'usine	6 l / 3 l
Grand volume de rinçage, plage de réglage	4 l / 4,5 l / 6 l / 7,5 l
Petit volume de rinçage, plage de réglage	2-4 l
Débit à 300 kPa / 3 bar	0,16 l/s
Pression hydrodynamique minimale	10 kPa
Débit calculé	0,09 l/s
Matériau	Acier
Réglable en hauteur	Oui

Caractéristiques

- Série 2025
- Cadre zingué
- Cadre avec quatre fixations rapides
- Réglable progressivement en hauteur dans la structure de soutènement Geberit GIS
- Cadre pour WC suspendus avec cotes de raccordement selon EN 33 et saillie jusqu'à 62 cm
- Coude d'évacuation à monter sans outillage dans différentes positions en profondeur, plage de réglage 45 mm
- Réservoir de chasse à encastrer Geberit Omega 12 cm, isolé contre la condensation
- Pour déclenchement frontal ou depuis dessus, adapté au rinçage à 2 volumes
- Réglage d'usine permettant un rinçage supplémentaire immédiat
- Réservoir de chasse à encastrer pour montage et maintenance sans outillage
- Raccordement à l'eau à gauche ou à l'arrière à gauche
- Protection gros œuvre ajustable, protège contre l'humidité et la saleté
- Avec tuyau d'attente pour conduite d'alimentation pour WC-douches Geberit AquaClean et pour câble électrique
- Fixation pour raccordement électrique et boîtier Power & Connect

Contenu de la livraison

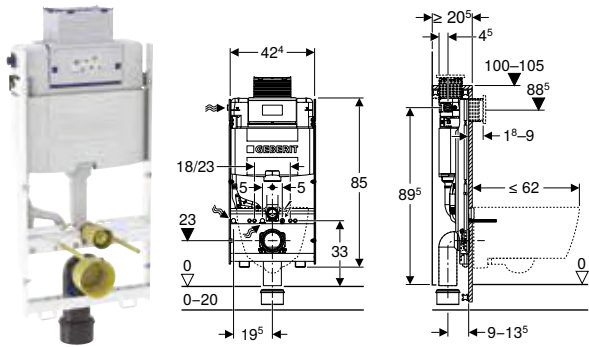
- Arrivée d'eau R 1/2", compatible MasterFix et MeplaFix, avec robinet d'arrêt intégré et volant
- Protection gros œuvre pour ouverture de service
- Set de raccordement pour WC, ø 90 mm
- Coude de raccordement 90° en PE-HD, ø 90 mm
- Manchon de transition en PE-HD, ø 90 / 110 mm
- Matériel de fixation et de protection

N° d'art.	B [cm]	H [cm]	T [cm]
461.141.00.2	42,4	87	20,5

Accessoires

- Aperçu des accessoires – Éléments Geberit GIS pour WC → p. 109

Élément Geberit GIS pour WC suspendu, 100 cm, avec réservoir de chasse à encastrer Omega 12 cm



click & scan

Utilisation

- Pour le montage dans des structures de soutènement Geberit GIS pour cloison en applique à mi-hauteur ou cloison isolée
- Pour une structure de sol de 0–20 cm
- Pour cuvettes de WC suspendues

Caractéristiques techniques

Pression hydrodynamique	10–1000 kPa
Température de l'eau max.	25 °C
Volume de rinçage, réglage d'usine	6 l / 3 l
Grand volume de rinçage, plage de réglage	4 l / 4,5 l / 6 l / 7,5 l
Petit volume de rinçage, plage de réglage	2–4 l
Débit à 300 kPa / 3 bar	0,16 l/s
Pression hydrodynamique minimale	10 kPa
Débit calculé	0,09 l/s
Matériau	Acier
Réglable en hauteur	Oui

Caractéristiques

- Série 2025
- Cadre zingué
- Cadre avec quatre fixations rapides
- Réglable progressivement en hauteur dans la structure de soutènement Geberit GIS
- Cadre pour WC suspendus avec cotes de raccordement selon EN 33 et saillie jusqu'à 62 mm
- Coude d'évacuation à monter sans outillage dans différentes positions en profondeur, plage de réglage 45 mm
- Réservoir de chasse à encastrer Geberit Omega 12 cm, isolé contre la condensation
- Pour déclenchement frontal ou depuis dessus, adapté au rinçage à 2 volumes
- Réglage d'usine permettant un rinçage supplémentaire immédiat
- Réservoir de chasse à encastrer pour montage et maintenance sans outillage
- Raccordement à l'eau à gauche ou à l'arrière à gauche
- Protection gros œuvre ajustable, protège contre l'humidité et la saleté
- Avec tuyau d'attente pour conduite d'alimentation pour WC-douches Geberit AquaClean et pour câble électrique
- Fixation pour raccordement électrique et boîtier Power & Connect

Contenu de la livraison

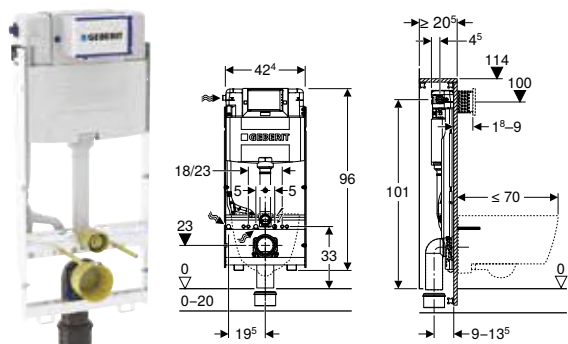
- Arrivée d'eau R 1/2", compatible MasterFix et MeplaFix, avec robinet d'arrêt intégré et volant
- Protection gros œuvre pour ouverture de service
- Set de raccordement pour WC, ø 90 mm
- Coude de raccordement 90° en PE-HD, ø 90 mm
- Manchon de transition en PE-HD, ø 90 / 110 mm
- Matériel de fixation et de protection

N° d'art.	B [cm]	H [cm]	T [cm]
461.151.00.2	42,4	100	20,5

Accessoires

- Aperçu des accessoires – Éléments Geberit GIS pour WC → p. 109

Élément Geberit GIS pour WC suspendu, 114 cm, avec réservoir de chasse à encastrer Omega 12 cm



click & scan



Utilisation

- Pour le montage dans des structures de soutènement Geberit GIS pour cloisons en applique, pour cloisons de séparation ou pour cloisons isolées
- Approprié au logement accessible
- Pour une structure de sol de 0–20 cm
- Pour cuvettes de WC suspendues

Caractéristiques techniques

Pression hydrodynamique	10–1000 kPa
Température de l'eau max.	25 °C
Volume de rinçage, réglage d'usine	6 l / 3 l
Grand volume de rinçage, plage de réglage	4 l / 4,5 l / 6 l / 7,5 l
Petit volume de rinçage, plage de réglage	2–4 l
Débit à 300 kPa / 3 bar	0,16 l/s
Pression hydrodynamique minimale	10 kPa
Débit calculé	0,09 l/s
Matériau	Acier
Réglable en hauteur	Oui

Caractéristiques

- Série 2025
- Cadre zingué
- Cadre avec quatre fixations rapides
- Réglable progressivement en hauteur dans la structure de soutènement Geberit GIS
- Cadre pour WC suspendus avec cotes de raccordement selon EN 33 et saillie jusqu'à 70 cm
- Coude d'évacuation à monter sans outillage dans différentes positions en profondeur, plage de réglage 45 mm
- Réservoir de chasse à encastrer Geberit Omega 12 cm, isolé contre la condensation
- Pour déclenchement depuis devant, adapté rinçage à 2 volumes
- Réglage d'usine permettant un rinçage supplémentaire immédiat
- Réservoir de chasse à encastrer pour montage et maintenance sans outillage
- Raccordement à l'eau à gauche ou à l'arrière à gauche
- Protection gros œuvre ajustable, protège contre l'humidité et la saleté
- Avec tuyau d'attente pour conduite d'alimentation pour WC-douches Geberit AquaClean et pour câble électrique
- Fixation pour raccordement électrique et boîtier Power & Connect

Contenu de la livraison

- Arrivée d'eau R 1/2", compatible MasterFix et MeplaFix, avec robinet d'arrêt intégré et volant
- Protection gros œuvre pour ouverture de service
- Set de raccordement pour WC, \varnothing 90 mm
- Coude de raccordement 90° en PE-HD, \varnothing 90 mm
- Manchon de transition en PE-HD, \varnothing 90 / 110 mm
- Matériel de fixation et de protection

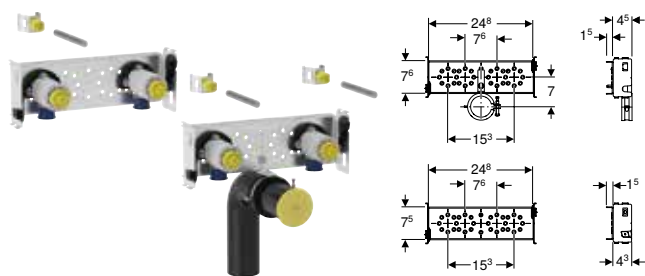
N° d'art.	B [cm]	H [cm]	T [cm]	T1 [cm]
461.160.00.2	42,4	114	16,5	19,5

Accessoires

- Aperçu des accessoires – Éléments Geberit GIS pour WC → p. 109

Éléments pour lavabos

Set Geberit GIS d'espace de soins et de jeux Bambini pour robinetterie



click & scan

Utilisation

- Pour le montage dans des structures de soutènement Geberit GIS pour cloisons en applique, pour cloisons de séparation ou pour cloisons isolées
- Pour espace de soins et de jeux Bambini
- Pour robinetteries installés sur lavabo
- Pour robinets muraux Piave et Brenta

Caractéristiques

- Traverse galvanisée
- Traverse avec deux fixations rapides
- Réglable progressivement en hauteur dans la structure de soutènement Geberit GIS
- Fixation du coude d'évacuation avec isolation acoustique
- Arrivée d'eau compatible avec MasterFix et MeplaFix
- Culasse murale à monter sans outils
- Disque d'étanchéité autocollant à revêtement en non tissé
- Bouchon de protection pour essai de pression unique à l'eau froide jusqu'à 15 bars / 1500 kPa maximum

Contenu de la livraison

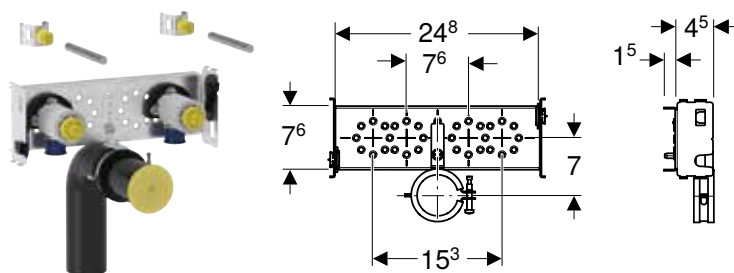
- Raccord à l'eau R 1/2"
- Bouchons de protection et de marquage
- Disque d'étanchéité
- Coude de raccordement en PE-HD, ø 50 mm, rallongé
- Joint ø 40 / 32 mm
- Tige filetée M10
- Clip de fixation
- Matériel de fixation

N° d'art.	d, ø [mm]	B [cm]	H [cm]	T [cm]	Modèle
461.199.00.1	50	15	8	4,5	Pour 1 robinet de lavabo
461.267.00.1	50	24,8	7,6	4,5	Pour 2 robinets de lavabo
461.268.00.1	50	24,8	7,6	4,5	Pour 3 robinets de lavabo
461.269.00.1	50	24,8	7,6	4,5	Pour 4 robinets de lavabo

A combiner avec

- Espace de soins et de jeux Geberit Bambini, avec deux zones de lavage, lavabo plus bas à gauche
- Espace de soins et de jeux Geberit Bambini, avec deux zones de lavage, lavabo plus bas à droite
- Espace de soins et de jeux Geberit Bambini, avec trois zones de lavage, lavabo plus bas à gauche
- Espace de soins et de jeux Geberit Bambini, avec trois zones de lavage, lavabo plus bas à droite
- Espace de soins et de jeux Geberit Bambini, avec quatre zones de lavage, lavabo plus bas à gauche
- Espace de soins et de jeux Geberit Bambini, avec quatre zones de lavage, lavabo plus bas à droite

Set Geberit GIS de lavabo pour robinetterie installée sur lavabo



click & scan

Utilisation

- Pour le montage dans des structures de soutènement Geberit GIS pour cloisons en applique, pour cloisons de séparation ou pour cloisons isolées
- Pour le montage de lavabos
- Pour robinetteries installés sur lavabo

Caractéristiques

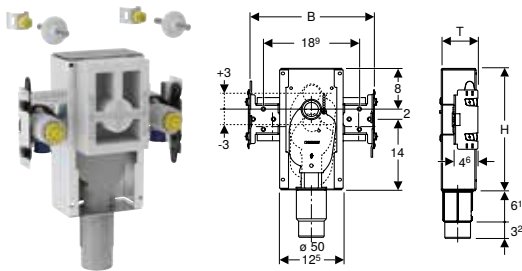
- Traverse galvanisée
- Traverse avec deux fixations rapides
- Réglable progressivement en hauteur dans la structure de soutènement Geberit GIS
- Entraxe de fixation de lavabo standard 28 cm, adaptable avec la structure de soutènement Geberit GIS
- Fixation du coude d'évacuation avec isolation acoustique
- Arrivée d'eau compatible avec MasterFix et MeplaFix
- Culasse murale à monter sans outils
- Disque d'étanchéité autocollant à revêtement en non tissé
- Bouchon de protection pour essai de pression unique à l'eau froide jusqu'à 15 bars / 1500 kPa maximum

Contenu de la livraison

- 2 culasses murales R 1/2"
- 2 isolations phoniques
- 2 gaines isolantes
- 5 bouchons de protection et de marquage
- 2 disques d'étanchéité
- Coude de raccordement en PE-HD, ø 50 mm, rallongé
- Joint ø 44 / 32 mm
- 2 clips de fixation M10
- 2 tiges filetées M10
- Matériel de fixation

N° d'art.	B [cm]	H [cm]	T [cm]
461.430.00.1	24,8	7,6	4,5

Set Geberit GIS de lavabo pour robinetterie installée sur lavabo, avec siphon à encastrer



click & scan

Utilisation

- Pour le montage dans des structures de soutènement Geberit GIS pour cloisons en applique, pour cloisons de séparation ou pour cloisons isolées
- Approprié au logement accessible
- Pour le montage de lavabos
- Pour robinetteries installés sur lavabo

Caractéristiques

- Traverse galvanisée
- Traverse avec quatre fixations rapides
- Réglable progressivement en hauteur dans la structure de soutènement Geberit GIS
- Entraxe de fixation de lavabo standard 28 cm, adaptable avec la structure de soutènement Geberit GIS
- Boîtier à encastrer avec tubulure de raccordement en PP, \varnothing 50 mm
- Siphon à encastrer avec guide d'écoulement optimal et haute capacité d'autonettoyage
- Siphon à encastrer réglable en hauteur sur \pm 3 cm pendant la finition
- Disque d'étanchéité autocollant à revêtement en non tissé
- Bouchon de protection pour essai de pression unique à l'eau froide jusqu'à 15 bars / 1500 kPa maximum

Contenu de la livraison

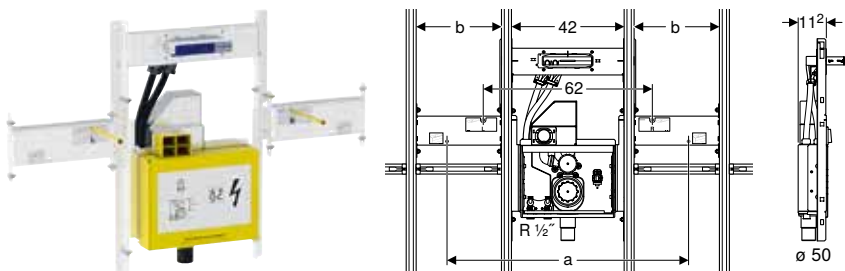
- 2 culasses murales Rp 1/2" / R 1/2", compatible MF
- 2 isolations phoniques
- 2 gaines isolantes
- 4 bouchons de protection et de marquage
- 2 disques d'étanchéité
- 2 clips de fixation M10
- 2 tiges filetées M10
- Protection gros œuvre
- Matériel de fixation

N° d'art.	B [cm]	H [cm]	T [cm]
461.435.00.1	24,8	23,9	7

Accessoires

- Set de finition Geberit pour lavabo avec siphon à encastrer → p. 84

Set Geberit GIS pour lavabo Geberit ONE compact et pour robinet mural Geberit ONE, avec siphon rotatif à encastrer, avec Clou à encastrer



click & scan

Utilisation

- Pour le montage dans des structures de soutènement Geberit GIS pour cloisons en applique, pour cloisons de séparation ou pour cloisons isolées
- Pour lavabos Geberit ONE
- Pour lavabos pour meuble Geberit ONE
- Pour robinets de lavabo Geberit ONE, montage mural, pour élément d'installation Geberit ONE

Contenu de la livraison

- 2 consoles
- Protections gros œuvre
- 2 tiges filetées M10
- Prise électrique cylindrique pour raccordement au réseau
- Matériel de fixation

Caractéristiques

- Adapté à Geberit ONE
- Cadre zingué
- Fixation pour robinet mural prémontée
- Siphon rotatif dissimulé avec ouverture de service
- Réservoir de chasse à encastrer avec tuyau de raccordement en PE, ø 50 / 56 mm
- Arrivée d'eau compatible avec MasterFix et MeplaFix
- Arrivée d'eau sur le boîtier à encastrer, en bas
- Boîtier à encastrer pour robinet de lavabo Geberit ONE, prémonté
- Tubes de raccordement préalablement montées entre le boîtier à encastrer et la fixation pour le robinet mural prémontée
- Unité d'arrêt intégrée dans le boîtier à encastrer
- Boîtier d'encastrement électrique dans le boîtier à encastrer

N° d'art.	a [cm]	B [cm]	b Largeur de lavabo [cm]		H [cm]	T [cm]
461.471.00.1	59	50,6	17	75	76,4	11,2
461.472.00.1	74	50,6	24,5	90	76,4	11,2
461.473.00.1	89	50,6	32	105	76,4	11,2
461.474.00.1	104	50,6	39,5	120	76,4	11,2

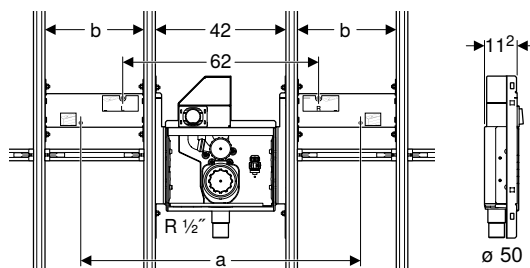
A combiner avec

- Robinet de lavabo Geberit ONE forme ronde, montage mural, robinet mélangeur, pour élément d'installation Geberit ONE et lavabo ONE compact → p. 364
- Robinet de lavabo Geberit ONE forme angulaire, montage mural, robinet mélangeur, pour élément d'installation Geberit ONE et lavabo ONE compact → p. 365

Accessoires

- Set de finition pour lavabo Geberit ONE design flottant → p. 96
- Set de finition pour lavabo pour meuble Geberit ONE → p. 95

Set Geberit GIS pour lavabo Geberit ONE compact, avec siphon rotatif à encastrer, avec Clou à encastrer



click & scan

Utilisation

- Pour le montage dans des structures de soutènement Geberit GIS pour cloisons en applique, pour cloisons de séparation ou pour cloisons isolées
- Pour lavabos Geberit ONE
- Pour lavabos pour meuble Geberit ONE
- Pour robinetteries à encastrer

Contenu de la livraison

- 2 consoles
- Protections gros œuvre
- 2 tiges filetées M10
- Prise électrique cylindrique pour raccordement au réseau
- Matériel de fixation

Caractéristiques

- Adapté à Geberit ONE
- Cadre zingué
- Siphon rotatif dissimulé avec ouverture de service
- Réservoir de chasse à encastrer avec tuyau de raccordement en PE, ø 50 / 56 mm
- Boîtier d'encastrement électrique dans le boîtier à encastrer

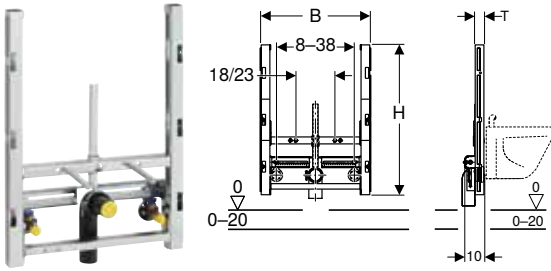
N° d'art.	a [cm]	B [cm]	b Largeur de lavabo [cm]		H [cm]	T [cm]
461.481.00.1	59	50,6	17	75	53,2	11,2
461.482.00.1	74	50,6	24,5	90	53,2	11,2
461.483.00.1	89	50,6	32	105	53,2	11,2
461.484.00.1	104	50,6	39,5	120	53,2	11,2

Accessoires

- Set de finition pour lavabo Geberit ONE design flottant → p. 96
- Set de finition pour lavabo pour meuble Geberit ONE → p. 95

Eléments pour bidets

Elément Geberit GIS pour bidet, universel



Utilisation

- Pour le montage dans des structures de soutènement Geberit GIS pour cloisons en applique, pour cloisons de séparation ou pour cloisons isolées
- Pour bidets suspendus avec robinetterie installée sur lavabo
- Pour une structure de sol de 0–20 cm

Contenu de la livraison

- 2 culasses murales Rp 1/2" / R 1/2", compatible MF
- 2 disques d'étanchéité
- 2 isolations phoniques
- 2 gaines isolantes
- 3 bouchons de protection et de marquage
- Coude de raccordement en PE-HD, ø 50 mm
- Joint ø 44 / 32 mm
- 2 tiges filetées M12
- Matériel de fixation

Caractéristiques

- Cadre zingué
- Cadre avec quatre fixations rapides
- Réglable progressivement en hauteur dans la structure de soutènement Geberit GIS
- Entraxe de fixation du bidet suspendu 18 ou 23 cm
- Fixation du bidet adaptable en hauteur
- Fixation pour coude de raccordement réglable en hauteur et avec isolation acoustique
- Fixations de robinetterie réglables en hauteur et en largeur
- Disque d'étanchéité autocollant à revêtement en non tissé
- Bouchon de protection pour essai de pression unique à l'eau froide jusqu'à 15 bars / 1500 kPa maximum

N° d'art.	B [cm]	H [cm]	T [cm]
461.530.00.1	50	69	4

Eléments pour urinoirs

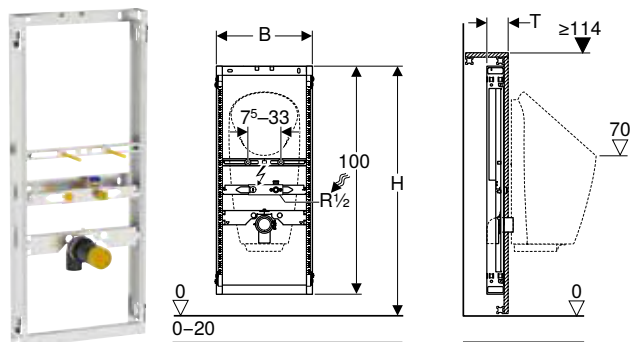
Aperçu des accessoires – Eléments Geberit GIS pour urinoirs

Geberit Belgique, Version : novembre 2025

	Commandes d'urinoir à déclenchement électronique du rinçage, alimentation sur réseau	Commandes d'urinoir à déclenchement électronique du rinçage, alimentation par piles	Commandes d'urinoir à déclenchement pneumatique du rinçage	Support de montage avec arrivée d'eau Geberit pour urinoir avec diffuseur d'eau	Prolongement du tuyau Geberit pour élément d'urinoir
				242.042.00.1	241.970.00.1
				→ p. 164	→ p. 188
461.621.00.1 Elément Geberit GIS pour urinoir, 114 cm, universel	✓	✓	✓	✓	✓
461.606.00.1 Elément Geberit GIS pour urinoir, 114 cm, universel, pour diffuseur d'eau	✓	✓	✓	✓	✓

✓ Compatible

Élément Geberit GIS pour urinoir, 114 cm, universel, pour bouton poussoir apparent



Utilisation

- Pour le montage dans des structures de soutènement Geberit GIS pour cloisons en applique, pour cloisons de séparation ou pour cloisons isolées
- Pour monter des urinoirs avec commande intégrée
- Pour le montage d'urinoirs sans eau
- Pour urinoirs Preda
- Pour urinoirs Selva
- Pour urinoirs Tamina
- Pour urinoirs Narva
- Pour robinets de chasse apparents
- Pour commandes dissimulées d'urinoirs apparents
- Pour une structure de sol de 0–20 cm

Caractéristiques

- Cadre zingué
- Cadre avec quatre fixations rapides
- Réglable progressivement en hauteur dans la structure de soutènement Geberit GIS
- Positions de raccordement réglées pour l'urinoir Preda
- Fixation pour entrée d'eau Rp 1/2" réglable en hauteur et sur le côté (au centre et 5–10 cm à gauche ou à droite)
- Fixation pour coude de raccordement réglable en hauteur et avec isolation acoustique
- Fixations d'urinoir M8, réglables en hauteur et en largeur
- Traverses avec repérage central, réglable sans outillage
- Marquage des positions de raccordement pour les urinoirs Preda et Selva
- Disque d'étanchéité autocollant à revêtement en non tissé
- Fixation supplémentaire avec accessoires possible pour urinoir
- Bouchon de protection pour essai de pression unique à l'eau froide jusqu'à 15 bars / 1500 kPa maximum

Contenu de la livraison

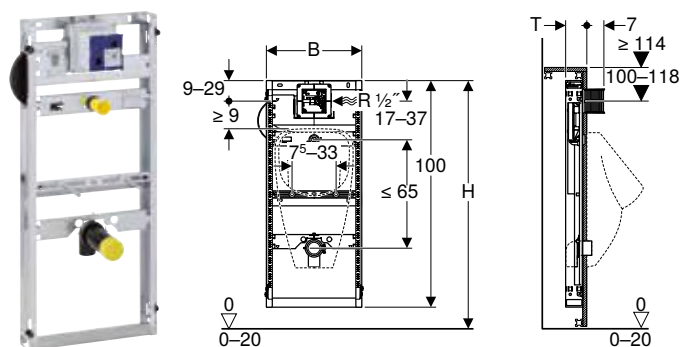
- Arrivée d'eau Rp 1/2" / R 1/2", compatible MasterFix et MeplaFix
- Bouchons de protection et de marquage
- Disque d'étanchéité
- Coude de raccordement en PE-HD, ø 63 / 50 mm
- Cape de protection
- Joint ø 57 / 50 mm
- Siphon pour urinoir ø 50 mm, avec joint sur urinoir
- 2 tiges filetées M8
- Matériel de fixation

N° d'art.	B [cm]	H [cm]	T [cm]
461.686.00.1	42	109–127	10

A combiner avec

- Robinet de chasse Geberit pour urinoir, avec déclenchement électronique du rinçage, alimentation par pile, montage en apparent → p. 290
- Urinoir Geberit Preda avec commande intégrée, alimentation par le réseau
- Urinoir Geberit Selva avec commande intégrée, alimentation par le réseau
- Urinoir Geberit Preda avec commande intégrée, alimentation par piles
- Urinoir Geberit Selva avec commande intégrée, alimentation par piles
- Urinoir Geberit Preda avec commande intégrée, alimentation autonome
- Urinoir Geberit Selva avec commande intégrée, alimentation autonome
- Urinoir Geberit Narva, alimentation par l'arrière, sortie vers l'arrière ou le bas

Élément Geberit GIS pour urinoir, 114 cm, universel



click & scan

Utilisation

- Pour le montage dans des structures de soutènement Geberit GIS pour cloisons en applique, pour cloisons de séparation ou pour cloisons isolées
- Pour le montage d'urinoirs
- Pour le montage de commandes d'urinoir Geberit
- Pour une structure de sol de 0-20 cm

Caractéristiques techniques

Pression hydrodynamique	100-800 kPa
Pression d'essai eau max.	1600 kPa
Pression d'essai air / gaz inerte max.	300 kPa
Température de l'eau max.	30 °C
Débit à 100 kPa / 1 bar sans limiteur de débit	0,3 l/s
Débit à 100 kPa / 1 bar avec limiteur de débit	0,24 l/s

Contenu de la livraison

- Raccord à l'eau R 1/2"
- Protection gros œuvre avec couvercle
- Tube de raccordement entre l'entrée \varnothing 32 mm et l'urinoir, avec joint sur l'urinoir
- Bouchon de protection
- Coude de raccordement en PE-HD, \varnothing 63 / 50 mm
- Cape de protection
- Joint \varnothing 57 / 50 mm
- Siphon pour urinoir \varnothing 50 mm, avec joint sur urinoir
- 2 tiges filetées M8
- Matériel de fixation

Caractéristiques

- Cadre zingué
- Cadre avec quatre fixations rapides
- Réglable progressivement en hauteur dans la structure de soutènement Geberit GIS
- Boîtier à encastrer pour commandes d'urinoir Geberit
- Serre-fils pour le raccordement électrique dans le boîtier à encastrer
- Raccordement à l'eau à droite sur le boîtier à encastrer
- Arrivée d'eau compatible avec MasterFix et MeplaFix
- Culasse murale à monter sans outils
- Robinet d'arrêt avec étranglement, préalablement monté
- Avec tuyau de dégorgement installé pour le rinçage de la conduite d'alimentation
- Protection gros œuvre 10,5 x 10,5 cm à sectionner sans outillage
- Tuyau de chasse à cintrer
- Tuyau de chasse avec guide afin d'éviter l'eau stagnante
- Fixation d'arrivée \varnothing 32 mm réglable en hauteur
- Fixation pour coude de raccordement réglable en hauteur et avec isolation acoustique
- Fixations d'urinoir M8, réglables en hauteur et en largeur
- Traverses avec repérage central, réglable sans outillage
- Fixation supplémentaire avec accessoires possible pour urinoir
- A adapter aux urinoirs avec diffuseur d'eau, avec accessoires possible

N° d'art.	B [cm]	H [cm]	T [cm]
461.621.00.1	42	109-127	10

A combiner avec

- Commande d'urinoir Geberit à déclenchement électronique du rinçage, alimentation sur secteur, plaque de recouvrement type 50, carré → p. 273
- Commande d'urinoir Geberit à déclenchement électronique du rinçage, alimentation sur secteur, plaque de recouvrement type 10, rond → p. 269
- Commande d'urinoir Geberit à déclenchement électronique du rinçage, alimentation sur secteur, plaque de recouvrement type 01, rond → p. 267
- Commande d'urinoir Geberit à déclenchement électronique du rinçage, alimentation par piles, plaque de recouvrement type 50, carré → p. 281
- Commande d'urinoir Geberit à déclenchement électronique du rinçage, alimentation par piles, plaque de recouvrement type 10, rond → p. 277
- Commande d'urinoir Geberit à déclenchement électronique du rinçage, alimentation par piles, plaque de recouvrement type 01, rond → p. 275
- Commande d'urinoir Geberit à déclenchement électronique du rinçage, alimentation sur secteur, plaque de recouvrement type 20, carrée → p. 270
- Commande d'urinoir Geberit à déclenchement électronique du rinçage, alimentation par piles, plaque de recouvrement type 20, carrée → p. 278
- Commande d'urinoir Geberit à déclenchement électronique du rinçage, alimentation sur secteur, plaque de recouvrement type 40, rond → p. 271
- Commande d'urinoir Geberit à déclenchement électronique du rinçage, alimentation sur secteur, plaque de recouvrement type 40, carré → p. 272
- Commande d'urinoir Geberit à déclenchement électronique du rinçage, alimentation par piles, plaque de recouvrement type 40, rond → p. 279
- Commande d'urinoir Geberit à déclenchement électronique du rinçage, alimentation par piles, plaque de recouvrement type 40, carré → p. 280
- Commande d'urinoir Geberit à déclenchement électronique du rinçage, alimentation sur secteur, plaque de recouvrement type 01, carré → p. 268
- Commande d'urinoir Geberit à déclenchement électronique du rinçage, alimentation par piles, plaque de recouvrement type 01, carré → p. 276
- Commande d'urinoir Geberit à déclenchement pneumatique du rinçage, plaque de commande type 50, carré, à personnaliser → p. 289
- Commande d'urinoir Geberit à déclenchement pneumatique du rinçage, plaque de commande type 10 → p. 284
- Commande d'urinoir Geberit à déclenchement pneumatique du rinçage, plaque de commande type 01 → p. 282
- Commande d'urinoir Geberit à déclenchement pneumatique du rinçage, plaque de commande type 50, carré → p. 288
- Commande d'urinoir Geberit à déclenchement pneumatique du rinçage, plaque de commande type 20, carrée → p. 285
- Commande d'urinoir Geberit à déclenchement pneumatique du rinçage, plaque de déclenchement type 40, rond → p. 286
- Commande d'urinoir Geberit à déclenchement pneumatique du rinçage, plaque de déclenchement type 40, carré → p. 287
- Commande d'urinoir Geberit à déclenchement pneumatique du rinçage, plaque de déclenchement type 01, carré → p. 283

Accessoires

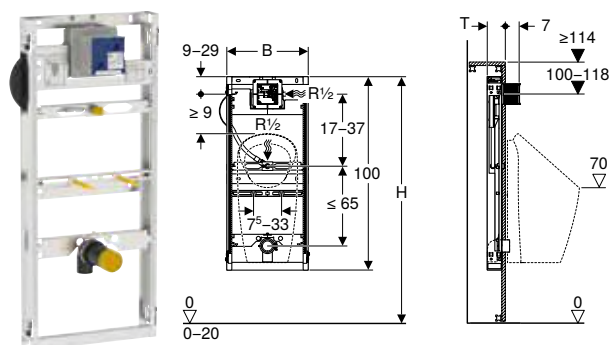
- Aperçu des accessoires – Éléments Geberit GIS pour urinoirs → p. 122



- La barre d'alimentation Geberit pour urinoir (n° d'art. 242.042.00.1) est nécessaire pour les urinoirs avec pulvérisateur d'eau



Élément Geberit GIS pour urinoir, 114 cm, universel, pour diffuseur d'eau



click & scan

Utilisation

- Pour le montage dans des structures de soutènement Geberit GIS pour cloisons en applique, pour cloisons de séparation ou pour cloisons isolées
- Pour le montage d'urinoirs
- Pour urinoirs Preda
- Pour urinoirs Selva
- Pour urinoirs Tamina
- Pour urinoirs Narva
- Pour le montage de commandes d'urinoir Geberit
- Pour une structure de sol de 0-20 cm

Caractéristiques techniques

Pression hydrodynamique	100-800 kPa
Pression d'essai eau max.	1600 kPa
Pression d'essai air / gaz inerte max.	300 kPa
Température de l'eau max.	30 °C
Débit à 100 kPa / 1 bar sans limiteur de débit	0,3 l/s
Débit à 100 kPa / 1 bar avec limiteur de débit	0,24 l/s

Contenu de la livraison

- Raccord à l'eau R 1/2"
- Protection gros œuvre avec couvercle
- Bouchon de protection
- Coude de raccordement en PE-HD, ø 63 / 50 mm
- Cape de protection
- Joint ø 57 / 50 mm
- Siphon pour urinoir ø 50 mm, avec joint sur urinoir
- 2 tiges filetées M8
- Matériel de fixation

Caractéristiques

- Cadre zingué
- Cadre avec quatre fixations rapides
- Réglable progressivement en hauteur dans la structure de soutènement Geberit GIS
- Positions de raccordement réglées pour l'urinoir Preda
- Boîtier à encastrer pour commandes d'urinoir Geberit
- Serre-fils pour le raccordement électrique dans le boîtier à encastrer
- Raccordement à l'eau à droite sur le boîtier à encastrer
- Arrivée d'eau compatible avec MasterFix et MeplaFix
- Culasse murale à monter sans outils
- Robinet d'arrêt avec étranglement, préalablement monté
- Avec tuyau de dégorgement installé pour le rinçage de la conduite d'alimentation
- Protection gros œuvre 10,5 x 10,5 cm à sectionner sans outillage
- Tuyau de chasse à cintrer
- Tuyau de chasse avec guide afin d'éviter l'eau stagnante
- Fixation pour entrée d'eau Rp 1/2" réglable en hauteur et sur le côté
- Fixation pour coude de raccordement réglable en hauteur et avec isolation acoustique
- Fixations d'urinoir M8, réglables en hauteur et en largeur
- Traverses avec repérage central, réglable sans outillage
- Marquage des positions de raccordement pour les urinoirs Preda et Selva
- Fixation supplémentaire avec accessoires possible pour urinoir

N° d'art.	B [cm]	H [cm]	T [cm]
461.606.00.1	42	109-127	10

A combiner avec

- Urinoir Geberit Narva, alimentation par l'arrière, sortie vers l'arrière ou le bas
- Urinoir Geberit Preda pour commande à encastrer
- Urinoir Geberit Selva pour commande à encastrer
- Commande d'urinoir Geberit à déclenchement électronique du rinçage, alimentation sur secteur, plaque de recouvrement type 50, carré → p. 273
- Commande d'urinoir Geberit à déclenchement électronique du rinçage, alimentation sur secteur, plaque de recouvrement type 10, rond → p. 269
- Commande d'urinoir Geberit à déclenchement électronique du rinçage, alimentation sur secteur, plaque de recouvrement type 01, rond → p. 267
- Commande d'urinoir Geberit à déclenchement électronique du rinçage, alimentation par piles, plaque de recouvrement type 50, carré → p. 281
- Commande d'urinoir Geberit à déclenchement électronique du rinçage, alimentation par piles, plaque de recouvrement type 10, rond → p. 277
- Commande d'urinoir Geberit à déclenchement électronique du rinçage, alimentation par piles, plaque de recouvrement type 01, rond → p. 275
- Commande d'urinoir Geberit à déclenchement électronique du rinçage, alimentation sur secteur, plaque de recouvrement type 20, carrée → p. 270
- Commande d'urinoir Geberit à déclenchement électronique du rinçage, alimentation par piles, plaque de recouvrement type 20, carrée → p. 278
- Commande d'urinoir Geberit à déclenchement électronique du rinçage, alimentation sur secteur, plaque de recouvrement type 40, rond → p. 271
- Commande d'urinoir Geberit à déclenchement électronique du rinçage, alimentation sur secteur, plaque de recouvrement type 40, carré → p. 272
- Commande d'urinoir Geberit à déclenchement électronique du rinçage, alimentation par piles, plaque de recouvrement type 40, rond → p. 279
- Commande d'urinoir Geberit à déclenchement électronique du rinçage, alimentation par piles, plaque de recouvrement type 40, carré → p. 280
- Commande d'urinoir Geberit à déclenchement électronique du rinçage, alimentation sur secteur, plaque de recouvrement type 01, carré → p. 268
- Commande d'urinoir Geberit à déclenchement électronique du rinçage, alimentation par piles, plaque de recouvrement type 01, carré → p. 276
- Commande d'urinoir Geberit à déclenchement pneumatique du rinçage, plaque de commande type 50, carré, à personnaliser → p. 289
- Commande d'urinoir Geberit à déclenchement pneumatique du rinçage, plaque de commande type 10 → p. 284
- Commande d'urinoir Geberit à déclenchement pneumatique du rinçage, plaque de commande type 01 → p. 282
- Commande d'urinoir Geberit à déclenchement pneumatique du rinçage, plaque de commande type 50, carré → p. 288
- Commande d'urinoir Geberit à déclenchement pneumatique du rinçage, plaque de commande type 20, carrée → p. 285
- Commande d'urinoir Geberit à déclenchement pneumatique du rinçage, plaque de déclenchement type 40, rond → p. 286
- Commande d'urinoir Geberit à déclenchement pneumatique du rinçage, plaque de déclenchement type 40, carré → p. 287
- Commande d'urinoir Geberit à déclenchement pneumatique du rinçage, plaque de déclenchement type 01, carré → p. 283

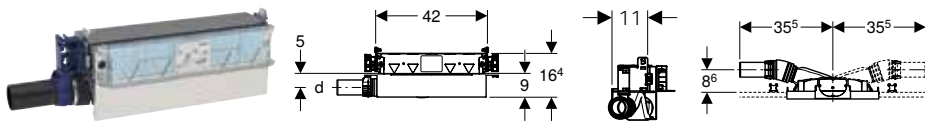
Accessoires

- Aperçu des accessoires – Éléments Geberit GIS pour urinoirs → p. 122



Éléments pour douches avec évacuation murale

Élément pour douche Geberit GIS, avec évacuation murale CleanWall, pour hauteur de chape à l'entrée de 90–200 mm



click & scan

Utilisation

- Pour le montage dans salles de bain à l'intérieur des bâtiments
- Pour le montage dans des structures de soutènement Geberit GIS pour cloisons en applique, pour cloisons de séparation ou pour cloisons isolées
- Pour l'évacuation de l'eau des douches de plain-pied
- Pour les feuilles d'étanchéité pour mortier à joints minces
- Pour une hauteur de chape à l'entrée ≥ 90 mm

Caractéristiques techniques

Garde d'eau (mm)	50 mm
------------------	-------

Contenu de la livraison

- Tuyau de raccordement en PE-HD, $\varnothing 50$ mm
- Couvercle de protection gros œuvre avec tôle d'entrée intégrée
- Matériel de fixation

Caractéristiques

- Qualité contrôlée selon EN 1253-3
- Réglable progressivement en hauteur dans la structure de soutènement Geberit GIS
- Hauteur de l'entrée du siphon réglable
- Epaisseur de recouvrement 10–40 mm
- Convient pour des épaisseurs de la composition du carrelage au sol de 2–26 mm
- Réglage possible du niveau d'étanchéité pour le raccordement sans tension au joint
- Convient pour des épaisseurs de la composition du carrelage sur paroi de 2–35 mm
- Raccordement à l'évacuation des eaux usées sur le côté
- Membrane d'étanchéité préalablement montée
- Membrane d'étanchéité, 10 cm sur tout le pourtour, pour raccorder aux systèmes d'étanchéité

N° d'art.	DN	d, \varnothing	Débit d'évacuation [l/s]	B [cm]	H [cm]	T [cm]
461.734.00.1	50	50	0,8	42	16,4	11

A commander en supplément

- Set de finition

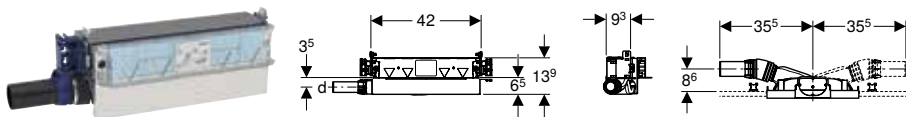
Accessoires

- Set de finition Geberit pour évacuation murale CleanWall, recouvrement en acier inoxydable poli
- Set de finition Geberit pour évacuation murale CleanWall, recouvrement en acier inoxydable brossé
- Set de finition Geberit pour évacuation murale CleanWall, recouvrement en acier inoxydable, vissable
- Set de finition Geberit pour évacuation murale CleanWall, recouvrement en matière synthétique
- Set de finition Geberit pour évacuation murale CleanWall, carrelable, sans cadre
- Set de finition Geberit pour évacuation murale, carrelable, en plusieurs parties
- Profilé collecteur Geberit pour évacuation murale CleanWall pour douche



- Les carrelages de sol en pierre naturelle peuvent changer de couleur dans la zone de la douche

Élément pour douche Geberit GIS, avec évacuation murale CleanWall, pour hauteur de chape à l'entrée de 65–90 mm



click & scan

Utilisation

- Pour le montage dans salles de bain à l'intérieur des bâtiments
- Pour le montage dans des structures de soutènement Geberit GIS pour cloisons en applique, pour cloisons de séparation ou pour cloisons isolées
- Pour l'évacuation de l'eau des douches de plain-pied
- Pour les feuilles d'étanchéité pour mortier à joints minces
- Pour le montage dans une structure de sol basse
- Pour une hauteur de chape à l'entrée ≥ 65 mm
- Pour l'évacuation de l'eau d'une seule douchette

Caractéristiques

- Réglable progressivement en hauteur dans la structure de soutènement Geberit GIS
- Hauteur de l'entrée du siphon réglable
- Epaisseur de recouvrement 10–40 mm
- Convient pour des épaisseurs de la composition du carrelage au sol de 2–26 mm
- Convient pour des épaisseurs de la composition du carrelage sur paroi de 2–35 mm
- Réglage possible du niveau d'étanchéité pour le raccordement sans tension au joint
- Raccordement à l'évacuation des eaux usées sur le côté
- Membrane d'étanchéité préalablement montée
- Membrane d'étanchéité, 10 cm sur tout le pourtour, pour raccorder aux systèmes d'étanchéité

Caractéristiques techniques

Garde d'eau (mm)	30 mm
------------------	-------

Contenu de la livraison

- Tuyau de raccordement en PE-HD, \varnothing 40 mm
- Couvercle de protection gros œuvre avec tôle d'entrée intégrée
- Matériel de fixation

N° d'art.	DN	d, \varnothing	Débit d'évacuation [mm]	[l/s]	B [cm]	H [cm]	T [cm]
461.736.00.1	40	40	0,4		42	13,9	9,3

A commander en supplément

- Set de finition

Accessoires

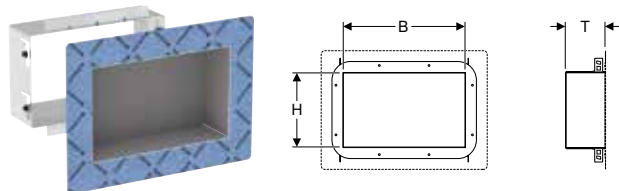
- Set de finition Geberit pour évacuation murale CleanWall, recouvrement en acier inoxydable poli
- Set de finition Geberit pour évacuation murale CleanWall, recouvrement en matière synthétique
- Set de finition Geberit pour évacuation murale CleanWall, recouvrement en acier inoxydable brossé
- Set de finition Geberit pour évacuation murale CleanWall, recouvrement en acier inoxydable, vissable
- Set de finition Geberit pour évacuation murale CleanWall, carrelable, sans cadre
- Set de finition Geberit pour évacuation murale, carrelable, en plusieurs parties
- Profilé collecteur Geberit pour évacuation murale CleanWall pour douche



- Les carrelages de sol en pierre naturelle peuvent changer de couleur dans la zone de la douche

Éléments pour douches

Élément Geberit GIS pour boîte de rangement de recoin à carrelé



click & scan

Utilisation

- Pour le montage dans salles de bain à l'intérieur des bâtiments
- Pour le montage dans des structures de soutènement Geberit GIS pour cloisons en applique, pour cloisons de séparation ou pour cloisons isolées
- Pour les feuilles d'étanchéité pour mortier à joints minces

Contenu de la livraison

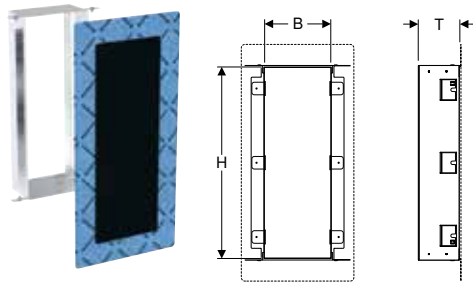
- Cadre d'espace libre en acier
- Matériel de fixation

Caractéristiques

- Adapté à Geberit ONE
- Membrane d'étanchéité préalablement montée
- Membrane d'étanchéité, 10 cm sur tout le pourtour, pour raccorder aux systèmes d'étanchéité
- Revêtu d'usine, à carrelé directement
- Epaisseur d'habillage 10–30 mm
- Convient pour des épaisseurs de la composition du carrelage de 4–30 mm

N° d'art.	Matériau	B [cm]	H [cm]	T [cm]
461.794.00.1	Acier inoxydable	50	30	16

Élément Geberit GIS pour boîte de rangement de recoin avec tablettes



click & scan

Utilisation

- Pour le montage dans salles de bain à l'intérieur des bâtiments
- Pour le montage dans des structures de soutènement Geberit GIS pour cloisons en applique, pour cloisons de séparation ou pour cloisons isolées
- Pour les feuilles d'étanchéité pour mortier à joints minces

Caractéristiques

- Adapté à Geberit ONE
- Membrane d'étanchéité préalablement montée
- Membrane d'étanchéité, 10 cm sur tout le pourtour, pour raccorder aux systèmes d'étanchéité
- Epaisseur d'habillage 10–30 mm
- Convient pour des épaisseurs de la composition du carrelage de 4–30 mm

Contenu de la livraison

- Cadre d'espace libre en acier
- Set gros œuvre pour niche casier de rangement en matière synthétique, avec feuille d'étanchéité
- Protection gros œuvre
- Matériel de fixation

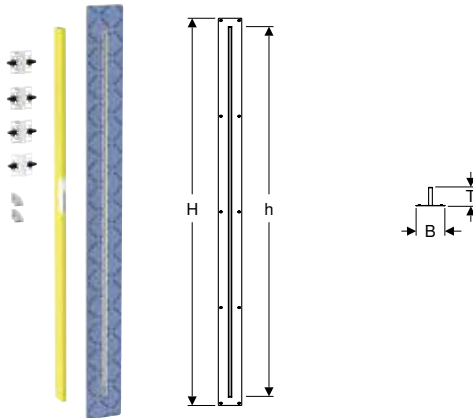
N° d'art.	B [cm]	H [cm]	T [cm]
461.790.00.1	28	77	16

A commander en supplément

- Boîte de rangement de recoin Geberit avec tablettes

Éléments pour séparations de douche

Élément Geberit GIS pour séparation de douche de plain-pied



click & scan

Utilisation

- Pour le support de séparations de douche de plain-pied Geberit
- Pour un montage dans des systèmes de soutènement Geberit GIS à hauteur du local pour parois en applique ou cloisons de séparation

Caractéristiques techniques

Matériau	Acier
----------	-------

Caractéristiques

- Adapté à Geberit ONE
- Membrane d'étanchéité préalablement montée
- Membrane d'étanchéité, 10 cm sur tout le pourtour, pour raccorder aux systèmes d'étanchéité
- Epaisseur d'habillage 18–30 mm
- Convient pour des épaisseurs de la composition du carrelage de 4–30 mm

Contenu de la livraison

- 4 étriers de fixation
- 2 protections gros œuvre
- Matériel de fixation

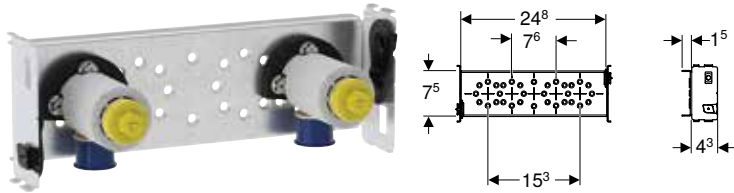
N° d'art.	B [cm]	H [cm]	h [cm]	T [cm]
461.796.00.1	10,8	208,8	199,5	5,2

A commander en supplément

- Séparation de douche de plain-pied Geberit

Éléments pour robinetteries et appareils

Traverse Geberit GIS pour robinetterie murale apparente, 153 mm, avec deux arrivées d'eau



click & scan

Utilisation

- Pour le montage dans des structures de soutènement Geberit GIS pour cloisons en applique, pour cloisons de séparation ou pour cloisons isolées
- Pour le raccordement de robinetteries apparentes d'une distance intermédiaire de 15,3 cm
- Pour le raccordement de robinetteries apparentes d'une distance intermédiaire de 7,6 cm

Contenu de la livraison

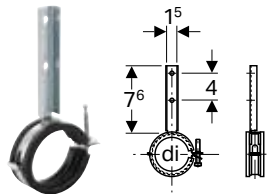
- 2 culasses murales Rp 1/2" / R 1/2", compatible MF
- 2 isolations phoniques
- 2 gaines isolantes
- 2 bouchons de protection et de marquage
- 2 disques d'étanchéité
- Matériel de fixation

Caractéristiques

- Réglable progressivement en hauteur dans la structure de soutènement Geberit GIS
- Traverse galvanisée
- Traverse avec deux fixations rapides
- Disque d'étanchéité autocollant à revêtement en non tissé
- Bouchon de protection pour essai de pression unique à l'eau froide jusqu'à 15 bars / 1500 kPa maximum

N° d'art.	B [cm]	H [cm]	T [cm]
461.740.00.1	24,8	7,5	4,3

Collier Geberit GIS



click & scan

Utilisation

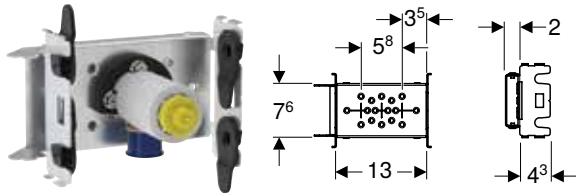
- Pour traverse Geberit pour robinetterie murale, apparent (n° d'art. 461.741.00.1)
- Pour le montage de l'évacuation pour groupes de sécurité d'accumulateurs de pression

Caractéristiques

- Zingué
- Insonorisé

N° d'art.	DN	di, ø [mm]
461.180.00.1	50	50

Traverse Geberit GIS pour robinetterie murale apparente, avec un raccordement à l'eau



click & scan

Utilisation

- Pour le montage dans des structures de soutènement Geberit GIS pour cloisons en applique, pour cloisons de séparation ou pour cloisons isolées
- Pour le raccordement de robinetteries apparentes
- Pour le raccordement de blocs de robinetteries

Caractéristiques

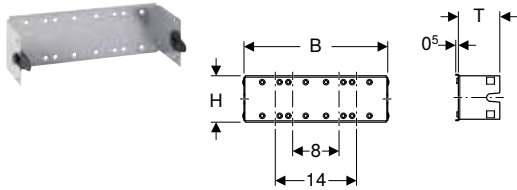
- Réglable progressivement en hauteur dans la structure de soutènement Geberit GIS
- Traverse galvanisée
- Traverse avec quatre fixations rapides
- Disque d'étanchéité autocollant à revêtement en non tissé
- Possibilité de montage vertical et horizontal
- Possibilité de montage de deux équerres de raccordement
- Bouchon de protection pour essai de pression unique à l'eau froide jusqu'à 15 bars / 1500 kPa maximum

Contenu de la livraison

- Culasse murale Rp 1/2" / R 1/2", compatible MF
- Disque pour isolation acoustique
- Fourreau isolant
- Bouchons de protection et de marquage
- Disque d'étanchéité
- Matériel de fixation

N° d'art.	B [cm]	H [cm]	T [cm]
461.742.00.1	13	7,6	4,3

Plaque de montage Geberit GIS pour robinets d'arrêt encastrés, 248 mm



click & scan

Utilisation

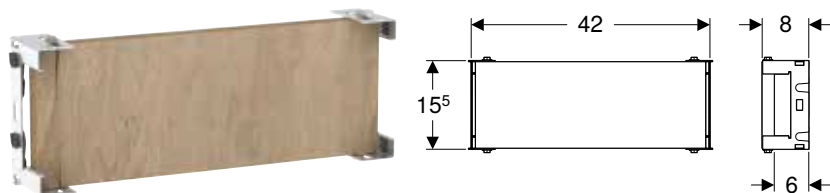
- Pour le montage dans des structures de soutènement Geberit GIS pour cloisons en applique, pour cloisons de séparation ou pour cloisons isolées
- Pour fixer des robinets d'arrêt encastrés Geberit
- Pour le montage sous des éléments Geberit GIS pour lavabo

Caractéristiques

- Réglable progressivement en hauteur dans la structure de soutènement Geberit GIS
- Traverse galvanisée
- Traverse avec deux fixations rapides

N° d'art.	B [cm]	H [cm]	T [cm]
461.054.00.1	24,8	8	7,2

Barrette de montage universelle Geberit GIS, 15,5 x 42 cm, montage encastré



click & scan

Utilisation

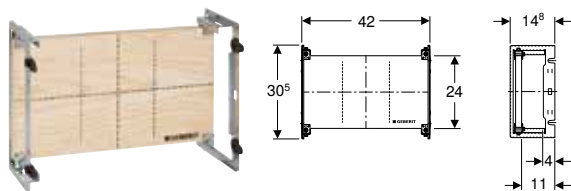
- Pour le montage dans des structures de soutènement Geberit GIS pour cloisons en applique, pour cloisons de séparation ou pour cloisons isolées
- Pour robinetteries à encastrer
- À utiliser en combinaison avec des armoires à miroir

Caractéristiques

- Réglable progressivement en hauteur dans la structure de soutènement Geberit GIS
- Bride de fixation réglable en hauteur et en profondeur
- Plaque de montage en bois de placage, collage résistant à l'eau
- Classe de matériaux de construction B2 selon DIN 4102-1 ou classe D-s2, d0 selon EN 13501-3
- Emission de formaldéhyde classe A selon EN 1084 ou classe E 1 selon EN 13936
- Traverse galvanisée
- Traverse avec quatre fixations rapides

N° d'art.	B [cm]	H [cm]	T [cm]
461.197.00.1	42	15,5	8

Plaque de montage universelle Geberit GIS, 24 x 42 cm, crêpi de fond



click & scan

Utilisation

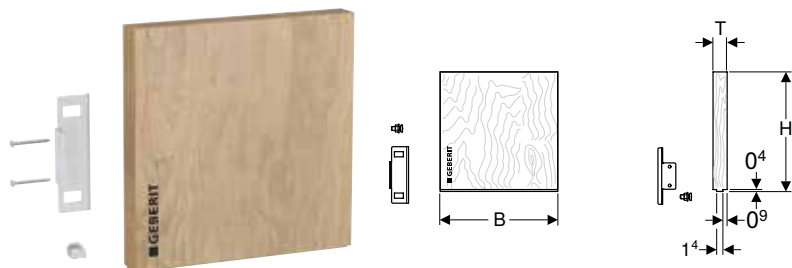
- Pour le montage dans des structures de soutènement Geberit GIS pour cloisons en applique, pour cloisons de séparation ou pour cloisons isolées
- Pour le montage de robinetteries et ventilateurs à encastrer, de rinçages forcés hygiéniques et autres appareils intégrés

Caractéristiques

- Réglable progressivement en hauteur dans la structure de soutènement Geberit GIS
- Bride de fixation réglable en hauteur, largeur et profondeur
- Plaque de montage en bois de placage, collage résistant à l'eau
- Classe de matériaux de construction B2 selon DIN 4102-1 ou classe D-s2, d0 selon EN 13501-3
- Emission de formaldéhyde classe A selon EN 1084 ou classe E 1 selon EN 13936
- Plaque de montage pouvant être découpée
- Traverse galvanisée
- Traverse avec quatre fixations rapides

N° d'art.	B [cm]	H [cm]	h1 [cm]	T [cm]
461.173.00.1	42	30,5	24	14,8

Plaque de montage Geberit GIS universelle, 25 x 25 cm



click & scan

Utilisation

- Pour le montage dans des structures de soutènement Geberit GIS pour cloisons en applique, pour cloisons de séparation ou pour cloisons isolées
- Pour la fixation de charges de consoles légères jusqu'à 40 kg maximum
- Pour la fixation de distributeurs de savon et de porte-rouleaux de papier

Contenu de la livraison

- Equerre de fixation
- Boulon à verrouillage pivotant M8
- 2 vis à bois

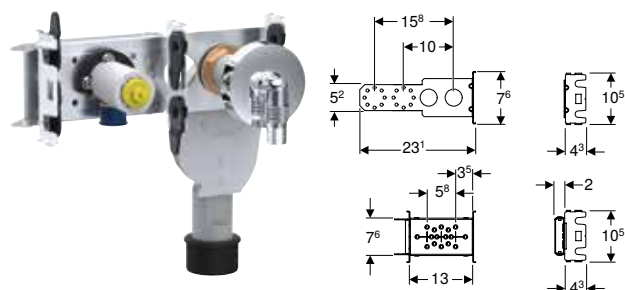
Caractéristiques

- Plaque de montage en bois de placage, collage résistant à l'eau
- Classe de matériaux de construction B2 selon DIN 4102-1 ou classe D-s2, d0 selon EN 13501-3
- Emission de formaldéhyde classe A selon EN 1084 ou classe E 1 selon EN 13936
- Possibilité de montage vertical et horizontal
- Fraisage unilatéral adapté au profilé Geberit GIS

N° d'art.	B [cm]	H [cm]	T [cm]
461.221.00.1	25	25,4	3

Éléments pour machines à laver et lave-vaisselle

Traverse Geberit GIS pour lave-linge et lave-vaisselle



click & scan

Utilisation

- Pour le montage dans des structures de soutènement Geberit GIS pour cloisons en applique, pour cloisons de séparation ou pour cloisons isolées
- Pour sèche-linge, machine à laver ou lave-vaisselle

Contenu de la livraison

- Siphon à encastrer
- Manchette en EPDM, ø 40 / 50 mm
- Embout cannelé équerre ø 19 / 23 mm chromé
- Rosace murale chromée
- Culasse murale Rp 1/2" / R 1/2", compatible MF
- Disque pour isolation acoustique
- Fourreau isolant
- Disque d'étanchéité
- Bouchons de protection et de marquage
- Matériel de fixation

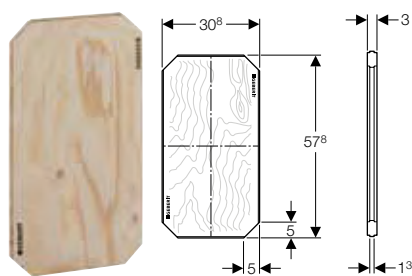
Caractéristiques

- Réglable progressivement en hauteur dans la structure de soutènement Geberit GIS
- Traverse galvanisée
- Traverse avec deux fixations rapides
- Disque d'étanchéité autocollant à revêtement en non tissé
- Possibilité de montage vertical et horizontal
- Culasse murale et siphon à encastrer montables séparément ou ensemble
- Bouchon de protection pour essai de pression unique à l'eau froide jusqu'à 15 bars / 1500 kPa maximum

N° d'art.	B [cm]	H [cm]	T [cm]
461.445.00.1	23,1	7,6	4,3

Éléments pour charges de console

Plaque de montage Geberit GIS universelle, 31 x 58 cm



click & scan

Utilisation

- Pour le montage dans des structures de soutènement Geberit GIS pour cloisons en applique, pour cloisons de séparation ou pour cloisons isolées
- Approprié au logement accessible
- Pour fixer des barres d'appui
- Pour fixer des séparations d'urinoirs, de douches et d'armoires murales
- Pour la fixation de charges de console moyennes et lourdes selon DIN 18183-1

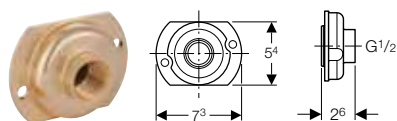
Caractéristiques

- Plaque de montage en bois de placage, collage résistant à l'eau
- Classe de matériaux de construction B2 selon DIN 4102-1 ou classe D-s2, d0 selon EN 13501-3
- Emission de formaldéhyde classe A selon EN 1084 ou classe E 1 selon EN 13936
- Divisible en deux plaques de montage plus petites
- Possibilité de montage vertical et horizontal
- Evidement périphérique adapté au profilé Geberit GIS

N° d'art.	B [cm]	H [cm]	T [cm]
461.035.00.1	30,8	57,8	3

Accessoires

Adaptateur de rééquipement Geberit pour arrivée d'eau Rp 1/2", urinoir



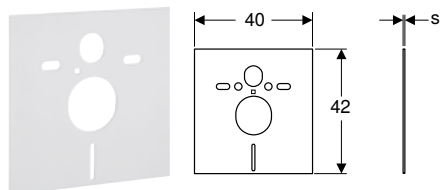
click & scan

Utilisation

- Pour la transformation d'éléments Geberit Duofix montés pour urinoir, avec commande d'urinoir avec plaque de recouvrement 13 x 13 cm, avec arrivée d'eau \varnothing 32 mm, en arrivée d'eau Rp 1/2"
- Ne convient pas aux éléments Geberit Duofix pour urinoir avec commande d'urinoir Basic, avec plaque de recouvrement 16 x 16 cm

N° d'art.
242.309.00.1

Set d'isolation acoustique Geberit pour cuvette de WC suspendue



click & scan

Utilisation

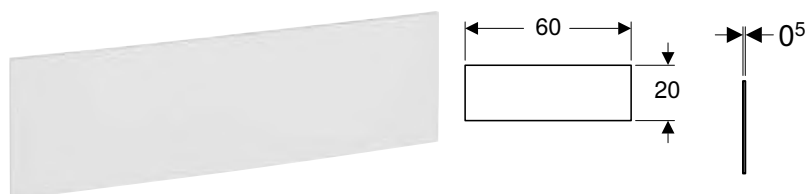
- Pour désolidarisation des bruits solidiens avec WC et bidets
- Pour cuvettes de WC et bidets avec entraxe de fixations de 18 ou 23 cm

Contenu de la livraison

- 2 rondelles
- 2 douilles avec isolation acoustique
- Matelas d'isolation acoustique

N° d'art.	s [mm]
156.050.00.1	6

Set d'isolation acoustique Geberit pour lavabo



click & scan

Utilisation

- Pour la désolidarisation des bruits solidiens avec lavabos

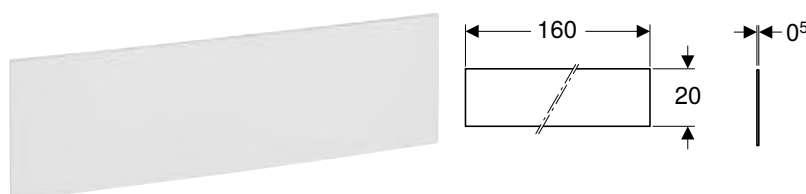
Contenu de la livraison

- 2 douilles avec isolation acoustique
- Matelas d'isolation acoustique

N° d'art.

156.051.00.1

Set d'isolation acoustique Geberit pour lavabo, grand



click & scan

Utilisation

- Pour la désolidarisation des bruits solidiens avec lavabos

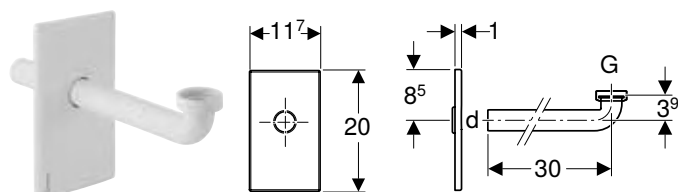
Contenu de la livraison

- 4 douilles d'isolation
- Matelas d'isolation acoustique

N° d'art.

156.054.00.1

Set de finition Geberit pour lavabo avec siphon à encastrer



click & scan

Utilisation

- Pour éléments d'installation Geberit pour lavabos, avec siphon à encastrer
- Ne convient pas aux réservoirs de chasse à encastrer Geberit

Caractéristiques

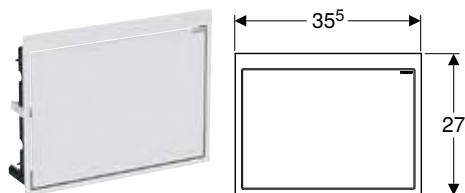
- Plaque de recouvrement réglable en hauteur sur ± 3 cm pendant la finition
- Plaque de visite pivotante
- Fixation sans vis

Contenu de la livraison

- Plaque de recouvrement
- Joint d'étanchéité plat
- Coude de raccordement $\varnothing 32$ mm
- Joint $\varnothing 40 / 32$ mm

N° d'art.	Couleur / surface	d, \varnothing [mm]	G ["]	Matériau
115.415.00.1	Acier inoxydable brossé	32	1 1/4	Acier inoxydable
115.416.11.1	blanc alpin	32	1 1/4	Matière synthétique
115.416.21.1	chrome / Brillant	32	1 1/4	Matière synthétique

Set de finition pour lavabo Geberit ONE design flottant



click & scan

Utilisation

- Pour lavabos Geberit ONE design flottant
- Pour épaisseurs d'habillage 10–60 mm

Contenu de la livraison

- Cadre réglable
- Matériel de fixation

Caractéristiques

- Adapté à Geberit ONE
- Montage à fleur du mur
- Arêtes de carrelage recouvrables avec accessoires
- Réglable
- Porte battante avec mécanisme push-to-open
- Porte avec mécanisme d'amortissement

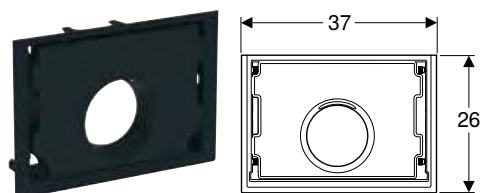
N° d'art. Couleur / surface

115.420.00.1 Miroir

115.420.11.1 blanc alpin

115.420.DW.1 noir profond

Set de finition pour lavabo pour meuble Geberit ONE



click & scan

Utilisation

- Pour lavabos pour meuble Geberit ONE
- Pour épaisseurs d'habillage 10–60 mm

Caractéristiques

- Adapté à Geberit ONE
- Montage avec recouvrement des arêtes de carrelage
- Réglable
- Avec ouverture de service

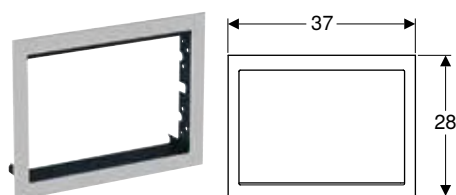
Contenu de la livraison

- Cadre réglable
- Matériel de fixation

N° d'art.

115.424.00.1

Cadre de finition pour lavabo Geberit ONE design flottant



click & scan

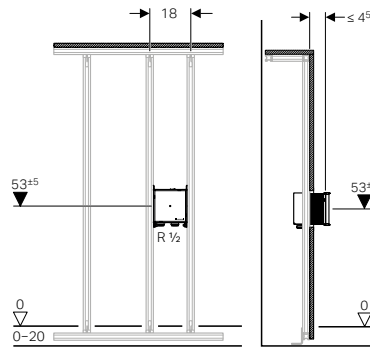
Utilisation

- Pour lavabos Geberit ONE design flottant
- Pour recouvrir des arêtes de carrelage mal exécutées

N° d'art. Couleur / surface

115.425.FW.1 Acier inoxydable brossé

Traverse Geberit GIS pour robinetterie électronique installée sur lavabo avec boîtier à encastrer pour commande



click & scan

Utilisation

- Pour robinets de lavabo Piave et Brenta, montage sur lavabo, pour boîtier à encastrer pour commande

Contenu de la livraison

- Protection gros œuvre avec couvercle, pour boîtier à encastrer

Caractéristiques

- Arrivée d'eau compatible avec MasterFix et MeplaFix
- Arrivée d'eau sur le boîtier à encastrer, en bas
- Boîtier à encastrer pour robinet de lavabo Geberit, installé sur lavabo, pour boîtier à encastrer pour commande, prémonté
- Unité d'arrêt intégrée dans le boîtier à encastrer
- Serre-fils pour le raccordement électrique dans le boîtier à encastrer

N° d'art.	B [cm]	H [cm]	T [cm]
461.145.00.1	14,7	18	7

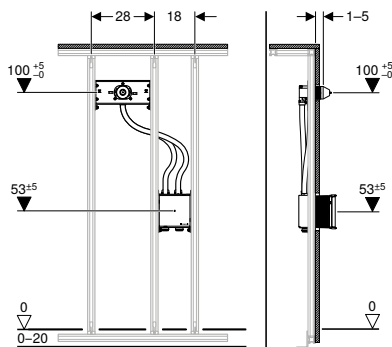
A combiner avec

- Robinet de lavabo Geberit Piave, montage sur lavabo, alimentation sur secteur, pour boîtier à encastrer pour commande → p. 316
- Robinet de lavabo Geberit Brenta, montage sur lavabo, alimentation sur secteur, pour boîtier à encastrer pour commande → p. 320
- Robinet de lavabo Geberit Piave, montage sur lavabo, alimentation par pile, pour boîtier à encastrer pour commande → p. 330
- Robinet de lavabo Geberit Brenta, montage sur lavabo, alimentation par pile, pour boîtier à encastrer pour commande → p. 334
- Robinet de lavabo Geberit Piave, montage sur lavabo, alimentation autonome, pour boîtier à encastrer pour commande → p. 342
- Robinet de lavabo Geberit Brenta, montage sur lavabo, alimentation autonome, pour boîtier à encastrer pour commande → p. 346

Accessoires

- Plaque de recouvrement Geberit pour boîtier à encastrer pour commande → p. 369
- Plaque de recouvrement Geberit à fleur du mur, pour boîtier à encastrer pour commande → p. 370
- Protection gros œuvre Geberit pour plaque de recouvrement à fleur du mur, pour boîtier à encastrer pour commande → p. 370

Traverse Geberit GIS pour robinet mural électronique avec boîtier à encastrer pour commande



click & scan

Utilisation

- Pour robinets de lavabo Piave et Brenta, montage mural, pour boîtier à encastrer pour commande

Contenu de la livraison

- Protection gros œuvre avec couvercle, pour boîtier à encastrer
- Protection gros œuvre pour fixation de robinet mural

Caractéristiques

- Fixation pour robinet mural prémontée
- Arrivée d'eau compatible avec MasterFix et MeplaFix
- Arrivée d'eau sur le boîtier à encastrer, en bas
- Boîtier à encastrer pour robinet de lavabo Geberit, robinet mural, pour boîtier à encastrer pour commande, prémonté
- Tubes de raccordement préalablement montées entre le boîtier à encastrer et la fixation pour le robinet mural prémontée
- Unité d'arrêt intégrée dans le boîtier à encastrer
- Serre-fils pour le raccordement électrique dans le boîtier à encastrer

N° d'art.
461.146.00.1

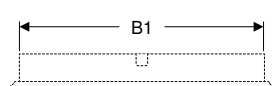
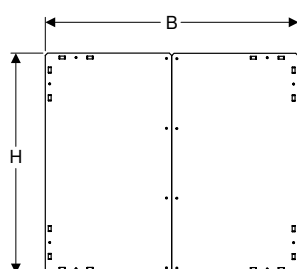
A combiner avec

- Robinet de lavabo Geberit Piave, montage mural, alimentation sur secteur, pour boîtier à encastrer pour commande → p. 352
- Robinet de lavabo Geberit Brenta, montage mural, alimentation sur secteur, pour boîtier à encastrer pour commande → p. 354
- Robinet de lavabo Geberit Piave montage mural, alimentation par pile, pour boîtier à encastrer pour commande → p. 356
- Robinet de lavabo Geberit Brenta montage mural, alimentation par pile, pour boîtier à encastrer pour commande → p. 358
- Robinet de lavabo Geberit Piave montage mural, alimentation autonome, pour boîtier à encastrer pour commande → p. 360
- Robinet de lavabo Geberit Brenta montage mural, alimentation autonome, pour boîtier à encastrer pour commande → p. 362

Accessoires

- Plaque de recouvrement Geberit pour boîtier à encastrer pour commande → p. 369
- Plaque de recouvrement Geberit à fleur du mur, pour boîtier à encastrer pour commande → p. 370
- Protection gros œuvre Geberit pour plaque de recouvrement à fleur du mur, pour boîtier à encastrer pour commande → p. 370

Dossier pour boîtier gros oeuvre Geberit GIS pour armoire à miroir Geberit ONE de hauteur 100 cm



click & scan

Utilisation

- Pour l'étanchéification de boîtiers gros œuvre avant la floculation des parois d'installation
- Pour boîtier gros oeuvre Geberit Duofix pour armoire à miroir Geberit ONE
- Pour boîtier gros oeuvre Geberit GIS pour armoire à miroir Geberit ONE

Contenu de la livraison

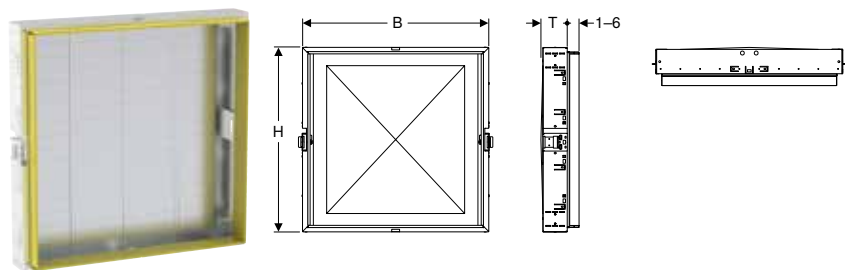
- Paroi arrière avec support
- Matériel d'étanchéité
- Matériel de fixation

Caractéristiques

- A monter par l'avant

N° d'art.	B [cm]	B1 [cm]	H [cm]
461.461.00.1	79	75	95
461.462.00.1	94	90	95
461.463.00.1	109	105	95
461.464.00.1	124	120	95

Boîtier gros œuvre pour armoire à miroir Geberit ONE, hauteur 90 cm



click & scan

Utilisation

- Pour des cloisons
- Pour le montage dans des installations en applique à hauteur de la pièce
- Pour le montage dans des cloisons d'installation à hauteur de la pièce
- Pour le montage dans des cloisons Geberit Duofix à hauteur de la pièce
- Pour un montage dans des systèmes de soutènement Geberit GIS à hauteur du local pour parois en applique ou cloisons de séparation
- Pour armoires à miroir Geberit ONE hauteur 90 cm

Contenu de la livraison

- 2 équerres de fixation pour montant ou profilé Geberit GIS
- Protection gros œuvre
- Matériel de fixation

Caractéristiques

- Avec crochets de fixation pour armoire à miroir, réglable
- Avec fixation pour raccordement électrique
- Avec butées d'habillage en tôle, zingué

N° d'art.	Largeur nominale [cm]	B [cm]	H [cm]	T [cm]
111.941.00.1	60	64,5	93,5	14,5
111.942.00.1	75	79,5	93,5	14,5
111.943.00.1	90	94,5	93,5	14,5
111.944.00.1	105	109,5	93,5	14,5
111.945.00.1	120	124,5	93,5	14,5

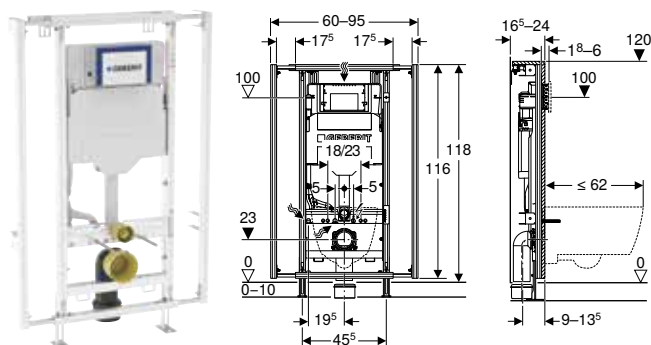
Accessoires

- Traverse de fixation d'élément Geberit Duofix, pour distance entre barres de renfort à partir de 60 cm → p. 86

Modules d'installation

Modules pour WC

Module Geberit GISeasy pour WC suspendu, 120 cm, avec réservoir de chasse à encastrer Sigma 12 cm, largeur réglable 60–95 cm



click & scan

Utilisation

- Pour la fabrication d'installations en applique à mi-hauteur à partir des modules Geberit GIS
- Pour des structures de sol de 0–10 cm
- Pour cuvettes de WC suspendues

Caractéristiques techniques

Pression hydrodynamique	10–1000 kPa
Température de l'eau max.	25 °C
Volume de rinçage, réglage d'usine	6 l / 3 l
Grand volume de rinçage, plage de réglage	4 l / 4,5 l / 6 l / 7,5 l
Petit volume de rinçage, plage de réglage	2–4 l
Matériau	Acier
Réglable en hauteur	Oui

Contenu de la livraison

- Arrivée d'eau R 1/2", compatible MasterFix et MeplaFix, avec robinet d'arrêt intégré et volant
- Protection gros œuvre pour ouverture de service
- Set de raccordement pour WC, \varnothing 90 mm
- Coude de raccordement 90° en PE-HD, \varnothing 90 mm
- Manchon de transition en PE-HD, \varnothing 90 / 110 mm
- Matériel de fixation et de protection

Caractéristiques

- Série 2025
- Élément d'installation Geberit GIS préconfectionné, zingué
- Adaptable en largeur
- Cadre de montage dans élément d'installation réglable en hauteur progressivement
- Cadre pour WC suspendus avec cotes de raccordement selon EN 33 et saillie jusqu'à 62 cm
- Coude d'évacuation à monter sans outillage dans différentes positions en profondeur, plage de réglage 45 mm
- Réservoir de chasse à encastrer Geberit Sigma 12 cm, 6/3 isolé contre la condensation
- Pour déclenchement frontal, adapté au rinçage à 1 volume, à 2 volumes et interrompable
- Réglage d'usine permettant un rinçage supplémentaire immédiat
- Réservoir de chasse à encastrer pour montage et maintenance sans outillage
- Raccordement à l'eau à l'arrière ou en haut au milieu
- Protection gros œuvre ajustable, protège contre l'humidité et la saleté
- Avec tuyau d'attente pour conduite d'alimentation pour WC-douches Geberit AquaClean et pour câble électrique
- Fixation pour le raccordement électrique

N° d'art.	B [cm]	H [cm]	T [cm]
442.020.00.6	60–95	120	16,5–24

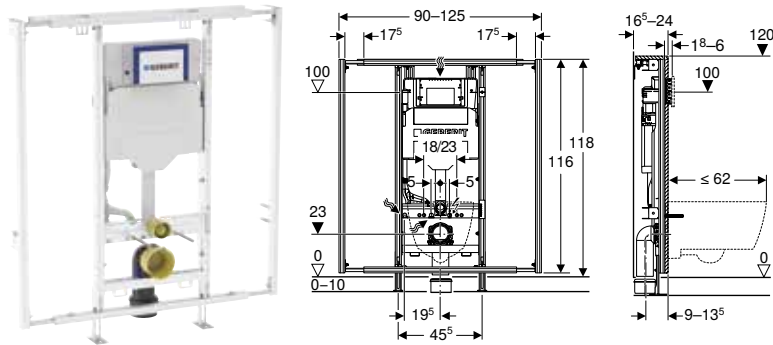
A commander en supplément

- Revêtement
- Plaque de commande

Accessoires

- Boîtier Geberit Power & Connect → p. 258

Module Geberit GISeasy pour WC suspendu, 120 cm, avec réservoir de chasse à encastrer Sigma 12 cm, largeur réglable 90–125 cm



Utilisation

- Pour la fabrication d'installations en applique à mi-hauteur à partir des modules Geberit GIS
- Pour des structures de sol de 0–10 cm
- Pour cuvettes de WC suspendues

Caractéristiques techniques

Pression hydrodynamique	10–1000 kPa
Température de l'eau max.	25 °C
Volume de rinçage, réglage d'usine	6 l / 3 l
Grand volume de rinçage, plage de réglage	4 l / 4,5 l / 6 l / 7,5 l
Petit volume de rinçage, plage de réglage	2–4 l
Matériau	Acier
Réglable en hauteur	Oui

Contenu de la livraison

- Arrivée d'eau R 1/2", compatible MasterFix et MeplaFix, avec robinet d'arrêt intégré et volant
- Protection gros œuvre pour ouverture de service
- Set de raccordement pour WC, ø 90 mm
- Coude de raccordement 90° en PE-HD, ø 90 mm
- Manchon de transition en PE-HD, ø 90 / 110 mm
- Matériel de fixation et de protection

Caractéristiques

- Série 2025
- Élément d'installation Geberit GIS préconfectionné, zingué
- Adaptable en largeur
- Cadre de montage dans élément d'installation réglable en hauteur progressivement
- Cadre pour WC suspendus avec cotes de raccordement selon EN 33 et saillie jusqu'à 62 mm
- Coude d'évacuation à monter sans outillage dans différentes positions en profondeur, plage de réglage 45 mm
- Réservoir de chasse à encastrer Geberit Sigma 12 cm, 6/3 isolé contre la condensation
- Pour déclenchement frontal, adapté au rinçage à 1 volume, à 2 volumes et interrompable
- Réglage d'usine permettant un rinçage supplémentaire immédiat
- Réservoir de chasse à encastrer pour montage et maintenance sans outillage
- Raccordement à l'eau à l'arrière ou en haut au milieu
- Protection gros œuvre ajustable, protège contre l'humidité et la saleté
- Avec tuyau d'attente pour conduite d'alimentation pour WC-douches Geberit AquaClean et pour câble électrique
- Fixation pour le raccordement électrique

N° d'art.	B [cm]	H [cm]	T [cm]
442.021.00.6	90–125	120	16,5–24

A commander en supplément

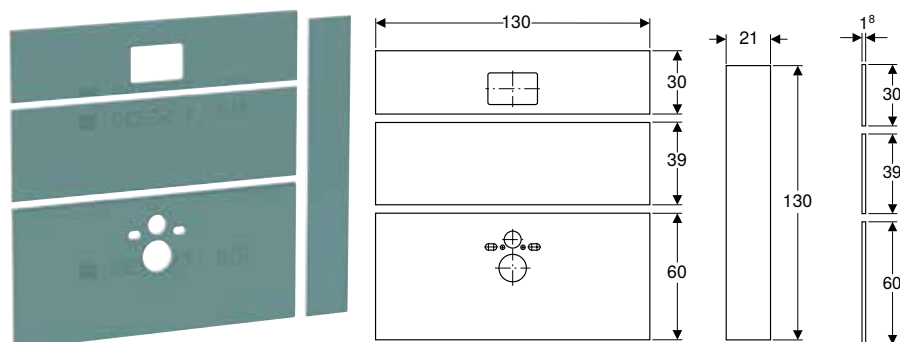
- Revêtement
- Plaque de commande

Accessoires

- Boîtier Geberit Power & Connect → p. 258

Recouvrement par plaques

Set de plaques Geberit GISeasy pour WC suspendu, pour réservoir de chasse à encastrer Sigma 12 cm



click & scan

Utilisation

- Pour l'habillage de modules Geberit GIS pour WC suspendus avec réservoirs de chasse à encastrer 12 cm Sigma

Caractéristiques techniques

Matériau	Placoplâtre
Résistance à la pression	3,5 N/mm ²

Caractéristiques

- Imprégné
- Conçue avec le souci du respect de l'environnement
- Non inflammable
- Forages existants pour les raccordements d'une cuvette WC suspendue
- Découpe pour ouverture de service des réservoirs de chasse à encastrer Sigma

Contenu de la livraison

- 4 plaques

N° d'art.	B [cm]	H [cm]	T [cm]
442.331.00.1	129	130	1,8

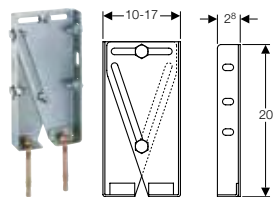
A commander en supplément

- Vis pour plaque d'habillage

Accessoires

Pour cloisons

Set de montage Geberit GIS pour cloison isolée



click & scan

Utilisation

- Pour le renforcement des structures de soutènement Geberit GIS à montage isolé

Caractéristiques

- Zingué

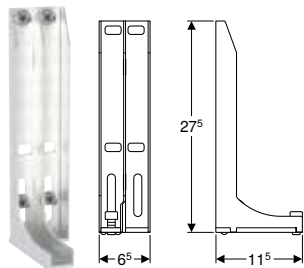
Contenu de la livraison

- 2 équerres de consolidation, préalablement assemblées, zinguées
- 2 goujons d'ancrage pour charges lourdes
- 4 boulons à verrouillage pivotant
- 2 vis M8
- 6 écrous M8

N° d'art.

461.660.00.1

Pied Geberit GIS pour cloison isolée



click & scan

Utilisation

- Pour réaliser des structures de soutènement Geberit GIS
- Pour panneaux de séparation Geberit GIS à mi-hauteur ou à hauteur de la pièce
- Pour le renforcement des structures de soutènement Geberit GIS à montage isolé

Contenu de la livraison

- Pied de support
- 3 boulons à verrouillage pivotant
- 3 écrous M8
- Goujon d'ancrage pour charges lourdes

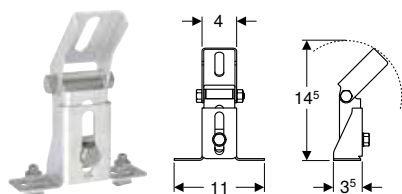
Caractéristiques

- Zingué
- Avec vis de réglage

N° d'art.

461.190.00.1

Angle Geberit GIS réglable, pour toiture inclinée



click & scan

Utilisation

- Pour réaliser des structures de soutènement Geberit GIS
- Pour la fixation d'éléments de soutènement Geberit GIS aux toitures inclinées

Contenu de la livraison

- Angle pour toiture inclinée avec logement d'angle, préalablement monté
- 2 boulons à verrouillage pivotant
- 2 écrous M8
- Matériel de fixation

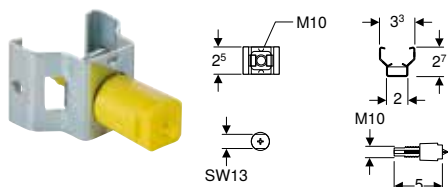
Caractéristiques

- Zingué
- Coude réglable en continu jusqu'à 90°
- Le coude peut être allongé avec un profilé Geberit GIS
- Trous oblongs

N° d'art.

461.191.00.1

Clip de fixation Geberit GIS



click & scan

Utilisation

- Pour fixer des tiges filetées sur des profilés Geberit GIS
- Pour fixer des parties de l'installation et des appareils sanitaires sur des profilés Geberit GIS

Contenu de la livraison

- Bouchons de protection et de marquage
- Vis de fixation

Caractéristiques

- Zingué
- Filetage M10

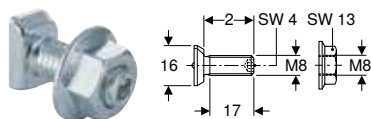
N° d'art.

B
[cm]

461.004.00.1

3,3

Boulon à verrouillage pivotant Geberit GIS



click & scan

Utilisation

- Pour fixer des éléments d'installation Geberit GIS à la structure de soutènement
- Pour réaliser des fixations supplémentaires sur des profilés Geberit GIS

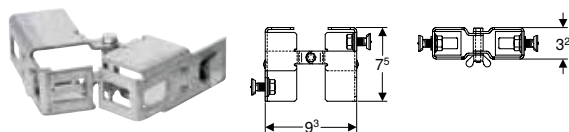
Caractéristiques

- Zingué
- Filetage M8

N° d'art.

461.006.00.1

Fixation angulaire Geberit GIS



click & scan

Utilisation

- Pour réaliser des structures de soutènement Geberit GIS
- Pour fixer la structure de soutènement Geberit GIS au corps de bâtiment
- Pour fixer des profilés Geberit GIS l'un à l'autre

Contenu de la livraison

- 2 boulons à verrouillage pivotant
- 2 écrous M8
- Matériel de fixation

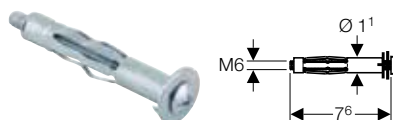
Caractéristiques

- Support de recouvrement intégré
- Zingué
- Angle réglable en continu jusqu'à 150°
- Assemblage possible entre profilés ou profilé et mur

N° d'art.

461.804.00.1

Cheville Geberit pour espace creux en métal



click & scan

Utilisation

- Pour fixer des équerres de montage Geberit GIS sur des plaques avec épaisseurs d'habillage de 18–25 mm
- Pour fixer des rails pour système Geberit Duofix sur des plaques avec épaisseurs d'habillage de 18–25 mm

Contenu de la livraison

- Vis M6

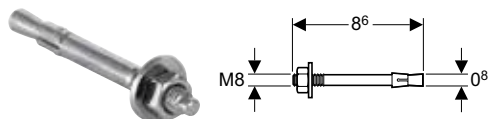
Caractéristiques

- Zingué

N° d'art.

465.029.00.1

Goujon d'ancrage Geberit pour charges lourdes



click & scan

Utilisation

- Pour fixer des équerres de montage Geberit GIS et des sets de montage GIS pour cloisons GIS isolées au corps de bâtiment brut (béton)
- Pour la fixation de pieds Geberit GIS pour cloisons GIS isolées au corps de bâtiment brut (béton)
- Pour fixer des éléments d'installation Geberit Duofix avec des grandes plaquettes de pieds renforcées au corps de bâtiment brut (béton)

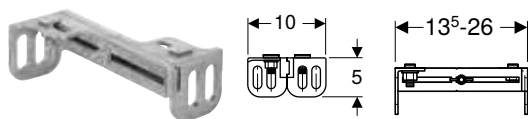
Caractéristiques

- Zingué

N° d'art.

461.037.26.1

Fixation murale Geberit GIS



click & scan

Utilisation

- Pour renforcer et fixer des systèmes porteurs Geberit GIS au corps de bâtiment

Contenu de la livraison

- Matériel de fixation

Caractéristiques

- Eléments en zinc moulé sous pression prémontés
- Avec deux boulons à verrouillage pivotant
- Manuellement coulissantes en continu

N° d'art.

B
[cm]

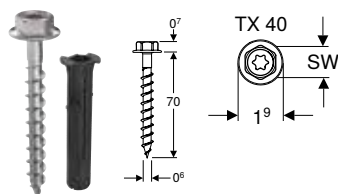
461.015.00.1

10

Accessoires

- Plaque d'isolation acoustique pour équerre de montage Geberit GIS → p. 103

Set de vis à bois et de cheville Geberit



click & scan

Utilisation

- Pour la fixation de profilés Geberit Duofix

Contenu de la livraison

- Vis
- Cheville

Caractéristiques

- Torx® TX 40

N° d'art.

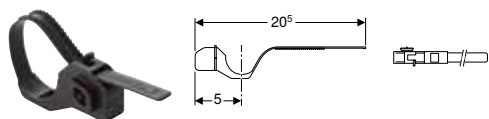
SW
[mm]

111.089.00.1

13

Pour systèmes d'alimentation

Clip pour tube Geberit GIS pour tuyaux d'alimentation



click & scan

Utilisation

- Pour fixer des tuyaux d'alimentation Geberit sur des structures de soutènement Geberit GIS
- Pour tuyaux multicouches Geberit Mepla \varnothing 16–32 mm

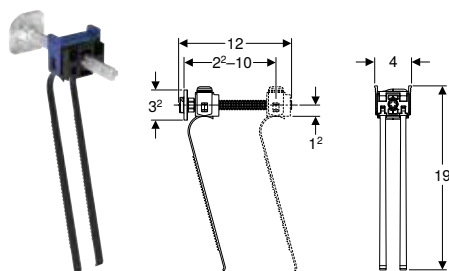
Caractéristiques

- Réglable \varnothing 16–40 mm

N° d'art.

461.070.00.1

Collier Geberit GIS pour tuyaux d'alimentation



click & scan

Utilisation

- Pour fixer des tuyaux d'alimentation Geberit sur des structures de soutènement Geberit GIS
- Pour les tuyaux Geberit ML, \varnothing 16–32 mm

Caractéristiques

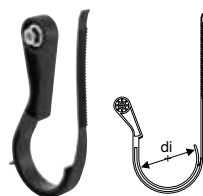
- Réglable, \varnothing 16–44 mm

N° d'art.

N° d'art.	DN	L [cm]	B [cm]	H [cm]
461.216.00.1	12 / 25	12	4	19

Pour évacuation

Collier Geberit GIS pour conduite d'évacuation



click & scan

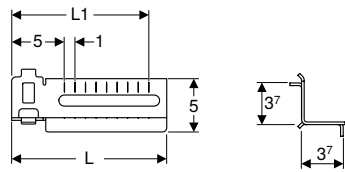
Utilisation

- Pour la fixation de tuyaux d'évacuation en matière synthétique sur la structures de soutènement Geberit GIS

N° d'art.

N° d'art.	DN	di, \varnothing [mm]
363.050.00.1	50 / 56	50–56
364.052.00.1	60	63
365.050.00.1	70	75
366.050.00.1	90	90
367.050.00.1	100	110

Support de collier Geberit GIS



click & scan

Utilisation

- Pour la fixation de tuyaux d'évacuation en matière synthétique sur la structures de soutènement Geberit GIS
- Pour les tuyaux d'évacuation jusqu'à \varnothing 110 mm (DN 100)
- Pour fixations coulissantes

Contenu de la livraison

- Boulon à verrouillage pivotant M8
- Schraube M10

Caractéristiques

- Zingué

N° d'art.	L [cm]	L1 [cm]	L3 [cm]
461.214.00.2	14,7	13	1
461.215.00.2	11,2	10	1





Geberit Combifix

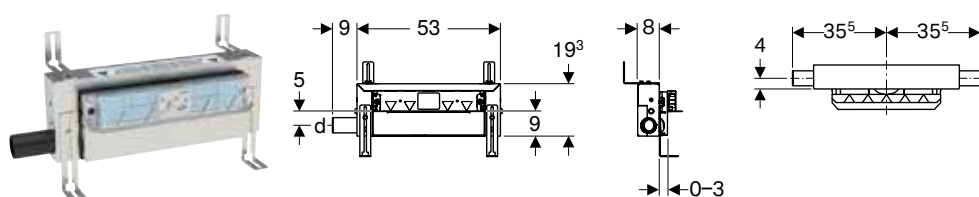


Éléments d'installation	152
Éléments pour douches	152

Éléments d'installation

Éléments pour douches

Élément pour douche Geberit Combifix, avec évacuation murale CleanWall, pour hauteur de chape à l'entrée de 90–200 mm



click & scan

Utilisation

- Pour le montage dans salles de bain à l'intérieur des bâtiments
- Pour l'évacuation de l'eau des douches de plain-pied
- Pour les parois en construction massive, les cloisons sèches ou les cloisons en applique dans les constructions en dur et en cloison sèche
- Pour les feuilles d'étanchéité pour mortier à joints minces
- Pour une hauteur de chape à l'entrée ≥ 90 mm

Caractéristiques techniques

Garde d'eau (mm)	50 mm
------------------	-------

Caractéristiques

- Qualité contrôlée selon EN 1253-3
- Epaisseur du plafonnage 5–30 mm
- Convient pour des épaisseurs de la composition du carrelage au sol de 2–26 mm
- Convient pour des épaisseurs de la composition du carrelage sur paroi de 2–35 mm
- Élément réglable en hauteur
- Réglage possible du niveau d'étanchéité pour le raccordement sans tension au joint
- Raccordement à l'évacuation des eaux usées sur le côté
- Membrane d'étanchéité préalablement montée
- Membrane d'étanchéité, 10 cm sur tout le pourtour, pour raccorder aux systèmes d'étanchéité
- Hauteur de l'entrée du siphon réglable

Contenu de la livraison

- Tuyau de raccordement en PE-HD, \varnothing 50 mm
- Couvercle de protection gros œuvre avec tôle d'entrée intégrée
- Matériel de fixation

N° d'art.	DN	d, \varnothing [mm]	Débit d'évacuation [l/s]	B [cm]	H [cm]	T [cm]
457.534.00.1	50	50	0,8	53	19,3	8

A commander en supplément

- Set de finition

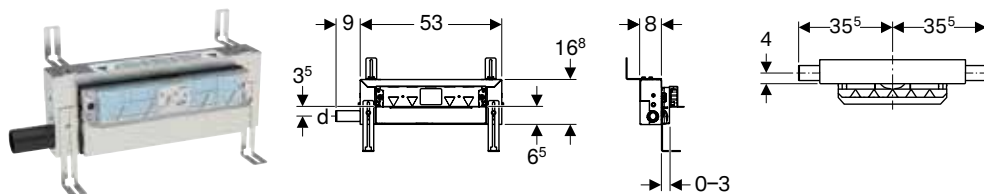
Accessoires

- Set de finition Geberit pour évacuation murale CleanWall, recouvrement en acier inoxydable poli
- Set de finition Geberit pour évacuation murale CleanWall, recouvrement en acier inoxydable brossé
- Set de finition Geberit pour évacuation murale CleanWall, recouvrement en acier inoxydable, vissable
- Set de finition Geberit pour évacuation murale CleanWall, recouvrement en matière synthétique
- Set de finition Geberit pour évacuation murale CleanWall, carrelable, sans cadre
- Set de finition Geberit pour évacuation murale, carrelable, en plusieurs parties
- Profilé collecteur Geberit pour évacuation murale CleanWall pour douche



- Les carrelages de sol en pierre naturelle peuvent changer de couleur dans la zone de la douche

Élément pour douche Geberit Combifix, avec évacuation murale CleanWall, pour hauteur de chape à l'entrée de 65–90 mm



Utilisation

- Pour le montage dans salles de bain à l'intérieur des bâtiments
- Pour l'évacuation de l'eau des douches de plain-pied
- Pour les parois en construction massive, les cloisons sèches ou les cloisons en applique dans les constructions en dur et en cloison sèche
- Pour les feuilles d'étanchéité pour mortier à joints minces
- Pour l'évacuation de l'eau d'une seule douchette
- Pour le montage dans une structure de sol basse
- Pour une hauteur de chape à l'entrée ≥ 65 mm

Caractéristiques techniques

Garde d'eau (mm)	30 mm
------------------	-------

Caractéristiques

- Épaisseur du plafonnage 5–30 mm
- Convient pour des épaisseurs de la composition du carrelage au sol de 2–26 mm
- Convient pour des épaisseurs de la composition du carrelage sur paroi de 2–35 mm
- Élément réglable en hauteur
- Réglage possible du niveau d'étanchéité pour le raccordement sans tension au joint
- Raccordement à l'évacuation des eaux usées sur le côté
- Membrane d'étanchéité préalablement montée
- Membrane d'étanchéité, 10 cm sur tout le pourtour, pour raccorder aux systèmes d'étanchéité
- Hauteur de l'entrée du siphon réglable

Contenu de la livraison

- Tuyau de raccordement en PE-HD, \varnothing 40 mm
- Couvercle de protection gros œuvre avec tôle d'entrée intégrée
- Matériel de fixation

N° d'art.	DN	d, \varnothing	Débit d'évacuation	B	H	T
	[mm]	[mm]	[l/s]	[cm]	[cm]	[cm]
457.536.00.1	40	40	0,4	53	16,8	8

A commander en supplément

- Set de finition

Accessoires

- Set de finition Geberit pour évacuation murale CleanWall, recouvrement en acier inoxydable poli
- Set de finition Geberit pour évacuation murale CleanWall, recouvrement en matière synthétique
- Set de finition Geberit pour évacuation murale CleanWall, recouvrement en acier inoxydable brossé
- Set de finition Geberit pour évacuation murale CleanWall, recouvrement en acier inoxydable, vissable
- Set de finition Geberit pour évacuation murale CleanWall, carrelable, sans cadre
- Set de finition Geberit pour évacuation murale, carrelable, en plusieurs parties
- Profilé collecteur Geberit pour évacuation murale CleanWall pour douche



- Les carrelages de sol en pierre naturelle peuvent changer de couleur dans la zone de la douche



Réservoirs de chasse apparents

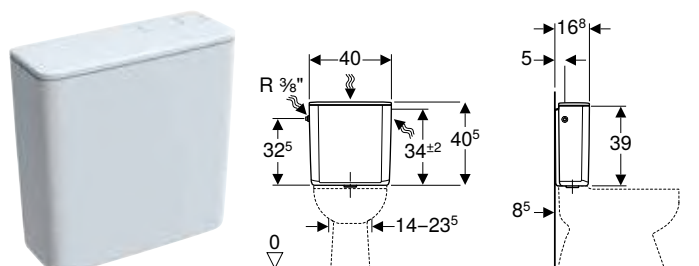
Réservoirs de chasse apparents pour WC, en matière synthétique.....	156
A fixer sur la cuvette.....	156
Haute position	158
Basse et moyenne position.....	158
Réservoirs de chasse apparents pour WC, en céramique	159
A fixer sur la cuvette.....	159
Tubes de rinçage pour réservoirs de chasse apparents	161
Haute position	161
Basse et moyenne position.....	163
Accessoires	166
Raccordements	166
Robinets d'arrêt	167
Fixations	167
Manchettes	167
Mamelons, rosaces et modérateurs de débit	168
Consommables	168



Réservoirs de chasse apparents pour WC, en matière synthétique

A fixer sur la cuvette

Réservoir de chasse apparent Geberit AP128, rinçage à 2 volumes, raccordement à l'eau latéral



click & scan

Utilisation

- Pour une fixation sur la cuvette

Caractéristiques techniques

Température de l'eau max.	25 °C
Volume de rinçage, réglage d'usine	9 l / 4 l
Grand volume de rinçage, plage de réglage	6 l / 9 l
Petit volume de chasse	4 l
Matériau	ASA

Caractéristiques

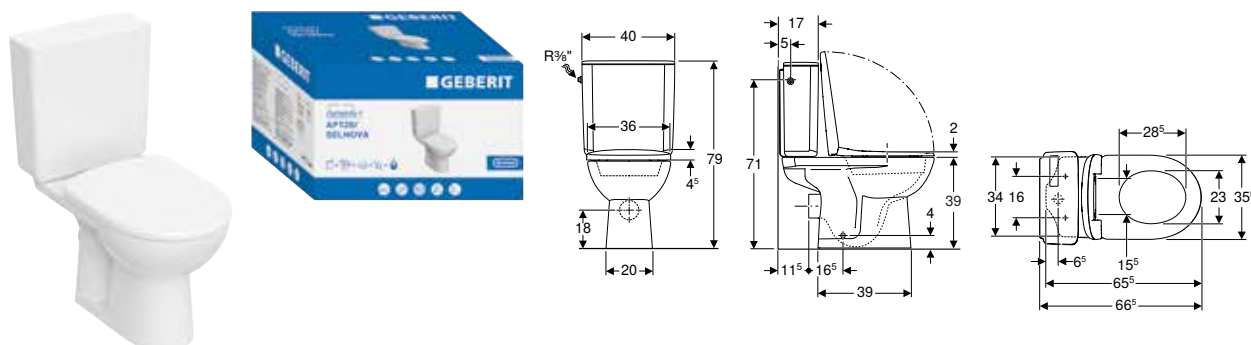
- Silencieux
- Rinçage à 2 volumes
- Isolé contre la condensation
- Raccordement à l'eau latéral
- Arrivée d'eau 3/8"

Contenu de la livraison

- Support entre le réservoir de chasse apparent et le mur arrière
- Mastic Gebomastic
- Joint profilé en EPDM
- Joint en EPDM
- Matériel de fixation

N° d'art.	Couleur / surface	B [cm]	H [cm]	T [cm]
128.307.11.5	blanc alpin	40	40,5	16,8

Set de réservoir de chasse apparent Geberit AP128 avec WC au sol Selnova Rimfree et siège WC



click & scan

Caractéristiques techniques

Volume de rinçage, réglage d'usine	4 l / 2,6 l
Grand volume de rinçage, plage de réglage	4 l / 6 l
Petit volume de rinçage, plage de réglage	2,6 l / 4 l
Matériau	Céramique

Caractéristiques

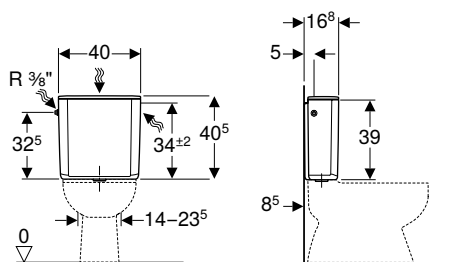
- Modèle au sol
- Rinçage à 2 volumes
- Cuvette de WC à fond creux
- Cuvette de WC sans rebord de rinçage avec technique de rinçage Rimfree
- Type 1, grand volume 6 l, selon EN 997
- Type 2 selon EN 997
- Sortie horizontale
- Raccordement à l'eau latéral
- Forme semi-fermée
- Siège de WC en duroplast
- Couvercle de WC recouvrant

N° d'art.	B [cm]	H [cm]	T [cm]	QuickRelease- Funktion	Mécanisme softclose	Fixation	Matériau de charnière
503.085.00.1	37	78,5	67	Non	Oui	Par le haut	Laiton chromé

Accessoires

- Récapitulatif des accessoires – Cuvettes de WC Geberit Selnova associées à des tubulures de raccordement

Réservoir de chasse apparent Geberit AP128, rinçage interrompable, raccordement à l'eau latéral ou à l'arrière au milieu, avec couvercle du réservoir de chasse vissé



click & scan

Utilisation

- Pour une fixation sur la cuvette
- Pour des installations de sécurité au vandalisme

Caractéristiques techniques

Température de l'eau max.	25 °C
Volume de rinçage, réglage d'usine	9 l
Volume de rinçage, plage de réglage	6 l / 9 l
Matériau	ASA

Caractéristiques

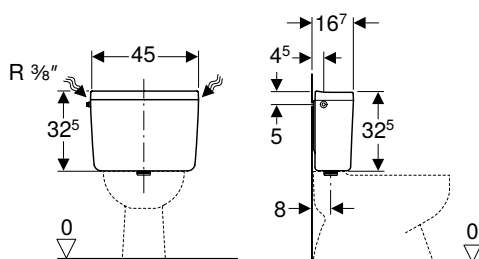
- Silencieux
- Rinçage interrompable
- Isolé contre la condensation
- Couvercle de la chasse d'eau vissé sur le côté
- Raccordement à l'eau latéral ou à l'arrière au milieu
- Arrivée d'eau 3/8"

Contenu de la livraison

- Support entre le réservoir de chasse apparent et le mur arrière
- Mastic Gebomastic
- Joint profilé en EPDM
- Joint en EPDM
- Matériel de fixation

N° d'art.	Couleur / surface	B [cm]	H [cm]	T [cm]
128.006.11.5	blanc alpin	40	40,5	16,8

Réservoir de chasse apparent Geberit AP121, rinçage interrompable



click & scan

Utilisation

- Pour une fixation sur la cuvette

Caractéristiques techniques

Température de l'eau max.	25 °C
Volume de rinçage, réglage d'usine	9 l
Volume de rinçage, plage de réglage	6 l / 9 l
Matériau	ASA

Caractéristiques

- Silencieux
- Rinçage interrompable
- Isolé contre la condensation
- Raccordement à l'eau latéral
- Arrivée d'eau 3/8"

Contenu de la livraison

- Raccord à joint américain
- Mastic Gebomastic
- Matériel de fixation

N° d'art.	Couleur / surface	B [cm]	H [cm]	T [cm]
121.958.11.1	blanc alpin	45	32,5	16,7

A commander en supplément

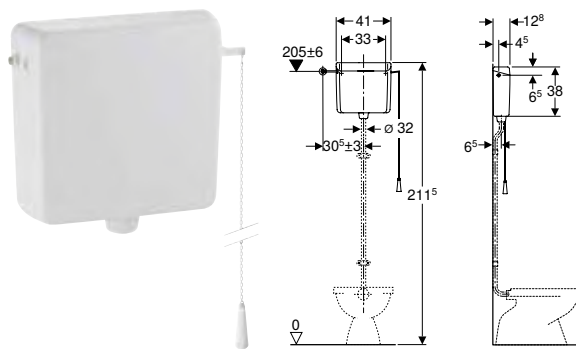
- Set de raccordement à l'eau

Réservoirs de chasse apparents

Réservoirs de chasse apparents pour WC, en matière synthétique
Basse et moyenne position

Haute position

Réservoir de chasse apparent Geberit AP123, rinçage à 1 volume, avec chaînette



click & scan

Utilisation

- Pour montage haute position
- Pour le déclenchement mécanique à distance

Caractéristiques techniques

Température de l'eau max.	25 °C
Volume de rinçage, réglage d'usine	6 l
Volume de rinçage, plage de réglage	6 l / 9 l
Matériau	ABS

Caractéristiques

- Silencieux
- Rinçage à 1 volume
- Isolé contre la condensation
- Raccordement au tube de rinçage avec raccord presse-étoupe
- Couvercle du réservoir de chasse sans touche de déclenchement
- Raccordement à l'eau latéral
- Arrivée d'eau 3/8"

Contenu de la livraison

- Chaînette
- Modérateur de débit
- Matériel de fixation

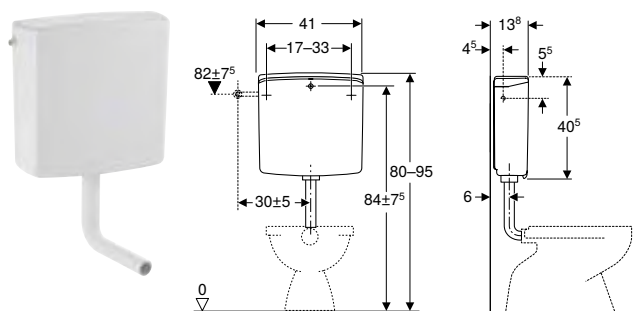
N° d'art.	Couleur / surface	B [cm]	H [cm]	T [cm]
123.700.11.1	blanc alpin	41	38	12,8

A commander en supplément

- Set de raccordement à l'eau
- Coude de rinçage 90°

Basse et moyenne position

Réservoir de chasse apparent Geberit AP140, rinçage à 2 volumes



click & scan

Utilisation

- Pour montage basse position

Caractéristiques techniques

Température de l'eau max.	25 °C
Volume de rinçage, réglage d'usine	6 l / 3 l
Grand volume de rinçage, plage de réglage	6 l / 9 l
Petit volume de rinçage, plage de réglage	3-4 l
Matériau	ASA

Caractéristiques

- Silencieux
- Rinçage à 2 volumes
- Isolé contre la condensation
- Raccordement au tube de rinçage avec raccord presse-étoupe
- Raccordement à l'eau latéral
- Arrivée d'eau 3/8"

Contenu de la livraison

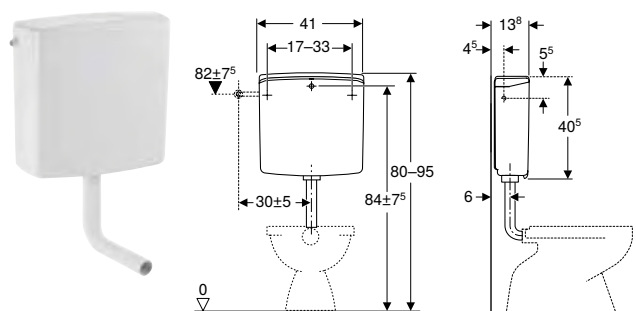
- Coude de rinçage 90° en ABS, \varnothing 50 / 44 mm, 23 x 23 cm
- Manchette en EPDM, \varnothing 44 / 55 mm
- Matériel de fixation

N° d'art.	Couleur / surface	B [cm]	H [cm]	T [cm]
140.317.11.1	blanc alpin	41	40,5	13,8

A commander en supplément

- Set de raccordement à l'eau

Réservoir de chasse apparent Geberit AP140, rinçage interrompable, raccordement à l'eau latéral



click & scan

Utilisation

- Pour montage basse position

Caractéristiques techniques

Température de l'eau max.	25 °C
Volume de rinçage, réglage d'usine	6 l
Volume de rinçage, plage de réglage	6 l / 9 l
Matériau	ASA

Caractéristiques

- Silencieux
- Rinçage interrompable
- Isolé contre la condensation
- Raccordement au tube de rinçage avec raccord presse-étoupe
- Raccordement à l'eau latéral
- Arrivée d'eau 3/8"

Contenu de la livraison

- Coude de rinçage 90° en ABS, ø 50 / 44 mm, 23 x 23 cm
- Manchette en EPDM, ø 44 / 55 mm
- Matériel de fixation

N° d'art.	Couleur / surface	B [cm]	H [cm]	T [cm]
140.017.11.1	blanc alpin	41	40,5	13,8

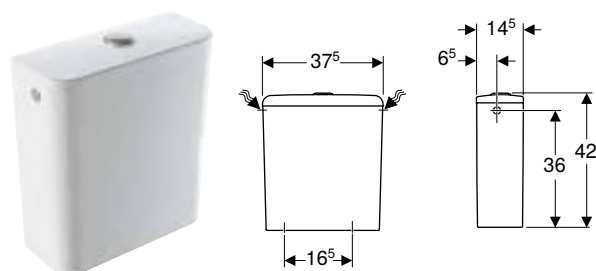
A commander en supplément

- Set de raccordement à l'eau

Réservoirs de chasse apparents pour WC, en céramique

A fixer sur la cuvette

Réservoir attachant Geberit Smyle, forme angulaire, rinçage à 2 volumes, raccordement à l'eau latéral



click & scan

Utilisation

- Pour une fixation sur la cuvette
- Pour arrivées d'eau 3/8"

Caractéristiques techniques

Volume de rinçage, réglage d'usine	6 l / 3 l
Grand volume de rinçage, plage de réglage	4 l / 6 l
Petit volume de rinçage, plage de réglage	2,6 l / 4 l
Matériau	Céramique

Caractéristiques

- Rinçage à 2 volumes
- Raccordement à l'eau latéral

Contenu de la livraison

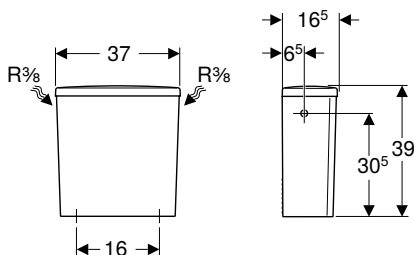
- Mécanisme de chasse

N° d'art.	Couleur / surface	B [cm]	H [cm]	T [cm]
500.221.01.1	blanc	37,5	42	14,5

Réservoirs de chasse apparents

Réservoirs de chasse apparents pour WC, en céramique
A fixer sur la cuvette

Réservoir attendant Geberit Selnova Square, rinçage à 2 volumes, raccordement à l'eau latéral



click & scan

Utilisation

- Pour une fixation sur la cuvette
- Pour arrivées d'eau 3/8"

Caractéristiques techniques

Volume de rinçage, réglage d'usine	6 l / 3 l
Grand volume de rinçage, plage de réglage	6 l
Petit volume de rinçage, plage de réglage	3 l
Matériau	Céramique

Caractéristiques

- Rinçage à 2 volumes
- Type 1, grand volume 6 l, selon EN 997
- Raccordement à l'eau latéral

Contenu de la livraison

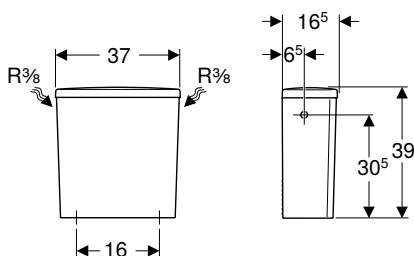
- Réservoir attendant
- Mécanisme de chasse

N° d'art.	Couleur / surface	B [cm]	H [cm]	T [cm]
500.267.01.1	blanc	37	39	16,5

A combiner avec

- WC au sol Geberit Selnova Comfort pour réservoir attendant, cuvette de WC à fond creux, sortie horizontale, surélevé
- WC au sol Geberit Selnova pour réservoir attendant, cuvette de WC à fond creux, sortie horizontale, forme semi-fermée
- WC au sol Geberit Selnova pour réservoir attendant, cuvette de WC à fond creux, sortie verticale
- WC au sol Geberit Selnova pour réservoir attendant, cuvette de WC à fond creux, sortie horizontale
- WC au sol Geberit Selnova pour réservoir attendant, cuvette de WC à fond creux, sortie horizontale, Rimfree
- WC au sol Geberit Selnova pour réservoir attendant, cuvette de WC à fond creux, sortie horizontale, forme semi-fermée, Rimfree
- WC au sol Geberit Selnova pour réservoir attendant, cuvette de WC à fond creux, sortie verticale, forme semi-fermée

Réservoir attendant Geberit Selnova Square, rinçage à 2 volumes, raccordement à l'eau latéral, pour WC Rimfree



click & scan

Utilisation

- Pour une fixation sur la cuvette
- Pour arrivées d'eau 3/8"

Caractéristiques techniques

Volume de rinçage, réglage d'usine	6 l / 3 l
Grand volume de rinçage, plage de réglage	6 l
Petit volume de rinçage, plage de réglage	3 l
Matériau	Céramique

Caractéristiques

- Rinçage à 2 volumes
- Type 1, grand volume 6 l, selon EN 997
- Raccordement à l'eau latéral

Contenu de la livraison

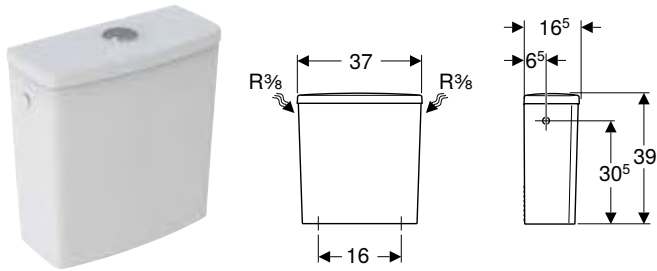
- Réservoir attendant
- Mécanisme de chasse

N° d'art.	Couleur / surface	B [cm]	H [cm]	T [cm]
501.578.01.1	blanc	37	39	16,5

A combiner avec

- WC au sol Geberit Selnova pour réservoir attendant, cuvette de WC à fond creux, sortie multidirectionnelle, forme semi-fermée, Rimfree
- WC au sol Geberit Selnova Compact pour réservoir attendant, cuvette de WC à fond creux, sortie multidirectionnelle, forme semi-fermée, compact, Rimfree
- WC au sol Geberit Selnova Comfort pour réservoir attendant, cuvette de WC à fond creux, sortie horizontale, surélevé, Rimfree

Réservoir attendant Geberit Renova, forme rectangulaire, rinçage à 2 volumes, raccordement à l'eau latéral



Utilisation

- Pour une fixation sur la cuvette
- Pour arrivées d'eau 3/8"

Caractéristiques techniques

Volume de rinçage, réglage d'usine	6 l / 3 l
Grand volume de rinçage, plage de réglage	6 l
Petit volume de rinçage, plage de réglage	3 l
Matériau	Céramique

Caractéristiques

- Rinçage à 2 volumes
- Type 1, grand volume 6 l, selon EN 997
- Raccordement à l'eau latéral

Contenu de la livraison

- Réservoir attendant
- Mécanisme de chasse

N° d'art.	Couleur / surface	B [cm]	H [cm]	T [cm]
227780000	blanc	37	39	16,5
227780600	blanc / KeraTect	37	39	16,5

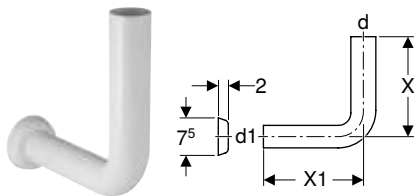
A combiner avec

- WC au sol Geberit Renova pour réservoir apparent, cuvette de WC à fond creux, sortie horizontale
- WC au sol Geberit Renova pour réservoir apparent, cuvette de WC à fond creux, sortie verticale

Tubes de rinçage pour réservoirs de chasse apparents

Haute position

Coude de rinçage 90° Geberit, haute position, avec rosace



Utilisation

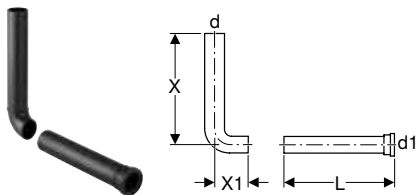
- Pour raccorder des réservoirs de chasse apparents Geberit haute position à un coude de chasse à encastrer

Caractéristiques techniques

Matériau	PVC
----------	-----

N° d'art.	Couleur / surface	d, ø [mm]	d1, ø [mm]	arc [°]	X [cm]	X1 [cm]
119.610.11.1	blanc alpin	32	32	90	24	12

Coude de rinçage 90° Geberit, 28 cm, pour structure de mur épaisse



Utilisation

- Pour le raccordement de WC à un réservoir de chasse apparent monté derrière le mur

Caractéristiques techniques

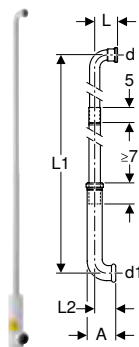
Matériau	PE-HD
----------	-------

N° d'art.	d, ø [mm]	d1, ø [mm]	arc [°]	L [cm]	X [cm]	X1 [cm]
118.200.16.1	50	45	90	28	28	4

Réservoirs de chasse apparents

Tubes de rinçage pour réservoirs de chasse apparents
Haute position

Set de coude de rinçage 90° Geberit extensible, avec coquilles d'évidement et bouchons de protection



click & scan

Utilisation

- Pour raccordement encastré des réservoirs de chasse apparents haute position à une cuvette de WC

Caractéristiques techniques

Matériau	PE-HD
----------	-------

Caractéristiques

- En trois pièces
- Extensible

Contenu de la livraison

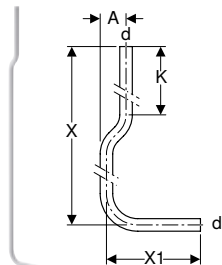
- Coude de rinçage avec manchon à emboîter
- Colle
- Coquilles d'évidement
- 2 bouchons de protection

N° d'art.	d, ø [mm]	d1, ø [mm]	arc [°]	A [cm]	L [cm]	L1 [cm]	L2 [cm]
119.611.16.1	32	45	90	9,5	7,5	173	7



- La colle spéciale Tangit PVC-U est fournie avec ce produit. Ce produit consommable contient des substances dangereuses classées. Des informations et des mesures en vue d'une manipulation sûre de substances dangereuses figurent sur le site www.geberit.be.

Set de coude de rinçage 90° Geberit, 156 x 24 cm, contre-coudé



click & scan

Utilisation

- Pour le raccordement des réservoirs de chasse apparents Geberit haute position à une cuvette de WC

Caractéristiques techniques

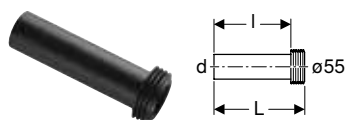
Matériau	PVC
----------	-----

Contenu de la livraison

- Coude de rinçage 90°
- 2 attaches de tuyau

N° d'art.	Couleur / surface	d, ø [mm]	arc [°]	A [cm]	X [cm]	X1 [cm]	K [cm]
119.504.11.1	blanc alpin	32	90	6,5	156	24	27

Rallonge de coude de rinçage Geberit avec manchette



click & scan

Utilisation

- Pour le raccordement sur ø 55 mm

Contenu de la livraison

- Tuyau
- Manchette en EPDM

Caractéristiques techniques

Matériau	EPDM / PE-HD
----------	--------------

N° d'art.	d, ø [mm]	Matériau	L [cm]	l [cm]
152.434.16.1	45	PE	18,5	16
152.436.16.1	45	PE	40	37,5

Répartiteur d'eau de chasse Geberit



click & scan

Utilisation

- Pour coller des tubes de rinçage Geberit de ø 32 mm

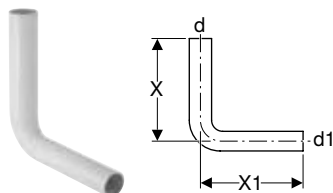
Caractéristiques techniques

Matériau	PVC
----------	-----

N° d'art.	Couleur / surface	d, ø [mm]
119.696.11.1	blanc alpin	32

Basse et moyenne position

Coude de rinçage 90° Geberit, basse position



click & scan

Utilisation

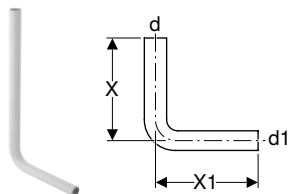
- Pour le raccordement des réservoirs de chasse apparents basse position à une cuvette de WC

Caractéristiques techniques

Matériau	ABS
----------	-----

N° d'art.	Couleur / surface	d, ø [mm]	d1, ø [mm]	arc [°]	X [cm]	X1 [cm]
118.003.11.1	blanc alpin	50	44	90	23	23
118.006.11.1	blanc alpin	50	44	90	39	35

Coude de rinçage 90° Geberit, moyenne position



click & scan

Utilisation

- Pour le raccordement des réservoirs de chasse apparents basse et moyenne position à une cuvette de WC

Caractéristiques techniques

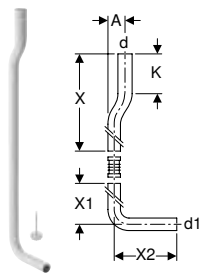
Matériau	PVC
----------	-----

N° d'art.	Couleur / surface	d, ø [mm]	d1, ø [mm]	arc [°]	X [cm]	X1 [cm]
118.007.11.1	blanc alpin	50	44	90	65	35

Réservoirs de chasse apparents

Tubes de rinçage pour réservoirs de chasse apparents
 Basse et moyenne position

Set de coude de rinçage 90° Geberit, contre-coudé



click & scan

Utilisation

- Pour le raccordement des réservoirs de chasse apparents Geberit moyenne position à une cuvette de WC

Contenu de la livraison

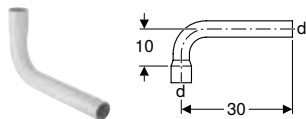
- Coude de rinçage 90°
- Attache de tuyau
- Caoutchoucs de compensation
- Modérateur de débit

Caractéristiques techniques

Matériau	PVC
----------	-----

N° d'art.	Couleur / surface	d, ø [mm]	d1, ø [mm]	arc [°]	A [cm]	X [cm]	X1 [cm]	X2 [cm]	K [cm]
118.100.11.1	blanc alpin	50	44	90	6	53	50	22	14

Rallonge de coude de rinçage Geberit 90° avec manchon à emboîter



click & scan

Utilisation

- Pour prolonger des coudes de rinçage de réservoirs de chasse apparents de position basse et mi-hauteur

Contenu de la livraison

- Colle

Caractéristiques techniques

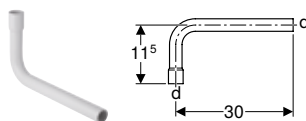
Matériau	PVC
----------	-----

N° d'art.	Couleur / surface	d, ø [mm]	arc [°]
118.011.11.1	blanc alpin	44	90



- La colle spéciale Tangit PVC-U est fournie avec ce produit. Ce produit consommable contient des substances dangereuses classées. Des informations et des mesures en vue d'une manipulation sûre de substances dangereuses figurent sur le site www.geberit.be.

Rallonge de coude de rinçage Geberit 90° avec manchon à emboîter



click & scan

Utilisation

- Pour prolonger des coudes de rinçage de réservoirs de chasse apparents Geberit haute position

Contenu de la livraison

- Colle

Caractéristiques techniques

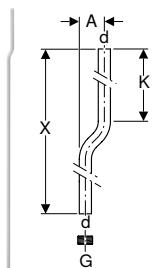
Matériau	PVC
----------	-----

N° d'art.	Couleur / surface	d, ø [mm]	arc [°]
119.060.11.1	blanc alpin	32	90



- La colle spéciale Tangit PVC-U est fournie avec ce produit. Ce produit consommable contient des substances dangereuses classées. Des informations et des mesures en vue d'une manipulation sûre de substances dangereuses figurent sur le site www.geberit.be.

Rallonge de coude de rinçage Geberit contre-coudé



click & scan

Utilisation

- Pour le raccordement des réservoirs de chasse apparents Geberit haute position à un WC public au sol

Contenu de la livraison

- 2 attaches de tuyau
- Colle
- Tubulure filetée

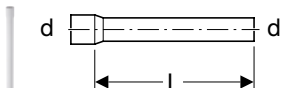
Caractéristiques techniques

Matériau	PVC
----------	-----

N° d'art.	Couleur / surface	d, ø [mm]	G ["]	A [cm]	X [cm]	K [cm]
119.503.11.1	blanc alpin	32	1 1/4	6,5	200	27

- i** La colle spéciale Tangit PVC-U est fournie avec ce produit. Ce produit consommable contient des substances dangereuses classées. Des informations et des mesures en vue d'une manipulation sûre de substances dangereuses figurent sur le site www.geberit.be.

Rallonge de coude de rinçage Geberit droit, avec manchon à emboîter



click & scan

Utilisation

- Pour prolonger des coudes de rinçage de réservoirs de chasse apparents Geberit haute position

Contenu de la livraison

- Colle

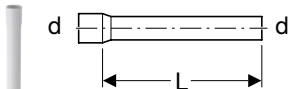
Caractéristiques techniques

Matériau	PVC
----------	-----

N° d'art.	Couleur / surface	d, ø [mm]	L [cm]
119.063.11.1	blanc alpin	32	46,5

- i** La colle spéciale Tangit PVC-U est fournie avec ce produit. Ce produit consommable contient des substances dangereuses classées. Des informations et des mesures en vue d'une manipulation sûre de substances dangereuses figurent sur le site www.geberit.be.

Rallonge de coude de rinçage Geberit droit, avec manchon à emboîter



click & scan

Utilisation

- Pour prolonger des coudes de rinçage de réservoirs de chasse apparents de position basse et mi-hauteur

Contenu de la livraison

- Colle

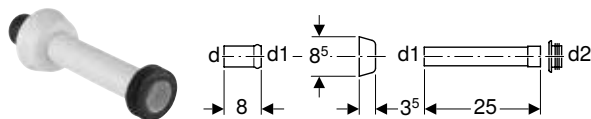
Caractéristiques techniques

Matériau	PVC
----------	-----

N° d'art.	Couleur / surface	d, ø [mm]	L [cm]
118.133.11.1	blanc alpin	44	50

- i** La colle spéciale Tangit PVC-U est fournie avec ce produit. Ce produit consommable contient des substances dangereuses classées. Des informations et des mesures en vue d'une manipulation sûre de substances dangereuses figurent sur le site www.geberit.be.

Set de rallonge du coude de rinçage Geberit avec rosace



click & scan

Utilisation

- Pour le raccordement des coudes de rinçage et des WC

Caractéristiques techniques

Matériau	ASA
----------	-----

Contenu de la livraison

- Manchon à emboîter
- Rosace
- Tube de rinçage
- Manchette en EPDM, \varnothing 44 / 55 mm

N° d'art.	Couleur / surface	d, \varnothing [mm]	d1, \varnothing [mm]	d2, \varnothing [mm]
118.026.11.1	blanc alpin	45	40	44

Accessoires

Raccordements

Set de raccordement à l'eau latéral ou à l'arrière au milieu Geberit, pour réservoir de chasse apparent AP128



click & scan

Utilisation

- Pour réservoirs de chasse apparents Geberit avec raccordement à l'eau latéral
- Pour la transformation sur un raccordement à l'eau à l'arrière au milieu

Contenu de la livraison

- Robinet d'arrêt 3/8"
- Flexible à tresse métallique 3/8"
- Rosace
- 2 raccords à joint américain
- Tuyau en cuivre soudé

N° d'art.

243.701.00.1

Set de raccordement à l'eau par le bas Geberit, pour réservoir de chasse apparent AP128



click & scan

Utilisation

- Pour arrivées d'eau par le bas

Contenu de la livraison

- 2 flexibles à tresse métallique 3/8"
- Raccord à joint américain
- Mamelon
- Raccord à visser G 3/8"
- Tube de raccordement en cuivre

N° d'art.

243.700.00.1

Robinet d'arrêt

Robinet d'arrêt Geberit G 1/2", pour réservoirs de chasse apparents



click & scan

Utilisation

- Pour réservoirs de chasse apparents Geberit avec raccordement à l'eau à l'arrière

N° d'art.

240.154.00.1

Fixations

Accessoires de montage Geberit pour réservoir de chasse apparent AP140



click & scan

Contenu de la livraison

- Robinet d'arrêt 1/2"
- Rosace
- Coude de raccordement en cuivre, chromé
- Raccord à joint américain
- Support de robinet
- Manchette
- Joint comprimé en EPDM
- Anneau glissant
- Matériel de fixation

N° d'art.

216.732.00.1

Manchettes

Manchette Geberit pour raccordement au tube de rinçage



click & scan

Utilisation

- Pour étancher entre tubes de rinçage et céramiques sanitaires

N° d'art.

d, ø
[mm]

D
[cm]

L
[cm]

242.018.00.1

32

6

2,5

Manchette Geberit



click & scan

Utilisation

- Pour étancher entre tubes de rinçage et céramiques sanitaires

N° d'art.

Couleur / surface

119.678.11.1

blanc alpin

Réservoirs de chasse apparents

Accessoires
Consommables

Rosace murale Geberit, enfoncée



click & scan

N° d'art.	Couleur / surface	d, ø [mm]	Matériau	D [cm]	H [cm]
241.507.11.1	blanc alpin	32	Matière synthétique	8,5	3,7
241.507.21.1	chrome / Brillant	32	Matière synthétique	8,5	3,7
241.508.11.1	blanc alpin	40	Matière synthétique	8,5	3,7
241.508.21.1	chrome / Brillant	40	Matière synthétique	8,5	3,7
854.909.11.1	blanc alpin	50	PP	8,5	3,5
894.094.11.1	blanc alpin	50	PP	9	7

Mamelons, rosaces et modérateurs de débit

Modérateur de débit Geberit pour réservoirs de chasse apparents



click & scan

Utilisation

- Pour réservoirs de chasse apparents AP123

N° d'art.

243.843.00.1

Modérateur de débit pour réservoirs de chasse apparents et Geberit Monolith



click & scan

Utilisation

- Pour réservoirs de chasse apparents AP140
- Pour réservoirs de chasse apparents AP128 (à partir de l'année de fabrication avril 2017)
- Pour modules sanitaires Geberit Monolith pour WC

N° d'art.

240.344.00.1

Consommables

Masse d'étanchéité Geberit



click & scan

N° d'art.

245.658.00.1





Réservoirs de chasse à encastrer

Accessoires 172



Accessoires

Etranglement pour coude de rinçage Geberit



click & scan

Utilisation

- Pour les réservoirs de chasse à encastrer Geberit
- Pour le montage dans des coudes de rinçage
- Pour calmer le débit de rinçage

Caractéristiques

- Optimise le processus de rinçage

N° d'art.

243.905.00.1

Flexible à tresse métallique Geberit pour réservoir de chasse à encastrer Sigma 8 cm (à partir de l'année de fabrication 2016)



click & scan

Utilisation

- Pour réservoirs de chasse à encastrer Sigma 8 cm, série 2016
- Pour le raccordement de Geberit AquaClean

Caractéristiques

- Flexible de raccordement du robinet d'arrêt peut être raccordé sans outillage

Caractéristiques techniques

Matériau	Thermoplastique / acier / laiton
----------	----------------------------------

N° d'art.

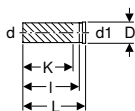
243.173.00.1

G

[""]

3/8

Rallonge de coude de rinçage Geberit



click & scan

Utilisation

- Pour prolonger des tubulures d'entrée

Contenu de la livraison

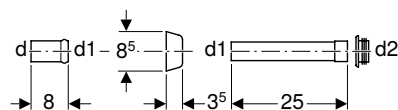
- Joint d'étanchéité

Caractéristiques techniques

Matériau	PE-HD
----------	-------

N° d'art.	DN	d, ø [mm]	d1, ø [mm]	Matériau	D [cm]	L [cm]	I [cm]	K [cm]
361.887.16.1	40 / 40	45	45	PE-HD	6	30	27	22

Set de rallonge du coude de rinçage Geberit avec rosace



click & scan

Utilisation

- Pour le raccordement des coudes de rinçage et des WC

Contenu de la livraison

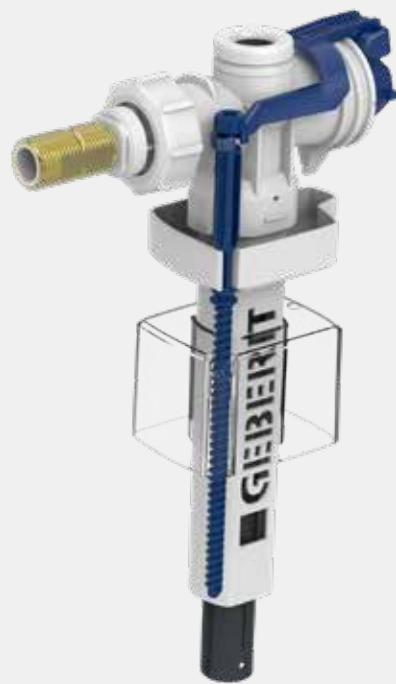
- Manchon à emboîter
- Rosace
- Tube de rinçage
- Manchette en EPDM, ø 44 / 55 mm

Caractéristiques techniques

Matériau	ASA
----------	-----

N° d'art.	Couleur / surface	d, ø [mm]	d1, ø [mm]	d2, ø [mm]
118.026.11.1	blanc alpin	45	40	44





Robinets flotteurs et cloches

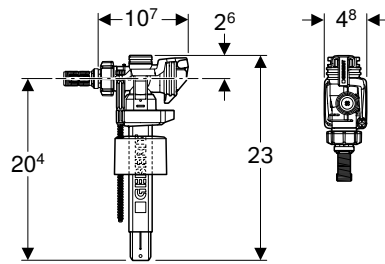
Robinets flotteurs	176
Robinets flotteurs pour réservoirs de chasse apparents	176
Robinets flotteurs pour réservoirs en céramique	177
Robinets flotteurs pour réservoirs de chasse universels	178
Cloches	179
Rinçage à 1 volume	179
Rinçage à 2 volumes	179
Mécanismes de chasse	180
Rinçage à 1 volume	180
Rinçage à 2 volumes	180



Robinets flotteurs

Robinets flotteurs pour réservoirs de chasse apparents

Set de robinets flotteurs Geberit de type 383, raccordement à l'eau latéral, 3/8", mamelon en laiton



click & scan

Utilisation

- Pour le montage dans des réservoirs de chasse apparents avec raccordement à l'eau latérale
- Pour les eaux grises et les eaux de pluie avec une valeur du pH de 5,5–9,5, en cas d'utilisation d'une installation de filtration
- Pour réservoirs en céramique
- Pour eau potable
- Pour arrivées d'eau 3/8"

Caractéristiques

- Hauteur de remplissage réglable
- Douille de raccordement fileté en laiton
- Raccordement à l'eau latéral
- Silencieux selon le groupe de robinetterie I (DIN 4109)
- Composants en contact avec l'eau potable sans plomb

Contenu de la livraison

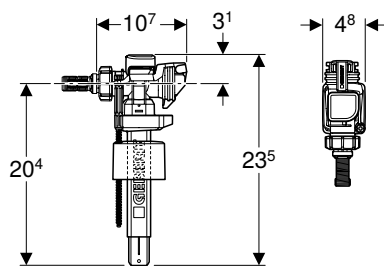
- Set à 6 pièces

Caractéristiques techniques

Pression hydrodynamique	10–1000 kPa
Appliance sound pressure level at 300 kPa / 3 bar	7 dB(A)
Appliance sound pressure level at 500 kPa / 5 bar	13 dB(A)
Température de stockage	≤ 40 °C
Température de l'eau max.	25 °C
Débit à 50 kPa / 0,5 bar	0,06 l/s
Débit à 300 kPa / 3 bar	0,16 l/s
Pression hydrodynamique minimale	10 kPa
Débit calculé	0,09 l/s

N° d'art.	B [cm]	H [cm]	T [cm]
240.704.00.5	4,8	23	10,7

Robinet flotteur Geberit de type 383, raccordement à l'eau latéral, 3/8", mamelon en laiton



click & scan

Utilisation

- Pour le montage dans des réservoirs de chasse apparents avec raccordement à l'eau latérale
- Pour les eaux grises et les eaux de pluie avec une valeur du pH de 5,5–9,5, en cas d'utilisation d'une installation de filtration
- Pour réservoirs en céramique
- Pour eau potable
- Pour arrivées d'eau 3/8"

Caractéristiques

- Hauteur de remplissage réglable
- Douille de raccordement fileté en laiton
- Raccordement à l'eau latéral
- Silencieux selon le groupe de robinetterie I (DIN 4109)
- Composants en contact avec l'eau potable sans plomb

Caractéristiques techniques

Pression hydrodynamique	10–1000 kPa
Appliance sound pressure level at 300 kPa / 3 bar	7 dB(A)
Appliance sound pressure level at 500 kPa / 5 bar	13 dB(A)
Température de stockage	≤ 40 °C
Température de l'eau max.	25 °C
Débit à 50 kPa / 0,5 bar	0,06 l/s
Débit à 300 kPa / 3 bar	0,16 l/s
Pression hydrodynamique minimale	10 kPa
Débit calculé	0,09 l/s

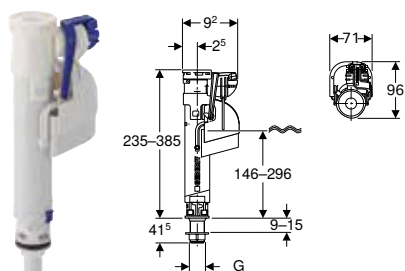
Contenu de la livraison

- Filtre pour mamelon / flexible blindé de types 350 et 380 Robinets flotteurs
- Raccord à joint américain

N° d'art.	B [cm]	H [cm]	T [cm]
240.717.00.5	4,8	23	10,7

Robinets flotteurs pour réservoirs en céramique

Robinet flotteur Geberit type 360, raccordement à l'eau en bas, 1/2", mamelon en matière synthétique



Utilisation

- Pour réservoirs de chasse apparents Geberit avec raccordement à l'eau en bas
- Pour les eaux grises et les eaux de pluie avec une valeur du pH de 5,5–9,5, en cas d'utilisation d'une installation de filtration
- Pour réservoirs en céramique
- Pour eau potable
- Pour arrivées d'eau 1/2"

Caractéristiques

- Hauteur de remplissage réglable
- Douille de raccordement fileté en matière synthétique
- Réglable en hauteur
- Raccordement à l'eau en bas

Caractéristiques techniques

Pression hydrodynamique	10–1000 kPa
Appliance sound pressure level at 300 kPa / 3 bar	17 dB(A)
Appliance sound pressure level at 500 kPa / 5 bar	23 dB(A)
Température de stockage	≤ 40 °C
Température de l'eau max.	25 °C

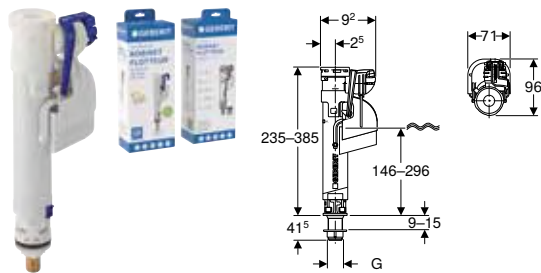
N° d'art.	G ["]	B [cm]	H [cm]	T [cm]
281.206.00.1	1/2	7,1	23,5	9,6



Robinets flotteurs et cloches

Robinets flotteurs
Robinets flotteurs pour réservoirs de chasse universels

Robinet flotteur Geberit type 360 raccordement à l'eau en bas, 3/8", mamelon en laiton



click & scan

Utilisation

- Pour réservoirs de chasse apparents Geberit avec raccordement à l'eau en bas
- Pour les eaux grises et les eaux de pluie avec une valeur du pH de 5,5–9,5, en cas d'utilisation d'une installation de filtration
- Pour réservoirs en céramique
- Pour eau potable
- Pour arrivées d'eau 3/8"

Caractéristiques

- Hauteur de remplissage réglable
- Douille de raccordement fileté en laiton
- Réglable en hauteur
- Raccordement à l'eau en bas

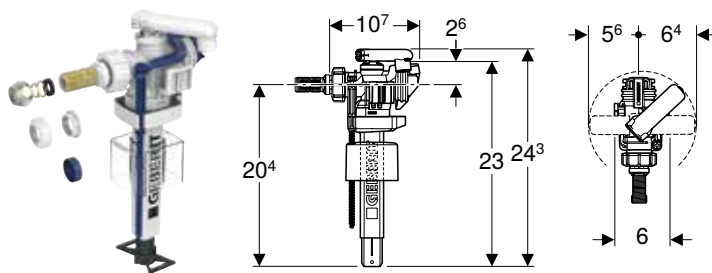
Caractéristiques techniques

Pression hydrodynamique	10–1000 kPa
Appliance sound pressure level at 300 kPa / 3 bar	14 dB(A)
Appliance sound pressure level at 500 kPa / 5 bar	19 dB(A)
Température de stockage	≤ 40 °C
Température de l'eau max.	25 °C
Débit à 50 kPa / 0,5 bar	0,07 l/s
Débit à 300 kPa / 3 bar	0,21 l/s
Augmentation du coup de bélier à 6 bars	1 bar

N° d'art.	G ["]	B [cm]	H [cm]	T [cm]
281.214.00.1	3/8	7,1	23,5	9,6

Robinets flotteurs pour réservoirs de chasse universels

Robinet flotteur Geberit type 383AG, raccordement à l'eau latéral, 3/8", mamelon en laiton, pour réservoir de chasse apparent ou à encastrer



click & scan

Utilisation

- Pour WC complet au sol Geberit AquaClean Mera
- Pour le montage dans des réservoirs de chasse apparents avec raccordement à l'eau latérale
- Pour réservoirs en céramique
- Pour les eaux grises et les eaux de pluie avec une valeur du pH de 5,5–9,5, en cas d'utilisation d'une installation de filtration
- Pour eau potable

Caractéristiques

- Hauteur de remplissage réglable
- Douille de raccordement fileté en laiton
- Raccordement à l'eau latéral
- Protection anti-retour type AG (écoulement libre avec trop-plein)

Contenu de la livraison

- Filtre pour mamelon / flexible blindé de types 350 et 380 Robinets flotteurs
- Raccord à joint américain

Caractéristiques techniques

Pression hydrodynamique	10–1000 kPa
Température de stockage	≤ 40 °C
Température de l'eau max.	25 °C

N° d'art.	B [cm]	H [cm]	T [cm]
245.894.00.5	6	24,3	10,7

Disponible en juin 2026

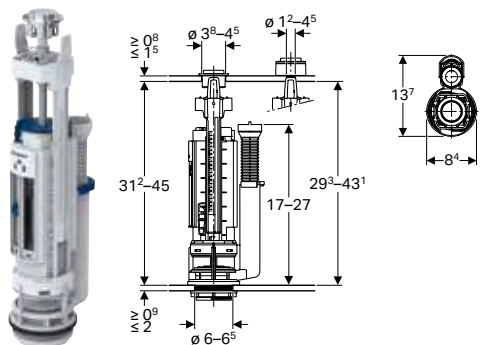


- Remplacement pour n° d'art. 245.894.00.1

Cloches

Rinçage à 1 volume

Cloche Geberit type 290 d40, rinçage à 1 volume


[click & scan](#)

Utilisation

- Pour les réservoirs en céramique avec alésage \varnothing de 40 mm
- Pour eau potable
- Pour les eaux grises et les eaux de pluie avec une valeur du pH de 5,5–9,5, en cas d'utilisation d'une installation de filtration

Caractéristiques techniques

Température de stockage	≤ 40 °C
Température de l'eau max.	25 °C
Force de déclenchement	18 N

Caractéristiques

- Rinçage à 1 volume
- Réglable en hauteur
- Volume de rinçage réglable
- Tubulure de trop-plein réglable en hauteur
- Avec fixation pour couvercle

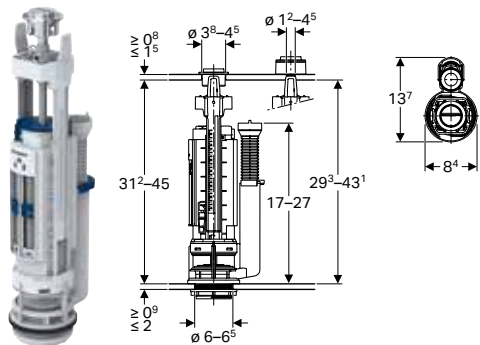
Contenu de la livraison

- Matériel de fixation

N° d'art.	Couleur / surface	H [cm]
282.050.21.2	chrome / Brillant	32

Rinçage à 2 volumes

Cloche Geberit type 290 d40, rinçage à 2 volumes


[click & scan](#)

Utilisation

- Pour les réservoirs en céramique avec alésage \varnothing de 40 mm
- Pour eau potable
- Pour les eaux grises et les eaux de pluie avec une valeur du pH de 5,5–9,5, en cas d'utilisation d'une installation de filtration

Caractéristiques techniques

Température de stockage	≤ 40 °C
Température de l'eau max.	25 °C
Grand volume de rinçage, plage de réglage	4–9 l
Petit volume de rinçage, plage de réglage	2–4,5 l
Force de déclenchement	18 N

Caractéristiques

- Rinçage à 2 volumes
- Réglable en hauteur
- Réglage possible des petit et grand volumes de chasse, selon le volume d'eau du réservoir
- Tubulure de trop-plein réglable en hauteur
- Avec fixation pour couvercle
- Adapté au bassin pour cloche type 280
- Adapté au bassin pour cloche type 250 (Twico 1)

Contenu de la livraison

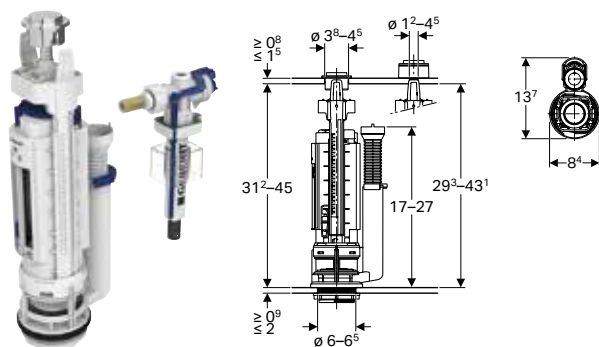
- Matériel de fixation

N° d'art.	Couleur / surface	H [cm]
282.350.21.2	chrome / Brillant	32

Mécanismes de chasse

Rinçage à 1 volume

Mécanisme de chasse Geberit de type 290-383, rinçage à 1 volume, raccordement à l'eau latéral, 3/8", mamelon en laiton



click & scan

Utilisation

- Pour les eaux grises et les eaux de pluie avec une valeur du pH de 5,5–9,5, en cas d'utilisation d'une installation de filtration
- Pour réservoirs en céramique
- Pour eau potable
- Pour arrivées d'eau 3/8"

Caractéristiques techniques

Pression hydrodynamique	10–1000 kPa
Appliance sound pressure level at 300 kPa / 3 bar	7 dB(A)
Appliance sound pressure level at 500 kPa / 5 bar	13 dB(A)
Température de stockage	≤ 40 °C
Température de l'eau max.	25 °C
Force de déclenchement	18 N

Caractéristiques

- Rinçage à 1 volume
- Hauteur de remplissage réglable
- Douille de raccordement fileté en laiton
- Réglable en hauteur
- Volume de rinçage réglable
- Tubulure de trop-plein réglable en hauteur
- Raccordement à l'eau latéral
- Avec fixation pour couvercle
- Composants en contact avec l'eau potable sans plomb

Contenu de la livraison

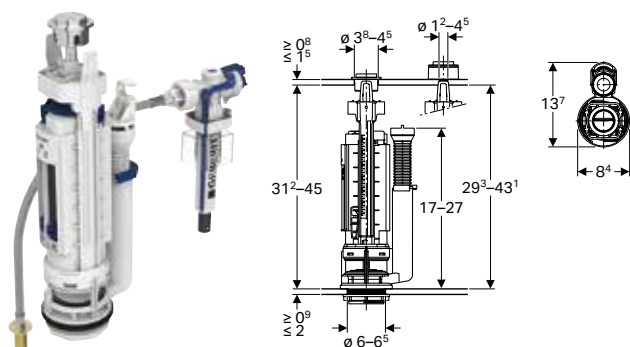
- Matériel de fixation

N° d'art. Couleur / surface

283.050.21.5 chrome / Brillant

Rinçage à 2 volumes

Mécanisme de chasse Geberit de type 290-383, rinçage à 2 volumes, raccordement à l'eau universel, 3/8", mamelon en laiton



click & scan

Utilisation

- Pour les eaux grises et les eaux de pluie avec une valeur du pH de 5,5–9,5, en cas d'utilisation d'une installation de filtration
- Pour réservoirs en céramique
- Pour eau potable
- Pour arrivées d'eau 3/8"

Caractéristiques

- Rinçage à 2 volumes
- Hauteur de remplissage réglable
- Douille de raccordement fileté en laiton
- Réglable en hauteur
- Réglage possible des petit et grand volumes de chasse, selon le volume d'eau du réservoir
- Tubulure de trop-plein réglable en hauteur
- Raccordement à l'eau latéral
- Raccordement à l'eau en bas
- Avec fixation pour couvercle
- Adapté au bassin pour cloche type 280
- Adapté au bassin pour cloche type 250 (Twico 1)

Caractéristiques techniques

Pression hydrodynamique	10–1000 kPa
Appliance sound pressure level at 300 kPa / 3 bar	7 dB(A)
Appliance sound pressure level at 500 kPa / 5 bar	13 dB(A)
Température de stockage	≤ 40 °C
Température de l'eau max.	25 °C
Grand volume de rinçage, plage de réglage	4–9 l
Petit volume de rinçage, plage de réglage	2–4,5 l
Force de déclenchement	18 N

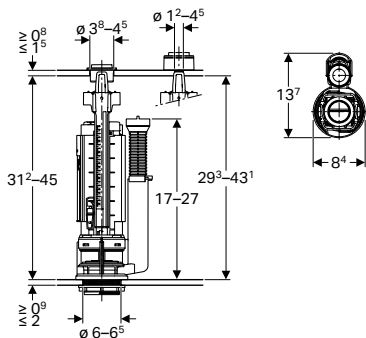
N° d'art. Couleur / surface

283.354.21.5 chrome / Brillant

Contenu de la livraison

- Matériel de fixation

Mécanisme de chasse Geberit de type 290-383, rinçage à 2 volumes, raccordement à l'eau latéral, 3/8", mamelon en laiton



click & scan

Utilisation

- Pour les eaux grises et les eaux de pluie avec une valeur du pH de 5,5–9,5, en cas d'utilisation d'une installation de filtration
- Pour réservoirs en céramique
- Pour eau potable
- Pour arrivées d'eau 3/8"

Caractéristiques techniques

Pression hydrodynamique	10–1000 kPa
Appliance sound pressure level at 300 kPa / 3 bar	7 dB(A)
Appliance sound pressure level at 500 kPa / 5 bar	13 dB(A)
Température de stockage	≤ 40 °C
Température de l'eau max.	25 °C
Grand volume de rinçage, plage de réglage	4–9 l
Petit volume de rinçage, plage de réglage	2–4,5 l
Force de déclenchement	18 N

N° d'art. Couleur / surface

283.350.21.5 chrome / Brillant

Caractéristiques

- Rinçage à 2 volumes
- Hauteur de remplissage réglable
- Douille de raccordement fileté en laiton
- Réglable en hauteur
- Réglage possible des petit et grand volumes de chasse, selon le volume d'eau du réservoir
- Tubulure de trop-plein réglable en hauteur
- Raccordement à l'eau latéral
- Avec fixation pour couvercle
- Composants en contact avec l'eau potable sans plomb

Contenu de la livraison

- Matériel de fixation





Plaques de commande et commandes de WC

Plaques de commande	184
Pour réservoirs de chasse à encastrer Sigma.....	184
Vue d'ensemble de la gamme – Plaques de commande Geberit de la série Sigma pour réservoirs de chasse à encastrer.....	185
Pour réservoirs de chasse à encastrer Omega.....	208
Vue d'ensemble de la gamme – Plaques de commande Geberit de la série Omega pour réservoirs de chasse à encastrer.....	208
Pour réservoirs de chasse à encastrer Twinline.....	212
Accessoires.....	212
Consommables	214
Commandes de WC à déclenchement électronique du rinçage.....	216
Vue d'ensemble de la gamme – Commandes de WC Geberit avec déclenchement électronique du rinçage, sans contact manuel	217
Vue d'ensemble de la gamme – Commandes de WC Geberit avec déclenchement électronique du rinçage, manuel	219
Pour alimentation sur secteur, pour réservoirs de chasse à encastrer Geberit Sigma de 12 cm	222
Pour alimentation sur secteur, pour réservoirs de chasse à encastrer Geberit Sigma de 8 cm	234
Pour alimentation sur secteur, pour réservoirs de chasse à encastrer Geberit Omega de 12 cm	236
Pour alimentation par piles, pour réservoirs de chasse à encastrer Geberit Sigma de 12 cm	238
Commandes de WC à déclenchement pneumatique du rinçage.....	249
Vue d'ensemble de la gamme – Commandes de WC Geberit avec déclenchement pneumatique du rinçage	249
Pour rinçage à 2 volumes.....	250
Pour rinçage à 1 volume	253
Accessoires pour commandes de WC.....	258
Sets gros œuvre	258
Pour commandes de WC à déclenchement électronique du rinçage	262

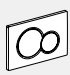
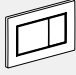
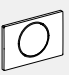
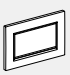
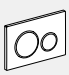
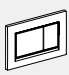
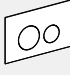
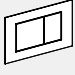



Plaques de commande

Pour réservoirs de chasse à encastrer Sigma

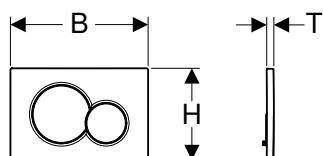
Vue d'ensemble de la gamme – Plaques de commande Geberit de la série Sigma pour réservoirs de chasse à encastrer

Geberit Belgique, Version : janvier 2026

		Sigma01 rond	Sigma01 carré	Sigma10 rond	Sigma10 carré (ex Sigma30)	Sigma20 rond	Sigma20 carré (ex Sigma30)	Sigma40 rond	Sigma40 carré	Sigma50 rond (ex Sigma21)	
											
		→ p. 186	→ p. 187	→ p. 188	→ p. 189	→ p. 190	→ p. 191	→ p. 192	→ p. 192	→ p. 193	
Duofix	111.300.00.6	✓	✓	✓	✓	✓	✓	✓	✓	✓	
Duofix	111.305.00.6	✓	✓	✓	✓	✓	✓	✓	✓	✓	
Duofix	118.352.KJ.2	✓	✓	✓	✓	✓	✓	✓	✓	✓	
Duofix	118.364.KJ.2	✓	✓	✓	✓	✓	✓	✓	✓	✓	
Duofix	118.352.KJ.2	✓	✓	✓	✓	✓	✓	✓	✓	✓	
Duofix	118.364.KJ.2	✓	✓	✓	✓	✓	✓	✓	✓	✓	
Duofix	111.350.00.6	✓	✓	✓	✓	✓	✓	✓	✓	✓	
Duofix	111.396.00.6	✓	✓	✓	✓	✓	✓	✓	✓	✓	
Duofix	111.364.00.6	✓	✓	✓	✓	✓	✓	✓	✓	✓	
Duofix	111.923.00.6	✓	✓	✓	✓	✓	✓	✓	✓	✓	
Duofix	111.922.00.6	✓	✓	✓	✓	✓	✓	✓	✓	✓	
Duofix	111.375.00.6	✓	✓	✓	✓	✓	✓	✓	✓	✓	
Duofix	111.796.00.2	✓	✓	✓	✓	✓	✓	✓	✓	✓	
Duofix	440.303.00.3	✓	✓	✓	✓	✓	✓	✓	✓	✓	
Duofix	111.075.00.2	✓	✓	✓	✓	✓	✓	✓	✓	✓	
Duofix	111.076.00.2	✓	✓	✓	✓	✓	✓	✓	✓	✓	
Duofix	111.057.00.2	✓	✓	✓	✓	✓	✓	✓	✓	✓	
Duofix	111.058.00.2	✓	✓	✓	✓	✓	✓	✓	✓	✓	
GIS	461.311.00.6	✓	✓	✓	✓	✓	✓	✓	✓	✓	
GIS	461.301.00.6	✓	✓	✓	✓	✓	✓	✓	✓	✓	
GIS	461.315.00.6	✓	✓	✓	✓	✓	✓	✓	✓	✓	
GIS	442.020.00.6	✓	✓	✓	✓	✓	✓	✓	✓	✓	
GIS	442.021.00.6	✓	✓	✓	✓	✓	✓	✓	✓	✓	
GIS	461.212.00.2	✓	✓	✓	✓	✓	✓	✓	✓	✓	
GIS	461.213.00.2	✓	✓	✓	✓	✓	✓	✓	✓	✓	
GIS	461.207.00.2	✓	✓	✓	✓	✓	✓	✓	✓	✓	
GIS	461.208.00.2	✓	✓	✓	✓	✓	✓	✓	✓	✓	

✓ Compatible

Plaque de commande Geberit Sigma01, ronde, rinçage à 2 volumes



click & scan

Utilisation

- Pour le déclenchement du rinçage des réservoirs de chasse à encastrer Sigma

Caractéristiques techniques

Force de déclenchement (N) max.	20 N
---------------------------------	------

Caractéristiques

- Déclenchement frontal
- Tiges de déclenchement insonorisées, ajustement rapide sans outillage

Contenu de la livraison

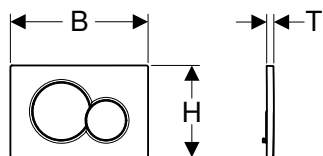
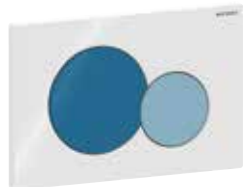
- Cadre de fixation
- 2 tiges de fixation
- 2 tiges de déclenchement

N° d'art.	Couleur / surface	Matériau	B	H	T
			[cm]	[cm]	[cm]
115.770.11.5	Plaque, Touche : blanc / Brillant	Matière synthétique	24,6	16,4	1,3
115.770.21.5	Plaque, Touche : chrome / Brillant	Matière synthétique	24,6	16,4	1,3
115.770.DT.5	Laiton spécial galvanisé	Matière synthétique	24,6	16,4	1,3
115.770.DW.5	Plaque, Touche : noir / Brillant	Matière synthétique	24,6	16,4	1,3
115.770.JQ.5	Plaque, Touche : chrome / mat, revêtement facile à nettoyer	Matière synthétique	24,6	16,4	1,3
115.770.KA.5	Plaque : chrome / Brillant Touche : chrome / Mat	Matière synthétique	24,6	16,4	1,3

Accessoires

- Module Geberit DuoFresh avec déclenchement automatique et tiroir pour stick de nettoyage Geberit DuoFresh, pour réservoir de chasse à encastrer Sigma 12 cm → p. 202
- Module Geberit DuoFresh avec déclenchement manuel et tiroir pour stick de nettoyage Geberit DuoFresh, pour réservoir de chasse à encastrer Sigma 12 cm → p. 203
- Module Geberit DuoFresh avec déclenchement automatique et tiroir pour stick de nettoyage Geberit DuoFresh, pour réservoir de chasse à encastrer Sigma 8 cm → p. 204
- Module Geberit DuoFresh avec déclenchement manuel et tiroir pour stick de nettoyage Geberit DuoFresh, pour réservoir de chasse à encastrer Sigma 8 cm → p. 205
- Tiroir pour bâton de nettoyage Geberit DuoFresh, pour réservoir de chasse à encastrer Sigma 12 cm → p. 202
- Tiroir pour bâton de nettoyage Geberit DuoFresh, pour réservoir de chasse à encastrer Sigma 8 cm → p. 201
- Set de rallonge Geberit pour réservoirs de chasse à encastrer Sigma, Omega et Kappa → p. 212

Plaque de commande Geberit Sigma01, ronde, rinçage à 2 volumes, pour WC Bambini



click & scan

Utilisation

- Pour le déclenchement du rinçage des réservoirs de chasse à encastrer Sigma

Caractéristiques techniques

Force de déclenchement (N) max.	20 N
---------------------------------	------

Caractéristiques

- Déclenchement frontal
- Tiges de déclenchement insonorisées, ajustement rapide sans outillage

Contenu de la livraison

- Cadre de fixation
- 2 tiges de fixation
- 2 tiges de déclenchement

N° d'art.	Couleur / surface	Matériau	B	H	T
			[cm]	[cm]	[cm]
115.770.79.5	Plaque : blanc / Brillant Touche quantité totale : vert forêt / Brillant Touche quantité partielle : vert clair / Brillant	Matière synthétique	24,6	16,4	1,3
115.770.FY.5	Plaque : blanc / Brillant Touche quantité totale : rouge carmin / Brillant Touche quantité partielle : orange / Brillant	Matière synthétique	24,6	16,4	1,3
115.770.SX.5	Plaque : blanc / Brillant Touche quantité totale : bleu océan / Brillant Touche quantité partielle : bleu clair / Brillant	Matière synthétique	24,6	16,4	1,3

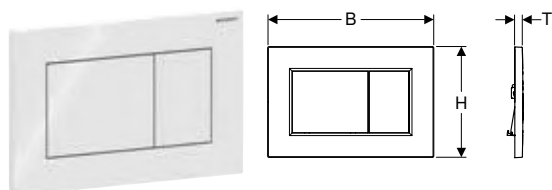
A combiner avec

- Élément Geberit Duofix Bambini pour WC suspendu pour enfants, 97 cm, avec réservoir de chasse à encastrer Sigma 12 cm → p. 26
- Élément Geberit Duofix pour WC au sol pour enfants et jeunes enfants, 97 cm, avec réservoir de chasse à encastrer Sigma 12 cm → p. 27
- WC suspendu à fond creux Geberit Bambini pour enfants, Rimfree, pour siège de WC
- WC suspendu à fond creux Geberit Bambini pour enfants, Rimfree, sans trous pour siège de WC
- WC au sol à fond creux Geberit Bambini pour enfant, Rimfree, pour siège de WC
- WC au sol à fond creux Geberit Bambini pour enfants, Rimfree, sans trous pour siège de WC
- WC au sol à fond creux Geberit Bambini pour jeunes enfants, Rimfree

Accessoires

- Module Geberit DuoFresh avec déclenchement automatique et tiroir pour stick de nettoyage Geberit DuoFresh, pour réservoir de chasse à encastrer Sigma 12 cm → p. 202
- Module Geberit DuoFresh avec déclenchement manuel et tiroir pour stick de nettoyage Geberit DuoFresh, pour réservoir de chasse à encastrer Sigma 12 cm → p. 203
- Module Geberit DuoFresh avec déclenchement automatique et tiroir pour stick de nettoyage Geberit DuoFresh, pour réservoir de chasse à encastrer Sigma 8 cm → p. 204
- Module Geberit DuoFresh avec déclenchement manuel et tiroir pour stick de nettoyage Geberit DuoFresh, pour réservoir de chasse à encastrer Sigma 8 cm → p. 205
- Tiroir pour bâton de nettoyage Geberit DuoFresh, pour réservoir de chasse à encastrer Sigma 12 cm → p. 202
- Tiroir pour bâton de nettoyage Geberit DuoFresh, pour réservoir de chasse à encastrer Sigma 8 cm → p. 201
- Set de rallonge Geberit pour réservoirs de chasse à encastrer Sigma, Omega et Kappa → p. 212

Plaque de commande Geberit Sigma01, carrée, rinçage à 2 volumes



Utilisation

- Pour le déclenchement du rinçage des réservoirs de chasse à encastrer Sigma

Caractéristiques techniques

Force de déclenchement (N) max.	20 N
---------------------------------	------

Caractéristiques

- Déclenchement frontal
- Tiges de déclenchement insonorisées, ajustement rapide sans outillage

Contenu de la livraison

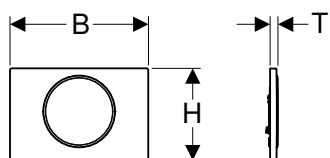
- Cadre de fixation
- 2 tiges de fixation
- 2 tiges de déclenchement

N° d'art.	Couleur / surface	Matériau	B	H	T
			[cm]	[cm]	[cm]
115.660.11.1	Plaque, Touche : blanc / Brillant	Matière synthétique	24,6	16,4	1,3
115.660.21.1	Plaque, Touche : chrome / Brillant	Matière synthétique	24,6	16,4	1,3
115.660.DW.1	Plaque, Touche : noir / Brillant	Matière synthétique	24,6	16,4	1,3
115.660.JQ.1	Plaque, Touche : chrome / mat, revêtement facile à nettoyer	Matière synthétique	24,6	16,4	1,3

Accessoires

- Module Geberit DuoFresh avec déclenchement automatique et tiroir pour stick de nettoyage Geberit DuoFresh, pour réservoir de chasse à encastrer Sigma 12 cm → p. 202
- Module Geberit DuoFresh avec déclenchement manuel et tiroir pour stick de nettoyage Geberit DuoFresh, pour réservoir de chasse à encastrer Sigma 12 cm → p. 203
- Module Geberit DuoFresh avec déclenchement automatique et tiroir pour stick de nettoyage Geberit DuoFresh, pour réservoir de chasse à encastrer Sigma 8 cm → p. 204
- Module Geberit DuoFresh avec déclenchement manuel et tiroir pour stick de nettoyage Geberit DuoFresh, pour réservoir de chasse à encastrer Sigma 8 cm → p. 205
- Tiroir pour bâton de nettoyage Geberit DuoFresh, pour réservoir de chasse à encastrer Sigma 12 cm → p. 202
- Tiroir pour bâton de nettoyage Geberit DuoFresh, pour réservoir de chasse à encastrer Sigma 8 cm → p. 201
- Set de rallonge Geberit pour réservoirs de chasse à encastrer Sigma, Omega et Kappa → p. 212

Plaque de commande Geberit Sigma10, ronde, rinçage interrompable



click & scan

Utilisation

- Pour le déclenchement du rinçage des réservoirs de chasse à encastrer Sigma

Caractéristiques techniques

Force de déclenchement (N) max.	20 N
---------------------------------	------

Caractéristiques

- Déclenchement frontal
- Tiges de déclenchement insonorisées, ajustement rapide sans outillage

Contenu de la livraison

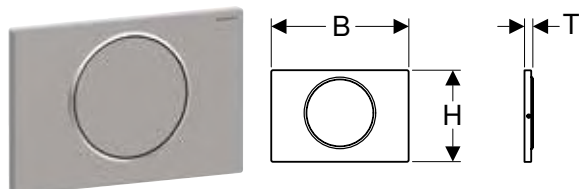
- Cadre de fixation
- 2 tiges de fixation
- Tige de déclenchement
- Levier d'interruption

N° d'art.	Couleur / surface	Matériau	B	H	T
			[cm]	[cm]	[cm]
115.758.01.5	Plaque, Touche : blanc mat / Revêtement facile à nettoyer Anneau design : blanc / Brillant	Acier inoxydable	24,6	16,4	1,4
115.758.14.5	Plaque, Touche : noir mat / Revêtement facile à nettoyer Anneau design : Poli	Acier inoxydable	24,6	16,4	1,4
115.758.16.5	Plaque, Touche : noir mat / Revêtement facile à nettoyer Anneau design : noir / Brillant	Acier inoxydable	24,6	16,4	1,4
115.758.JQ.5	Plaque, Touche : chrome / mat, revêtement facile à nettoyer Anneau design : chrome / Brillant	Matière synthétique	24,6	16,4	1,4
115.758.JT.5	Plaque, Touche : blanc mat / Revêtement facile à nettoyer Anneau design : Poli	Acier inoxydable	24,6	16,4	1,4
115.758.KH.5	Plaque, Touche : chrome / Brillant Anneau design : chrome / Mat	Matière synthétique	24,6	16,4	1,4
115.758.KJ.5	Plaque, Touche : blanc / Brillant Anneau design : chrome / Brillant	Matière synthétique	24,6	16,4	1,4
115.758.KK.5	Plaque, Touche : blanc / Brillant Anneau design : couleur or / Brillant	Matière synthétique	24,6	16,4	1,4
115.758.KM.5	Plaque, Touche : noir / Brillant Anneau design : chrome / Brillant	Matière synthétique	24,6	16,4	1,4
115.758.SN.5	Plaque, Touche : Brossé, revêtement facile à nettoyer Anneau design : Poli	Acier inoxydable	24,6	16,4	1,4

Accessoires

- Tiroir pour bâton de nettoyage Geberit DuoFresh, pour réservoir de chasse à encastrer Sigma 12 cm → p. 202
- Tiroir pour bâton de nettoyage Geberit DuoFresh, pour réservoir de chasse à encastrer Sigma 8 cm → p. 201
- Module Geberit DuoFresh avec déclenchement automatique et tiroir pour stick de nettoyage Geberit DuoFresh, pour réservoir de chasse à encastrer Sigma 12 cm → p. 202
- Module Geberit DuoFresh avec déclenchement manuel et tiroir pour stick de nettoyage Geberit DuoFresh, pour réservoir de chasse à encastrer Sigma 12 cm → p. 203
- Module Geberit DuoFresh avec déclenchement automatique et tiroir pour stick de nettoyage Geberit DuoFresh, pour réservoir de chasse à encastrer Sigma 8 cm → p. 204
- Module Geberit DuoFresh avec déclenchement manuel et tiroir pour stick de nettoyage Geberit DuoFresh, pour réservoir de chasse à encastrer Sigma 8 cm → p. 205
- Set de rallonge Geberit pour réservoirs de chasse à encastrer Sigma, Omega et Kappa → p. 212

Plaque de commande Geberit Sigma10, ronde, rîngage interrompable, vissable



click & scan

Utilisation

- Pour le déclenchement du rîngage des réservoirs de chasse à encastrer Sigma

Caractéristiques techniques

Force de déclenchement (N) max.	20 N
---------------------------------	------

Caractéristiques

- Déclenchement frontal
- Tiges de déclenchement insonorisées, ajustement rapide sans outillage

Contenu de la livraison

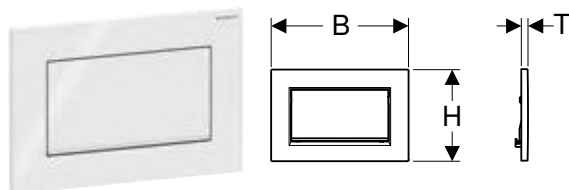
- Cadre de fixation
- 2 tiges de fixation
- Tige de déclenchement
- Levier d'interruption
- Set de vis

N° d'art.	Couleur / surface	Matériau	B	H	T
			[cm]	[cm]	[cm]
115.787.SN.5	Plaque , Touche : Brossé, revêtement facile à nettoyer Anneau design : Poli	Acier inoxydable	24,6	16,4	1,5

Accessoires

- Set de rallonge Geberit pour réservoirs de chasse à encastrer Sigma, Omega et Kappa → p. 212

Plaque de commande Geberit Sigma10, carrée, rîngage interrompable, vissable



click & scan

Utilisation

- Pour le déclenchement du rîngage des réservoirs de chasse à encastrer Sigma

Caractéristiques techniques

Force de déclenchement (N) max.	20 N
---------------------------------	------

Caractéristiques

- Déclenchement frontal
- Tiges de déclenchement insonorisées, ajustement rapide sans outillage

Contenu de la livraison

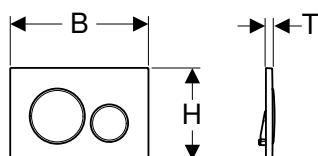
- Cadre de fixation
- 2 tiges de fixation
- Tige de déclenchement
- Levier d'interruption
- Set de vis

N° d'art.	Couleur / surface	Matériau	B	H	T
			[cm]	[cm]	[cm]
115.893.14.1	Plaque , Touche : noir mat / Revêtement facile à nettoyer Bande design : chrome / Brillant	Zinc moulé sous pression	24,6	16,4	1,2
115.893.45.1	Plaque , Touche , Bande design : Doré	Zinc moulé sous pression	24,6	16,4	1,2
115.893.JT.1	Plaque , Touche : blanc mat / Revêtement facile à nettoyer Bande design : chrome / Brillant	Zinc moulé sous pression	24,6	16,4	1,2
115.893.KJ.1	Plaque , Touche : blanc / Brillant Bande design : chrome / Brillant	Zinc moulé sous pression	24,6	16,4	1,2
115.893.KX.1	Plaque , Touche : chrome / Brossé, revêtement facile à nettoyer Bande design : chrome / Brillant	Zinc moulé sous pression	24,6	16,4	1,2
115.893.KY.1	Plaque , Touche : chrome / Brillant Bande design : chrome / Brossé	Zinc moulé sous pression	24,6	16,4	1,2

Accessoires

- Set de rallonge Geberit pour réservoirs de chasse à encastrer Sigma, Omega et Kappa → p. 212

Plaque de commande Geberit Sigma20, ronde, rinçage à 2 volumes



click & scan

Utilisation

- Pour le déclenchement du rinçage des réservoirs de chasse à encastrer Sigma

Caractéristiques techniques

Force de déclenchement (N) max.	20 N
---------------------------------	------

Caractéristiques

- Déclenchement frontal
- Tiges de déclenchement insonorisées, ajustement rapide sans outillage

Contenu de la livraison

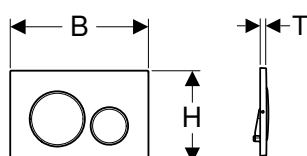
- Cadre de fixation
- 2 tiges de fixation
- 2 tiges de déclenchement

N° d'art.	Couleur / surface	Matériau	B	H	T
			[cm]	[cm]	[cm]
115.882.01.1	Plaque, Touche : blanc mat / Revêtement facile à nettoyer Anneau design : blanc / Brillant	Matière synthétique	24,6	16,4	1,2
115.882.11.1	Plaque, Touche : blanc / Brillant Anneau design : blanc mat	Matière synthétique	24,6	16,4	1,2
115.882.14.1	Plaque, Touche : noir mat / Revêtement facile à nettoyer Anneau design : chrome / Brillant	Matière synthétique	24,6	16,4	1,2
115.882.16.1	Plaque, Touche : noir mat / Revêtement facile à nettoyer Anneau design : noir / Brillant	Matière synthétique	24,6	16,4	1,2
115.882.DW.1	Plaque, Touche : noir / Brillant Anneau design : noir mat	Matière synthétique	24,6	16,4	1,2
115.882.JQ.1	Plaque, Touche : chrome / mat, revêtement facile à nettoyer Anneau design : chrome / Brillant	Matière synthétique	24,6	16,4	1,2
115.882.JT.1	Plaque, Touche : blanc mat / Revêtement facile à nettoyer Anneau design : chrome / Brillant	Matière synthétique	24,6	16,4	1,2
115.882.KH.1	Plaque, Touche : chrome / Brillant Anneau design : chrome mat	Matière synthétique	24,6	16,4	1,2
115.882.KJ.1	Plaque, Touche : blanc / Brillant Anneau design : chrome / Brillant	Matière synthétique	24,6	16,4	1,2
115.882.KK.1	Plaque, Touche : blanc / Brillant Anneau design : couleur or / Brillant	Matière synthétique	24,6	16,4	1,2
115.882.KM.1	Plaque, Touche : noir / Brillant Anneau design : chrome / Brillant	Matière synthétique	24,6	16,4	1,2
115.882.SN.1	Plaque, Touche : Brossé, revêtement facile à nettoyer Anneau design : Poli	Acier inoxydable	24,6	16,4	1,2

Accessoires

- Tiroir pour bâton de nettoyage Geberit DuoFresh, pour réservoir de chasse à encastrer Sigma 12 cm → p. 202
- Tiroir pour bâton de nettoyage Geberit DuoFresh, pour réservoir de chasse à encastrer Sigma 8 cm → p. 201
- Module Geberit DuoFresh avec déclenchement automatique et tiroir pour stick de nettoyage Geberit DuoFresh, pour réservoir de chasse à encastrer Sigma 12 cm → p. 202
- Module Geberit DuoFresh avec déclenchement manuel et tiroir pour stick de nettoyage Geberit DuoFresh, pour réservoir de chasse à encastrer Sigma 12 cm → p. 203
- Module Geberit DuoFresh avec déclenchement automatique et tiroir pour stick de nettoyage Geberit DuoFresh, pour réservoir de chasse à encastrer Sigma 8 cm → p. 204
- Module Geberit DuoFresh avec déclenchement manuel et tiroir pour stick de nettoyage Geberit DuoFresh, pour réservoir de chasse à encastrer Sigma 8 cm → p. 205
- Set de rallonge Geberit pour réservoirs de chasse à encastrer Sigma, Omega et Kappa → p. 212

Plaque de commande Geberit Sigma20, ronde, rinçage à 2 volumes, vissable



click & scan

Utilisation

- Pour le déclenchement du rinçage des réservoirs de chasse à encastrer Sigma

Caractéristiques

- Déclenchement frontal
- Tiges de déclenchement insonorisées, ajustement rapide sans outillage

Caractéristiques techniques

Force de déclenchement (N) max.	20 N
---------------------------------	------

Contenu de la livraison

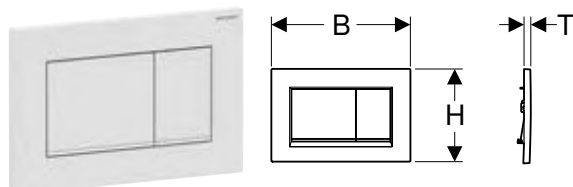
- Cadre de fixation
- 2 tiges de fixation
- 2 tiges de déclenchement
- Set de vis

N° d'art.	Couleur / surface	Matériau	B	H	T
			[cm]	[cm]	[cm]
115.889.SN.1	Plaque , Touche : Brossé, revêtement facile à nettoyer Anneau design : Poli	Acier inoxydable	24,6	16,4	1,2

Accessoires

- Set de rallonge Geberit pour réservoirs de chasse à encastrer Sigma, Omega et Kappa → p. 212

Plaque de commande Geberit Sigma20, carrée, rinçage à 2 volumes



Utilisation

- Pour le déclenchement du rinçage des réservoirs de chasse à encastrer Sigma

Caractéristiques techniques

Force de déclenchement (N) max.	20 N
---------------------------------	------

Caractéristiques

- Déclenchement frontal
- Tiges de déclenchement insonorisées, ajustement rapide sans outillage

Contenu de la livraison

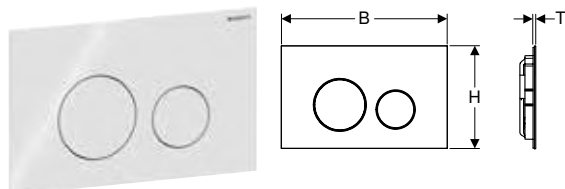
- Cadre de fixation
- 2 tiges de fixation
- 2 tiges de déclenchement

N° d'art.	Couleur / surface	Matériau	B	H	T
			[cm]	[cm]	[cm]
115.883.01.1	Plaque , Touche : blanc mat / Revêtement facile à nettoyer Bande design : blanc / Brillant	Matière synthétique	24,6	16,4	1,2
115.883.11.1	Plaque , Touche : blanc / Brillant Bande design : blanc mat	Matière synthétique	24,6	16,4	1,2
115.883.14.1	Plaque , Touche : noir mat / Revêtement facile à nettoyer Bande design : chrome / Brillant	Matière synthétique	24,6	16,4	1,2
115.883.16.1	Plaque , Touche : noir mat / Revêtement facile à nettoyer Bande design : noir / Brillant	Matière synthétique	24,6	16,4	1,2
115.883.DW.1	Plaque , Touche : noir / Brillant Bande design : noir mat	Matière synthétique	24,6	16,4	1,2
115.883.JQ.1	Plaque , Touche : chrome / mat, revêtement facile à nettoyer Bande design : chrome / Brillant	Matière synthétique	24,6	16,4	1,2
115.883.JT.1	Plaque , Touche : blanc mat / Revêtement facile à nettoyer Bande design : chrome / Brillant	Matière synthétique	24,6	16,4	1,2
115.883.KH.1	Plaque , Touche : chrome / Brillant Bande design : chrome mat	Matière synthétique	24,6	16,4	1,2
115.883.KJ.1	Plaque , Touche : blanc / Brillant Bande design : chrome / Brillant	Matière synthétique	24,6	16,4	1,2
115.883.KK.1	Plaque , Touche : blanc / Brillant Bande design : couleur or / Brillant	Matière synthétique	24,6	16,4	1,2
115.883.KM.1	Plaque , Touche : noir / Brillant Bande design : chrome / Brillant	Matière synthétique	24,6	16,4	1,2

Accessoires

- Tiroir pour bâton de nettoyage Geberit DuoFresh, pour réservoir de chasse à encastrer Sigma 12 cm → p. 202
- Tiroir pour bâton de nettoyage Geberit DuoFresh, pour réservoir de chasse à encastrer Sigma 8 cm → p. 201
- Set de rallonge Geberit pour réservoirs de chasse à encastrer Sigma, Omega et Kappa → p. 212
- Module Geberit DuoFresh avec déclenchement automatique et tiroir pour stick de nettoyage Geberit DuoFresh, pour réservoir de chasse à encastrer Sigma 12 cm → p. 202
- Module Geberit DuoFresh avec déclenchement manuel et tiroir pour stick de nettoyage Geberit DuoFresh, pour réservoir de chasse à encastrer Sigma 12 cm → p. 203
- Module Geberit DuoFresh avec déclenchement automatique et tiroir pour stick de nettoyage Geberit DuoFresh, pour réservoir de chasse à encastrer Sigma 8 cm → p. 204
- Module Geberit DuoFresh avec déclenchement manuel et tiroir pour stick de nettoyage Geberit DuoFresh, pour réservoir de chasse à encastrer Sigma 8 cm → p. 205

Plaque de commande Geberit Sigma40, ronde, rinçage à 2 volumes



click & scan

Utilisation

- Pour le déclenchement du rinçage des réservoirs de chasse à encastrer Sigma
- Pour des épaisseurs de revêtement ≥ 15 mm

Contenu de la livraison

- Cadre de fixation
- 2 tiges de fixation
- 2 tiges de déclenchement

Caractéristiques

- Déclenchement frontal
- Tiges de déclenchement insonorisées, ajustement rapide sans outillage

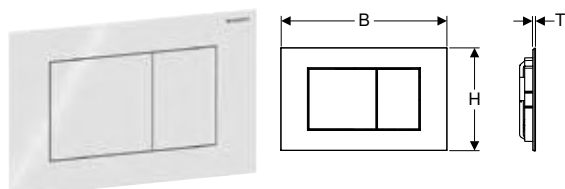
N° d'art.	Couleur / surface	Matériau	B	H	T
			[cm]	[cm]	[cm]
115.628.14.1	Plaque, Touche : noir mat / Revêtement facile à nettoyer	Acier inoxydable	24,6	15,2	0,4
115.628.FW.1	Plaque, Touche : Brossé, revêtement facile à nettoyer	Acier inoxydable	24,6	15,2	0,4
115.628.JK.1	Plaque, Touche : gris velouté / Verre brillant	Verre	24,6	15,2	0,6
115.628.JL.1	Plaque, Touche : gris sable / Verre brillant	Verre	24,6	15,2	0,6
115.628.JT.1	Plaque, Touche : blanc mat / Revêtement facile à nettoyer	Acier inoxydable	24,6	15,2	0,4
115.628.QB.1	Plaque, Touche : or rouge / Brossé, revêtement facile à nettoyer	Acier inoxydable	24,6	15,2	0,4
115.628.QD.1	Plaque, Touche : noir chromé / Brossé, revêtement facile à nettoyer	Acier inoxydable	24,6	15,2	0,4
115.628.QF.1	Plaque, Touche : laiton / Brossé, revêtement facile à nettoyer	Acier inoxydable	24,6	15,2	0,4
115.628.SI.1	Plaque, Touche : blanc / Verre brillant	Verre	24,6	15,2	0,6
115.628.SJ.1	Plaque, Touche : noir / Verre brillant	Verre	24,6	15,2	0,6
115.628.ID.1	N Plaque, Touche : nickel / Brossé, revêtement facile à nettoyer	Acier inoxydable	24,6	15,2	0,4

N : Nouveau, disponible en septembre 2026

Accessoires

- Set de rallonge Geberit pour réservoirs de chasse à encastrer Sigma, Omega et Kappa → p. 212

Plaque de commande Geberit Sigma40, carrée, rinçage à 2 volumes



click & scan

Utilisation

- Pour le déclenchement du rinçage des réservoirs de chasse à encastrer Sigma
- Pour des épaisseurs de revêtement ≥ 15 mm

Contenu de la livraison

- Cadre de fixation
- 2 tiges de fixation
- 2 tiges de déclenchement

Caractéristiques

- Déclenchement frontal
- Tiges de déclenchement insonorisées, ajustement rapide sans outillage

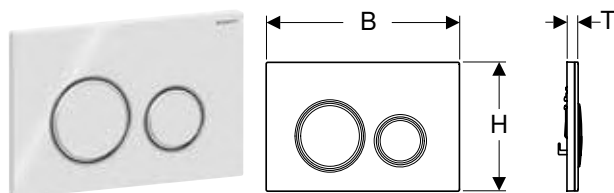
N° d'art.	Couleur / surface	Matériau	B	H	T
			[cm]	[cm]	[cm]
115.629.14.1	Plaque, Touche : noir mat / Revêtement facile à nettoyer	Acier inoxydable	24,6	15,2	0,4
115.629.FW.1	Plaque, Touche : Brossé, revêtement facile à nettoyer	Acier inoxydable	24,6	15,2	0,4
115.629.JK.1	Plaque, Touche : gris velouté / Verre brillant	Verre	24,6	15,2	0,6
115.629.JL.1	Plaque, Touche : gris sable / Verre brillant	Verre	24,6	15,2	0,6
115.629.JT.1	Plaque, Touche : blanc mat / Revêtement facile à nettoyer	Acier inoxydable	24,6	15,2	0,4
115.629.QB.1	Plaque, Touche : or rouge / Brossé, revêtement facile à nettoyer	Acier inoxydable	24,6	15,2	0,4
115.629.QD.1	Plaque, Touche : noir chromé / Brossé, revêtement facile à nettoyer	Acier inoxydable	24,6	15,2	0,4
115.629.QF.1	Plaque, Touche : laiton / Brossé, revêtement facile à nettoyer	Acier inoxydable	24,6	15,2	0,4
115.629.SI.1	Plaque, Touche : blanc / Verre brillant	Verre	24,6	15,2	0,6
115.629.SJ.1	Plaque, Touche : noir / Verre brillant	Verre	24,6	15,2	0,6
115.629.ID.1	N Plaque, Touche : nickel / Brossé, revêtement facile à nettoyer	Acier inoxydable	24,6	15,2	0,4

N : Nouveau, disponible en septembre 2026

Accessoires

- Set de rallonge Geberit pour réservoirs de chasse à encastrer Sigma, Omega et Kappa → p. 212

Plaque de commande Geberit Sigma50, ronde, rinçage à 2 volumes, couleur métallique chromé



Utilisation

- Pour le déclenchement du rinçage des réservoirs de chasse à encastrer Sigma

Caractéristiques techniques

Force de déclenchement (N) max.	20 N
---------------------------------	------

Caractéristiques

- Déclenchement frontal
- Tiges de déclenchement insonorisées, ajustement rapide sans outillage

Contenu de la livraison

- Cadre de fixation
- 2 tiges de fixation
- 2 tiges de déclenchement

N° d'art.	Couleur / surface	Matériau	B	H	T
			[cm]	[cm]	[cm]
115.884.00.1	Bride de fixation , Anneau design : chrome / Brillant Plateau de recouvrement , Touche : à personnaliser	Zinc moulé sous pression	24,6	16,4	1
115.884.JK.1	Bride de fixation , Anneau design : chrome / Brillant Plateau de recouvrement , Touche : gris velouté / Verre brillant	Zinc moulé sous pression / verre	24,6	16,4	1,4
115.884.JL.1	Bride de fixation , Anneau design : chrome / Brillant Plateau de recouvrement , Touche : gris sable / Verre brillant	Zinc moulé sous pression / verre	24,6	16,4	1,4
115.884.JM.1	Bride de fixation , Anneau design : chrome / Brillant Plateau de recouvrement , Touche : Ardoise Mustang	Zinc moulé sous pression / ardoise (produit naturel)	24,6	16,4	1,4
115.884.JV.1	Bride de fixation , Anneau design : chrome / Brillant Plateau de recouvrement , Touche : aspect béton	Zinc moulé sous pression / céramique	24,6	16,4	1,4
115.884.JX.1	Bride de fixation , Anneau design : chrome / Brillant Plateau de recouvrement , Touche : noyer américain	Zinc moulé sous pression / bois (produit naturel)	24,6	16,4	1,4
115.884.SI.1	Bride de fixation , Anneau design : chrome / Brillant Plateau de recouvrement , Touche : blanc / Verre brillant	Zinc moulé sous pression / verre	24,6	16,4	1,4
115.884.SJ.1	Bride de fixation , Anneau design : chrome / Brillant Plateau de recouvrement , Touche : noir / Verre brillant	Zinc moulé sous pression / verre	24,6	16,4	1,4

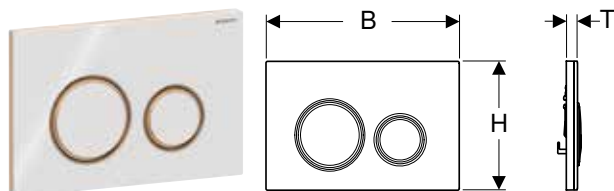
Accessoires

- Tiroir pour bâton de nettoyage Geberit DuoFresh, pour réservoir de chasse à encastrer Sigma 12 cm → p. 202
- Tiroir pour bâton de nettoyage Geberit DuoFresh, pour réservoir de chasse à encastrer Sigma 8 cm → p. 201
- Module Geberit DuoFresh avec déclenchement automatique et tiroir pour stick de nettoyage Geberit DuoFresh, pour réservoir de chasse à encastrer Sigma 12 cm → p. 202
- Module Geberit DuoFresh avec déclenchement manuel et tiroir pour stick de nettoyage Geberit DuoFresh, pour réservoir de chasse à encastrer Sigma 12 cm → p. 203
- Module Geberit DuoFresh avec déclenchement automatique et tiroir pour stick de nettoyage Geberit DuoFresh, pour réservoir de chasse à encastrer Sigma 8 cm → p. 204
- Module Geberit DuoFresh avec déclenchement manuel et tiroir pour stick de nettoyage Geberit DuoFresh, pour réservoir de chasse à encastrer Sigma 8 cm → p. 205
- Set de rallonge Geberit pour réservoirs de chasse à encastrer Sigma, Omega et Kappa → p. 212



- La couleur et la structure des produits naturels peuvent varier
- Délai de livraison 6 semaines pour les n° d'art. 115.884.JV.1 et 115.884.JX.1

Plaque de commande Geberit Sigma50, ronde, rinçage à 2 volumes, couleur métallique or rouge



click & scan

Utilisation

- Pour le déclenchement du rinçage des réservoirs de chasse à encastrer Sigma

Caractéristiques techniques

Force de déclenchement (N) max.	20 N
---------------------------------	------

Caractéristiques

- Déclenchement frontal
- Bride de fixation avec revêtement facile à nettoyer
- Tiges de déclenchement insonorisées, ajustement rapide sans outillage

Contenu de la livraison

- Cadre de fixation
- 2 tiges de fixation
- 2 tiges de déclenchement

N° d'art.	Couleur / surface	Matériau	B [cm]	H [cm]	T [cm]
115.650.00.1	Bride de fixation : or rouge / Brossé, revêtement facile à nettoyer Plateau de recouvrement , Touche : à personnaliser Anneau design : or rouge	Zinc moulé sous pression	24,6	16,4	1
115.650.JM.1	Bride de fixation : or rouge / Brossé, revêtement facile à nettoyer Plateau de recouvrement , Touche : Ardoise Mustang Anneau design : or rouge	Zinc moulé sous pression / ardoise (produit naturel)	24,6	16,4	1,4
115.650.JV.1	Bride de fixation : or rouge / Brossé, revêtement facile à nettoyer Plateau de recouvrement , Touche : aspect béton Anneau design : or rouge	Zinc moulé sous pression / céramique	24,6	16,4	1,4
115.650.JX.1	Bride de fixation : or rouge / Brossé, revêtement facile à nettoyer Plateau de recouvrement , Touche : noyer américain Anneau design : or rouge	Zinc moulé sous pression / bois (produit naturel)	24,6	16,4	1,4
115.650.SI.1	Bride de fixation : or rouge / Brossé, revêtement facile à nettoyer Plateau de recouvrement , Touche : blanc / Verre brillant Anneau design : or rouge	Zinc moulé sous pression / verre	24,6	16,4	1,4
115.650.SJ.1	Bride de fixation : or rouge / Brossé, revêtement facile à nettoyer Plateau de recouvrement , Touche : noir / Verre brillant Anneau design : or rouge	Zinc moulé sous pression / verre	24,6	16,4	1,4

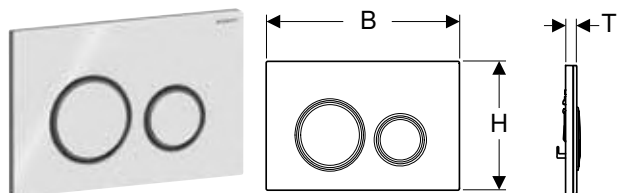
Accessoires

- Tiroir pour bâton de nettoyage Geberit DuoFresh, pour réservoir de chasse à encastrer Sigma 12 cm → p. 202
- Tiroir pour bâton de nettoyage Geberit DuoFresh, pour réservoir de chasse à encastrer Sigma 8 cm → p. 201
- Module Geberit DuoFresh avec déclenchement automatique et tiroir pour stick de nettoyage Geberit DuoFresh, pour réservoir de chasse à encastrer Sigma 12 cm → p. 202
- Module Geberit DuoFresh avec déclenchement manuel et tiroir pour stick de nettoyage Geberit DuoFresh, pour réservoir de chasse à encastrer Sigma 12 cm → p. 203
- Module Geberit DuoFresh avec déclenchement automatique et tiroir pour stick de nettoyage Geberit DuoFresh, pour réservoir de chasse à encastrer Sigma 8 cm → p. 204
- Module Geberit DuoFresh avec déclenchement manuel et tiroir pour stick de nettoyage Geberit DuoFresh, pour réservoir de chasse à encastrer Sigma 8 cm → p. 205
- Set de rallonge Geberit pour réservoirs de chasse à encastrer Sigma, Omega et Kappa → p. 212



- La couleur et la structure des produits naturels peuvent varier
- Délai de livraison 6 semaines

Plaque de commande Geberit Sigma50, ronde, rinçage à 2 volumes, couleur métallique noir chromé



click & scan

Utilisation

- Pour le déclenchement du rinçage des réservoirs de chasse à encastrer Sigma

Caractéristiques techniques

Force de déclenchement (N) max.	20 N
---------------------------------	------

Caractéristiques

- Déclenchement frontal
- Bride de fixation avec revêtement facile à nettoyer
- Tiges de déclenchement insonorisées, ajustement rapide sans outillage

Contenu de la livraison

- Cadre de fixation
- 2 tiges de fixation
- 2 tiges de déclenchement

N° d'art.	Couleur / surface	Matériau	B	H	T
			[cm]	[cm]	[cm]
115.651.00.1	Bride de fixation : noir chromé / Brossé, revêtement facile à nettoyer Plateau de recouvrement, Touche : à personnaliser Anneau design : noir chromé	Zinc moulé sous pression	24,6	16,4	1
115.651.JM.1	Bride de fixation : noir chromé / Brossé, revêtement facile à nettoyer Plateau de recouvrement, Touche : Ardoise Mustang Anneau design : noir chromé	Zinc moulé sous pression / ardoise (produit naturel)	24,6	16,4	1,4
115.651.JV.1	Bride de fixation : noir chromé / Brossé, revêtement facile à nettoyer Plateau de recouvrement, Touche : aspect béton Anneau design : noir chromé	Zinc moulé sous pression / céramique	24,6	16,4	1,4
115.651.JX.1	Bride de fixation : noir chromé / Brossé, revêtement facile à nettoyer Plateau de recouvrement, Touche : noyer américain Anneau design : noir chromé	Zinc moulé sous pression / bois (produit naturel)	24,6	16,4	1,4
115.651.SI.1	Bride de fixation : noir chromé / Brossé, revêtement facile à nettoyer Plateau de recouvrement, Touche : blanc / Verre brillant Anneau design : noir chromé	Zinc moulé sous pression / verre	24,6	16,4	1,4
115.651.SJ.1	Bride de fixation : noir chromé / Brossé, revêtement facile à nettoyer Plateau de recouvrement, Touche : noir / Verre brillant Anneau design : noir chromé	Zinc moulé sous pression / verre	24,6	16,4	1,4

Accessoires

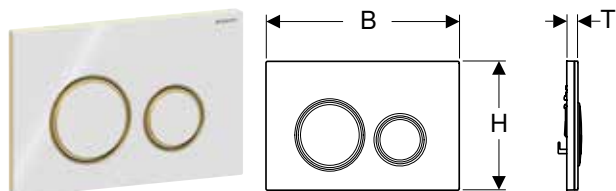
- Tiroir pour bâton de nettoyage Geberit DuoFresh, pour réservoir de chasse à encastrer Sigma 12 cm → p. 202
- Tiroir pour bâton de nettoyage Geberit DuoFresh, pour réservoir de chasse à encastrer Sigma 8 cm → p. 201
- Module Geberit DuoFresh avec déclenchement automatique et tiroir pour stick de nettoyage Geberit DuoFresh, pour réservoir de chasse à encastrer Sigma 12 cm → p. 202
- Module Geberit DuoFresh avec déclenchement manuel et tiroir pour stick de nettoyage Geberit DuoFresh, pour réservoir de chasse à encastrer Sigma 12 cm → p. 203
- Module Geberit DuoFresh avec déclenchement automatique et tiroir pour stick de nettoyage Geberit DuoFresh, pour réservoir de chasse à encastrer Sigma 8 cm → p. 204
- Module Geberit DuoFresh avec déclenchement manuel et tiroir pour stick de nettoyage Geberit DuoFresh, pour réservoir de chasse à encastrer Sigma 8 cm → p. 205
- Set de rallonge Geberit pour réservoirs de chasse à encastrer Sigma, Omega et Kappa → p. 212



- La couleur et la structure des produits naturels peuvent varier
- Délai de livraison 6 semaines



Plaque de commande Geberit Sigma50, ronde, rinçage à 2 volumes, couleur métallique laiton



click & scan

Utilisation

- Pour le déclenchement du rinçage des réservoirs de chasse à encastrer Sigma

Caractéristiques techniques

Force de déclenchement (N) max.	20 N
---------------------------------	------

Caractéristiques

- Déclenchement frontal
- Bride de fixation avec revêtement facile à nettoyer
- Tiges de déclenchement insonorisées, ajustement rapide sans outillage

Contenu de la livraison

- Cadre de fixation
- 2 tiges de fixation
- 2 tiges de déclenchement

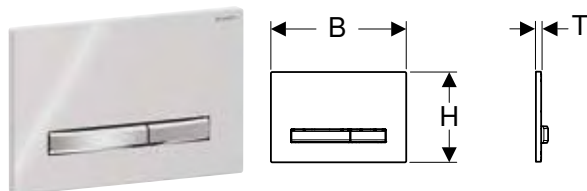
N° d'art.	Couleur / surface	Matériau	B	H	T
			[cm]	[cm]	[cm]
115.652.00.1	Bride de fixation : laiton / Brossé, revêtement facile à nettoyer Plateau de recouvrement , Touche : à personnaliser Anneau design : laiton	Zinc moulé sous pression	24,6	16,4	1
115.652.JM.1	Bride de fixation : laiton / Brossé, revêtement facile à nettoyer Plateau de recouvrement , Touche : Ardoise Mustang Anneau design : laiton	Zinc moulé sous pression / ardoise (produit naturel)	24,6	16,4	1,4
115.652.JV.1	Bride de fixation : laiton / Brossé, revêtement facile à nettoyer Plateau de recouvrement , Touche : aspect béton Anneau design : laiton	Zinc moulé sous pression / céramique	24,6	16,4	1,4
115.652.JX.1	Bride de fixation : laiton / Brossé, revêtement facile à nettoyer Plateau de recouvrement , Touche : noyer américain Anneau design : laiton	Zinc moulé sous pression / bois (produit naturel)	24,6	16,4	1,4
115.652.SI.1	Bride de fixation : laiton / Brossé, revêtement facile à nettoyer Plateau de recouvrement , Touche : blanc / Verre brillant Anneau design : laiton	Zinc moulé sous pression / verre	24,6	16,4	1,4
115.652.SJ.1	Bride de fixation : laiton / Brossé, revêtement facile à nettoyer Plateau de recouvrement , Touche : noir / Verre brillant Anneau design : laiton	Zinc moulé sous pression / verre	24,6	16,4	1,4

Accessoires

- Tiroir pour bâton de nettoyage Geberit DuoFresh, pour réservoir de chasse à encastrer Sigma 12 cm → p. 202
- Tiroir pour bâton de nettoyage Geberit DuoFresh, pour réservoir de chasse à encastrer Sigma 8 cm → p. 201
- Module Geberit DuoFresh avec déclenchement automatique et tiroir pour stick de nettoyage Geberit DuoFresh, pour réservoir de chasse à encastrer Sigma 12 cm → p. 202
- Module Geberit DuoFresh avec déclenchement manuel et tiroir pour stick de nettoyage Geberit DuoFresh, pour réservoir de chasse à encastrer Sigma 12 cm → p. 203
- Module Geberit DuoFresh avec déclenchement automatique et tiroir pour stick de nettoyage Geberit DuoFresh, pour réservoir de chasse à encastrer Sigma 8 cm → p. 204
- Module Geberit DuoFresh avec déclenchement manuel et tiroir pour stick de nettoyage Geberit DuoFresh, pour réservoir de chasse à encastrer Sigma 8 cm → p. 205
- Set de rallonge Geberit pour réservoirs de chasse à encastrer Sigma, Omega et Kappa → p. 212



- La couleur et la structure des produits naturels peuvent varier
- Délai de livraison 6 semaines

Plaque de commande Geberit Sigma50, carrée, rinçage à 2 volumes, couleur métallique chromé

click & scan

Utilisation

- Pour le déclenchement du rinçage des réservoirs de chasse à encastrer Sigma

Caractéristiques

- Déclenchement frontal
- Touches de commande à revêtement easy-to-clean
- Tiges de déclenchement insonorisées, ajustement rapide sans outillage

Caractéristiques techniques

Force de déclenchement (N) max.	20 N
---------------------------------	------

Contenu de la livraison

- Cadre de fixation
- 2 tiges de fixation
- 2 tiges de déclenchement

N° d'art.	Couleur / surface	Matériau	B [cm]	H [cm]	T [cm]
115.788.00.2	Bride de fixation : chrome / Brillant Plateau de recouvrement : à personnaliser Touche : chrome / Brossé, revêtement facile à nettoyer	Zinc moulé sous pression	24,6	16,4	1
115.788.11.2	Bride de fixation : chrome / Brillant Plateau de recouvrement : blanc / Brillant Touche : chrome / Brossé, revêtement facile à nettoyer	Zinc moulé sous pression / mat. synth.	24,6	16,4	1,3
115.788.21.2	Bride de fixation, Plateau de recouvrement : chrome / Brillant Touche : chrome / Brossé, revêtement facile à nettoyer	Zinc moulé sous pression / laiton	24,6	16,4	1,2
115.788.DW.2	Bride de fixation : chrome / Brillant Plateau de recouvrement : noir / Brillant Touche : chrome / Brossé, revêtement facile à nettoyer	Zinc moulé sous pression / mat. synth.	24,6	16,4	1,3
115.788.GH.2	Bride de fixation, Plateau de recouvrement, Touche : chrome / Brossé, revêtement facile à nettoyer	Zinc moulé sous pression / laiton	24,6	16,4	1,2
115.788.JK.2	Bride de fixation : chrome / Brillant Plateau de recouvrement : gris velouté / Verre brillant Touche : chrome / Brossé, revêtement facile à nettoyer	Zinc moulé sous pression / verre	24,6	16,4	1,4
115.788.JL.2	Bride de fixation : chrome / Brillant Plateau de recouvrement : gris sable / Verre brillant Touche : chrome / Brossé, revêtement facile à nettoyer	Zinc moulé sous pression / verre	24,6	16,4	1,4
115.788.JM.2	Bride de fixation : chrome / Brillant Plateau de recouvrement : Ardoise Mustang Touche : chrome / Brossé, revêtement facile à nettoyer	Zinc moulé sous pression / ardoise (produit naturel)	24,6	16,4	1,4
115.788.JV.2	Bride de fixation : chrome / Brillant Plateau de recouvrement : aspect béton Touche : chrome / Brossé, revêtement facile à nettoyer	Zinc moulé sous pression / céramique	24,6	16,4	1,4
115.788.JX.2	Bride de fixation : chrome / Brillant Plateau de recouvrement : noyer américain Touche : chrome / Brossé, revêtement facile à nettoyer	Zinc moulé sous pression / bois (produit naturel)	24,6	16,4	1,4
115.788.SD.2	Bride de fixation : chrome / Brillant Plateau de recouvrement : Verre miroir fumé Touche : chrome / Brossé, revêtement facile à nettoyer	Zinc moulé sous pression / verre	24,6	16,4	1,4

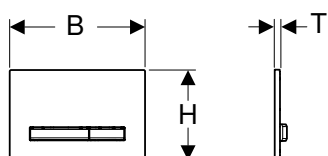
Accessoires

- Tiroir pour bâton de nettoyage Geberit DuoFresh, pour réservoir de chasse à encastrer Sigma 12 cm → p. 202
- Tiroir pour bâton de nettoyage Geberit DuoFresh, pour réservoir de chasse à encastrer Sigma 8 cm → p. 201
- Set de rallonge Geberit pour réservoirs de chasse à encastrer Sigma, Omega et Kappa → p. 212
- Module Geberit DuoFresh avec déclenchement automatique et tiroir pour stick de nettoyage Geberit DuoFresh, pour réservoir de chasse à encastrer Sigma 12 cm → p. 202
- Module Geberit DuoFresh avec déclenchement manuel et tiroir pour stick de nettoyage Geberit DuoFresh, pour réservoir de chasse à encastrer Sigma 12 cm → p. 203
- Module Geberit DuoFresh avec déclenchement automatique et tiroir pour stick de nettoyage Geberit DuoFresh, pour réservoir de chasse à encastrer Sigma 8 cm → p. 204
- Module Geberit DuoFresh avec déclenchement manuel et tiroir pour stick de nettoyage Geberit DuoFresh, pour réservoir de chasse à encastrer Sigma 8 cm → p. 205



- La couleur et la structure des produits naturels peuvent varier
- Délai de livraison 6 semaines pour les n° d'art. 115.788.JV.2 et 115.788.JX.2

Plaque de commande Geberit Sigma50, carrée, rinçage à 2 volumes, couleur métallique or rouge



click & scan

Utilisation

- Pour le déclenchement du rinçage des réservoirs de chasse à encastrer Sigma

Caractéristiques techniques

Force de déclenchement (N) max.	20 N
---------------------------------	------

Caractéristiques

- Déclenchement frontal
- Touches de déclenchement et bride de fixation avec revêtement facile à nettoyer
- Tiges de déclenchement insonorisées, ajustement rapide sans outillage

Contenu de la livraison

- Cadre de fixation
- 2 tiges de fixation
- 2 tiges de déclenchement

N° d'art.	Couleur / surface	Matériau	B [cm]	H [cm]	T [cm]
115.670.00.2	Bride de fixation, Touche : or rouge / Brossé, revêtement facile à nettoyer Plateau de recouvrement : à personnaliser	Zinc moulé sous pression	24,6	16,4	1
115.670.11.2	Bride de fixation, Touche : or rouge / Brossé, revêtement facile à nettoyer Plateau de recouvrement : blanc / Brillant	Zinc moulé sous pression / mat. synth.	24,6	16,4	1,3
115.670.DW.2	Bride de fixation, Touche : or rouge / Brossé, revêtement facile à nettoyer Plateau de recouvrement : noir / Brillant	Zinc moulé sous pression / mat. synth.	24,6	16,4	1,3
115.670.JM.2	Bride de fixation, Touche : or rouge / Brossé, revêtement facile à nettoyer Plateau de recouvrement : Ardoise Mustang	Zinc moulé sous pression / ardoise (produit naturel)	24,6	16,4	1,4
115.670.JV.2	Bride de fixation, Touche : or rouge / Brossé, revêtement facile à nettoyer Plateau de recouvrement : aspect béton	Zinc moulé sous pression / céramique	24,6	16,4	1,4
115.670.JX.2	Bride de fixation, Touche : or rouge / Brossé, revêtement facile à nettoyer Plateau de recouvrement : noyer américain	Zinc moulé sous pression / bois (produit naturel)	24,6	16,4	1,4
115.670.QB.2	Bride de fixation, Plateau de recouvrement, Touche : or rouge / Brossé, revêtement facile à nettoyer	Zinc moulé sous pression / laiton	24,6	16,4	1,2

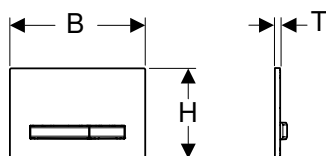
Accessoires

- Tiroir pour bâton de nettoyage Geberit DuoFresh, pour réservoir de chasse à encastrer Sigma 12 cm → p. 202
- Tiroir pour bâton de nettoyage Geberit DuoFresh, pour réservoir de chasse à encastrer Sigma 8 cm → p. 201
- Set de rallonge Geberit pour réservoirs de chasse à encastrer Sigma, Omega et Kappa → p. 212
- Module Geberit DuoFresh avec déclenchement automatique et tiroir pour stick de nettoyage Geberit DuoFresh, pour réservoir de chasse à encastrer Sigma 12 cm → p. 202
- Module Geberit DuoFresh avec déclenchement manuel et tiroir pour stick de nettoyage Geberit DuoFresh, pour réservoir de chasse à encastrer Sigma 12 cm → p. 203
- Module Geberit DuoFresh avec déclenchement automatique et tiroir pour stick de nettoyage Geberit DuoFresh, pour réservoir de chasse à encastrer Sigma 8 cm → p. 204
- Module Geberit DuoFresh avec déclenchement manuel et tiroir pour stick de nettoyage Geberit DuoFresh, pour réservoir de chasse à encastrer Sigma 8 cm → p. 205



- La couleur et la structure des produits naturels peuvent varier
- Délai de livraison 6 semaines

Plaque de commande Geberit Sigma50, carrée, rinçage à 2 volumes, couleur métallique noir chromé



click & scan

Utilisation

- Pour le déclenchement du rinçage des réservoirs de chasse à encastrer Sigma

Caractéristiques

- Déclenchement frontal
- Touches de déclenchement et bride de fixation avec revêtement facile à nettoyer
- Tiges de déclenchement insonorisées, ajustement rapide sans outillage

Caractéristiques techniques

Force de déclenchement (N) max.	20 N
---------------------------------	------

Contenu de la livraison

- Cadre de fixation
- 2 tiges de fixation
- 2 tiges de déclenchement

N° d'art.	Couleur / surface	Matériau	B [cm]	H [cm]	T [cm]
115.671.00.2	Bride de fixation , Touche : noir chromé / Brossé, revêtement facile à nettoyer Plateau de recouvrement : à personnaliser	Zinc moulé sous pression	24,6	16,4	1
115.671.11.2	Bride de fixation , Touche : noir chromé / Brossé, revêtement facile à nettoyer Plateau de recouvrement : blanc / Brillant	Zinc moulé sous pression / mat. synth.	24,6	16,4	1,3
115.671.DW.2	Bride de fixation , Touche : noir chromé / Brossé, revêtement facile à nettoyer Plateau de recouvrement : noir / Brillant	Zinc moulé sous pression / mat. synth.	24,6	16,4	1,3
115.671.JM.2	Bride de fixation , Touche : noir chromé / Brossé, revêtement facile à nettoyer Plateau de recouvrement : Ardoise Mustang	Zinc moulé sous pression / ardoise (produit naturel)	24,6	16,4	1,4
115.671.JV.2	Bride de fixation , Touche : noir chromé / Brossé, revêtement facile à nettoyer Plateau de recouvrement : aspect béton	Zinc moulé sous pression / céramique	24,6	16,4	1,4
115.671.JX.2	Bride de fixation , Touche : noir chromé / Brossé, revêtement facile à nettoyer Plateau de recouvrement : noyer américain	Zinc moulé sous pression / bois (produit naturel)	24,6	16,4	1,4
115.671.QD.2	Bride de fixation , Plateau de recouvrement , Touche : noir chromé / Brossé, revêtement facile à nettoyer	Zinc moulé sous pression / laiton	24,6	16,4	1,2

Accessoires

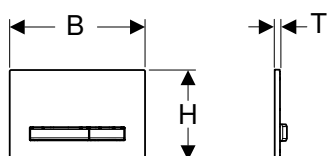
- Tiroir pour bâton de nettoyage Geberit DuoFresh, pour réservoir de chasse à encastrer Sigma 12 cm → p. 202
- Tiroir pour bâton de nettoyage Geberit DuoFresh, pour réservoir de chasse à encastrer Sigma 8 cm → p. 201
- Set de rallonge Geberit pour réservoirs de chasse à encastrer Sigma, Omega et Kappa → p. 212
- Module Geberit DuoFresh avec déclenchement automatique et tiroir pour stick de nettoyage Geberit DuoFresh, pour réservoir de chasse à encastrer Sigma 12 cm → p. 202
- Module Geberit DuoFresh avec déclenchement manuel et tiroir pour stick de nettoyage Geberit DuoFresh, pour réservoir de chasse à encastrer Sigma 12 cm → p. 203
- Module Geberit DuoFresh avec déclenchement automatique et tiroir pour stick de nettoyage Geberit DuoFresh, pour réservoir de chasse à encastrer Sigma 8 cm → p. 204
- Module Geberit DuoFresh avec déclenchement manuel et tiroir pour stick de nettoyage Geberit DuoFresh, pour réservoir de chasse à encastrer Sigma 8 cm → p. 205



- La couleur et la structure des produits naturels peuvent varier
- Délai de livraison 6 semaines



Plaque de commande Geberit Sigma50, carrée, rinçage à 2 volumes, couleur métallique laiton



click & scan

Utilisation

- Pour le déclenchement du rinçage des réservoirs de chasse à encastrer Sigma

Caractéristiques techniques

Force de déclenchement (N) max.	20 N
---------------------------------	------

Caractéristiques

- Déclenchement frontal
- Touches de déclenchement et bride de fixation avec revêtement facile à nettoyer
- Tiges de déclenchement insonorisées, ajustement rapide sans outillage

Contenu de la livraison

- Cadre de fixation
- 2 tiges de fixation
- 2 tiges de déclenchement

N° d'art.	Couleur / surface	Matériau	B [cm]	H [cm]	T [cm]
115.672.00.2	Bride de fixation, Touche : laiton / Brossé, revêtement facile à nettoyer Plateau de recouvrement : à personnaliser	Zinc moulé sous pression	24,6	16,4	1
115.672.11.2	Bride de fixation, Touche : laiton / Brossé, revêtement facile à nettoyer Plateau de recouvrement : blanc / Brillant	Zinc moulé sous pression / mat. synth.	24,6	16,4	1,3
115.672.DW.2	Bride de fixation, Touche : laiton / Brossé, revêtement facile à nettoyer Plateau de recouvrement : noir / Brillant	Zinc moulé sous pression / mat. synth.	24,6	16,4	1,3
115.672.JM.2	Bride de fixation, Touche : laiton / Brossé, revêtement facile à nettoyer Plateau de recouvrement : Ardoise Mustang	Zinc moulé sous pression / ardoise (produit naturel)	24,6	16,4	1,4
115.672.JV.2	Bride de fixation, Touche : laiton / Brossé, revêtement facile à nettoyer Plateau de recouvrement : aspect béton	Zinc moulé sous pression / céramique	24,6	16,4	1,4
115.672.JX.2	Bride de fixation, Touche : laiton / Brossé, revêtement facile à nettoyer Plateau de recouvrement : noyer américain	Zinc moulé sous pression / bois (produit naturel)	24,6	16,4	1,4
115.672.QF.2	Bride de fixation, Plateau de recouvrement, Touche : laiton / Brossé, revêtement facile à nettoyer	Zinc moulé sous pression / laiton	24,6	16,4	1,2

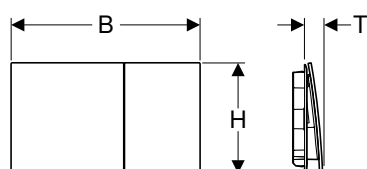
Accessoires

- Tiroir pour bâton de nettoyage Geberit DuoFresh, pour réservoir de chasse à encastrer Sigma 12 cm → p. 202
- Tiroir pour bâton de nettoyage Geberit DuoFresh, pour réservoir de chasse à encastrer Sigma 8 cm → p. 201
- Set de rallonge Geberit pour réservoirs de chasse à encastrer Sigma, Omega et Kappa → p. 212
- Module Geberit DuoFresh avec déclenchement automatique et tiroir pour stick de nettoyage Geberit DuoFresh, pour réservoir de chasse à encastrer Sigma 12 cm → p. 202
- Module Geberit DuoFresh avec déclenchement manuel et tiroir pour stick de nettoyage Geberit DuoFresh, pour réservoir de chasse à encastrer Sigma 12 cm → p. 203
- Module Geberit DuoFresh avec déclenchement automatique et tiroir pour stick de nettoyage Geberit DuoFresh, pour réservoir de chasse à encastrer Sigma 8 cm → p. 204
- Module Geberit DuoFresh avec déclenchement manuel et tiroir pour stick de nettoyage Geberit DuoFresh, pour réservoir de chasse à encastrer Sigma 8 cm → p. 205



- La couleur et la structure des produits naturels peuvent varier
- Délai de livraison 6 semaines

Plaque de commande Geberit Sigma70, carrée, rinçage à 2 volumes



click & scan

Utilisation

- Pour le déclenchement du rinçage des réservoirs de chasse à encastrer Sigma

Caractéristiques

- Déclenchement frontal
- Tiges de déclenchement insonorisées, ajustement rapide sans outillage

Contenu de la livraison

- Cadre de fixation
- 2 tiges de fixation
- 2 tiges de déclenchement

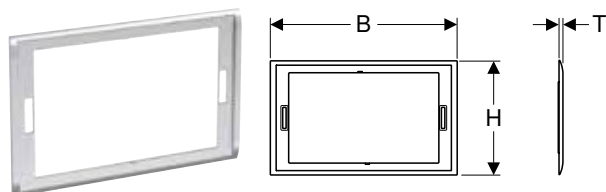
N° d'art.	Couleur / surface	Matériau	B	H	T
			[cm]	[cm]	[cm]
115.622.14.1	Touche : noir mat / Revêtement facile à nettoyer	Acier inoxydable	25	14,6	2,3
115.622.FW.1	Touche : Brossé, revêtement facile à nettoyer	Acier inoxydable	25	14,6	2,3
115.622.JK.1	Touche : gris velouté / Verre brillant	Verre	25	14,6	2,5
115.622.JL.1	Touche : gris sable / Verre brillant	Verre	25	14,6	2,5
115.622.JT.1	Touche : blanc mat / Revêtement facile à nettoyer	Acier inoxydable	25	14,6	2,3
115.622.QB.1	Touche : or rouge / Brossé, revêtement facile à nettoyer	Acier inoxydable	25	14,6	2,3
115.622.QD.1	Touche : noir chromé / Brossé, revêtement facile à nettoyer	Acier inoxydable	25	14,6	2,3
115.622.QF.1	Touche : laiton / Brossé, revêtement facile à nettoyer	Acier inoxydable	25	14,6	2,3
115.622.SI.1	Touche : blanc / Verre brillant	Verre	25	14,6	2,5
115.622.SJ.1	Touche : noir / Verre brillant	Verre	25	14,6	2,5
115.622.ID.1	N Touche : nickel / Brossé, revêtement facile à nettoyer	Acier inoxydable	25	14,6	2,3

N : Nouveau, disponible en septembre 2026

Accessoires

- Cadre de recouvrement Geberit pour Plaque de commande Sigma70, carré → p. 201
- Set de rallonge Geberit pour réservoirs de chasse à encastrer Sigma, Omega et Kappa → p. 212

Cadre de recouvrement Geberit pour Plaque de commande Sigma70, carré



click & scan

Utilisation

- Pour plaques de commande Geberit Sigma70
- Pour recouvrir des arêtes de carrelage mal exécutées

N° d'art.	Couleur / surface	Matériau	B	H	T
			[cm]	[cm]	[cm]
115.623.21.1	chrome / Brillant	Zinc moulé sous pression	25,7	15,7	0,6
115.623.QC.1	noir chromé / Poli	Zinc moulé sous pression	25,7	15,7	0,6

Tiroir pour bâton de nettoyage Geberit DuoFresh, pour réservoir de chasse à encastrer Sigma 8 cm



click & scan

Utilisation

- Pour réservoirs de chasse à encastrer Sigma 8 cm
- Pour insérer le bâton de nettoyage Geberit DuoFresh sans chlore ou composants oxydants
- Pour plaques de commande Sigma01
- Pour plaques de commande Sigma10
- Pour plaques de commande Sigma20
- Pour plaques de commande Sigma50

Contenu de la livraison

- Cadre de fixation avec mécanisme basculant
- Plaque de protection
- Gobelet de recueillement pour bâton de nettoyage Geberit DuoFresh
- Tiroir avec support pour bâton de nettoyage Geberit DuoFresh
- 8 bâtons de nettoyage Geberit DuoFresh

Caractéristiques

- Déclenchement frontal
- Bâton de nettoyage Geberit DuoFresh à insérer sans outillage

N° d'art.	Couleur / surface
115.063.21.1	chrome / Brillant
115.063.BZ.1	anthracite

Accessoires

- Bâton de nettoyage Geberit DuoFresh → p. 214

Tiroir pour bâton de nettoyage Geberit DuoFresh, pour réservoir de chasse à encastrer Sigma 12 cm



click & scan

Utilisation

- Réservoirs à encastrer Sigma 12 cm (à partir de l'année de fabrication 2008)
- Pour insérer le bâton de nettoyage Geberit DuoFresh sans chlore ou composants oxydants
- Pour plaques de commande Sigma01
- Pour plaques de commande Sigma10
- Pour plaques de commande Sigma20
- Pour plaques de commande Sigma50

Contenu de la livraison

- Cadre de fixation avec mécanisme basculant
- Plaque de protection
- Gobelet de recueillement pour bâton de nettoyage Geberit DuoFresh
- Tiroir avec support pour bâton de nettoyage Geberit DuoFresh
- 8 bâtons de nettoyage Geberit DuoFresh

Caractéristiques

- Déclenchement frontal
- Bâton de nettoyage Geberit DuoFresh à insérer sans outillage

N° d'art.	Couleur / surface
115.062.21.1	chrome / Brillant
115.062.BZ.1	anthracite

Accessoires

- Bâton de nettoyage Geberit DuoFresh → p. 214

Module Geberit DuoFresh avec déclenchement automatique et tiroir pour stick de nettoyage Geberit DuoFresh, pour réservoir de chasse à encastrer Sigma 12 cm



click & scan

Utilisation

- Réservoirs à encastrer Sigma 12 cm (à partir de l'année de fabrication 2008)
- Pour absorber les odeurs directement dans les cuvettes de WC
- Pour insérer le bâton de nettoyage Geberit DuoFresh sans chlore ou composants oxydants
- Pour plaques de commande Sigma01
- Pour plaques de commande Sigma10
- Pour plaques de commande Sigma20
- Pour plaques de commande Sigma50

Caractéristiques

- Déclenchement frontal
- Extraction des odeurs avec filtration intégrée dans le réservoir de chasse à encastrer
- Unité d'extraction des odeurs à monter sans outillage
- Compatible avec l'appli Geberit Home
- Extraction des odeurs pouvant être activée par reconnaissance d'utilisateur
- Neutralisation des odeurs avec filtre céramique en nid d'abeilles
- Filtre céramique en nid d'abeilles pour la neutralisation des odeurs se laissant remplacer sans outillage
- Activation de l'éclairage d'orientation par capteur de luminosité
- Bâton de nettoyage Geberit DuoFresh à insérer sans outillage

Caractéristiques techniques

Degré de protection	IPX4
Tension de service	12 V c.c.
Puissance absorbée, standby max.	0,5 W

Contenu de la livraison

- Cadre de fixation avec mécanisme basculant
- Plaque de protection
- Module d'extraction des odeurs avec ventilateur
- Filtre céramique en nid d'abeilles
- Gobelet de recueillement pour bâton de nettoyage Geberit DuoFresh
- Bouchon pour tuyau d'attente
- Tiroir avec filtre et support pour bâton de nettoyage Geberit DuoFresh
- 8 bâtons de nettoyage Geberit DuoFresh

N° d'art.	Couleur / surface	Classe de protection	Puissance absorbée [W]
115.050.21.2	chrome / Brillant	III	7
115.050.BZ.2	anthracite	III	7

A commander en supplément

- Set de bloc d'alimentation 230 V / 12 V / 50 Hz, avec câble d'alimentation électrique de 1,8 m, pour boîtier d'encastrement électrique → p. 212

A combiner avec

- Boîtier Geberit Power & Connect → p. 258
- Set de boîtier Geberit Power & Connect et bloc d'alimentation pour élément pour cuvette de WC suspendue → p. 260

Accessoires

- Boîte de raccordement combinée Geberit → p. 205
- Set gros œuvre avec boîtier d'encastrement, pour module Geberit DuoFresh → p. 262
- Bâton de nettoyage Geberit DuoFresh → p. 214
- Tiroir avec filtre céramique en nid d'abeilles pour module Geberit DuoFresh → p. 215

Module Geberit DuoFresh avec déclenchement manuel et tiroir pour stick de nettoyage Geberit DuoFresh, pour réservoir de chasse à encastrer Sigma 12 cm



Utilisation

- Réservoirs à encastrer Sigma 12 cm (à partir de l'année de fabrication 2008)
- Pour absorber les odeurs directement dans les cuvettes de WC
- Pour insérer le bâton de nettoyage Geberit DuoFresh sans chlore ou composants oxydants
- Pour plaques de commande Sigma01
- Pour plaques de commande Sigma10
- Pour plaques de commande Sigma20
- Pour plaques de commande Sigma50

Caractéristiques techniques

Degré de protection	IPX4
Tension de service	12 V c.c.
Puissance absorbée, standby max.	0,5 W

Caractéristiques

- Déclenchement frontal
- Extraction des odeurs avec filtration intégrée dans le réservoir de chasse à encastrer
- Unité d'extraction des odeurs à monter sans outillage
- Compatible avec l'appli Geberit Home
- Neutralisation des odeurs avec filtre céramique en nid d'abeilles
- Filtre céramique en nid d'abeilles pour la neutralisation des odeurs se laissant remplacer sans outillage
- Bâton de nettoyage Geberit DuoFresh à insérer sans outillage

Contenu de la livraison

- Cadre de fixation avec mécanisme basculant
- Plaque de protection
- Module d'extraction des odeurs avec ventilateur
- Filtre céramique en nid d'abeilles
- Gobelet de recueillement pour bâton de nettoyage Geberit DuoFresh
- Bouchon pour tuyau d'attente
- Tiroir avec filtre et support pour bâton de nettoyage Geberit DuoFresh
- 8 bâtons de nettoyage Geberit DuoFresh

N° d'art.	Couleur / surface	Classe de protection	Puissance absorbée [W]
115.051.21.2	chrome / Brillant	III	7
115.051.BZ.2	anthracite	III	7

A commander en supplément

- Set de bloc d'alimentation 230 V / 12 V / 50 Hz, avec câble d'alimentation électrique de 1,8 m, pour boîtier d'encastrement électrique → p. 212

A combiner avec

- Boîtier Geberit Power & Connect → p. 258
- Set de boîtier Geberit Power & Connect et bloc d'alimentation pour élément pour cuvette de WC suspendue → p. 260

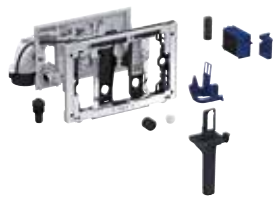
Accessoires

- Boîte de raccordement combinée Geberit → p. 205
- Set gros œuvre avec boîtier d'encastrement, pour module Geberit DuoFresh → p. 262
- Bâton de nettoyage Geberit DuoFresh → p. 214
- Tiroir avec filtre céramique en nid d'abeilles pour module Geberit DuoFresh → p. 215



- L'interrupteur permettant d'activer et de désactiver l'absorption d'odeurs doit être prévu par le client

Module Geberit DuoFresh avec déclenchement automatique et tiroir pour stick de nettoyage Geberit DuoFresh, pour réservoir de chasse à encastrer Sigma 8 cm



click & scan

Utilisation

- Pour réservoirs de chasse à encastrer Sigma 8 cm
- Pour absorber les odeurs directement dans les cuvettes de WC
- Pour insérer le bâton de nettoyage Geberit DuoFresh sans chlore ou composants oxydants
- Pour plaques de commande Sigma01
- Pour plaques de commande Sigma10
- Pour plaques de commande Sigma20
- Pour plaques de commande Sigma50

Caractéristiques techniques

Degré de protection	IPX4
Tension de service	12 V c.c.
Puissance absorbée, standby max.	0,5 W

Caractéristiques

- Déclenchement frontal
- Extraction des odeurs avec filtration intégrée dans le réservoir de chasse à encastrer
- Unité d'extraction des odeurs à monter sans outillage
- Compatible avec l'appli Geberit Home
- Extraction des odeurs pouvant être activée par reconnaissance d'utilisateur
- Neutralisation des odeurs avec filtre céramique en nid d'abeilles
- Filtre céramique en nid d'abeilles pour la neutralisation des odeurs se laissant remplacer sans outillage
- Activation de l'éclairage d'orientation par capteur de luminosité
- Bâton de nettoyage Geberit DuoFresh à insérer sans outillage

Contenu de la livraison

- Cadre de fixation avec mécanisme basculant
- Plaque de protection
- Module d'extraction des odeurs avec ventilateur
- Filtre céramique en nid d'abeilles
- Gobelet de recueillement pour bâton de nettoyage Geberit DuoFresh
- Bouchon pour tuyau d'attente
- Tiroir avec filtre et support pour bâton de nettoyage Geberit DuoFresh
- 8 bâtons de nettoyage Geberit DuoFresh

N° d'art.	Couleur / surface	Classe de protection	Puissance absorbée [W]
115.052.21.2	chrome / Brillant	III	7
115.052.BZ.2	anthracite	III	7

A commander en supplément

- Set de bloc d'alimentation 230 V / 12 V / 50 Hz, avec câble d'alimentation électrique de 1,8 m, pour boîtier d'encastrement électrique → p. 212

Accessoires

- Boîte de raccordement combinée Geberit → p. 205
- Set gros œuvre avec boîtier d'encastrement, pour module Geberit DuoFresh → p. 262
- Tiroir avec filtre céramique en nid d'abeilles pour module Geberit DuoFresh → p. 215

Module Geberit DuoFresh avec déclenchement manuel et tiroir pour stick de nettoyage Geberit DuoFresh, pour réservoir de chasse à encastrer Sigma 8 cm



Utilisation

- Pour réservoirs de chasse à encastrer Sigma 8 cm
- Pour absorber les odeurs directement dans les cuvettes de WC
- Pour insérer le bâton de nettoyage Geberit DuoFresh sans chlore ou composants oxydants
- Pour plaques de commande Sigma01
- Pour plaques de commande Sigma10
- Pour plaques de commande Sigma20
- Pour plaques de commande Sigma50

Caractéristiques

- Déclenchement frontal
- Extraction des odeurs avec filtration intégrée dans le réservoir de chasse à encastrer
- Unité d'extraction des odeurs à monter sans outillage
- Compatible avec l'appli Geberit Home
- Neutralisation des odeurs avec filtre céramique en nid d'abeilles
- Filtre céramique en nid d'abeilles pour la neutralisation des odeurs se laissant remplacer sans outillage
- Bâton de nettoyage Geberit DuoFresh à insérer sans outillage

Caractéristiques techniques

Degré de protection	IPX4
Tension de service	12 V c.c.
Puissance absorbée, standby max.	0,5 W

Contenu de la livraison

- Cadre de fixation avec mécanisme basculant
- Plaque de protection
- Module d'extraction des odeurs avec ventilateur
- Filtre céramique en nid d'abeilles
- Gobelet de recueillement pour bâton de nettoyage Geberit DuoFresh
- Bouchon pour tuyau d'attente
- Tiroir avec filtre et support pour bâton de nettoyage Geberit DuoFresh
- 8 bâtons de nettoyage Geberit DuoFresh

N° d'art.	Couleur / surface	Classe de protection	Puissance absorbée [W]
115.053.21.2	chrome / Brillant	III	7
115.053.BZ.2	anthracite	III	7

A commander en supplément

- Set de bloc d'alimentation 230 V / 12 V / 50 Hz, avec câble d'alimentation électrique de 1,8 m, pour boîtier d'encastrement électrique → p. 212

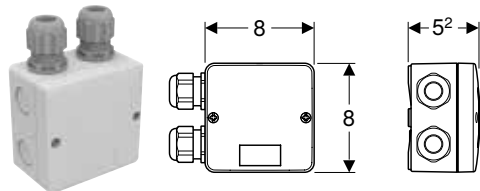
Accessoires

- Boîte de raccordement combinée Geberit → p. 205
- Set gros œuvre avec boîtier d'encastrement, pour module Geberit DuoFresh → p. 262
- Bâton de nettoyage Geberit DuoFresh → p. 214
- Tiroir avec filtre céramique en nid d'abeilles pour module Geberit DuoFresh → p. 215



- L'interrupteur permettant d'activer et de désactiver l'absorption d'odeurs doit être prévu par le client

Boîte de raccordement combinée Geberit



Utilisation

- Pour raccorder une extraction des odeurs
- Pour le raccordement dissimulé dans la cuvette de WC

Contenu de la livraison

- 2 passe-câbles
- 2 bandes autoagrippantes

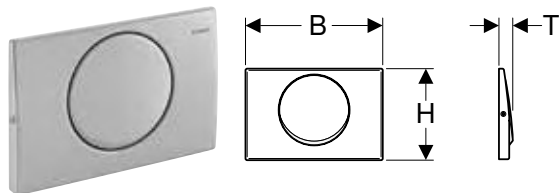
Caractéristiques

- Couvercle vissé

N° d'art.

244.120.00.1

Plaque de commande Geberit Mambo, ronde, rinçage interrompable, vissable



click & scan

Utilisation

- Pour le déclenchement du rinçage des réservoirs de chasse à encastrer Sigma

Caractéristiques techniques

Force de déclenchement (N) max.	20 N
---------------------------------	------

Caractéristiques

- Déclenchement frontal
- Tiges de déclenchement insonorisées, ajustement rapide sans outillage

Contenu de la livraison

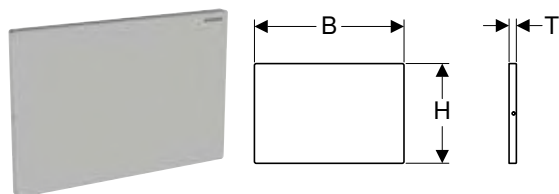
- Cadre de fixation
- 2 tiges de fixation
- Tige de déclenchement
- Levier d'interruption
- Set de vis

N° d'art.	Couleur / surface	Matériau	B [cm]	H [cm]	T [cm]
115.751.00.1	Brossé	Acier inoxydable	24,6	16,4	2,5

Accessoires

- Set de rallonge Geberit pour réservoirs de chasse à encastrer Sigma, Omega et Kappa → p. 212

Plaque de recouvrement Geberit Sigma à visser



click & scan

Utilisation

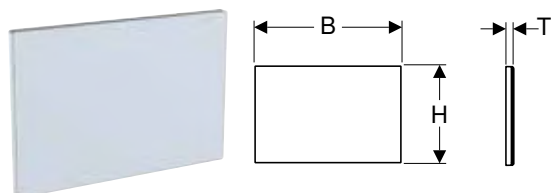
- Pour recouvrir l'ouverture de service des réservoirs de chasse à encastrer Sigma

Contenu de la livraison

- Cadre de fixation
- 2 tiges de fixation
- Set de vis

N° d'art.	Couleur / surface	Matériau	B [cm]	H [cm]	T [cm]
115.764.FW.1	Brossé, revêtement facile à nettoyer	Acier inoxydable	24,6	16,4	1,2

Plaque de recouvrement Geberit Sigma



click & scan

Utilisation

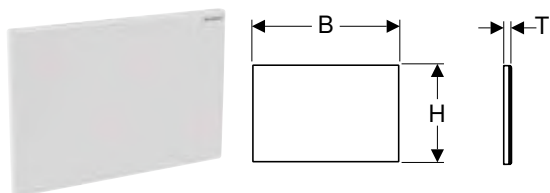
- Pour recouvrir l'ouverture de service des réservoirs de chasse à encastrer Sigma

Contenu de la livraison

- Cadre de fixation
- 2 tiges de fixation

N° d'art.	Couleur / surface	Matériau	B [cm]	H [cm]	T [cm]
115.766.00.1	à personnaliser	Zinc moulé sous pression	24,6	16,4	1,1
115.766.SI.1	blanc	Zinc moulé sous pression / verre	24,6	16,4	1,2

Plaque de recouvrement Geberit Sigma



click & scan

Utilisation

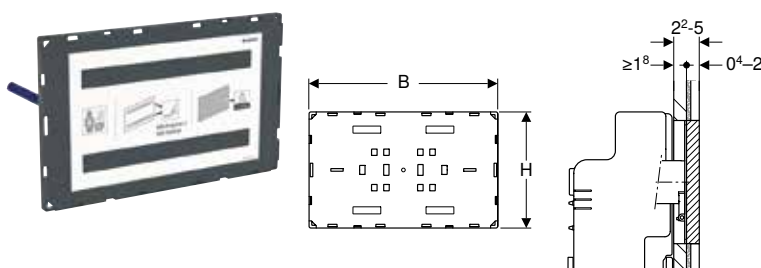
- Pour recouvrir l'ouverture de service des réservoirs de chasse à encastrer Sigma

Contenu de la livraison

- Cadre de fixation
- 2 tiges de fixation

N° d'art.	Couleur / surface	Matériau	B [cm]	H [cm]	T [cm]
115.768.11.1	blanc	Matière synthétique	24,6	16,4	1,1
115.768.21.1	chrome / Brillant	Matière synthétique	24,6	16,4	1,1
115.768.46.1	chrome / Mat	Matière synthétique	24,6	16,4	1,1

Plaque de recouvrement Geberit Sigma à fleur du mur



click & scan

Utilisation

- Pour recouvrir l'ouverture de service des réservoirs de chasse à encastrer Sigma
- Pour un agencement individuel de la salle de bain
- Pour larges revêtements de surface
- Pour des épaisseurs de revêtement ≥ 18 mm
- Convient pour des épaisseurs de la composition du carrelage de 4-20 mm

Contenu de la livraison

- Plaque de protection
- 2 entretoises
- 2 tiges de fixation

Caractéristiques

- La préparation de la surface et l'achèvement sont effectués par le client
- Montage à fleur du mur
- Plaque de recouvrement ne convient pas à la pose de crépi

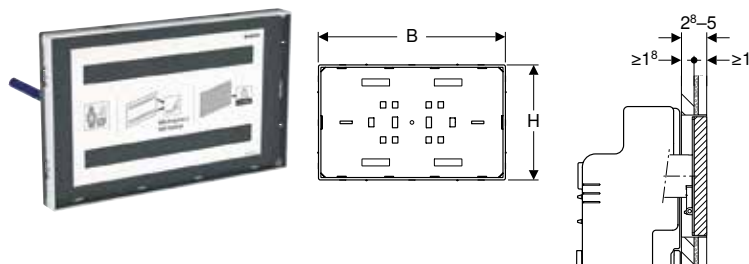
N° d'art.	Couleur / surface	Matériau	B [cm]	H [cm]	T [cm]
115.696.00.1	à personnaliser	Matière synthétique	21,3	13,1	1,8

Plaques de commande et commandes de WC

Plaques de commande

Pour réservoirs de chasse à encastrer Omega

Plaque de recouvrement Geberit Sigma à fleur du mur, avec cadre visible



click & scan

Utilisation

- Pour recouvrir l'ouverture de service des réservoirs de chasse à encastrer Sigma
- Pour un agencement individuel de la salle de bain
- Pour larges revêtements de surface
- Pour des épaisseurs de revêtement ≥ 18 mm
- Pour épaisseurs de la composition du carrelage sur plaque de recouvrement avec cadre visible ≤ 10 mm

Contenu de la livraison

- Plaque de protection
- 2 entretoises
- 2 tiges de fixation

Caractéristiques

- La préparation de la surface et l'achèvement sont effectués par le client
- Montage à fleur du mur
- Cadre visible pour plaque de recouvrement chromé brillant
- Plaque de recouvrement ne convient pas à la pose de crépi

N° d'art.	Couleur / surface	Matériau	B [cm]	H [cm]	T [cm]
115.697.00.1	à personnaliser	Matière synthétique	21,3	13,1	2,8

Pour réservoirs de chasse à encastrer Omega

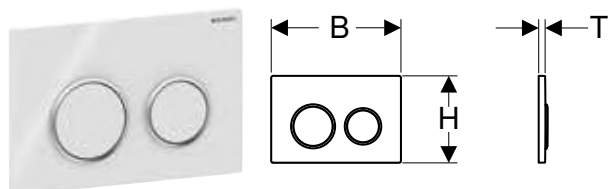
Vue d'ensemble de la gamme – Plaques de commande Geberit de la série Omega pour réservoirs de chasse à encastrer

Geberit Belgique, Version : janvier 2026

		Omega20 rond	Omega20 carré (ex Omega30)	Plaque de recouvrement Omega
		→ p. 209	→ p. 210	→ p. 210
Duofix	111.003.00.2		✓	
	111.030.00.2		✓	
	111.060.00.2		✓	
GIS	461.141.00.2		✓	
	461.151.00.2		✓	
	461.160.00.2		✓	

✓ Compatible

Plaque de commande Geberit Omega20, ronde, rinçage à 2 volumes



click & scan

Utilisation

- Pour le déclenchement du rinçage des réservoirs de chasse à encastrer Omega

Caractéristiques techniques

Force de déclenchement (N) max.	20 N
---------------------------------	------

Caractéristiques

- Déclenchement frontal ou par le dessus
- Tiges de déclenchement insonorisées, ajustement rapide sans outillage

Contenu de la livraison

- Cadre de fixation
- 2 tiges de fixation
- 2 tiges de déclenchement
- Matériel de fixation

N° d'art.	Couleur / surface	Matériau	B	H	T
			[cm]	[cm]	[cm]
115.085.01.1	Plaque , Touche : blanc mat / Revêtement facile à nettoyer Anneau design : blanc / Brillant	Matière synthétique	21,2	14,2	1
115.085.11.1	Plaque , Touche : blanc / Brillant Anneau design : blanc mat	Matière synthétique	21,2	14,2	1
115.085.14.1	Plaque , Touche : noir mat / Revêtement facile à nettoyer Anneau design : chrome / Brillant	Matière synthétique	21,2	14,2	1
115.085.16.1	Plaque , Touche : noir mat / Revêtement facile à nettoyer Anneau design : noir / Brillant	Matière synthétique	21,2	14,2	1
115.085.DW.1	Plaque , Touche : noir / Brillant Anneau design : noir mat	Matière synthétique	21,2	14,2	1
115.085.JQ.1	Plaque , Touche : chrome / mat, revêtement facile à nettoyer Anneau design : chrome / Brillant	Matière synthétique	21,2	14,2	1
115.085.JT.1	Plaque , Touche : blanc mat / Revêtement facile à nettoyer Anneau design : chrome / Brillant	Matière synthétique	21,2	14,2	1
115.085.KH.1	Plaque , Touche : chrome / Brillant Anneau design : chrome / Mat	Matière synthétique	21,2	14,2	1
115.085.KJ.1	Plaque , Touche : blanc / Brillant Anneau design : chrome / Brillant	Matière synthétique	21,2	14,2	1
115.085.KK.1	Plaque , Touche : blanc / Brillant Anneau design : couleur or / Brillant	Matière synthétique	21,2	14,2	1
115.085.KM.1	Plaque , Touche : noir / Brillant Anneau design : chrome / Brillant	Matière synthétique	21,2	14,2	1

Accessoires

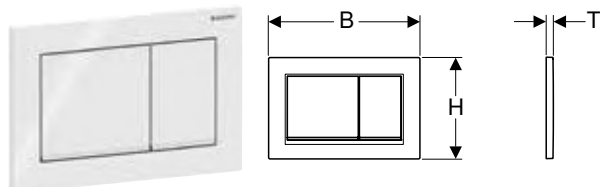
- Set de rallonge Geberit pour réservoirs de chasse à encastrer Sigma, Omega et Kappa → p. 212



Plaques de commande et commandes de WC

Plaques de commande
Pour réservoirs de chasse à encastrer Omega

Plaque de commande Geberit Omega20, carrée, rinçage à 2 volumes



click & scan

Utilisation

- Pour le déclenchement du rinçage des réservoirs de chasse à encastrer Omega

Caractéristiques techniques

Force de déclenchement (N) max.	20 N
---------------------------------	------

Caractéristiques

- Déclenchement frontal ou par le dessus
- Tiges de déclenchement insonorisées, ajustement rapide sans outillage

Contenu de la livraison

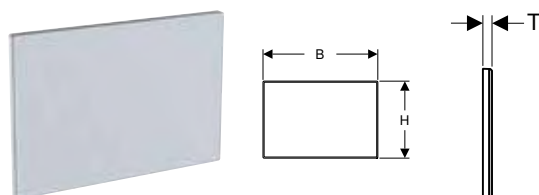
- Cadre de fixation
- 2 tiges de fixation
- 2 tiges de déclenchement
- Matériel de fixation

N° d'art.	Couleur / surface	Matériau	B	H	T
			[cm]	[cm]	[cm]
115.080.01.1	Plaque, Touche : blanc mat / Revêtement facile à nettoyer Bande design : blanc / Brillant	Matière synthétique	21,2	14,2	1
115.080.11.1	Plaque, Touche : blanc / Brillant Bande design : blanc mat	Matière synthétique	21,2	14,2	1
115.080.14.1	Plaque, Touche : noir mat / Revêtement facile à nettoyer Bande design : chrome / Brillant	Matière synthétique	21,2	14,2	1
115.080.16.1	Plaque, Touche : noir mat / Revêtement facile à nettoyer Bande design : noir / Brillant	Matière synthétique	21,2	14,2	1
115.080.DW.1	Plaque, Touche : noir / Brillant Bande design : noir mat	Matière synthétique	21,2	14,2	1
115.080.JQ.1	Plaque, Touche : chrome / mat, revêtement facile à nettoyer Bande design : chrome / Brillant	Matière synthétique	21,2	14,2	1
115.080.JT.1	Plaque, Touche : blanc mat / Revêtement facile à nettoyer Bande design : chrome / Brillant	Matière synthétique	21,2	14,2	1
115.080.KH.1	Plaque, Touche : chrome / Brillant Bande design : chrome / Mat	Matière synthétique	21,2	14,2	1
115.080.KJ.1	Plaque, Touche : blanc / Brillant Bande design : chrome / Brillant	Matière synthétique	21,2	14,2	1
115.080.KK.1	Plaque, Touche : blanc / Brillant Bande design : couleur or / Brillant	Matière synthétique	21,2	14,2	1
115.080.KM.1	Plaque, Touche : noir / Brillant Bande design : chrome / Brillant	Matière synthétique	21,2	14,2	1

Accessoires

- Set de rallonge Geberit pour réservoirs de chasse à encastrer Sigma, Omega et Kappa → p. 212

Plaque de recouvrement Geberit Omega



click & scan

Utilisation

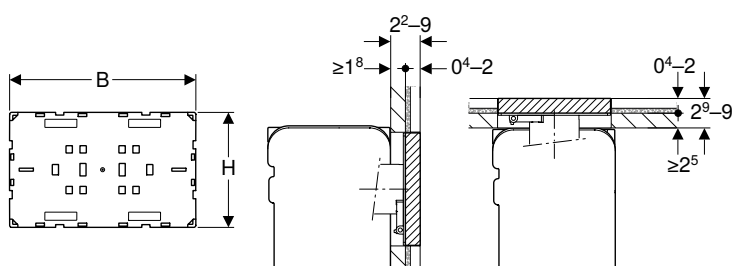
- Pour recouvrir l'ouverture de service des réservoirs de chasse à encastrer Omega

Contenu de la livraison

- Cadre de fixation
- 2 tiges de fixation

N° d'art.	Couleur / surface	Matériau	B	H	T
			[cm]	[cm]	[cm]
115.082.00.1	à personnaliser	Zinc moulé sous pression	21,2	14,2	0,8
115.082.SI.1	blanc	Zinc moulé sous pression / verre	21,2	14,2	1,1

Plaque de recouvrement Geberit Omega à fleur du mur



click & scan

Utilisation

- Pour un agencement individuel de la salle de bain
- Pour recouvrir l'ouverture de service des réservoirs de chasse à encastrer Omega
- Pour larges revêtements de surface
- Pour des épaisseurs de revêtement ≥ 18 mm (montage depuis l'avant)
- Pour des épaisseurs de revêtement ≥ 25 mm (montage depuis le haut)
- Convient pour des épaisseurs de la composition du carrelage de 4–20 mm

Contenu de la livraison

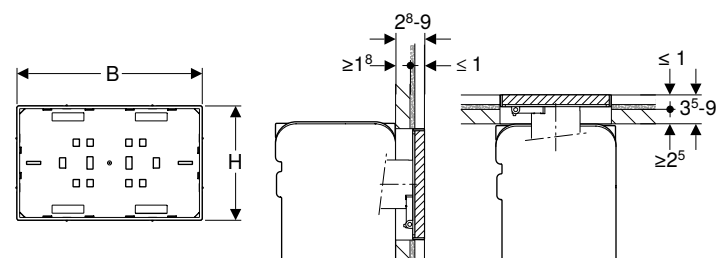
- Plaque de protection
- 2 entretoises
- 2 tiges de fixation

Caractéristiques

- La préparation de la surface et l'achèvement sont effectués par le client
- Montage possible par le haut ou par le devant
- Montage à fleur du mur
- Plaque de recouvrement ne convient pas à la pose de crépi

N° d'art.	Couleur / surface	Matériau	B [cm]	H [cm]	T [cm]
115.087.00.1	à personnaliser	Matière synthétique	18,3	11,3	1,8

Plaque de recouvrement Geberit Omega à fleur du mur, avec cadre visible



click & scan

Utilisation

- Pour un agencement individuel de la salle de bain
- Pour recouvrir l'ouverture de service des réservoirs de chasse à encastrer Omega
- Pour larges revêtements de surface
- Pour des épaisseurs de revêtement ≥ 18 mm (montage depuis l'avant)
- Pour des épaisseurs de revêtement ≥ 25 mm (montage depuis le haut)
- Pour épaisseurs de la composition du carrelage sur plaque de recouvrement avec cadre visible ≤ 10 mm

Contenu de la livraison

- Plaque de protection
- 2 entretoises
- 2 tiges de fixation

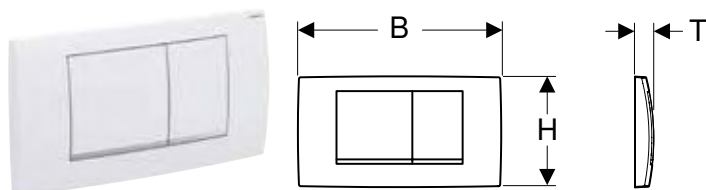
Caractéristiques

- La préparation de la surface et l'achèvement sont effectués par le client
- Montage possible par le haut ou par le devant
- Montage à fleur du mur
- Cadre visible pour plaque de recouvrement chromé brillant
- Plaque de recouvrement ne convient pas à la pose de crépi

N° d'art.	Couleur / surface	Matériau	B [cm]	H [cm]	T [cm]
115.088.00.1	à personnaliser	Matière synthétique	18,3	11,3	2,8

Pour réservoirs de chasse à encastrer Tinline

Plaque de commande Geberit Tinline30, carrée, rinçage à 2 volumes



click & scan

Utilisation

- Pour le déclenchement du rinçage des réservoirs de chasse à encastrer Tinline

Caractéristiques

- Déclenchement frontal

Contenu de la livraison

- Cadre de fixation
- 2 tiges de déclenchement
- Matériel de fixation

N° d'art.	Couleur / surface	Matériau	B	H	T
			[cm]	[cm]	[cm]
115.899.JQ.1	Plaque, Touche : chrome / mat, revêtement facile à nettoyer Bande design : chrome / Brillant	Matière synthétique	34	18,5	3,2
115.899.KH.1	Plaque, Touche : chrome / Brillant Bande design : chrome / Mat	Matière synthétique	34	18,5	3,2
115.899.KJ.1	Plaque, Touche : blanc / Brillant Bande design : chrome / Brillant	Matière synthétique	34	18,5	3,2

Accessoires

Set de rallonge Geberit pour réservoirs de chasse à encastrer Sigma, Omega et Kappa



click & scan

Utilisation

- Pour le montage de plaques de commande Geberit dans le cas de mur de doublage surdimensionné

Caractéristiques

- Possibilité d'un mur de doublage de 18 cm maximum
- Rallonge de tiges de déclenchement à réglage rapide
- Rallonge de tiges de fixation à réglage rapide

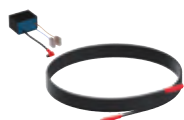
Contenu de la livraison

- 2 rallonges pour tige de fixation
- 2 rallonges pour tige de déclenchement
- Matériel de fixation

N° d'art.

240.938.00.1

Set de bloc d'alimentation 230 V / 12 V / 50 Hz, avec câble d'alimentation électrique de 1,8 m, pour boîtier d'encastrement électrique



click & scan

Utilisation

- Pour le montage dans des boîtiers d'encastrement électrique

Caractéristiques techniques

Tension nominale	230 V c.a.
Fréquence du réseau	50 Hz
Tension de sortie	12 V c.c.

Contenu de la livraison

- Bloc d'alimentation
- Raccordement par câble avec fiche, longueur 1.8 m

N° d'art.

115.335.00.1

Accessoires

- Set gros œuvre avec boîtier d'encastrement, pour module Geberit DuoFresh → p. 262
- Boîte de raccordement combinée Geberit → p. 205

Set de bloc d'alimentation 230 V / 12 V / 50 Hz, avec câble d'alimentation électrique de 1,8 m et boîte de raccordement combinée

click & scan

Utilisation

- Pour raccorder une extraction des odeurs
- Pour le raccordement de commandes de WC Geberit
- Pour le raccordement dissimulé dans la cuvette de WC

Caractéristiques techniques

Tension nominale	230 V c.a.
Fréquence du réseau	50 Hz
Tension de sortie	12 V c.c.

N° d'art.

115.336.00.1

Caractéristiques

- Couvercle vissé

Contenu de la livraison

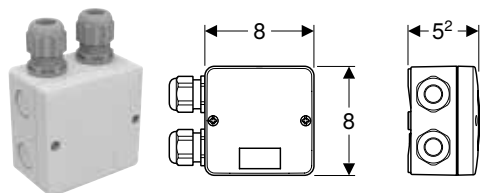
- Boîte de raccordement combinée
- Bloc d'alimentation
- Raccordement par câble avec fiche, longueur 1.8 m

A combiner avec

- Commande de WC Geberit électronique, alimentation sur secteur, pour réservoir de chasse à encastrer Sigma 8 cm, avec plaque de commande Sigma10, rond, automatique / sans contact / manuelle → p. 234
- Commande de WC Geberit électronique, alimentation sur secteur, pour réservoir de chasse à encastrer Sigma 8 cm, avec plaque de commande Sigma80, carré, sans contact → p. 235
- Commande de WC Geberit électronique, alimentation sur secteur, pour réservoir de chasse à encastrer Sigma 12 cm, avec plaque de commande Sigma80, carré, sans contact → p. 228
- Commande de WC Geberit électronique, alimentation sur secteur, pour réservoir de chasse à encastrer Sigma 12 cm, avec plaque de commande Sigma10, rond, automatique / sans contact / manuelle → p. 222
- Commande de WC Geberit électronique, alimentation sur secteur, pour réservoir de chasse à encastrer Sigma 12 cm, avec plaque de commande Sigma10, rond, pour barre d'appui relevable, manuelle → p. 225
- Commande de WC Geberit électronique, alimentation sur secteur, pour réservoir de chasse à encastrer Sigma 12 cm, avec plaque de commande Sigma10, rond, pour barre d'appui relevable, radio → p. 226
- Commande de WC Geberit électronique, alimentation sur secteur, pour réservoir de chasse à encastrer Sigma 12 cm, avec plaque de commande Sigma10, rond, automatique / sans contact → p. 224
- Commande de WC Geberit électronique, alimentation sur secteur, pour réservoir de chasse à encastrer Sigma 12 cm, pour bouton externe → p. 229
- Commande de WC Geberit électronique, alimentation sur secteur, pour réservoir de chasse à encastrer Sigma 12 cm, pour bouton-poussoir radio → p. 230
- Rinçage hygiénique Geberit HS05 pour réservoir de chasse à encastrer Sigma 12 cm, alimentation sur secteur → p. 233
- Commande de WC Geberit électronique, alimentation sur secteur, pour réservoir de chasse à encastrer Omega 12 cm, pour bouton externe → p. 236
- Commande de WC Geberit électronique, alimentation sur secteur, pour réservoir de chasse à encastrer Sigma 12 cm, avec touche infrarouge type 10, rond → p. 232
- Commande de WC Geberit électronique, alimentation sur secteur, pour réservoir de chasse à encastrer Omega 12 cm, avec touche infrarouge type 10, rond → p. 237
- Commande de WC électronique Geberit, alimentation sur secteur, pour réservoir de chasse à encastrer Sigma 12 cm, pour commande à distance Bluetooth® → p. 231
- Commande de WC électronique Geberit, alimentation sur secteur, pour réservoir de chasse à encastrer Sigma 12 cm, avec plaque de commande Sigma10, ronde, pour barre d'appui relevable, pour commande à distance Bluetooth® → p. 227
- Commande de WC Geberit électronique, alimentation sur secteur, pour réservoir de chasse à encastrer Sigma 12 cm, avec plaque de commande Sigma10, rond, automatique / sans contact, à visser → p. 223



Boîte de raccordement combinée Geberit



click & scan

Utilisation

- Pour raccorder une extraction des odeurs
- Pour le raccordement dissimulé dans la cuvette de WC

Caractéristiques

- Couvercle vissé

N° d'art.

244.120.00.1

Contenu de la livraison

- 2 passe-câbles
- 2 bandes autoagrippantes

Bloc d'alimentation Geberit 230 V / 12 V / 50 Hz, pour boîtier d'encastrement



click & scan

Utilisation

- Pour le montage dans des boîtiers d'encastrement électrique

Caractéristiques techniques

Tension nominale	230 V c.a.
Fréquence du réseau	50 Hz
Tension de sortie	12 V c.c.

N° d'art.

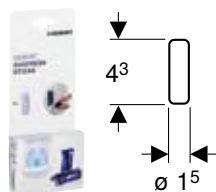
243.971.00.1

Accessoires

- Set gros œuvre avec boîtier d'encastrement, pour module Geberit DuoFresh → p. 262
- Boîte de raccordement combinée Geberit → p. 205

Consommables

Bâton de nettoyage Geberit DuoFresh



click & scan

Utilisation

- Pour tiroir pour bâton de nettoyage Geberit DuoFresh
- Pour la protection contre les dépôts de saleté dus au tartre et à l'urine
- Pour Geberit AquaClean Sela avec module Geberit DuoFresh

Caractéristiques

- Eau de rinçage de couleur bleue
- Parfumé
- Pellicule protectrice soluble dans l'eau
- Biodégradable

N° d'art.

244.800.00.1

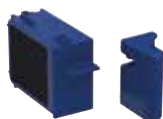
Contenu de la livraison

- Boîte avec 8 bâtons de nettoyage Geberit DuoFresh



- Des informations et des mesures en vue d'une manipulation sûre de substances dangereuses figurent sur le site www.geberit.be.

Tiroir avec filtre céramique en nid d'abeilles pour module Geberit DuoFresh

[click & scan](#)

Utilisation

- Pour la neutralisation des odeurs
- Pour modules Geberit DuoFresh
- Pour Geberit AquaClean Sela avec module Geberit DuoFresh
- Pour tiroir pour bâton de nettoyage Geberit DuoFresh

Contenu de la livraison

- Tiroir avec filtre et support pour bâton de nettoyage Geberit DuoFresh
- Extracteur

Caractéristiques

- Durée de vie du filtre 1 an

N° d'art.

243.970.00.1

Filtre à charbon actif Geberit type 1

[click & scan](#)

Utilisation

- Pour la neutralisation des odeurs
- Pour plaques de commande Sigma40 avec extraction des odeurs intégrée

Contenu de la livraison

- Filtre à charbon actif type 1

Caractéristiques

- Durée de vie du filtre 1 an

N° d'art.

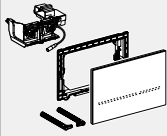
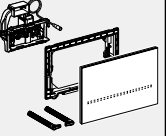
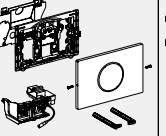
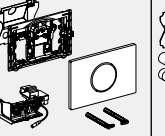
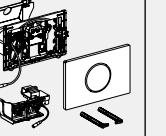





242.555.00.1



Commandes de WC à déclenchement électronique du rinçage

Vue d'ensemble de la gamme – Commandes de WC Geberit avec déclenchement électronique du rinçage, sans contact manuel

Geberit Belgique, Version : janvier 2026

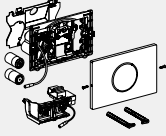
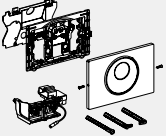
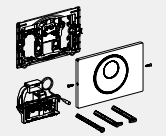
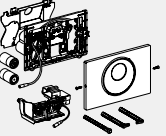
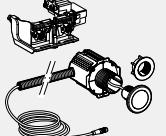
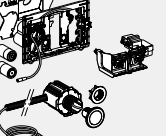
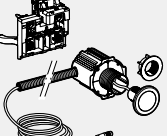




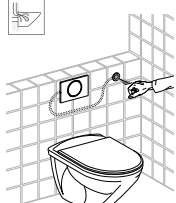
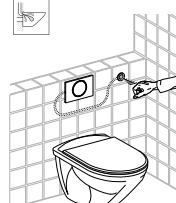
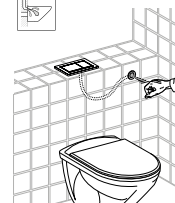
	Sigma80	Sigma80	Sigma10	Sigma10	Sigma10
					
N° d'art.	116.090.SG.6 116.090.SM.6	116.092.SG.6 116.092.SM.6	115.906.SN.6	115.907.xx.6	115.908.xx.6
	→ p. 228	→ p. 235	→ p. 223	→ p. 224	→ p. 240
Déclenchement	Sans contact manuel / automatique	Sans contact manuel / automatique	Sans contact manuel / automatique	Sans contact manuel / automatique	Sans contact manuel / automatique
Détection / commande	A commande par infrarouge	A commande par infrarouge	A commande par infrarouge	A commande par infrarouge	A commande par infrarouge
Alimentation électrique	Alimentation par le réseau	Alimentation par le réseau	Alimentation par le réseau	Alimentation par le réseau	Pile
Adapté aux réservoirs de chasse à encastrer	Réservoir de chasse à encastrer Sigma 12 cm	Réservoir de chasse à encastrer Sigma 8 cm	Réservoir de chasse à encastrer Sigma 12 cm	Réservoir de chasse à encastrer Sigma 12 cm	Réservoir de chasse à encastrer Sigma 12 cm
Champ d'application					

A commander en supplément (seule une des options suivantes est nécessaire)

115.861.00.6 Set gros œuvre avec bloc d'alimentation Geberit, pour commandes de WC à déclenchement électronique du rinçage, 12 V	Alimentation électrique dans boîtier d'encastrement externe	✓	✓	✓	✓		
116.061.00.6 Boîtier Geberit Power & Connect	Boîtier d'encastrement électrique pour installation dissimulée, dans un élément d'installation Geberit Duofix ou Geberit GIS, derrière la cuvette de WC	✓ ¹⁾		✓ ¹⁾	✓ ¹⁾		
116.063.00.6 Set de boîtier Geberit Power & Connect, avec plaque de partition avec serre-fils		✓ ¹⁾		✓ ¹⁾	✓ ¹⁾		
116.098.00.6 Set de boîtier Geberit Power & Connect et bloc d'alimentation pour élément pour cuvette de WC suspendue	Set composé d'un boîtier d'encastrement électrique et d'un bloc d'alimentation pour installation dissimulée, dans un élément d'installation Geberit Duofix ou Geberit GIS, derrière la cuvette de WC	✓		✓	✓		
461.301.00.6 Élément Geberit GIS pour WC suspendu, 114 cm, avec réservoir de chasse à encastrer Sigma 12 cm et boîtier Power & Connect	Éléments d'installation avec boîtier d'encastrement électrique pour installation dissimulée derrière la cuvette de WC	✓ ¹⁾		✓ ¹⁾	✓ ¹⁾		
Bloc d'alimentation							
116.096.00.1 Bloc d'alimentation Geberit pour boîtier Power & Connect	Bloc d'alimentation pour installation dans boîtier d'encastrement électrique et de communication dissimulé	✓		✓	✓		
Accessoires							
115.707.00.1 Commande à distance Geberit pour rinçage à 1 volume, Bluetooth®		✓	✓	✓	✓	✓	
115.708.00.1 Commande à distance Geberit pour rinçage à 2 volumes, Bluetooth®		✓	✓	✓	✓	✓	

✓ Compatible


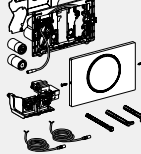
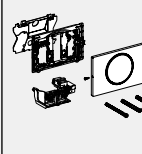
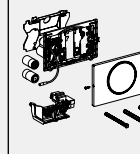
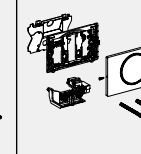
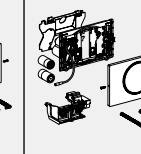



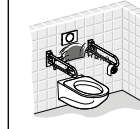
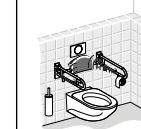
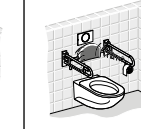
¹⁾ En cas d'utilisation du boîtier d'encastrement électrique pour une installation dissimulée, il faut commander en supplément le bloc d'alimentation 116.096.00.1

	Sigma10	Sigma10	Sigma10	Sigma10	Type 10 touche infra-rouge	Type 10 touche infra-rouge	Type 10 touche infra-rouge
							
	115.909.SN.6	115.890.SN.6	115.856.SN.6	115.891.SN.6	115.936.SN.6	115.937.SN.6	115.956.SN.6
	→ p. 239	→ p. 222	→ p. 234	→ p. 238	→ p. 232	→ p. 247	→ p. 237
	Sans contact manuel / automatique	Sans contact manuel / manuel / automatique	Sans contact manuel / manuel / automatique	Sans contact manuel / manuel / automatique	Sans aucun contact manuel	Sans aucun contact manuel	Sans aucun contact manuel
	A commande par infrarouge	A commande par infrarouge	A commande par infrarouge	A commande par infrarouge	A commande par infrarouge	A commande par infrarouge	A commande par infrarouge
	Pile	Alimentation par le réseau	Alimentation par le réseau	Pile	Alimentation par le réseau	Pile	Alimentation par le réseau
	Réservoir de chasse à encastrer Sigma 12 cm	Réservoir de chasse à encastrer Sigma 12 cm	Réservoir de chasse à encastrer Sigma 8 cm	Réservoir de chasse à encastrer Sigma 12 cm	Réservoir de chasse à encastrer Sigma 12 cm	Réservoir de chasse à encastrer Sigma 12 cm	Réservoir de chasse à encastrer Omega 12 cm
							
		✓	✓		✓		✓
		✓ ¹⁾			✓ ¹⁾		✓ ¹⁾
		✓ ¹⁾			✓ ¹⁾		✓ ¹⁾
		✓			✓		✓
		✓ ¹⁾			✓ ¹⁾		
		✓			✓		✓
	✓	✓	✓	✓			
	✓	✓	✓	✓			



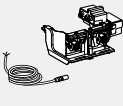

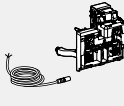
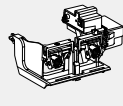
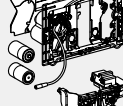
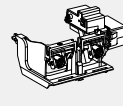
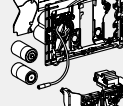
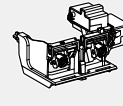
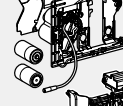






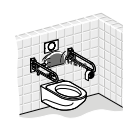


Vue d'ensemble de la gamme – Commandes de WC Geberit avec déclenchement électronique du rinçage, manuel

Geberit Belgique, Version : janvier 2026

	Sigma10	Sigma10	Sigma10	Sigma10	Sigma10	Sigma10	
							
N° d'art.	115.863.SN.6 115.863.16.6	115.864.SN.6	115.867.SN.6	115.869.SN.6	115.705.SN.6 115.705.16.6	115.706.SN.6 115.706.16.6	
	→ p. 225	→ p. 245	→ p. 226	→ p. 243	→ p. 227	→ p. 244	
Déclenchement	Manuel	Manuel	Manuel	Manuel	Manuel	Manuel	
Détection / commande	Manuel (câble)	Manuel (câble)	Manuel (ondes radio)	Manuel (ondes radio)	Manuell (Bluetooth®)	Manuell (Bluetooth®)	
Alimentation électrique	Alimentation par le réseau	Pile	Alimentation par le réseau	Pile	Alimentation par le réseau	Pile	
Adapté aux réservoirs de chasse à encastrer	Réservoir de chasse à encastrer Sigma 12 cm	Réservoir de chasse à encastrer Sigma 12 cm	Réservoir de chasse à encastrer Sigma 12 cm	Réservoir de chasse à encastrer Sigma 12 cm	Réservoir de chasse à encastrer Sigma 12 cm	Réservoir de chasse à encastrer Sigma 12 cm	
Champ d'application							

A commander en supplément (seule une des options suivantes est nécessaire)

115.861.00.6 Set gros œuvre avec bloc d'alimentation Geberit, pour commandes de WC à déclenchement électronique du rinçage, 12 V	Alimentation électrique dans boîtier d'encastrement externe	✓		✓		✓		
116.061.00.6 Boîtier Geberit Power & Connect	Boîtier d'encastrement électrique pour installation dissimulée, dans un élément d'installation Geberit Duofix ou Geberit GIS, derrière la cuvette de WC	✓ ¹⁾		✓ ¹⁾		✓ ¹⁾		
116.063.00.6 Set de boîtier Geberit Power & Connect, avec plaque de partition avec serre-fils		✓ ¹⁾		✓ ¹⁾		✓ ¹⁾		
116.098.00.6 Set de boîtier Geberit Power & Connect et bloc d'alimentation pour élément pour cuvette de WC suspendue	Set composé d'un boîtier d'encastrement électrique et d'un bloc d'alimentation pour installation dissimulée, dans un élément d'installation Geberit Duofix ou Geberit GIS, derrière la cuvette de WC	✓		✓		✓		
461.301.00.6 Elément Geberit GIS pour WC suspendu, 114 cm, avec réservoir de chasse à encastrer Sigma 12 cm et boîtier Power & Connect	Eléments d'installation avec boîtier d'encastrement électrique pour installation dissimulée derrière la cuvette de WC							
Bloc d'alimentation								
116.096.00.1 Bloc d'alimentation Geberit pour boîtier Power & Connect	Bloc d'alimentation pour installation dans boîtier d'encastrement électrique et de communication dissimulé	✓		✓		✓		

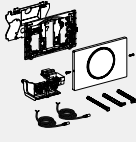
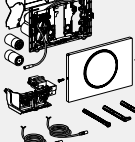
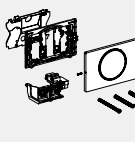
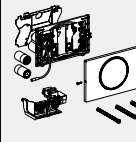
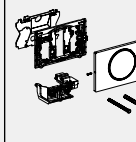
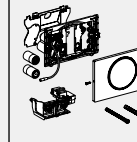
	Sans plaque de commande	Sans plaque de commande	Sans plaque de commande	Sans plaque de commande	Sans plaque de commande	Sans plaque de commande	Sans plaque de commande	Sans plaque de commande	Sans plaque de commande
									
	115.862.00.6	115.885.00.6	115.955.00.6	115.897.00.6	115.898.00.6	115.702.00.6	115.704.00.6	116.109.00.6	116.110.00.6
	→ p. 229	→ p. 246	→ p. 236	→ p. 230	→ p. 241	→ p. 231	→ p. 242	→ p. 233	→ p. 248
	Manuel	Manuel	Manuel	Manuel	Manuel	Manuel	Manuel	Rinçage par intervalles (rinçage hygiénique à une entrée d'eau)	Rinçage par intervalles (rinçage hygiénique à une entrée d'eau)
	Manuel (câble)	Manuel (câble)	Manuel (câble)	Manuel (ondes radio)	Manuel (ondes radio)	Manuell (Bluetooth®)	Manuell (Bluetooth®)	Piloté par temporisation	Piloté par temporisation
	Alimentation par le réseau	Pile	Alimentation par le réseau	Alimentation par le réseau	Pile	Alimentation par le réseau	Pile	Alimentation par le réseau	Pile
	Réservoir de chasse à encastrer Sigma 12 cm	Réservoir de chasse à encastrer Sigma 12 cm	Réservoir de chasse à encastrer Omega 12 cm	Réservoir de chasse à encastrer Sigma 12 cm	Réservoir de chasse à encastrer Sigma 12 cm	Réservoir de chasse à encastrer Sigma 12 cm	Réservoir de chasse à encastrer Sigma 12 cm	Réservoir de chasse à encastrer Sigma 12 cm	Réservoir de chasse à encastrer Sigma 12 cm
									
	✓		✓	✓		✓		✓	
	✓ ¹⁾		✓ ¹⁾	✓ ¹⁾		✓ ¹⁾		✓ ¹⁾	
	✓ ¹⁾		✓ ¹⁾	✓ ¹⁾		✓ ¹⁾		✓ ¹⁾	
	✓		✓	✓		✓		✓	
	✓ ¹⁾							✓ ¹⁾	
	✓		✓	✓		✓		✓	



Plaques de commande et commandes de WC

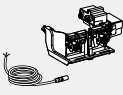

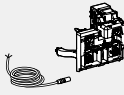
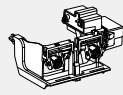
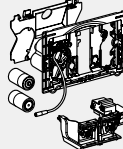
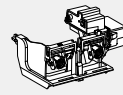
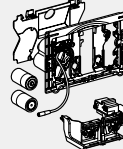
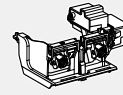
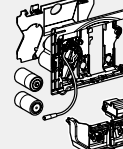
Commandes de WC à déclenchement électronique du rinçage
Consommables

Geberit Belgique, Version : janvier 2026

	Sigma10	Sigma10	Sigma10	Sigma10	Sigma10	Sigma10	Sigma10
							
N° d'art.	115.863.SN.6 115.863.16.6	115.864.SN.6	115.867.SN.6	115.869.SN.6	115.705.SN.6 115.705.16.6	115.706.SN.6 115.706.16.6	
	→ p. 225	→ p. 245	→ p. 226	→ p. 243	→ p. 227	→ p. 244	
Accessoires							
241.154.00.1 Set gros œuvre Geberit pour commandes de WC à déclenchement électronique du rinçage pour barre d'appui relevable	✓	✓					
241.568.00.1 Bouton-poussoir ondes radio Geberit pour déclenchement électronique du rinçage			✓	✓			
115.707.00.1 Commande à distance Geberit pour rinçage à 1 volume, Bluetooth®			✓	✓	✓	✓	
115.708.00.1 Commande à distance Geberit pour rinçage à 2 volumes, Bluetooth®			✓	✓	✓	✓	

✓ Compatible

¹⁾ En cas d'utilisation du boîtier d'encastrement électrique pour une installation dissimulée, il faut commander en supplément le bloc d'alimentation 116.096.00.1

	Sans plaque de commande	Sans plaque de commande	Sans plaque de commande	Sans plaque de commande	Sans plaque de commande	Sans plaque de commande	Sans plaque de commande	Sans plaque de commande	Sans plaque de commande
									
	115.862.00.6	115.885.00.6	115.955.00.6	115.897.00.6	115.898.00.6	115.702.00.6	115.704.00.6	116.109.00.6	116.110.00.6
	→ p. 229	→ p. 246	→ p. 236	→ p. 230	→ p. 241	→ p. 231	→ p. 242	→ p. 233	→ p. 248
				✓	✓				
				✓	✓	✓	✓		
				✓	✓	✓	✓		



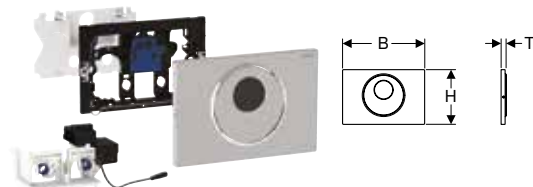
Plaques de commande et commandes de WC

Commandes de WC à déclenchement électronique du rinçage

Pour alimentation sur secteur, pour réservoirs de chasse à encastrer Geberit Sigma de 12 cm

Pour alimentation sur secteur, pour réservoirs de chasse à encastrer Geberit Sigma de 12 cm

Commande de WC Geberit électronique, alimentation sur secteur, pour réservoir de chasse à encastrer Sigma 12 cm, avec plaque de commande Sigma10, rond, automatique / sans contact / manuelle



click & scan

Utilisation

- Pour les lieux publics et semi-publics
- Pour déclencher un rinçage à 2 volumes
- Pour maçonnerie et cloison sèche
- Pour le déclenchement sans contact du rinçage des réservoirs de chasse à encastrer Sigma 12 cm
- Ne convient pas pour l'utilisation avec diffuseurs pour blocs WC Geberit
- Approprié au logement accessible

Caractéristiques techniques

Degré de protection	IP45
Tension nominale	85–240 V c.a.
Fréquence du réseau	50–60 Hz
Tension de service	12 V c.c.
Puissance absorbée, standby	0,15 W
Rinçage par intervalles, plage de réglage	1–168 h
Rinçage par intervalles, réglage d'usine	24 h
Temps du rinçage par intervalles, plage de réglage	1–200 s
Temps du rinçage par intervalles, réglage d'usine	5 s
Temps de séjour, plage de réglage	1–60 s
Temps de séjour, réglage d'usine	7 s

Contenu de la livraison

- Plaque de commande Sigma10
- Cadre de fixation avec commande infrarouge, préalablement monté
- Plaque de protection
- Bloc support avec servomoteur et mécanisme de relevage, préalablement monté
- Tige de déclenchement
- Matériel de fixation

N° d'art.	Couleur / surface	Matériau	B [cm]	H [cm]	T [cm]	Puissance absorbée [W]
115.890.16.6	Plaque, Touche : noir mat / Revêtement facile à nettoyer Anneau design : noir / Brillant	Acier inoxydable	24,6	16,4	1,5	≤ 4
115.890.DW.6	Plaque, Touche : noir / Brillant Anneau design : noir mat	Acier inoxydable	24,6	16,4	1,5	≤ 4
115.890.SN.6	Plaque, Touche : Brossé, revêtement facile à nettoyer Anneau design : Poli	Acier inoxydable	24,6	16,4	1,5	≤ 4

A commander en supplément

- Set de boîtier Geberit Power & Connect, avec plaque de partition avec serre-fils → p. 260
- Boîtier Geberit Power & Connect → p. 258
- Bloc d'alimentation Geberit pour boîtier Power & Connect → p. 259

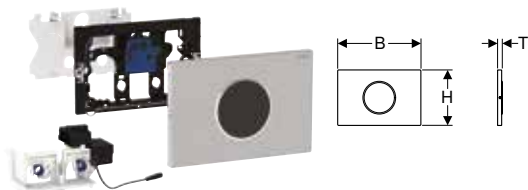
A combiner avec

- Set gros œuvre avec bloc d'alimentation Geberit, pour commandes de WC à déclenchement électronique du rinçage, 12 V → p. 258
- Set de boîtier Geberit Power & Connect et bloc d'alimentation pour élément pour cuvette de WC suspendue → p. 260
- Set de bloc d'alimentation 230 V / 12 V / 50 Hz, avec câble d'alimentation électrique de 1,8 m et boîte de raccordement combinée → p. 213

Accessoires

- Set de boîtier Geberit Power & Connect et convertisseur GEBUS avec bloc d'alimentation intégré, pour élément pour cuvette de WC suspendue → p. 378
- Commande à distance Geberit pour rinçage à 1 volume, Bluetooth® → p. 262
- Commande à distance Geberit pour rinçage à 2 volumes, Bluetooth® → p. 263
- Service Handy Geberit → p. 304
- Clean Handy Geberit → p. 304

Commande de WC Geberit électronique, alimentation sur secteur, pour réservoir de chasse à encastrer Sigma 12 cm, avec plaque de commande Sigma10, rond, automatique / sans contact, à visser



Utilisation

- Pour les lieux publics et semi-publics
- Pour déclencher un rinçage à 2 volumes
- Pour maçonnerie et cloison sèche
- Pour le déclenchement sans contact du rinçage des réservoirs de chasse à encastrer Sigma 12 cm
- Ne convient pas pour l'utilisation avec diffuseurs pour blocs WC Geberit
- Approprié au logement accessible

Caractéristiques techniques

Degré de protection	IP45
Tension nominale	85–240 V c.a.
Fréquence du réseau	50–60 Hz
Tension de service	12 V c.c.
Puissance absorbée, standby	0,15 W
Rinçage par intervalles, plage de réglage	1–168 h
Rinçage par intervalles, réglage d'usine	24 h
Temps du rinçage par intervalles, plage de réglage	1–200 s
Temps du rinçage par intervalles, réglage d'usine	5 s
Temps de séjour, plage de réglage	1–60 s
Temps de séjour, réglage d'usine	7 s

Contenu de la livraison

- Plaque de commande Sigma10
- Cadre de fixation avec commande infrarouge, préalablement monté
- Plaque de protection
- Bloc support avec servomoteur et mécanisme de relevage, préalablement monté
- Matériel de fixation

Caractéristiques

- Déclenchement manuel du rinçage, sans aucun contact manuel
- Déclenchement automatique du rinçage
- Déclenchement sans contact manuel d'un rinçage à 1 volume ou à 2 volumes en approchant la main
- Déclenchement du rinçage possible par touche externe
- Plaque de commande à visser
- Alimentation électrique par bloc d'alimentation externe
- Transformation de la tension secteur en très basse tension 12 V CC
- Fonctionnement à faible tension, pas de tension secteur dans le réservoir de chasse
- Avec raccord à emboîter sans risque de confusion
- Reconnaissance d'utilisateur infrarouge avec suppression de l'arrière-plan
- Détecteur infrarouge auto-ajustable
- Plage de détection infrarouge fiable
- Rinçage par intervalles pré-réglé
- Rinçage par intervalles réglable
- Pré-rinçage réglable
- Temps de séjour minimum réglable
- Réglages et commande avec appareil mobile via l'interface Bluetooth® intégrée
- Compatible avec l'application Geberit Control App
- Mise en réseau reliée par fil avec Geberit Gateway via convertisseur GEBUS
- Mise en réseau sans fil avec Geberit Gateway via Bluetooth®
- Compatible avec Geberit Connect
- Compatible avec le Service Handy Geberit
- Déclenchement du rinçage désactivable
- Mécanisme à levier silencieux
- Mécanisme de relevage électrique, auto-calibrant
- Antivandalisme
- Maintenance et nettoyage aisés

N° d'art.	Couleur / surface	Matériau	B	H	T	Puissance absorbée [W]
			[cm]	[cm]	[cm]	
115.906.16.6	Plaque : noir mat / Revêtement facile à nettoyer Anneau design : noir / Brillant	Acier inoxydable	24,6	16,4	1,5	≤ 4
115.906.DW.6	Plaque : noir / Brillant Anneau design : noir mat	Acier inoxydable	24,6	16,4	1,5	≤ 4
115.906.SN.6	Plaque : Brossé, revêtement facile à nettoyer Anneau design : Poli	Acier inoxydable	24,6	16,4	1,5	≤ 4

A commander en supplément

- Set de boîtier Geberit Power & Connect, avec plaque de partition avec serre-fils → p. 260
- Boîtier Geberit Power & Connect → p. 258
- Bloc d'alimentation Geberit pour boîtier Power & Connect → p. 259

A combiner avec

- Set gros œuvre avec bloc d'alimentation Geberit, pour commandes de WC à déclenchement électronique du rinçage, 12 V → p. 258
- Set de boîtier Geberit Power & Connect et bloc d'alimentation pour élément pour cuvette de WC suspendue → p. 260
- Set de bloc d'alimentation 230 V / 12 V / 50 Hz, avec câble d'alimentation électrique de 1,8 m et boîte de raccordement combinée → p. 213

Accessoires

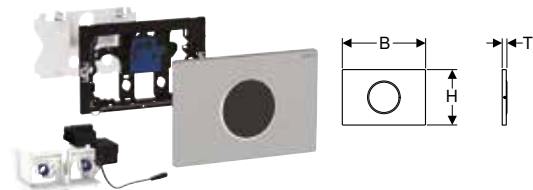
- Set de boîtier Geberit Power & Connect et convertisseur GEBUS avec bloc d'alimentation intégré, pour élément pour cuvette de WC suspendue → p. 378
- Commande à distance Geberit pour rinçage à 1 volume, Bluetooth® → p. 262
- Commande à distance Geberit pour rinçage à 2 volumes, Bluetooth® → p. 263
- Service Handy Geberit → p. 304
- Clean Handy Geberit → p. 304

Plaques de commande et commandes de WC

Commandes de WC à déclenchement électronique du rinçage

Pour alimentation sur secteur, pour réservoirs de chasse à encastrer Geberit Sigma de 12 cm

Commande de WC Geberit électronique, alimentation sur secteur, pour réservoir de chasse à encastrer Sigma 12 cm, avec plaque de commande Sigma10, rond, automatique / sans contact



click & scan

Utilisation

- Pour les espaces privés et semi-publics
- Pour déclencher un rinçage à 2 volumes
- Pour maçonnerie et cloison sèche
- Pour le déclenchement sans contact du rinçage des réservoirs de chasse à encastrer Sigma 12 cm
- Ne convient pas pour l'utilisation avec diffuseurs pour blocs WC Geberit
- Approprié au logement accessible

Caractéristiques techniques

Degré de protection	IP45
Tension nominale	85–240 V c.a.
Fréquence du réseau	50–60 Hz
Tension de service	12 V c.c.
Puissance absorbée, standby	0,15 W
Rinçage par intervalles, plage de réglage	1–168 h
Rinçage par intervalles, réglage d'usine	24 h
Temps du rinçage par intervalles, plage de réglage	1–200 s
Temps du rinçage par intervalles, réglage d'usine	5 s
Temps de séjour, plage de réglage	1–60 s
Temps de séjour, réglage d'usine	7 s

Contenu de la livraison

- Plaque de commande Sigma10
- Cadre de fixation avec commande infrarouge, préalablement monté
- Plaque de protection
- Bloc support avec servomoteur et mécanisme de relevage, préalablement monté

N° d'art.	Couleur / surface	Matériau	B	H	T	Puissance absorbée [W]
			[cm]	[cm]	[cm]	
115.907.16.6	Plaque : noir mat / Revêtement facile à nettoyer Anneau design : noir / Brillant	Acier inoxydable	24,6	16,4	1,5	≤ 4
115.907.DW.6	Plaque : noir / Brillant Anneau design : noir mat	Acier inoxydable	24,6	16,4	1,5	≤ 4
115.907.JQ.6	Plaque : chrome / mat, revêtement facile à nettoyer Anneau design : chrome / Brillant	Matière synthétique	24,6	16,4	1,5	≤ 4
115.907.KH.6	Plaque : chrome / Brillant Anneau design : chrome / Mat	Matière synthétique	24,6	16,4	1,5	≤ 4
115.907.KJ.6	Plaque : blanc alpin / Brillant Anneau design : chrome / Brillant	Matière synthétique	24,6	16,4	1,5	≤ 4
115.907.KK.6	Plaque : blanc alpin / Brillant Anneau design : couleur or / Brillant	Matière synthétique	24,6	16,4	1,5	≤ 4
115.907.KM.6	Plaque : noir / Brillant Anneau design : chrome / Brillant	Matière synthétique	24,6	16,4	1,5	≤ 4
115.907.SN.6	Plaque : Brossé, revêtement facile à nettoyer Anneau design : Poli	Acier inoxydable	24,6	16,4	1,5	≤ 4

A commander en supplément

- Set de boîtier Geberit Power & Connect, avec plaque de partition avec serre-fils → p. 260
- Boîtier Geberit Power & Connect → p. 258
- Bloc d'alimentation Geberit pour boîtier Power & Connect → p. 259

A combiner avec

- Set gros œuvre avec bloc d'alimentation Geberit, pour commandes de WC à déclenchement électronique du rinçage, 12 V → p. 258
- Set de boîtier Geberit Power & Connect et bloc d'alimentation pour élément pour cuvette de WC suspendue → p. 260
- Set de bloc d'alimentation 230 V / 12 V / 50 Hz, avec câble d'alimentation électrique de 1,8 m et boîte de raccordement combinée → p. 213

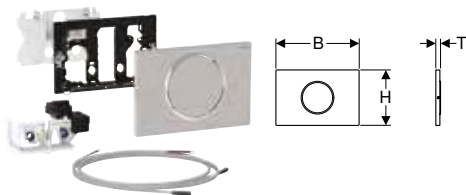
Accessoires

- Set de boîtier Geberit Power & Connect et convertisseur GEBUS avec bloc d'alimentation intégré, pour élément pour cuvette de WC suspendue → p. 378
- Commande à distance Geberit pour rinçage à 1 volume, Bluetooth® → p. 262
- Commande à distance Geberit pour rinçage à 2 volumes, Bluetooth® → p. 263
- Service Handy Geberit → p. 304
- Clean Handy Geberit → p. 304

Caractéristiques

- Déclenchement manuel du rinçage, sans aucun contact manuel
- Déclenchement automatique du rinçage
- Déclenchement sans contact manuel d'un rinçage à 1 volume ou à 2 volumes en approchant la main
- Déclenchement du rinçage possible par touche externe
- Alimentation électrique par bloc d'alimentation externe
- Transformation de la tension secteur en très basse tension 12 V CC
- Fonctionnement à faible tension, pas de tension secteur dans le réservoir de chasse
- Avec raccord à emboîter sans risque de confusion
- Reconnaissance d'utilisateur infrarouge avec suppression de l'arrière-plan
- Détecteur infrarouge auto-ajustable
- Plage de détection infrarouge fiable
- Rinçage par intervalles pré réglé
- Rinçage par intervalles réglable
- Prérinçage réglable
- Temps de séjour minimum réglable
- Réglages et commande avec appareil mobile via l'interface Bluetooth® intégrée
- Compatible avec l'application Geberit Control App
- Mise en réseau reliée par fil avec Geberit Gateway via convertisseur GEBUS
- Mise en réseau sans fil avec Geberit Gateway via Bluetooth®
- Compatible avec Geberit Connect
- Compatible avec le Service Handy Geberit
- Déclenchement du rinçage désactivable
- Mécanisme à levier silencieux
- Mécanisme de relevage électrique, auto-calibrant
- Maintenance et nettoyage aisés

Commande de WC Geberit électronique, alimentation sur secteur, pour réservoir de chasse à encastrer Sigma 12 cm, avec plaque de commande Sigma10, rond, pour barre d'appui relevable, manuelle



Utilisation

- Pour le déclenchement manuel à distance des réservoirs de chasse à encastrer Sigma 12 cm par barres d'appui relevables à bouton-poussoir sans potentiel avec fonction de fermeture
- Pour rinçage à 1 volume
- Pour maçonnerie et cloison sèche
- Approprié au logement accessible
- Pour réservoirs de chasse à encastrer Sigma 12 cm
- Ne convient pas pour l'utilisation avec diffuseurs pour blocs WC Geberit

Caractéristiques techniques

Degré de protection	IP45
Tension nominale	85–240 V c.a.
Fréquence du réseau	50–60 Hz
Tension de service	12 V c.c.
Puissance absorbée, standby	0,15 W
Rinçage par intervalles, plage de réglage	1–168 h
Rinçage par intervalles, réglage d'usine	24 h
Temps du rinçage par intervalles, plage de réglage	1–200 s
Temps du rinçage par intervalles, réglage d'usine	5 s

Contenu de la livraison

- Plaque de commande Sigma10
- Cadre de fixation
- Plaque de protection
- Tige de déclenchement
- Bloc support avec servomoteur et mécanisme de relevage, préassemblé
- Commande électrique
- 2 câbles préconfectionnés, longueur 1,2 m
- Matériel de fixation

Caractéristiques

- Déclenchement du rinçage relié par fil
- Déclenchement du rinçage par barre de relevage, relié par fil
- Contacteurs pouvant être déclenchés parallèlement
- Rinçage à 1 volume déclenchable au moyen d'une plaque de commande
- Alimentation électrique par bloc d'alimentation externe
- Transformation de la tension secteur en très basse tension 12 V CC
- Fonctionnement à faible tension, pas de tension secteur dans le réservoir de chasse
- Avec raccord à emboîter sans risque de confusion
- Rinçage par intervalles pré réglé
- Rinçage par intervalles réglable
- Réglages et commande avec appareil mobile via l'interface Bluetooth® intégrée
- Compatible avec l'application Geberit Control App
- Mise en réseau reliée par fil avec Geberit Gateway via convertisseur GEBUS
- Mise en réseau sans fil avec Geberit Gateway via Bluetooth®
- Compatible avec Geberit Connect
- Mécanisme à levier silencieux
- Mécanisme de relevage électrique, auto-calibrant
- Plaque de commande à visser

N° d'art.	Couleur / surface	Matériau	B	H	T	Puissance absorbée [W]
			[cm]	[cm]	[cm]	
115.863.16.6	Plaque , Touche : noir mat / Revêtement facile à nettoyer Anneau design : noir / Brillant	Acier inoxydable	24,6	16,4	1,5	≤ 4
115.863.SN.6	Plaque , Touche : Brossé, revêtement facile à nettoyer Anneau design : Poli	Acier inoxydable	24,6	16,4	1,5	≤ 4

A commander en supplément

- Set de boîtier Geberit Power & Connect, avec plaque de partition avec serre-fils → p. 260
- Boîtier Geberit Power & Connect → p. 258
- Bloc d'alimentation Geberit pour boîtier Power & Connect → p. 259

A combiner avec

- Set gros œuvre avec bloc d'alimentation Geberit, pour commandes de WC à déclenchement électronique du rinçage, 12 V → p. 258
- Set de boîtier Geberit Power & Connect et bloc d'alimentation pour élément pour cuvette de WC suspendue → p. 260
- Set de bloc d'alimentation 230 V / 12 V / 50 Hz, avec câble d'alimentation électrique de 1,8 m et boîte de raccordement combinée → p. 213

Accessoires

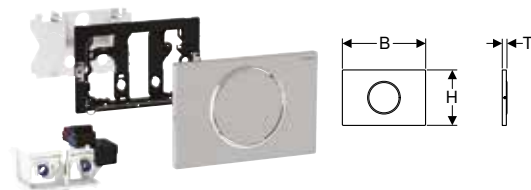
- Set gros œuvre Geberit pour commandes de WC à déclenchement électronique du rinçage pour barre d'appui relevable → p. 261
- Set de boîtier Geberit Power & Connect et convertisseur GEBUS avec bloc d'alimentation intégré, pour élément pour cuvette de WC suspendue → p. 378

Plaques de commande et commandes de WC

Commandes de WC à déclenchement électronique du rinçage

Pour alimentation sur secteur, pour réservoirs de chasse à encastrer Geberit Sigma de 12 cm

Commande de WC Geberit électronique, alimentation sur secteur, pour réservoir de chasse à encastrer Sigma 12 cm, avec plaque de commande Sigma10, rond, pour barre d'appui relevable, radio



click & scan

Utilisation

- Pour le déclenchement manuel à distance des réservoirs de chasse à encastrer Sigma 12 cm par barre d'appui relevable avec bouton-poussoir ondes radio
- Pour rinçage à 1 volume
- Pour maçonnerie et cloison sèche
- Approprié au logement accessible
- Pour réservoirs de chasse à encastrer Sigma 12 cm
- Ne convient pas pour l'utilisation avec diffuseurs pour blocs WC Geberit

Caractéristiques techniques

Degré de protection	IP45
Tension nominale	85–240 V c.a.
Fréquence du réseau	50–60 Hz
Tension de service	12 V c.c.
Puissance absorbée, standby	0,15 W
Fréquence radio	868,4 MHz
Portée radiocommande	10 m
Rinçage par intervalles, plage de réglage	1–168 h
Rinçage par intervalles, réglage d'usine	24 h
Temps du rinçage par intervalles, plage de réglage	1–200 s
Temps du rinçage par intervalles, réglage d'usine	5 s

Caractéristiques

- Déclenchement du rinçage par barre de relevage, sans fil, radio
- Rinçage à 1 volume déclenchable au moyen d'une plaque de commande
- Alimentation électrique par bloc d'alimentation externe
- Transformation de la tension secteur en très basse tension 12 V CC
- Fonctionnement à faible tension, pas de tension secteur dans le réservoir de chasse
- Avec raccord à emboîter sans risque de confusion
- Rinçage par intervalles pré-réglé
- Rinçage par intervalles réglable
- Réglages et commande avec appareil mobile via l'interface Bluetooth® intégrée
- Compatible avec l'application Geberit Control App
- Mise en réseau reliée par fil avec Geberit Gateway via convertisseur GEBUS
- Mise en réseau sans fil avec Geberit Gateway via Bluetooth®
- Compatible avec Geberit Connect
- Mécanisme à levier silencieux
- Mécanisme de relevage électrique, auto-calibrant
- Plaque de commande à visser

Contenu de la livraison

- Plaque de commande Sigma10
- Cadre de fixation
- Plaque de protection
- Tige de déclenchement
- Bloc support avec servomoteur et mécanisme de relevage, pré-assemblé
- Commande électronique avec récepteur radio
- Matériel de fixation

N° d'art.	Couleur / surface	Matériau	B	H	T	Puissance absorbée [W]
			[cm]	[cm]	[cm]	
115.867.16.6	Plaque, Touche : noir mat / Revêtement facile à nettoyer Anneau design : noir / Brillant	Acier inoxydable	24,6	16,4	1,5	≤ 4
115.867.SN.6	Plaque, Touche : Brossé, revêtement facile à nettoyer Anneau design : Poli	Acier inoxydable	24,6	16,4	1,5	≤ 4

A commander en supplément

- Set de boîtier Geberit Power & Connect, avec plaque de partition avec serre-fils → p. 260
- Boîtier Geberit Power & Connect → p. 258
- Bloc d'alimentation Geberit pour boîtier Power & Connect → p. 259

A combiner avec

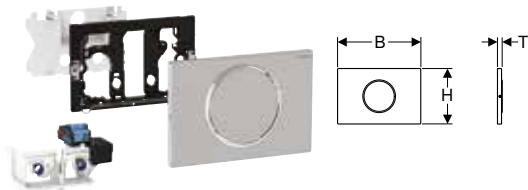
- Set gros œuvre avec bloc d'alimentation Geberit, pour commandes de WC à déclenchement électronique du rinçage, 12 V → p. 258
- Set de boîtier Geberit Power & Connect et bloc d'alimentation pour élément pour cuvette de WC suspendue → p. 260
- Set de bloc d'alimentation 230 V / 12 V / 50 Hz, avec câble d'alimentation électrique de 1,8 m et boîte de raccordement combinée → p. 213

Accessoires

- Commande à distance Geberit pour rinçage à 1 volume, Bluetooth® → p. 262
- Commande à distance Geberit pour rinçage à 2 volumes, Bluetooth® → p. 263
- Bouton-poussoir ondes radio Geberit pour déclenchement électronique du rinçage → p. 262
- Set de boîtier Geberit Power & Connect et convertisseur GEBUS avec bloc d'alimentation intégré, pour élément pour cuvette de WC suspendue → p. 378

Nouveau

Commande de WC électronique Geberit, alimentation sur secteur, pour réservoir de chasse à encastrer Sigma 12 cm, avec plaque de commande Sigma10, ronde, pour barre d'appui relevable, pour commande à distance Bluetooth®



Utilisation

- Pour le déclenchement manuel à distance des réservoirs de chasse à encastrer Sigma 12 cm par barre d'appui relevable avec commande à distance Bluetooth®
- Pour le déclenchement manuel à distance des réservoirs de chasse à encastrer Sigma 12 cm par commande à distance Geberit Bluetooth®
- Pour le déclenchement d'un rinçage à 1 volume par la plaque de commande Sigma10
- Pour le déclenchement d'un rinçage à 1 ou 2 volumes par commande à distance Bluetooth®
- Pour maçonnerie et cloison sèche
- Approprié au logement accessible
- Pour réservoirs de chasse à encastrer Sigma 12 cm
- Ne convient pas pour l'utilisation avec diffuseurs pour blocs WC Geberit

Caractéristiques techniques

Degré de protection	IP45
Tension nominale	85–240 V c.a.
Fréquence du réseau	50–60 Hz
Tension de service	12 V c.c.
Puissance absorbée, standby	0,15 W
Fréquence radio	2400 MHz
Portée radiocommande	10 m
Rinçage par intervalles, plage de réglage	1–168 h
Rinçage par intervalles, réglage d'usine	24 h
Temps du rinçage par intervalles, plage de réglage	1–200 s
Temps du rinçage par intervalles, réglage d'usine	5 s

Caractéristiques

- Déclenchement du rinçage par la barre d'appui relevable, sans fil, avec commande à distance Bluetooth®
- Déclenchement du rinçage par commande à distance Geberit Bluetooth®, sans fil
- Rinçage à 2 volumes déclenchable par commande à distance Bluetooth®
- Rinçage à 1 volume déclenchable au moyen d'une plaque de commande
- Alimentation électrique par bloc d'alimentation externe
- Transformation de la tension secteur en très basse tension 12 V CC
- Fonctionnement à faible tension, pas de tension secteur dans le réservoir de chasse
- Avec raccord à emboîter sans risque de confusion
- Rinçage par intervalles pré-réglé
- Rinçage par intervalles réglable
- Réglages et commande avec appareil mobile via l'interface Bluetooth® intégrée
- Compatible avec l'application Geberit Control App
- Mise en réseau reliée par fil avec Geberit Gateway via convertisseur GEBUS
- Mise en réseau sans fil avec Geberit Gateway via Bluetooth®
- Compatible avec Geberit Connect
- Mécanisme à levier silencieux
- Mécanisme de relevage électrique, auto-calibrant
- Plaque de commande à visser

Contenu de la livraison

- Plaque de commande Sigma10
- Cadre de fixation
- Plaque de protection
- Tige de déclenchement
- Bloc support avec servomoteur et mécanisme de relevage, préalablement monté
- Commande électronique avec récepteur Bluetooth®
- Matériel de fixation

N° d'art.	Couleur / surface	Matériau	B	H	T	Puissance absorbée [W]
			[cm]	[cm]	[cm]	
115.705.16.6	noir / Mat	Acier inoxydable	24,6	16,4	1,5	≤ 4
115.705.SN.6	Brossé, revêtement facile à nettoyer	Acier inoxydable	24,6	16,4	1,5	≤ 4

Disponible en avril 2026

A commander en supplément

- Commande à distance Geberit pour rinçage à 2 volumes, Bluetooth® → p. 263
- Set de boîtier Geberit Power & Connect, avec plaque de partition avec serre-fils → p. 260
- Boîtier Geberit Power & Connect → p. 258
- Bloc d'alimentation Geberit pour boîtier Power & Connect → p. 259

A combiner avec

- Set gros œuvre avec bloc d'alimentation Geberit, pour commandes de WC à déclenchement électronique du rinçage, 12 V → p. 258
- Set de boîtier Geberit Power & Connect et bloc d'alimentation pour élément pour cuvette de WC suspendue → p. 260
- Set de bloc d'alimentation 230 V / 12 V / 50 Hz, avec câble d'alimentation électrique de 1,8 m et boîte de raccordement combinée → p. 213

Accessoires

- Commande à distance Geberit pour rinçage à 1 volume, Bluetooth® → p. 262
- Set de boîtier Geberit Power & Connect et convertisseur GEBUS avec bloc d'alimentation intégré, pour élément pour cuvette de WC suspendue → p. 378

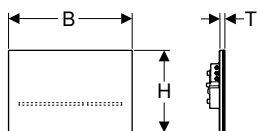
- Compatible uniquement avec la commande à distance Bluetooth® selon les accessoires et les tableaux récapitulatifs du catalogue de produits

Plaques de commande et commandes de WC

Commandes de WC à déclenchement électronique du rinçage

Pour alimentation sur secteur, pour réservoirs de chasse à encastrer Geberit Sigma de 12 cm

Commande de WC Geberit électronique, alimentation sur secteur, pour réservoir de chasse à encastrer Sigma 12 cm, avec plaque de commande Sigma80, carré, sans contact



click & scan

Utilisation

- Pour les espaces privés et semi-publics
- Pour déclencher un rinçage à 2 volumes
- Pour maçonnerie et cloison sèche
- Pour le déclenchement sans contact du rinçage des réservoirs de chasse à encastrer Sigma 12 cm
- Ne convient pas pour l'utilisation avec diffuseurs pour blocs WC Geberit
- Approprié au logement accessible

Caractéristiques techniques

Degré de protection	IP45
Tension nominale	85–240 V c.a.
Fréquence du réseau	50–60 Hz
Tension de service	12 V c.c.
Puissance absorbée, standby	0,15 W
Rinçage par intervalles, plage de réglage	1–168 h
Rinçage par intervalles, réglage d'usine	0 h
Temps du rinçage par intervalles, plage de réglage	1–200 s
Temps du rinçage par intervalles, réglage d'usine	5 s
Temps de séjour, plage de réglage	1–60 s
Temps de séjour, réglage d'usine	7 s

Contenu de la livraison

- Plaque de commande Sigma80
- Cadre de fixation
- Bloc support avec servomoteur et mécanisme de relevage, préablement monté

Caractéristiques

- Déclenchement manuel du rinçage, sans aucun contact manuel
- Déclenchement automatique du rinçage activable
- Déclenchement du rinçage possible par touche externe
- Plaque de commande sans touche mécanique
- Touches reconnaissables par barre lumineuse
- L'éclairage de la plaque de commande est activé à l'approche
- Eclairage de la plaque de commande réglable en cinq couleurs
- Eclairage d'orientation activable
- Alimentation électrique par bloc d'alimentation externe
- Transformation de la tension secteur en très basse tension 12 V CC
- Fonctionnement à faible tension, pas de tension secteur dans le réservoir de chasse
- Avec raccord à emboîter sans risque de confusion
- Reconnaissance d'utilisateur infrarouge avec suppression de l'arrière-plan
- Détecteur infrarouge auto-ajustable
- Plage de détection infrarouge fiable
- Zone de détection de reconnaissance d'utilisateur réglable
- Rinçage par intervalles réglable
- Prérinçage réglable
- Temps de séjour minimum réglable
- Réglages et commande avec appareil mobile via l'interface Bluetooth® intégrée
- Compatible avec l'application Geberit Control App
- Mise en réseau reliée par fil avec Geberit Gateway via convertisseur GEBUS
- Mise en réseau sans fil avec Geberit Gateway via Bluetooth®
- Compatible avec Geberit Connect
- Compatible avec le Service Handy Geberit
- Déclenchement du rinçage désactivable
- Mécanisme à levier silencieux
- Mécanisme de relevage électrique, auto-calibrant
- Verrouillable
- Maintenance et nettoyage aisés

N° d'art.	Couleur / surface	Matériau	B [cm]	H [cm]	T [cm]	Puissance absorbée [W]
116.090.SG.6	noir / Verre	Verre	24,7	16,4	1	≤ 4
116.090.SM.6	Verre miroir	Verre	24,7	16,4	1	≤ 4

A commander en supplément

- Set de boîtier Geberit Power & Connect, avec plaque de partition avec serre-fils → p. 260
- Boîtier Geberit Power & Connect → p. 258
- Bloc d'alimentation Geberit pour boîtier Power & Connect → p. 259

A combiner avec

- Set de boîtier Geberit Power & Connect et bloc d'alimentation pour élément pour cuvette de WC suspendue → p. 260
- Set gros œuvre avec bloc d'alimentation Geberit, pour commandes de WC à déclenchement électronique du rinçage, 12 V → p. 258
- Set de bloc d'alimentation 230 V / 12 V / 50 Hz, avec câble d'alimentation électrique de 1,8 m et boîte de raccordement combinée → p. 213

Accessoires

- Set de boîtier Geberit Power & Connect et convertisseur GEBUS avec bloc d'alimentation intégré, pour élément pour cuvette de WC suspendue → p. 378
- Commande à distance Geberit pour rinçage à 1 volume, Bluetooth® → p. 262
- Commande à distance Geberit pour rinçage à 2 volumes, Bluetooth® → p. 263
- Service Handy Geberit → p. 304

Commande de WC Geberit électronique, alimentation sur secteur, pour réservoir de chasse à encastrer Sigma 12 cm, pour bouton externe



click & scan

Utilisation

- Pour le déclenchement manuel à distance des réservoirs de chasse à encastrer Sigma 12 cm par barres d'appui relevables à bouton-poussoir sans potentiel avec fonction de fermeture
- Pour déclencher un rinçage à 1 ou 2 volumes
- Pour maçonnerie et cloison sèche
- Approprié au logement accessible
- Pour réservoirs de chasse à encastrer Sigma 12 cm

Caractéristiques techniques

Degré de protection	IP45
Tension nominale	85–240 V c.a.
Fréquence du réseau	50–60 Hz
Tension de service	12 V c.c.
Puissance absorbée, standby	0,15 W
Rinçage par intervalles, plage de réglage	1–168 h
Rinçage par intervalles, réglage d'usine	24 h
Temps du rinçage par intervalles, plage de réglage	1–200 s
Temps du rinçage par intervalles, réglage d'usine	5 s
Matériau	Matière synthétique

Caractéristiques

- Déclenchement du rinçage relié par fil
- Déclenchement du rinçage par barre de relevage, relié par fil
- Contacteurs pouvant être déclenchés parallèlement
- Rinçage à 1 ou 2 volumes déclenchable au moyen d'une plaque de commande
- Combinable avec les plaques de commande Sigma01 à Sigma70 ou les plaques de recouvrement Geberit
- Alimentation électrique par bloc d'alimentation externe
- Transformation de la tension secteur en très basse tension 12 V CC
- Fonctionnement à faible tension, pas de tension secteur dans le réservoir de chasse
- Avec raccord à emboîter sans risque de confusion
- Rinçage par intervalles pré-réglé
- Rinçage par intervalles réglable
- Réglages et commande avec appareil mobile via l'interface Bluetooth® intégrée
- Compatible avec l'application Geberit Control App
- Mise en réseau reliée par fil avec Geberit Gateway via convertisseur GEBUS
- Mise en réseau sans fil avec Geberit Gateway via Bluetooth®
- Compatible avec Geberit Connect
- Mécanisme à levier silencieux
- Mécanisme de relevage électrique, auto-calibrant

Contenu de la livraison

- Bloc support avec servomoteur et mécanisme de relevage, pré-assemblé
- Commande électrique
- Câble de raccordement longueur 2 m, préconfectionné

N° d'art.	Puissance absorbée [W]
115.862.00.6	≤ 4

A commander en supplément

- Plaque de commande ou plaque de recouvrement
- Bouton
- Set de boîtier Geberit Power & Connect, avec plaque de partition avec serre-fils → p. 260
- Boîtier Geberit Power & Connect → p. 258
- Bloc d'alimentation Geberit pour boîtier Power & Connect → p. 259

A combiner avec

- Set gros œuvre avec bloc d'alimentation Geberit, pour commandes de WC à déclenchement électronique du rinçage, 12 V → p. 258
- Set de boîtier Geberit Power & Connect et bloc d'alimentation pour élément pour cuvette de WC suspendue → p. 260
- Set de bloc d'alimentation 230 V / 12 V / 50 Hz, avec câble d'alimentation électrique de 1,8 m et boîte de raccordement combinée → p. 213

Accessoires

- Set de boîtier Geberit Power & Connect et convertisseur GEBUS avec bloc d'alimentation intégré, pour élément pour cuvette de WC suspendue → p. 378

Commande de WC Geberit électronique, alimentation sur secteur, pour réservoir de chasse à encastrer Sigma 12 cm, pour bouton-poussoir radio



click & scan

Utilisation

- Pour le déclenchement manuel à distance des réservoirs de chasse à encastrer Sigma 12 cm par barre d'appui relevable avec bouton-poussoir ondes radio
- Pour le déclenchement manuel à distance des réservoirs de chasse à encastrer Sigma 12 cm par bouton-poussoir radio Geberit
- Pour déclencher un rinçage à 1 ou 2 volumes
- Pour maçonnerie et cloison sèche
- Approprié au logement accessible
- Pour réservoirs de chasse à encastrer Sigma 12 cm
- Ne convient pas pour l'utilisation avec diffuseurs pour blocs WC Geberit

Caractéristiques techniques

Degré de protection	IP45
Tension nominale	85–240 V c.a.
Fréquence du réseau	50–60 Hz
Tension de service	12 V c.c.
Puissance absorbée, standby	0,15 W
Fréquence radio	868,4 MHz
Portée radiocommande	10 m
Rinçage par intervalles, plage de réglage	1–168 h
Rinçage par intervalles, réglage d'usine	24 h
Temps du rinçage par intervalles, plage de réglage	1–200 s
Temps du rinçage par intervalles, réglage d'usine	5 s
Matériau	Matière synthétique

Caractéristiques

- Déclenchement du rinçage par barre de relevage, sans fil, radio
- Déclenchement du rinçage par contacteur radio Geberit, sans fil
- Rinçage à 2 volumes déclenchable au moyen d'un contacteur radio
- Rinçage à 1 ou 2 volumes déclenchable au moyen d'une plaque de commande
- Combinable avec les plaques de commande Sigma01 à Sigma70 ou les plaques de recouvrement Geberit
- Alimentation électrique par bloc d'alimentation externe
- Transformation de la tension secteur en très basse tension 12 V CC
- Fonctionnement à faible tension, pas de tension secteur dans le réservoir de chasse
- Avec raccord à emboîter sans risque de confusion
- Rinçage par intervalles pré-réglé
- Rinçage par intervalles réglable
- Réglages et commande avec appareil mobile via l'interface Bluetooth® intégrée
- Compatible avec l'application Geberit Control App
- Mise en réseau reliée par fil avec Geberit Gateway via convertisseur GEBUS
- Mise en réseau sans fil avec Geberit Gateway via Bluetooth®
- Compatible avec Geberit Connect
- Mécanisme à levier silencieux
- Mécanisme de relevage électrique, auto-calibrant

Contenu de la livraison

- Bloc support avec servomoteur et mécanisme de relevage, préablement monté
- Commande électronique avec récepteur radio

N° d'art.

Puissance absorbée
[W]

115.897.00.6

≤ 4

A commander en supplément

- Plaque de commande ou plaque de recouvrement
- Set de boîtier Geberit Power & Connect, avec plaque de partition avec serre-fils → p. 260
- Boîtier Geberit Power & Connect → p. 258
- Bloc d'alimentation Geberit pour boîtier Power & Connect → p. 259

A combiner avec

- Set gros œuvre avec bloc d'alimentation Geberit, pour commandes de WC à déclenchement électronique du rinçage, 12 V → p. 258
- Set de boîtier Geberit Power & Connect et bloc d'alimentation pour élément pour cuvette de WC suspendue → p. 260
- Set de bloc d'alimentation 230 V / 12 V / 50 Hz, avec câble d'alimentation électrique de 1,8 m et boîte de raccordement combinée → p. 213

Accessoires

- Commande à distance Geberit pour rinçage à 1 volume, Bluetooth® → p. 262
- Commande à distance Geberit pour rinçage à 2 volumes, Bluetooth® → p. 263
- Bouton-poussoir ondes radio Geberit pour déclenchement électronique du rinçage → p. 262
- Set de boîtier Geberit Power & Connect et convertisseur GEBUS avec bloc d'alimentation intégré, pour élément pour cuvette de WC suspendue → p. 378

Nouveau

Commande de WC électronique Geberit, alimentation sur secteur, pour réservoir de chasse à encastrer Sigma 12 cm, pour commande à distance Bluetooth®



Utilisation

- Pour le déclenchement manuel à distance des réservoirs de chasse à encastrer Sigma 12 cm par barre d'appui relevable avec commande à distance Bluetooth®
- Pour le déclenchement manuel à distance des réservoirs de chasse à encastrer Sigma 12 cm par commande à distance Geberit Bluetooth®
- Pour déclencher un rinçage à 1 ou 2 volumes
- Pour maçonnerie et cloison sèche
- Approprié au logement accessible
- Pour réservoirs de chasse à encastrer Sigma 12 cm
- Ne convient pas pour l'utilisation avec diffuseurs pour blocs WC Geberit

Caractéristiques techniques

Degré de protection	IP45
Tension nominale	85–240 V c.a.
Fréquence du réseau	50–60 Hz
Tension de service	12 V c.c.
Puissance absorbée, standby	0,15 W
Fréquence radio	2400 MHz
Portée radiocommande	10 m
Rinçage par intervalles, plage de réglage	1–168 h
Rinçage par intervalles, réglage d'usine	24 h
Temps du rinçage par intervalles, plage de réglage	1–200 s
Temps du rinçage par intervalles, réglage d'usine	5 s
Matériau	Matière synthétique

Caractéristiques

- Déclenchement du rinçage par la barre d'appui relevable, sans fil, avec commande à distance Bluetooth®
- Déclenchement du rinçage par commande à distance Geberit Bluetooth®, sans fil
- Rinçage à 2 volumes déclenchable par commande à distance Bluetooth®
- Rinçage à 1 ou 2 volumes déclenchable au moyen d'une plaque de commande
- Combinable avec les plaques de commande Sigma01 à Sigma70 ou les plaques de recouvrement Geberit
- Alimentation électrique par bloc d'alimentation externe
- Transformation de la tension secteur en très basse tension 12 V CC
- Fonctionnement à faible tension, pas de tension secteur dans le réservoir de chasse
- Avec raccord à emboîter sans risque de confusion
- Rinçage par intervalles pré-réglé
- Rinçage par intervalles réglable
- Réglages et commande avec appareil mobile via l'interface Bluetooth® intégrée
- Compatible avec l'application Geberit Control App
- Mise en réseau reliée par fil avec Geberit Gateway via convertisseur GEBUS
- Mise en réseau sans fil avec Geberit Gateway via Bluetooth®
- Compatible avec Geberit Connect
- Mécanisme à levier silencieux
- Mécanisme de relevage électrique, auto-calibrant

Contenu de la livraison

- Bloc support avec servomoteur et mécanisme de relevage, pré-assemblé
- Commande électronique avec récepteur Bluetooth®

N° d'art.	Puissance absorbée [W]
115.702.00.6	≤ 4

Disponible en avril 2026

A commander en supplément

- Plaque de commande ou plaque de recouvrement
- Commande à distance Geberit pour rinçage à 2 volumes, Bluetooth® → p. 263
- Set de boîtier Geberit Power & Connect, avec plaque de partition avec serre-fils → p. 260
- Boîtier Geberit Power & Connect → p. 258
- Bloc d'alimentation Geberit pour boîtier Power & Connect → p. 259

A combiner avec

- Set gros œuvre avec bloc d'alimentation Geberit, pour commandes de WC à déclenchement électronique du rinçage, 12 V → p. 258
- Set de boîtier Geberit Power & Connect et bloc d'alimentation pour élément pour cuvette de WC suspendue → p. 260
- Set de bloc d'alimentation 230 V / 12 V / 50 Hz, avec câble d'alimentation électrique de 1,8 m et boîte de raccordement combinée → p. 213

Accessoires

- Commande à distance Geberit pour rinçage à 1 volume, Bluetooth® → p. 262
- Set de boîtier Geberit Power & Connect et convertisseur GEBUS avec bloc d'alimentation intégré, pour élément pour cuvette de WC suspendue → p. 378

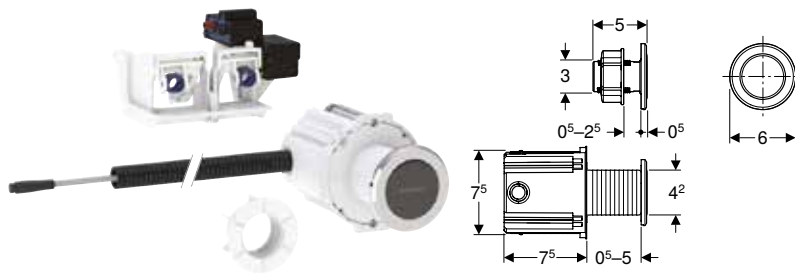
- Compatible uniquement avec la commande à distance Bluetooth® selon les accessoires et les tableaux récapitulatifs du catalogue de produits

Plaques de commande et commandes de WC

Commandes de WC à déclenchement électronique du rinçage

Pour alimentation sur secteur, pour réservoirs de chasse à encastrer Geberit Sigma de 12 cm

Commande de WC Geberit électronique, alimentation sur secteur, pour réservoir de chasse à encastrer Sigma 12 cm, avec touche infrarouge type 10, rond



click & scan

Utilisation

- Pour le déclenchement manuel à distance de réservoirs de chasse à encastrer Sigma 12 cm par touche infrarouge sans contact
- Pour déclencher un rinçage à 2 volumes
- Pour le montage dans la construction massive et en cloison sèche avec boîtier d'encastrement
- Pour montage dans meuble de salle de bains avec contre-écrou
- Approprié au logement accessible
- Pour réservoirs de chasse à encastrer Sigma 12 cm

Caractéristiques techniques

Degré de protection	IP45
Tension nominale	85–240 V c.a.
Fréquence du réseau	50–60 Hz
Tension de service	12 V c.c.
Puissance absorbée, standby	0,15 W
Rinçage par intervalles, plage de réglage	1–168 h
Rinçage par intervalles, réglage d'usine	24 h
Temps du rinçage par intervalles, plage de réglage	1–200 s
Temps du rinçage par intervalles, réglage d'usine	5 s

Caractéristiques

- Déclenchement manuel du rinçage, sans aucun contact manuel
- Déclenchement sans contact manuel d'un rinçage à 1 volume ou à 2 volumes en approchant la main
- Rinçage à 1 ou 2 volumes déclenchable au moyen d'une plaque de commande
- Combinable avec les plaques de commande Sigma01 à Sigma70 ou les plaques de recouvrement Geberit
- Alimentation électrique par bloc d'alimentation externe
- Transformation de la tension secteur en très basse tension 12 V CC
- Fonctionnement à faible tension, pas de tension secteur dans le réservoir de chasse
- Avec raccord à emboîter sans risque de confusion
- Rinçage par intervalles pré-réglé
- Rinçage par intervalles réglable
- Réglages et commande avec appareil mobile via l'interface Bluetooth® intégrée
- Compatible avec l'application Geberit Control App
- Mise en réseau reliée par fil avec Geberit Gateway via convertisseur GEBUS
- Mise en réseau sans fil avec Geberit Gateway via Bluetooth®
- Compatible avec Geberit Connect
- Mécanisme à levier silencieux
- Mécanisme de relevage électrique, auto-calibrant

Contenu de la livraison

- Touche infrarouge avec câble électrique longueur 2 m
- Boîtier d'encastrement
- Contre-écrou
- Tuyau d'attente, longueur 1,7 m
- Bloc support avec servomoteur et mécanisme de relevage, pré-assemblé
- Commande électrique

N° d'art.	Couleur / surface	Matériau	B	H	T	Puissance absorbée [W]
			[cm]	[cm]	[cm]	
115.936.14.6	noir mat	Laiton	6	6	0,5	≤ 4
115.936.SN.6	Anneau design : Poli Rosace : Brossé, revêtement facile à nettoyer	Acier inoxydable	6	6	0,5	≤ 4

A commander en supplément

- Plaque de commande ou plaque de recouvrement
- Set de boîtier Geberit Power & Connect, avec plaque de partition avec serre-fils → p. 260
- Boîtier Geberit Power & Connect → p. 258
- Bloc d'alimentation Geberit pour boîtier Power & Connect → p. 259

A combiner avec

- Set gros œuvre avec bloc d'alimentation Geberit, pour commandes de WC à déclenchement électronique du rinçage, 12 V → p. 258
- Set de boîtier Geberit Power & Connect et bloc d'alimentation pour élément pour cuvette de WC suspendue → p. 260
- Set de bloc d'alimentation 230 V / 12 V / 50 Hz, avec câble d'alimentation électrique de 1,8 m et boîte de raccordement combinée → p. 213

Accessoires

- Set de boîtier Geberit Power & Connect et convertisseur GEBUS avec bloc d'alimentation intégré, pour élément pour cuvette de WC suspendue → p. 378

Rinçage hygiénique Geberit HS05 pour réservoir de chasse à encastrer Sigma 12 cm, alimentation sur secteur



click & scan

Utilisation

- Pour prévenir la stagnation dans les conduites d'eau potable
- Pour la prévention contre la contamination bactériologique
- Pour le montage dans le réservoir de chasse à encastrer Sigma 12 cm
- Pour le déclenchement d'un rinçage à 1 ou 2 volumes par la plaque de commande
- Pour maçonnerie et cloison sèche

Caractéristiques techniques

Degré de protection	IP45
Tension nominale	85–240 V c.a.
Fréquence du réseau	50–60 Hz
Tension de service	12 V c.c.
Puissance absorbée, standby	0,15 W
Rinçage par intervalles, plage de réglage	1–168 h
Rinçage par intervalles, réglage d'usine	72 h
Temps du rinçage par intervalles, plage de réglage	1–200 s
Temps du rinçage par intervalles, réglage d'usine	5 s
Matériau	Matière synthétique

Caractéristiques

- Rinçage à 1 ou 2 volumes déclenchable au moyen d'une plaque de commande
- Combinable avec les plaques de commande Sigma01 à Sigma70 ou les plaques de recouvrement Geberit
- Alimentation électrique par bloc d'alimentation externe
- Transformation de la tension secteur en très basse tension 12 V CC
- Fonctionnement à faible tension, pas de tension secteur dans le réservoir de chasse
- Avec raccord à emboîter sans risque de confusion
- Rinçage par intervalles pré-réglé
- Rinçage par intervalles réglable
- Réglages et commande avec appareil mobile via l'interface Bluetooth® intégrée
- Compatible avec l'application Geberit Control App
- Mise en réseau reliée par fil avec Geberit Gateway via convertisseur GEBUS
- Mise en réseau sans fil avec Geberit Gateway via Bluetooth®
- Compatible avec Geberit Connect
- Mécanisme à levier silencieux
- Mécanisme de relevage électrique, auto-calibrant

Contenu de la livraison

- Bloc support avec servomoteur et mécanisme de relevage, pré-assemblé
- Commande électrique

N° d'art.	Puissance absorbée [W]
116.109.00.6	≤ 4

A commander en supplément

- Plaque de commande
- Set de boîtier Geberit Power & Connect, avec plaque de partition avec serre-fils → p. 260
- Boîtier Geberit Power & Connect → p. 258
- Bloc d'alimentation Geberit pour boîtier Power & Connect → p. 259

A combiner avec

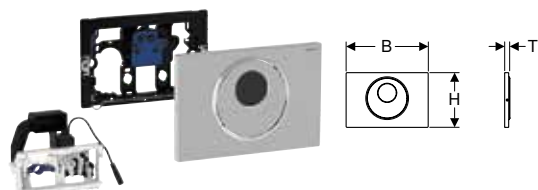
- Set gros œuvre avec bloc d'alimentation Geberit, pour commandes de WC à déclenchement électronique du rinçage, 12 V → p. 258
- Set de boîtier Geberit Power & Connect et bloc d'alimentation pour élément pour cuvette de WC suspendue → p. 260
- Set de bloc d'alimentation 230 V / 12 V / 50 Hz, avec câble d'alimentation électrique de 1,8 m et boîte de raccordement combinée → p. 213

Accessoires

- Set de boîtier Geberit Power & Connect et convertisseur GEBUS avec bloc d'alimentation intégré, pour élément pour cuvette de WC suspendue → p. 378

Pour alimentation sur secteur, pour réservoirs de chasse à encastrer Geberit Sigma de 8 cm

Commande de WC Geberit électronique, alimentation sur secteur, pour réservoir de chasse à encastrer Sigma 8 cm, avec plaque de commande Sigma10, rond, automatique / sans contact / manuelle



click & scan

Utilisation

- Pour les lieux publics et semi-publics
- Pour maçonnerie et cloison sèche
- Pour réservoirs de chasse à encastrer Sigma 8 cm, série 2016
- Ne convient pas pour l'utilisation avec diffuseurs pour blocs WC Geberit
- Approprié au logement accessible

Caractéristiques techniques

Degré de protection	IP45
Tension nominale	85-240 V c.a.
Fréquence du réseau	50-60 Hz
Tension de service	12 V c.c.
Puissance absorbée, standby	0,15 W
Rinçage par intervalles, plage de réglage	1-168 h
Rinçage par intervalles, réglage d'usine	24 h
Temps du rinçage par intervalles, plage de réglage	1-200 s
Temps du rinçage par intervalles, réglage d'usine	5 s
Temps de séjour, plage de réglage	1-60 s
Temps de séjour, réglage d'usine	7 s

Contenu de la livraison

- Plaque de commande Sigma10
- Cadre de fixation avec commande infrarouge, préalablement monté
- Bloc support avec servomoteur et mécanisme de relevage, préalablement monté
- Tige de déclenchement
- Matériel de fixation

Caractéristiques

- Déclenchement manuel du rinçage, sans aucun contact manuel
- Déclenchement automatique du rinçage
- Déclenchement sans contact manuel d'un rinçage à 1 volume ou à 2 volumes en approchant la main
- Déclenchement manuel du rinçage au moyen d'une plaque de commande
- Déclenchement du rinçage possible par touche externe
- Plaque de commande à visser
- Alimentation électrique par bloc d'alimentation externe
- Transformation de la tension secteur en très basse tension 12 V CC
- Fonctionnement à faible tension, pas de tension secteur dans le réservoir de chasse
- Avec raccord à emboîter sans risque de confusion
- Reconnaissance d'utilisateur infrarouge avec suppression de l'arrière-plan
- Détecteur infrarouge auto-ajustable
- Plage de détection infrarouge fiable
- Rinçage par intervalles pré-réglé
- Rinçage par intervalles réglable
- Pré-rinçage réglable
- Temps de séjour minimum réglable
- Réglages et commande avec appareil mobile via l'interface Bluetooth® intégrée
- Compatible avec l'application Geberit Control App
- Mise en réseau reliée par fil avec Geberit Gateway via convertisseur GEBUS
- Mise en réseau sans fil avec Geberit Gateway via Bluetooth®
- Compatible avec Geberit Connect
- Compatible avec le Service Handy Geberit
- Déclenchement du rinçage désactivable
- Mécanisme à levier silencieux
- Mécanisme de relevage électrique, auto-calibrant
- Antivandalisme
- Maintenance et nettoyage aisés

N° d'art.	Couleur / surface	Matériau	B	H	T	Puissance absorbée [W]
			[cm]	[cm]	[cm]	
115.856.16.6	Plaque, Touche : noir mat / Revêtement facile à nettoyer Anneau design : noir / Brillant	Acier inoxydable	24,6	16,4	1,5	≤ 4
115.856.DW.6	Plaque, Touche : noir / Brillant Anneau design : noir mat	Acier inoxydable	24,6	16,4	1,5	≤ 4
115.856.SN.6	Plaque, Touche : Brossé, revêtement facile à nettoyer Anneau design : Poli	Acier inoxydable	24,6	16,4	1,5	≤ 4

A commander en supplément

- Set gros œuvre avec bloc d'alimentation Geberit, pour commandes de WC à déclenchement électronique du rinçage, 12 V → p. 258

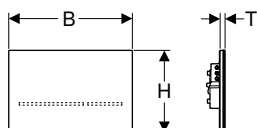
A combiner avec

- Set de bloc d'alimentation 230 V / 12 V / 50 Hz, avec câble d'alimentation électrique de 1,8 m et boîte de raccordement combinée → p. 213

Accessoires

- Commande à distance Geberit pour rinçage à 1 volume, Bluetooth® → p. 262
- Commande à distance Geberit pour rinçage à 2 volumes, Bluetooth® → p. 263
- Service Handy Geberit → p. 304
- Clean Handy Geberit → p. 304

Commande de WC Geberit électronique, alimentation sur secteur, pour réservoir de chasse à encastrer Sigma 8 cm, avec plaque de commande Sigma80, carré, sans contact



click & scan

Utilisation

- Pour les espaces privés et semi-publics
- Pour déclencher un rinçage à 2 volumes
- Pour maçonnerie et cloison sèche
- Pour réservoirs de chasse à encastrer Sigma 8 cm, série 2016
- Ne convient pas pour l'utilisation avec diffuseurs pour blocs WC Geberit
- Approprié au logement accessible

Caractéristiques techniques

Degré de protection	IP45
Tension nominale	85–240 V c.a.
Fréquence du réseau	50–60 Hz
Tension de service	12 V c.c.
Puissance absorbée, standby	0,15 W
Rinçage par intervalles, plage de réglage	1–168 h
Rinçage par intervalles, réglage d'usine	0 h
Temps du rinçage par intervalles, plage de réglage	1–200 s
Temps du rinçage par intervalles, réglage d'usine	5 s
Temps de séjour, plage de réglage	1–60 s
Temps de séjour, réglage d'usine	7 s

Contenu de la livraison

- Plaque de commande Sigma80
- Cadre de fixation
- Bloc support avec servomoteur et mécanisme de relevage, préassemblé monté

Caractéristiques

- Déclenchement manuel du rinçage, sans aucun contact manuel
- Déclenchement automatique du rinçage activable
- Déclenchement du rinçage possible par touche externe
- Plaque de commande sans touche mécanique
- Touches reconnaissables par barre lumineuse
- L'éclairage de la plaque de commande est activé à l'approche
- Eclairage de la plaque de commande réglable en cinq couleurs
- Eclairage d'orientation activable
- Alimentation électrique par bloc d'alimentation externe
- Transformation de la tension secteur en très basse tension 12 V CC
- Fonctionnement à faible tension, pas de tension secteur dans le réservoir de chasse
- Avec raccord à emboîter sans risque de confusion
- Reconnaissance d'utilisateur infrarouge avec suppression de l'arrière-plan
- Détecteur infrarouge auto-ajustable
- Plage de détection infrarouge fiable
- Zone de détection de reconnaissance d'utilisateur réglable
- Rinçage par intervalles réglable
- Prérinçage réglable
- Temps de séjour minimum réglable
- Réglages et commande avec appareil mobile via l'interface Bluetooth® intégrée
- Compatible avec l'application Geberit Control App
- Mise en réseau reliée par fil avec Geberit Gateway via convertisseur GEBUS
- Mise en réseau sans fil avec Geberit Gateway via Bluetooth®
- Compatible avec Geberit Connect
- Compatible avec le Service Handy Geberit
- Déclenchement du rinçage désactivable
- Mécanisme à levier silencieux
- Mécanisme de relevage électrique, auto-calibrant
- Verrouillable
- Maintenance et nettoyage aisés

N° d'art.	Couleur / surface	Matériau	B	H	T	Puissance absorbée [W]
			[cm]	[cm]	[cm]	
116.092.SG.6	noir / Verre miroir	Verre	24,7	16,4	1	≤ 4
116.092.SM.6	Verre miroir	Verre	24,7	16,4	1	≤ 4

A commander en supplément

- Set gros œuvre avec bloc d'alimentation Geberit, pour commandes de WC à déclenchement électronique du rinçage, 12 V → p. 258

A combiner avec

- Set de bloc d'alimentation 230 V / 12 V / 50 Hz, avec câble d'alimentation électrique de 1,8 m et boîte de raccordement combinée → p. 213

Accessoires

- Commande à distance Geberit pour rinçage à 1 volume, Bluetooth® → p. 262
- Commande à distance Geberit pour rinçage à 2 volumes, Bluetooth® → p. 263
- Service Handy Geberit → p. 304
- Clean Handy Geberit → p. 304

Pour alimentation sur secteur, pour réservoirs de chasse à encastrer Geberit Omega de 12 cm

Commande de WC Geberit électronique, alimentation sur secteur, pour réservoir de chasse à encastrer Omega 12 cm, pour bouton externe



click & scan

Utilisation

- Pour le déclenchement manuel à distance de réservoirs de chasse à encastrer Omega 12 cm par bouton-poussoir sans potentiel avec fonction de fermeture en usage dans le commerce
- Pour déclencher un rinçage à 1 ou 2 volumes
- Pour maçonnerie et cloison sèche
- Approprié au logement accessible
- Pour réservoirs de chasse à encastrer Omega 12 cm

Caractéristiques techniques

Degré de protection	IP45
Tension nominale	85–240 V c.a.
Fréquence du réseau	50–60 Hz
Tension de service	12 V c.c.
Puissance absorbée, standby	0,15 W
Rinçage par intervalles, plage de réglage	1–168 h
Rinçage par intervalles, réglage d'usine	24 h
Temps du rinçage par intervalles, plage de réglage	1–200 s
Temps du rinçage par intervalles, réglage d'usine	5 s
Matériau	Matériau synthétique

Contenu de la livraison

- Bloc support avec servomoteur et mécanisme de relevage, préablement monté
- Commande électrique
- Câble de raccordement longueur 2 m, préconfectionné

N° d'art.	Puissance absorbée [W]
115.955.00.6	≤ 4

A commander en supplément

- Plaque de commande ou plaque de recouvrement
- Bouton
- Set de boîtier Geberit Power & Connect, avec plaque de partition avec serre-fils → p. 260
- Boîtier Geberit Power & Connect → p. 258
- Bloc d'alimentation Geberit pour boîtier Power & Connect → p. 259

A combiner avec

- Set gros œuvre avec bloc d'alimentation Geberit, pour commandes de WC à déclenchement électronique du rinçage, 12 V → p. 258
- Set de boîtier Geberit Power & Connect et bloc d'alimentation pour élément pour cuvette de WC suspendue → p. 260
- Set de bloc d'alimentation 230 V / 12 V / 50 Hz, avec câble d'alimentation électrique de 1,8 m et boîte de raccordement combinée → p. 213

Accessoires

- Set de boîtier Geberit Power & Connect et convertisseur GEBUS avec bloc d'alimentation intégré, pour élément pour cuvette de WC suspendue → p. 378

Caractéristiques

- Déclenchement du rinçage relié par fil
- Déclenchement à distance à 2 touches au moyen de boutons externes
- Contacteurs pouvant être déclenchés parallèlement
- Rinçage à 2 volumes par plaque de commande pouvant être déclenché par le haut ou par l'avant
- Combinable avec les plaques de commande Omega20 à Omega60 ou les plaques de recouvrement Geberit
- Alimentation électrique par bloc d'alimentation externe
- Transformation de la tension secteur en très basse tension 12 V CC
- Fonctionnement à faible tension, pas de tension secteur dans le réservoir de chasse
- Avec raccord à emboîter sans risque de confusion
- Rinçage par intervalles pré-réglé
- Rinçage par intervalles réglable
- Réglages et commande avec appareil mobile via l'interface Bluetooth® intégrée
- Compatible avec l'application Geberit Control App
- Mise en réseau reliée par fil avec Geberit Gateway via convertisseur GEBUS
- Mise en réseau sans fil avec Geberit Gateway via Bluetooth®
- Compatible avec Geberit Connect
- Mécanisme à levier silencieux
- Mécanisme de relevage électrique, auto-calibrant

Commande de WC Geberit électronique, alimentation sur secteur, pour réservoir de chasse à encastrer Omega 12 cm, avec touche infrarouge type 10, rond



click & scan

Utilisation

- Pour le déclenchement manuel à distance de réservoirs de chasse à encastrer Omega 12 cm par touche infrarouge sans contact
- Pour déclencher un rinçage à 2 volumes
- Pour le montage dans la construction massive et en cloison sèche avec boîtier d'encastrement
- Pour montage dans meuble de salle de bains avec contre-écrou
- Approprié au logement accessible
- Pour réservoirs de chasse à encastrer Omega 12 cm

Caractéristiques techniques

Degré de protection	IP45
Tension nominale	85–240 V c.a.
Fréquence du réseau	50–60 Hz
Tension de service	12 V c.c.
Puissance absorbée, standby	0,15 W
Rinçage par intervalles, plage de réglage	1–168 h
Rinçage par intervalles, réglage d'usine	24 h
Temps du rinçage par intervalles, plage de réglage	1–200 s
Temps du rinçage par intervalles, réglage d'usine	5 s

Caractéristiques

- Déclenchement manuel du rinçage, sans aucun contact manuel
- Déclenchement sans contact manuel d'un rinçage à 1 volume ou à 2 volumes en approchant la main
- Rinçage à 2 volumes par plaque de commande pouvant être déclenché par le haut ou par l'avant
- Combinable avec les plaques de commande Omega20 à Omega60 ou les plaques de recouvrement Geberit
- Alimentation électrique par bloc d'alimentation externe
- Transformation de la tension secteur en très basse tension 12 V CC
- Fonctionnement à faible tension, pas de tension secteur dans le réservoir de chasse
- Avec raccord à emboîter sans risque de confusion
- Rinçage par intervalles pré-réglé
- Rinçage par intervalles réglable
- Réglages et commande avec appareil mobile via l'interface Bluetooth® intégrée
- Compatible avec l'application Geberit Control App
- Mise en réseau reliée par fil avec Geberit Gateway via convertisseur GEBUS
- Mise en réseau sans fil avec Geberit Gateway via Bluetooth®
- Compatible avec Geberit Connect
- Mécanisme à levier silencieux
- Mécanisme de relevage électrique, auto-calibrant

Contenu de la livraison

- Touche infrarouge avec câble électrique longueur 2 m
- Boîtier d'encastrement
- Contre-écrou
- Tuyau d'attente, longueur 1,7 m
- Bloc support avec servomoteur et mécanisme de relevage, pré-assemblé
- Commande électrique

N° d'art.	Couleur / surface	Matériau	B	H	T	Puissance absorbée [W]
			[cm]	[cm]	[cm]	
115.956.14.6	noir mat	Laiton	6	6	0,5	≤ 4
115.956.SN.6	Anneau design : Poli Rosace : Brossé, revêtement facile à nettoyer	Acier inoxydable	6	6	0,5	≤ 4

A commander en supplément

- Plaque de commande ou plaque de recouvrement
- Set de boîtier Geberit Power & Connect, avec plaque de partition avec serre-fils → p. 260
- Boîtier Geberit Power & Connect → p. 258
- Bloc d'alimentation Geberit pour boîtier Power & Connect → p. 259

A combiner avec

- Set gros œuvre avec bloc d'alimentation Geberit, pour commandes de WC à déclenchement électronique du rinçage, 12 V → p. 258
- Set de boîtier Geberit Power & Connect et bloc d'alimentation pour élément pour cuvette de WC suspendue → p. 260
- Set de bloc d'alimentation 230 V / 12 V / 50 Hz, avec câble d'alimentation électrique de 1,8 m et boîte de raccordement combinée → p. 213

Accessoires

- Set de boîtier Geberit Power & Connect et convertisseur GEBUS avec bloc d'alimentation intégré, pour élément pour cuvette de WC suspendue → p. 378

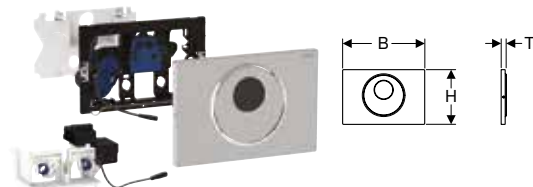
Plaques de commande et commandes de WC

Commandes de WC à déclenchement électronique du rinçage

Pour alimentation par piles, pour réservoirs de chasse à encastrer Geberit Sigma de 12 cm

Pour alimentation par piles, pour réservoirs de chasse à encastrer Geberit Sigma de 12 cm

Commande de WC Geberit électronique, alimentation par piles, pour réservoir de chasse à encastrer Sigma 12 cm, avec plaque de commande Sigma10, rond, automatique / sans contact / manuelle



click & scan

Utilisation

- Pour les lieux publics et semi-publics
- Pour déclencher un rinçage à 2 volumes
- Pour maçonnerie et cloison sèche
- Pour le déclenchement sans contact du rinçage des réservoirs de chasse à encastrer Sigma 12 cm
- Ne convient pas pour l'utilisation avec diffuseurs pour blocs WC Geberit
- Approprié au logement accessible

Caractéristiques techniques

Type de pile	LR20
Degré de protection	IP45
Tension de service	3 V c.c.
Puissance absorbée, standby	0,15 W
Rinçage par intervalles, plage de réglage	1-168 h
Rinçage par intervalles, réglage d'usine	24 h
Temps du rinçage par intervalles, plage de réglage	1-200 s
Temps du rinçage par intervalles, réglage d'usine	1 s
Temps de séjour, plage de réglage	1-60 s
Temps de séjour, réglage d'usine	7 s

Contenu de la livraison

- Plaque de commande Sigma10
- Cadre de fixation avec commande infrarouge et compartiment à pile, préalablement monté
- Plaque de protection
- Bloc support avec servomoteur et mécanisme de relevage, préalablement monté
- 2 piles alcalines LR20, 1,5 V chacune
- Tige de déclenchement
- Matériel de fixation

Caractéristiques

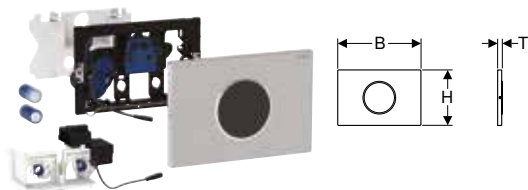
- Déclenchement manuel du rinçage, sans aucun contact manuel
- Déclenchement automatique du rinçage
- Déclenchement sans contact manuel d'un rinçage à 1 volume ou à 2 volumes en approchant la main
- Déclenchement manuel du rinçage au moyen d'une plaque de commande
- Déclenchement du rinçage possible par touche externe
- Plaque de commande à visser
- Alimenté par piles
- Piles dans le compartiment à piles fermé dans le réservoir de chasse
- Avec raccord à emboîter sans risque de confusion
- Reconnaissance d'utilisateur infrarouge avec suppression de l'arrière-plan
- Détecteur infrarouge auto-ajustable
- Plage de détection infrarouge fiable
- Rinçage par intervalles pré-réglé
- Rinçage par intervalles réglable
- Pré-rinçage réglable
- Temps de séjour minimum réglable
- Réglages et commande avec appareil mobile via l'interface Bluetooth® intégrée
- Compatible avec l'application Geberit Control App
- Mise en réseau sans fil avec Geberit Gateway via Bluetooth®
- Compatible avec Geberit Connect
- Compatible avec le Service Handy Geberit
- Déclenchement du rinçage désactivable
- Mécanisme à levier silencieux
- Mécanisme de relevage électrique, auto-calibrant
- Antivandalisme
- Maintenance et nettoyage aisés

N° d'art.	Couleur / surface	Matériau	B	H	T	Puissance absorbée [W]
			[cm]	[cm]	[cm]	
115.891.16.6	Plaque, Touche : noir mat / Revêtement facile à nettoyer Anneau design : noir / Brillant	Acier inoxydable	24,6	16,4	1,5	≤ 4
115.891.DW.6	Plaque, Touche : noir / Brillant Anneau design : noir mat	Acier inoxydable	24,6	16,4	1,5	≤ 4
115.891.SN.6	Plaque, Touche : Brossé, revêtement facile à nettoyer Anneau design : Poli	Acier inoxydable	24,6	16,4	1,5	≤ 4

Accessoires

- Commande à distance Geberit pour rinçage à 1 volume, Bluetooth® → p. 262
- Commande à distance Geberit pour rinçage à 2 volumes, Bluetooth® → p. 263
- Service Handy Geberit → p. 304
- Clean Handy Geberit → p. 304

Commande de WC Geberit électronique, alimentation par piles, pour réservoir de chasse à encastrer Sigma 12 cm, avec plaque de commande Sigma10, rond, automatique / sans contact, à visser



Utilisation

- Pour les lieux publics et semi-publics
- Pour déclencher un rinçage à 2 volumes
- Pour maçonnerie et cloison sèche
- Pour le déclenchement sans contact du rinçage des réservoirs de chasse à encastrer Sigma 12 cm
- Ne convient pas pour l'utilisation avec diffuseurs pour blocs WC Geberit
- Approprié au logement accessible

Caractéristiques techniques

Type de pile	LR20
Degré de protection	IP45
Tension de service	3 V c.c.
Puissance absorbée, standby	0,15 W
Rinçage par intervalles, plage de réglage	1-168 h
Rinçage par intervalles, réglage d'usine	24 h
Temps du rinçage par intervalles, plage de réglage	1-200 s
Temps du rinçage par intervalles, réglage d'usine	5 s
Temps de séjour, plage de réglage	1-60 s
Temps de séjour, réglage d'usine	7 s

Contenu de la livraison

- Plaque de commande Sigma10
- Cadre de fixation avec commande infrarouge et compartiment à pile, préalablement monté
- Plaque de protection
- Bloc support avec servomoteur et mécanisme de relevage, préalablement monté
- 2 piles alcalines LR20, 1,5 V chacune
- Matériel de fixation

Caractéristiques

- Déclenchement manuel du rinçage, sans aucun contact manuel
- Déclenchement automatique du rinçage
- Déclenchement sans contact manuel d'un rinçage à 1 volume ou à 2 volumes en approchant la main
- Déclenchement du rinçage possible par touche externe
- Plaque de commande à visser
- Alimenté par piles
- Piles dans le compartiment à piles fermé dans le réservoir de chasse
- Avec raccord à emboîter sans risque de confusion
- Reconnaissance d'utilisateur infrarouge avec suppression de l'arrière-plan
- Détecteur infrarouge auto-ajustable
- Plage de détection infrarouge fiable
- Rinçage par intervalles pré-réglé
- Rinçage par intervalles réglable
- Pré-rinçage réglable
- Temps de séjour minimum réglable
- Réglages et commande avec appareil mobile via l'interface Bluetooth® intégrée
- Compatible avec l'application Geberit Control App
- Mise en réseau sans fil avec Geberit Gateway via Bluetooth®
- Compatible avec Geberit Connect
- Compatible avec le Service Handy Geberit
- Déclenchement du rinçage désactivable
- Mécanisme à levier silencieux
- Mécanisme de relevage électrique, auto-calibrant
- Antivandalisme
- Maintenance et nettoyage aisés

N° d'art.	Couleur / surface	Matériau	B [cm]	H [cm]	T [cm]	Puissance absorbée [W]
115.909.16.6	Plaque : noir mat / Revêtement facile à nettoyer Anneau design : noir / Brillant	Acier inoxydable	24,6	16,4	1,5	≤ 4
115.909.DW.6	Plaque : noir / Brillant Anneau design : noir mat	Acier inoxydable	24,6	16,4	1,5	≤ 4
115.909.SN.6	Plaque : Brossé, revêtement facile à nettoyer Anneau design : Poli	Acier inoxydable	24,6	16,4	1,5	≤ 4

Accessoires

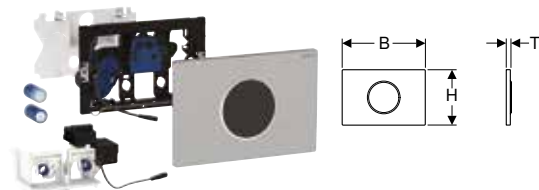
- Commande à distance Geberit pour rinçage à 1 volume, Bluetooth® → p. 262
- Commande à distance Geberit pour rinçage à 2 volumes, Bluetooth® → p. 263
- Service Handy Geberit → p. 304
- Clean Handy Geberit → p. 304

Plaques de commande et commandes de WC

Commandes de WC à déclenchement électronique du rinçage

Pour alimentation par piles, pour réservoirs de chasse à encastrer Geberit Sigma de 12 cm

Commande de WC Geberit électronique, alimentation par piles, pour réservoir de chasse à encastrer Sigma 12 cm, avec plaque de commande Sigma10, rond, automatique / sans contact



click & scan

Utilisation

- Pour les espaces privés et semi-publics
- Pour déclencher un rinçage à 2 volumes
- Pour maçonnerie et cloison sèche
- Pour le déclenchement sans contact du rinçage des réservoirs de chasse à encastrer Sigma 12 cm
- Ne convient pas pour l'utilisation avec diffuseurs pour blocs WC Geberit
- Approprié au logement accessible

Caractéristiques techniques

Type de pile	LR20
Degré de protection	IP45
Tension de service	3 V c.c.
Puissance absorbée, standby	0,15 W
Rinçage par intervalles, plage de réglage	1–168 h
Rinçage par intervalles, réglage d'usine	24 h
Temps du rinçage par intervalles, plage de réglage	1–200 s
Temps du rinçage par intervalles, réglage d'usine	5 s
Temps de séjour, plage de réglage	1–60 s
Temps de séjour, réglage d'usine	7 s

Contenu de la livraison

- Plaque de commande Sigma10
- Cadre de fixation avec commande infrarouge et compartiment à pile, préalablement monté
- Plaque de protection
- Bloc support avec servomoteur et mécanisme de relevage, préalablement monté
- 2 piles alcalines LR20, 1,5 V chacune

Caractéristiques

- Déclenchement manuel du rinçage, sans aucun contact manuel
- Déclenchement automatique du rinçage
- Déclenchement sans contact manuel d'un rinçage à 1 volume ou à 2 volumes en approchant la main
- Déclenchement du rinçage possible par touche externe
- Alimenté par piles
- Piles dans le compartiment à piles fermé dans le réservoir de chasse
- Avec raccord à emboîter sans risque de confusion
- Reconnaissance d'utilisateur infrarouge avec suppression de l'arrière-plan
- Détecteur infrarouge auto-ajustable
- Plage de détection infrarouge fiable
- Rinçage par intervalles pré-réglé
- Rinçage par intervalles réglable
- Pré-rinçage réglable
- Temps de séjour minimum réglable
- Réglages et commande avec appareil mobile via l'interface Bluetooth® intégrée
- Compatible avec l'application Geberit Control App
- Mise en réseau sans fil avec Geberit Gateway via Bluetooth®
- Compatible avec Geberit Connect
- Compatible avec le Service Handy Geberit
- Déclenchement du rinçage désactivable
- Mécanisme à levier silencieux
- Mécanisme de relevage électrique, auto-calibrant
- Maintenance et nettoyage aisés

N° d'art.	Couleur / surface	Matériau	B	H	T	Puissance absorbée [W]
			[cm]	[cm]	[cm]	
115.908.16.6	Plaque : noir mat / Revêtement facile à nettoyer Anneau design : noir / Brillant	Acier inoxydable	24,6	16,4	1,5	≤ 4
115.908.DW.6	Plaque : noir / Brillant Anneau design : noir mat	Acier inoxydable	24,6	16,4	1,5	≤ 4
115.908.JQ.6	Plaque : chrome / mat, revêtement facile à nettoyer Anneau design : chrome / Brillant	Matière synthétique	24,6	16,4	1,5	≤ 4
115.908.KH.6	Plaque : chrome / Brillant Anneau design : chrome / Mat	Matière synthétique	24,6	16,4	1,5	≤ 4
115.908.KJ.6	Plaque : blanc alpin / Brillant Anneau design : chrome / Brillant	Matière synthétique	24,6	16,4	1,5	≤ 4
115.908.KK.6	Plaque : blanc alpin / Brillant Anneau design : couleur or / Brillant	Matière synthétique	24,6	16,4	1,5	≤ 4
115.908.KM.6	Plaque : noir / Brillant Anneau design : chrome / Brillant	Matière synthétique	24,6	16,4	1,5	≤ 4
115.908.SN.6	Plaque : Brossé, revêtement facile à nettoyer Anneau design : Poli	Acier inoxydable	24,6	16,4	1,5	≤ 4

Accessoires

- Commande à distance Geberit pour rinçage à 1 volume, Bluetooth® → p. 262
- Commande à distance Geberit pour rinçage à 2 volumes, Bluetooth® → p. 263
- Service Handy Geberit → p. 304
- Clean Handy Geberit → p. 304

Commande de WC Geberit électronique, alimentation par piles, pour réservoir de chasse à encastrer Sigma 12 cm, pour bouton-poussoir radio



click & scan

Utilisation

- Pour le déclenchement manuel à distance des réservoirs de chasse à encastrer Sigma 12 cm par barre d'appui relevable avec bouton-poussoir ondes radio
- Pour le déclenchement manuel à distance des réservoirs de chasse à encastrer Sigma 12 cm par bouton-poussoir radio Geberit
- Pour déclencher un rinçage à 1 ou 2 volumes
- Pour maçonnerie et cloison sèche
- Approprié au logement accessible
- Pour réservoirs de chasse à encastrer Sigma 12 cm
- Ne convient pas pour l'utilisation avec diffuseurs pour blocs WC Geberit

Caractéristiques techniques

Type de pile	LR20
Degré de protection	IP45
Tension de service	3 V c.c.
Puissance absorbée, standby	0,15 W
Fréquence radio	868,4 MHz
Portée radiocommande	10 m
Rinçage par intervalles, plage de réglage	1-168 h
Rinçage par intervalles, réglage d'usine	24 h
Temps du rinçage par intervalles, plage de réglage	1-200 s
Temps du rinçage par intervalles, réglage d'usine	5 s
Matériau	Matière synthétique

Caractéristiques

- Déclenchement du rinçage par barre de relevage, sans fil, radio
- Déclenchement du rinçage par contacteur radio Geberit, sans fil
- Rinçage à 2 volumes déclenchable au moyen d'un contacteur radio
- Rinçage à 1 ou 2 volumes déclenchable au moyen d'une plaque de commande
- Combinable avec les plaques de commande Sigma01 à Sigma50 ou les plaques de recouvrement Geberit
- Alimenté par piles
- Piles dans le compartiment à piles fermé dans le réservoir de chasse
- Avec raccord à emboîter sans risque de confusion
- Rinçage par intervalles pré-réglé
- Rinçage par intervalles réglable
- Réglages et commande avec appareil mobile via l'interface Bluetooth® intégrée
- Compatible avec l'application Geberit Control App
- Mise en réseau sans fil avec Geberit Gateway via Bluetooth®
- Compatible avec Geberit Connect
- Mécanisme à levier silencieux
- Mécanisme de relevage électrique, auto-calibrant

Contenu de la livraison

- Cadre de fixation avec compartiment à pile, préalablement monté
- Plaque de protection
- Bloc support avec servomoteur et mécanisme de relevage, préalablement monté
- Commande électronique avec récepteur radio
- 2 piles alcalines LR20, 1,5 V chacune

N° d'art.	Puissance absorbée [W]
115.898.00.6	≤ 4

A commander en supplément

- Plaque de commande ou plaque de recouvrement

Accessoires

- Commande à distance Geberit pour rinçage à 1 volume, Bluetooth® → p. 262
- Commande à distance Geberit pour rinçage à 2 volumes, Bluetooth® → p. 263
- Bouton-poussoir ondes radio Geberit pour déclenchement électronique du rinçage → p. 262

Nouveau

Commande de WC électronique Geberit, alimentation par piles, pour réservoir de chasse à encastrer Sigma 12 cm, pour commande à distance Bluetooth®



Utilisation

- Pour le déclenchement manuel à distance des réservoirs de chasse à encastrer Sigma 12 cm par barre d'appui relevable avec commande à distance Bluetooth®
- Pour le déclenchement manuel à distance des réservoirs de chasse à encastrer Sigma 12 cm par commande à distance Geberit Bluetooth®
- Pour déclencher un rinçage à 1 ou 2 volumes
- Pour maçonnerie et cloison sèche
- Approprié au logement accessible
- Pour réservoirs de chasse à encastrer Sigma 12 cm
- Ne convient pas pour l'utilisation avec diffuseurs pour blocs WC Geberit

Caractéristiques techniques

Type de pile	LR20
Degré de protection	IP45
Tension de service	3 V c.c.
Puissance absorbée, standby	0,15 W
Fréquence radio	2400 MHz
Portée radiocommande	10 m
Rinçage par intervalles, plage de réglage	1–168 h
Rinçage par intervalles, réglage d'usine	24 h
Temps du rinçage par intervalles, plage de réglage	1–200 s
Temps du rinçage par intervalles, réglage d'usine	5 s
Matériau	Matière synthétique

Caractéristiques

- Déclenchement du rinçage par la barre d'appui relevable, sans fil, avec commande à distance Bluetooth®
- Déclenchement du rinçage par commande à distance Geberit Bluetooth®, sans fil
- Rinçage à 2 volumes déclenchable par commande à distance Bluetooth®
- Rinçage à 1 ou 2 volumes déclenchable au moyen d'une plaque de commande
- Combinable avec les plaques de commande Sigma01 à Sigma50 ou les plaques de recouvrement Geberit
- Alimenté par piles
- Piles dans le compartiment à piles fermé dans le réservoir de chasse
- Avec raccord à emboîter sans risque de confusion
- Rinçage par intervalles pré-réglé
- Rinçage par intervalles réglable
- Réglages et commande avec appareil mobile via l'interface Bluetooth® intégrée
- Compatible avec l'application Geberit Control App
- Mise en réseau sans fil avec Geberit Gateway via Bluetooth®
- Compatible avec Geberit Connect
- Mécanisme à levier silencieux
- Mécanisme de relevage électrique, auto-calibrant

Contenu de la livraison

- Cadre de fixation avec compartiment à pile, préalablement monté
- Plaque de protection
- Bloc support avec servomoteur et mécanisme de relevage, préalablement monté
- Commande électronique avec récepteur Bluetooth®
- 2 piles alcalines LR20, 1,5 V chacune

N° d'art.	Puissance absorbée [W]
115.704.00.6	≤ 4

Disponible en avril 2026

A commander en supplément

- Plaque de commande ou plaque de recouvrement
- Commande à distance Geberit pour rinçage à 2 volumes, Bluetooth® → p. 263

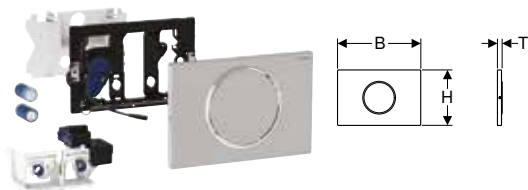
Accessoires

- Commande à distance Geberit pour rinçage à 1 volume, Bluetooth® → p. 262



- Compatible uniquement avec la commande à distance Bluetooth® selon les accessoires et les tableaux récapitulatifs du catalogue de produits

Commande de WC Geberit électronique, alimentation par piles, pour réservoir de chasse à encastrer Sigma 12 cm, avec plaque de commande Sigma10, rond, pour barre d'appui relevable, radio



Utilisation

- Pour le déclenchement manuel à distance des réservoirs de chasse à encastrer Sigma 12 cm par barre d'appui relevable avec bouton-poussoir ondes radio
- Pour rinçage à 1 volume
- Pour maçonnerie et cloison sèche
- Approprié au logement accessible
- Pour réservoirs de chasse à encastrer Sigma 12 cm
- Ne convient pas pour l'utilisation avec diffuseurs pour blocs WC Geberit

Caractéristiques techniques

Type de pile	LR20
Degré de protection	IP45
Tension de service	3 V c.c.
Puissance absorbée, standby	0,15 W
Fréquence radio	868,4 MHz
Portée radiocommande	10 m
Rinçage par intervalles, plage de réglage	1-168 h
Rinçage par intervalles, réglage d'usine	24 h
Temps du rinçage par intervalles, plage de réglage	1-200 s
Temps du rinçage par intervalles, réglage d'usine	5 s

Caractéristiques

- Déclenchement du rinçage par barre de relevage, sans fil, radio
- Rinçage à 1 volume déclenchable au moyen d'une plaque de commande
- Alimenté par piles
- Piles dans le compartiment à piles fermé dans le réservoir de chasse
- Avec raccord à emboîter sans risque de confusion
- Rinçage par intervalles prééglé
- Rinçage par intervalles réglable
- Réglages et commande avec appareil mobile via l'interface Bluetooth® intégrée
- Compatible avec l'application Geberit Control App
- Mise en réseau sans fil avec Geberit Gateway via Bluetooth®
- Compatible avec Geberit Connect
- Mécanisme à levier silencieux
- Mécanisme de relevage électrique, auto-calibrant
- Plaque de commande à visser

Contenu de la livraison

- Plaque de commande Sigma10
- Cadre de fixation
- Plaque de protection
- Tige de déclenchement
- Bloc support avec servomoteur et mécanisme de relevage, préassemblé
- Commande électronique avec récepteur radio
- 2 piles alcalines LR20, 1,5 V chacune
- Matériel de fixation

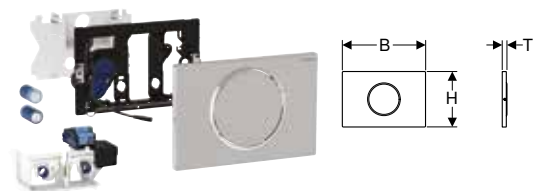
N° d'art.	Couleur / surface	Matériau	B	H	T	Puissance absorbée [W]
			[cm]	[cm]	[cm]	
115.869.16.6	Plaque, Touche : noir mat / Revêtement facile à nettoyer Anneau design : noir / Brillant	Acier inoxydable	24,6	16,4	1,5	≤ 4
115.869.SN.6	Plaque, Touche : Brossé, revêtement facile à nettoyer Anneau design : Poli	Acier inoxydable	24,6	16,4	1,5	≤ 4

Accessoires

- Commande à distance Geberit pour rinçage à 1 volume, Bluetooth® → p. 262
- Commande à distance Geberit pour rinçage à 2 volumes, Bluetooth® → p. 263
- Bouton-poussoir ondes radio Geberit pour déclenchement électronique du rinçage → p. 262

Nouveau

Commande de WC électronique Geberit, alimentation par piles, pour réservoir de chasse à encastrer Sigma 12 cm, avec plaque de commande Sigma10, ronde, pour barre d'appui relevable, pour commande à distance Bluetooth®



click & scan

Utilisation

- Pour le déclenchement manuel à distance des réservoirs de chasse à encastrer Sigma 12 cm par barre d'appui relevable avec commande à distance Bluetooth®
- Pour le déclenchement manuel à distance des réservoirs de chasse à encastrer Sigma 12 cm par commande à distance Geberit Bluetooth®
- Pour le déclenchement d'un rinçage à 1 volume par la plaque de commande Sigma10
- Pour le déclenchement d'un rinçage à 1 ou 2 volumes par commande à distance Bluetooth®
- Pour maçonnerie et cloison sèche
- Approprié au logement accessible
- Pour réservoirs de chasse à encastrer Sigma 12 cm
- Ne convient pas pour l'utilisation avec diffuseurs pour blocs WC Geberit

Caractéristiques techniques

Type de pile	LR20
Degré de protection	IP45
Tension de service	3 V c.c.
Puissance absorbée, standby	0,15 W
Fréquence radio	2400 MHz
Portée radiocommande	10 m
Rinçage par intervalles, plage de réglage	1-168 h
Rinçage par intervalles, réglage d'usine	24 h
Temps du rinçage par intervalles, plage de réglage	1-200 s
Temps du rinçage par intervalles, réglage d'usine	5 s

Caractéristiques

- Déclenchement du rinçage par la barre d'appui relevable, sans fil, avec commande à distance Bluetooth®
- Déclenchement du rinçage par commande à distance Geberit Bluetooth®, sans fil
- Rinçage à 2 volumes déclenchable par commande à distance Bluetooth®
- Rinçage à 1 volume déclenchable au moyen d'une plaque de commande
- Alimenté par piles
- Piles dans le compartiment à piles fermé dans le réservoir de chasse
- Avec raccord à emboîter sans risque de confusion
- Rinçage par intervalles pré-réglé
- Rinçage par intervalles réglable
- Réglages et commande avec appareil mobile via l'interface Bluetooth® intégrée
- Compatible avec l'application Geberit Control App
- Mise en réseau sans fil avec Geberit Gateway via Bluetooth®
- Compatible avec Geberit Connect
- Mécanisme à levier silencieux
- Mécanisme de relevage électrique, auto-calibrant
- Plaque de commande à visser

Contenu de la livraison

- Plaque de commande Sigma10
- Cadre de fixation
- Plaque de protection
- Tige de déclenchement
- Bloc support avec servomoteur et mécanisme de relevage, pré-assemblé
- Commande électronique avec récepteur Bluetooth®
- 2 piles alcalines LR20, 1,5 V chacune
- Matériel de fixation

N° d'art.	Couleur / surface	Matériau	B	H	T	Puissance absorbée [W]
			[cm]	[cm]	[cm]	
115.706.16.6	noir / Mat	Acier inoxydable	24,6	16,4	1,5	≤ 4
115.706.SN.6	Brossé, revêtement facile à nettoyer	Acier inoxydable	24,6	16,4	1,5	≤ 4

Disponible en avril 2026

A commander en supplément

- Commande à distance Geberit pour rinçage à 2 volumes, Bluetooth® → p. 263

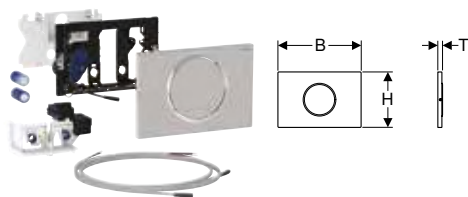
Accessoires

- Commande à distance Geberit pour rinçage à 1 volume, Bluetooth® → p. 262



- Compatible uniquement avec la commande à distance Bluetooth® selon les accessoires et les tableaux récapitulatifs du catalogue de produits

Commande de WC Geberit électronique, alimentation par piles, pour réservoir de chasse à encastrer Sigma 12 cm, avec plaque de commande Sigma10, rond, pour barre d'appui relevable, manuelle



Utilisation

- Pour le déclenchement manuel à distance des réservoirs de chasse à encastrer Sigma 12 cm par barres d'appui relevables à bouton-poussoir sans potentiel avec fonction de fermeture
- Pour rinçage à 1 volume
- Pour maçonnerie et cloison sèche
- Approprié au logement accessible
- Pour réservoirs de chasse à encastrer Sigma 12 cm
- Ne convient pas pour l'utilisation avec diffuseurs pour blocs WC Geberit

Caractéristiques techniques

Type de pile	LR20
Degré de protection	IP45
Tension de service	3 V c.c.
Puissance absorbée, standby	0,15 W
Rinçage par intervalles, plage de réglage	1-168 h
Rinçage par intervalles, réglage d'usine	24 h
Temps du rinçage par intervalles, plage de réglage	1-200 s
Temps du rinçage par intervalles, réglage d'usine	5 s

Caractéristiques

- Déclenchement du rinçage relié par fil
- Déclenchement du rinçage par barre de relevage, relié par fil
- Contacteurs pouvant être déclenchés parallèlement
- Rinçage à 1 volume déclenchable au moyen d'une plaque de commande
- Alimenté par piles
- Piles dans le compartiment à piles fermé dans le réservoir de chasse
- Avec raccord à emboîter sans risque de confusion
- Rinçage par intervalles pré réglé
- Rinçage par intervalles réglable
- Réglages et commande avec appareil mobile via l'interface Bluetooth® intégrée
- Compatible avec l'application Geberit Control App
- Mise en réseau sans fil avec Geberit Gateway via Bluetooth®
- Compatible avec Geberit Connect
- Mécanisme à levier silencieux
- Mécanisme de relevage électrique, auto-calibrant
- Plaque de commande à visser

Contenu de la livraison

- Plaque de commande Sigma10
- Cadre de fixation
- Plaque de protection
- Tige de déclenchement
- Bloc support avec servomoteur et mécanisme de relevage, préassemblé
- Commande électrique
- 2 piles alcalines LR20, 1,5 V chacune
- 2 câbles préconfectionnés, longueur 1,2 m
- Matériel de fixation

N° d'art.	Couleur / surface	Matériau	B	H	T	Puissance absorbée [W]
			[cm]	[cm]	[cm]	
115.864.16.6	Plaque , Touche : noir mat / Revêtement facile à nettoyer Anneau design : noir / Brillant	Acier inoxydable	24,6	16,4	1,5	≤ 4
115.864.SN.6	Plaque , Touche : Brossé, revêtement facile à nettoyer Anneau design : Poli	Acier inoxydable	24,6	16,4	1,5	≤ 4

Commande de WC Geberit électronique, alimentation par piles, pour réservoir de chasse à encastrer Sigma 12 cm, pour bouton externe



click & scan

Utilisation

- Pour le déclenchement manuel à distance des réservoirs de chasse à encastrer Sigma 12 cm par barres d'appui relevables à bouton-poussoir sans potentiel avec fonction de fermeture
- Pour déclencher un rinçage à 1 ou 2 volumes
- Pour maçonnerie et cloison sèche
- Approprié au logement accessible
- Pour réservoirs de chasse à encastrer Sigma 12 cm
- Ne convient pas pour l'utilisation avec diffuseurs pour blocs WC Geberit

Caractéristiques techniques

Type de pile	LR20
Degré de protection	IP45
Tension de service	3 V c.c.
Puissance absorbée, standby	0,15 W
Fréquence radio	868,4 MHz
Portée radiocommande	10 m
Rinçage par intervalles, plage de réglage	1-168 h
Rinçage par intervalles, réglage d'usine	24 h
Temps du rinçage par intervalles, plage de réglage	1-200 s
Temps du rinçage par intervalles, réglage d'usine	5 s
Matériau	Matière synthétique

Caractéristiques

- Déclenchement du rinçage relié par fil
- Déclenchement du rinçage par barre de relevage, relié par fil
- Contacteurs pouvant être déclenchés parallèlement
- Rinçage à 1 ou 2 volumes déclenchable au moyen d'une plaque de commande
- Combinable avec les plaques de commande Sigma01 à Sigma50 ou les plaques de recouvrement Geberit
- Alimenté par piles
- Piles dans le compartiment à piles fermé dans le réservoir de chasse
- Avec raccord à emboîter sans risque de confusion
- Rinçage par intervalles pré réglé
- Rinçage par intervalles réglable
- Réglages et commande avec appareil mobile via l'interface Bluetooth® intégrée
- Compatible avec l'application Geberit Control App
- Mise en réseau sans fil avec Geberit Gateway via Bluetooth®
- Compatible avec Geberit Connect
- Mécanisme à levier silencieux
- Mécanisme de relevage électrique, auto-calibrant

Contenu de la livraison

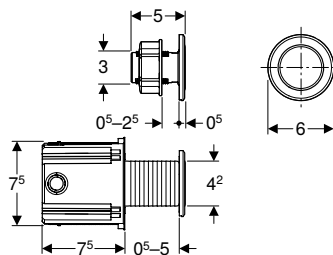
- Cadre de fixation avec compartiment à pile, préalablement monté
- Plaque de protection
- Bloc support avec servomoteur et mécanisme de relevage, préalablement monté
- Commande électrique
- Câble de raccordement longueur 2 m, préconfectionné
- 2 piles alcalines LR20, 1,5 V chacune

N° d'art.	Puissance absorbée [W]
115.885.00.6	≤ 4

A commander en supplément

- Plaque de commande ou plaque de recouvrement
- Bouton

Commande de WC Geberit électronique, alimentation par piles, pour réservoir de chasse à encastrer Sigma 12 cm, avec touche infrarouge type 10, rond



click & scan

Utilisation

- Pour le déclenchement manuel à distance de réservoirs de chasse à encastrer Sigma 12 cm par touche infrarouge sans contact
- Pour déclencher un rinçage à 2 volumes
- Pour le montage dans la construction massive et en cloison sèche avec boîtier d'encastrement
- Pour montage dans meuble de salle de bains avec contre-écrou
- Approprié au logement accessible
- Pour réservoirs de chasse à encastrer Sigma 12 cm
- Ne convient pas pour l'utilisation avec diffuseurs pour blocs WC Geberit

Caractéristiques techniques

Type de pile	LR20
Degré de protection	IP45
Tension de service	3 V c.c.
Puissance absorbée, standby	0,15 W
Rinçage par intervalles, plage de réglage	1-168 h
Rinçage par intervalles, réglage d'usine	24 h
Temps du rinçage par intervalles, plage de réglage	1-200 s
Temps du rinçage par intervalles, réglage d'usine	3 s

Caractéristiques

- Déclenchement manuel du rinçage, sans aucun contact manuel
- Déclenchement sans contact manuel d'un rinçage à 1 volume ou à 2 volumes en approchant la main
- Rinçage à 1 ou 2 volumes déclenchable au moyen d'une plaque de commande
- Combinable avec les plaques de commande Sigma01 à Sigma50 ou les plaques de recouvrement Geberit
- Alimenté par piles
- Piles dans le compartiment à piles fermé dans le réservoir de chasse
- Avec raccord à emboîter sans risque de confusion
- Rinçage par intervalles pré-réglé
- Rinçage par intervalles réglable
- Réglages et commande avec appareil mobile via l'interface Bluetooth® intégrée
- Compatible avec l'application Geberit Control App
- Mise en réseau sans fil avec Geberit Gateway via Bluetooth®
- Compatible avec Geberit Connect
- Mécanisme à levier silencieux
- Mécanisme de relevage électrique, auto-calibrant

Contenu de la livraison

- Touche infrarouge avec câble électrique longueur 2 m
- Boîtier d'encastrement
- Contre-écrou
- Tuyau d'attente, longueur 1,7 m
- Cadre de fixation avec compartiment à pile, préalablement monté
- Plaque de protection
- Bloc support avec servomoteur et mécanisme de relevage, préalablement monté
- Commande électrique
- 2 piles alcalines LR20, 1,5 V chacune

N° d'art.	Couleur / surface	Matériau	B	H	T	Puissance absorbée [W]
			[cm]	[cm]	[cm]	
115.937.14.6	noir mat	Laiton	6	6	0,5	≤ 4
115.937.SN.6	Anneau design : Poli Rosace : Brossé, revêtement facile à nettoyer	Acier inoxydable	6	6	0,5	≤ 4

A commander en supplément

- Plaque de commande ou plaque de recouvrement

Plaques de commande et commandes de WC

Commandes de WC à déclenchement électronique du rinçage

Pour alimentation par piles, pour réservoirs de chasse à encastrer Geberit Sigma de 12 cm

Rinçage hygiénique Geberit HS05 pour réservoir de chasse à encastrer Sigma 12 cm, alimentation par piles



click & scan

Utilisation

- Pour prévenir la stagnation dans les conduites d'eau potable
- Pour la prévention contre la contamination bactériologique
- Pour le montage dans le réservoir de chasse à encastrer Sigma 12 cm
- Pour le déclenchement d'un rinçage à 1 ou 2 volumes par la plaque de commande
- Pour maçonnerie et cloison sèche

Caractéristiques techniques

Type de pile	LR20
Degré de protection	IP45
Tension de service	3 V c.c.
Puissance absorbée, standby	0,15 W
Fréquence radio	868,4 MHz
Portée radiocommande	10 m
Rinçage par intervalles, plage de réglage	1–168 h
Rinçage par intervalles, réglage d'usine	72 h
Temps du rinçage par intervalles, plage de réglage	1–200 s
Temps du rinçage par intervalles, réglage d'usine	5 s
Matériau	Matière synthétique

Caractéristiques

- Rinçage à 1 ou 2 volumes déclenchable au moyen d'une plaque de commande
- Combinable avec les plaques de commande Sigma01 à Sigma50 ou les plaques de recouvrement Geberit
- Alimenté par piles
- Piles dans le compartiment à piles fermé dans le réservoir de chasse
- Avec raccord à emboîter sans risque de confusion
- Rinçage par intervalles pré réglé
- Rinçage par intervalles réglable
- Réglages et commande avec appareil mobile via l'interface Bluetooth® intégrée
- Compatible avec l'application Geberit Control App
- Mise en réseau sans fil avec Geberit Gateway via Bluetooth®
- Compatible avec Geberit Connect
- Mécanisme à levier silencieux
- Mécanisme de relevage électrique, auto-calibrant

Contenu de la livraison

- Cadre de fixation avec compartiment à pile, préalablement monté
- Plaque de protection
- Bloc support avec servomoteur et mécanisme de relevage, préalablement monté
- Commande électrique
- 2 piles alcalines LR20, 1,5 V chacune

N° d'art.

Puissance absorbée
[W]

116.110.00.6

≤ 4









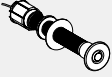
A commander en supplément

- Plaque de commande

Commandes de WC à déclenchement pneumatique du rinçage

Vue d'ensemble de la gamme – Commandes de WC Geberit avec déclenchement pneumatique du rinçage

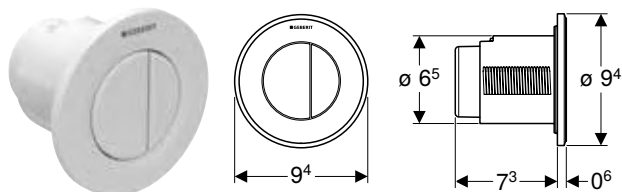
Geberit Belgique, Version : novembre 2025

Modèle	Réservoir de chasse à encastrer								Réservoir pour meubles bas	Réservoir de chasse apparent	
	Sigma 12 cm	Sigma 8 cm	Omega 12 cm	Delta 12 cm	Kappa 15 cm	Alpha 12 cm (82 cm)	Alpha 12 cm (109 cm)	Alpha 8 cm		AP 123	AP 140
Déclenchement à distance type 01, rinçage à 1 volume, poussoir à encastrer											
116.040.xx.1 	✓		✓	✓	✓	✓	✓		✓	✓	✓
116.041.xx.1		✓						✓			
Déclenchement à distance type 01, rinçage à 1 volume, poussoir apparent											
116.046.11.1 	✓		✓	✓	✓	✓	✓		✓	✓	✓
116.047.11.1		✓						✓			
Déclenchement à distance type 01, rinçage à 2 volumes, poussoir à encastrer											
116.042.xx.1 	✓		✓	✓	✓	✓	✓		✓	✓	✓
116.043.xx.1		✓						✓			
Déclenchement à distance type 01, rinçage à 2 volumes, poussoir apparent											
116.048.11.1 	✓		✓	✓	✓	✓	✓		✓	✓	✓
116.049.11.1		✓						✓			
Déclenchement à distance type 10, rinçage à 2 volumes, poussoir à encastrer											
116.055.xx.1 	✓		✓	✓	✓	✓	✓		✓	✓	✓
116.056.xx.1		✓						✓			
Rinçage à 1 volume, poussoir pour meubles, métal											
115.114.FW.1 	✓		✓	✓	✓	✓	✓		✓	✓	✓
Rinçage à 1 volume, pédale pneumatique murale											
115.918.00.1 	✓		✓	✓	✓	✓	✓		✓	✓	✓
Rinçage à 1 volume, pédale au sol											
115.939.00.1 	✓		✓	✓	✓	✓	✓		✓	✓	✓
Rinçage à 1 volume, antivandalisme											
115.943.21.1 	✓		✓	✓	✓	✓	✓		✓	✓	✓

✓ Compatible

Pour rinçage à 2 volumes

Commande à distance Geberit type 01, ronde, pneumatique, rinçage à 2 volumes, bouton-poussoir à encastrer



click & scan

Utilisation

- Pour le déclenchement pneumatique à distance de réservoirs de chasse apparents et à encastrer Geberit
- Pour déclencher un rinçage à 2 volumes
- Pour maçonnerie et cloison sèche
- Pour montage encastré
- Pour réservoirs de chasse à encastrer Delta 12 cm
- Pour réservoirs de chasse à encastrer Sigma 12 cm
- Pour réservoirs de chasse à encastrer Omega 12 cm
- Pour réservoirs de chasse apparents AP123
- Pour réservoirs de chasse apparents AP140

Caractéristiques

- Design rond
- Combinable avec des plaques de commande Geberit pour rinçage à 1 volume, rinçage à 2 volumes et rinçage interrompable ou plaque de recouvrement Geberit

Contenu de la livraison

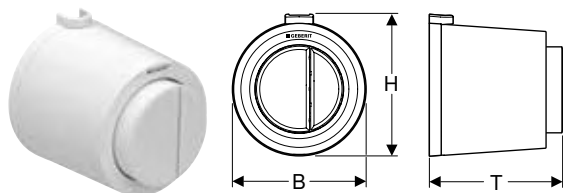
- Bouton-poussoir
- Releveur pneumatique
- Tuyau capillaire, longueur 2 m
- Tuyau d'attente, longueur 1,7 m
- Boîtier d'encastrement avec protection gros œuvre
- Matériel de fixation

Caractéristiques techniques

Force de déclenchement (N) max.	25 N
---------------------------------	------

N° d'art.	Couleur / surface	Matériau
116.042.11.1	blanc	Matière synthétique
116.042.21.1	chrome / Brillant	Matière synthétique
116.042.JQ.1	chrome / mat, revêtement facile à nettoyer	Matière synthétique

Commande à distance Geberit type 01, ronde, pneumatique, rinçage à 2 volumes, bouton-poussoir apparent



click & scan

Utilisation

- Pour le déclenchement pneumatique à distance de réservoirs de chasse apparents et à encastrer Geberit
- Pour déclencher un rinçage à 2 volumes
- Pour maçonnerie et cloison sèche
- Pour montage apparent
- Pour réservoirs de chasse à encastrer Delta 12 cm
- Pour réservoirs de chasse à encastrer Sigma 12 cm
- Pour réservoirs de chasse à encastrer Omega 12 cm
- Pour réservoirs de chasse apparents AP123
- Pour réservoirs de chasse apparents AP140

Caractéristiques

- Design rond
- Touches de déclenchement saillantes
- Combinable avec des plaques de commande Geberit pour rinçage à 1 volume, rinçage à 2 volumes et rinçage interrompable ou plaque de recouvrement Geberit

Contenu de la livraison

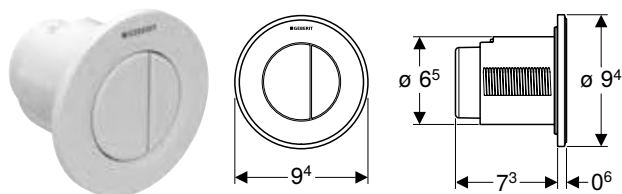
- Bouton-poussoir
- Releveur pneumatique
- Tuyau capillaire, longueur 2 m
- Tuyau d'attente, longueur 0,9 m
- Matériel de fixation

Caractéristiques techniques

Force de déclenchement (N) max.	25 N
---------------------------------	------

N° d'art.	Couleur / surface	Matériau	B [cm]	H [cm]	T [cm]
116.048.11.1	blanc alpin	Matière synthétique	8,5	9	8,5

Commande à distance Geberit type 01, ronde, pneumatique, rinçage à 2 volumes, pour réservoir de chasse à encastrer Sigma 8 cm, bouton-poussoir à encastrer



click & scan

Utilisation

- Pour le déclenchement pneumatique à distance de réservoirs de chasse à encastrer Geberit
- Pour rinçage à 2 volumes
- Pour maçonnerie et cloison sèche
- Pour montage encastré
- Pour réservoirs de chasse à encastrer Sigma 8 cm

Caractéristiques

- Design rond
- Combinable avec des plaques de commande Geberit pour rinçage à 1 volume et rinçage interrompable ou plaque de recouvrement Geberit

Contenu de la livraison

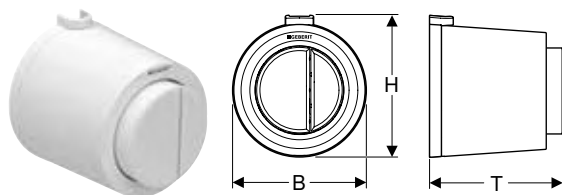
- Bouton-poussoir
- Releveur pneumatique
- Tuyau capillaire, longueur 2 m
- Tuyau d'attente, longueur 1,7 m
- Boîtier d'encastrement avec protection gros œuvre
- Matériel de fixation

Caractéristiques techniques

Force de déclenchement (N) max.	25 N
---------------------------------	------

N° d'art.	Couleur / surface	Matériau
116.043.11.1	blanc	Matière synthétique
116.043.21.1	chrome / Brillant	Matière synthétique
116.043.JQ.1	chrome / mat, revêtement facile à nettoyer	Matière synthétique

Commande à distance Geberit type 01, ronde, pneumatique, rinçage à 2 volumes, pour réservoir de chasse à encastrer Sigma 8 cm, bouton-poussoir apparent



click & scan

Utilisation

- Pour le déclenchement pneumatique à distance de réservoirs de chasse à encastrer Geberit
- Pour rinçage à 2 volumes
- Pour maçonnerie et cloison sèche
- Pour montage apparent
- Pour réservoirs de chasse à encastrer Sigma 8 cm

Caractéristiques

- Design rond
- Touches de déclenchement saillantes
- Combinable avec des plaques de commande Geberit pour rinçage à 1 volume et rinçage interrompable ou plaque de recouvrement Geberit

Contenu de la livraison

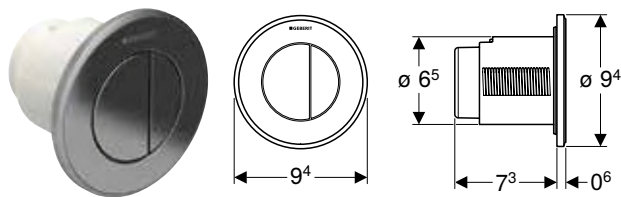
- Bouton-poussoir
- Releveur pneumatique
- Tuyau capillaire, longueur 2 m
- Matériel de fixation
- Tuyau d'attente, longueur 0,9 m

Caractéristiques techniques

Force de déclenchement (N) max.	25 N
---------------------------------	------

N° d'art.	Couleur / surface	Matériau	B [cm]	H [cm]	T [cm]
116.049.11.1	blanc alpin	Matière synthétique	8,5	9	8,5

Commande à distance Geberit type 10, ronde, pneumatique, rinçage à 2 volumes, bouton-poussoir à encastrer



click & scan

Utilisation

- Pour le déclenchement pneumatique à distance de réservoirs de chasse apparents et à encastrer Geberit
- Pour déclencher un rinçage à 2 volumes
- Pour maçonnerie et cloison sèche
- Pour montage encastré
- Pour réservoirs de chasse à encastrer Delta 12 cm
- Pour réservoirs de chasse à encastrer Sigma 12 cm
- Pour réservoirs de chasse à encastrer Omega 12 cm
- Pour réservoirs de chasse apparents AP123
- Pour réservoirs de chasse apparents AP140

Caractéristiques

- Design rond
- Combinable avec des plaques de commande Geberit pour rinçage à 1 volume, rinçage à 2 volumes et rinçage interrompable ou plaque de recouvrement Geberit

Contenu de la livraison

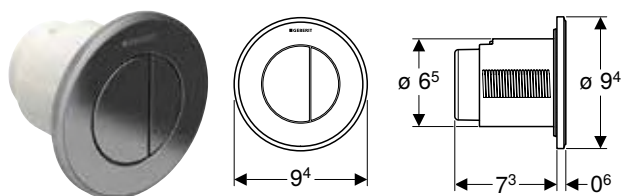
- Bouton-poussoir
- Releveur pneumatique
- Tuyau capillaire, longueur 2 m
- Tuyau d'attente, longueur 1,7 m
- Boîtier d'encastrement avec protection gros œuvre
- Matériel de fixation

Caractéristiques techniques

Force de déclenchement (N) max.	25 N
---------------------------------	------

N° d'art.	Couleur / surface	Matériau
116.055.16.1	Touche , Rosace : noir mat / Revêtement facile à nettoyer Anneau design : noir / Brillant	Matière synthétique
116.055.DW.1	Touche , Rosace : noir / Brillant Anneau design : noir mat	Matière synthétique
116.055.JQ.1	Touche , Rosace : chrome / mat, revêtement facile à nettoyer Anneau design : chrome / Brillant	Matière synthétique
116.055.KH.1	Touche , Rosace : chrome / Brillant Anneau design : chrome / Mat	Matière synthétique
116.055.KJ.1	Touche , Rosace : blanc alpin / Brillant Anneau design : chrome / Brillant	Matière synthétique
116.055.KK.1	Touche , Rosace : blanc alpin / Brillant Anneau design : couleur or / Brillant	Matière synthétique

Commande à distance Geberit type 10, ronde, pneumatique, rinçage à 2 volumes, pour réservoir de chasse à encastrer Sigma 8 cm, bouton-poussoir à encastrer



click & scan

Utilisation

- Pour le déclenchement pneumatique à distance de réservoirs de chasse à encastrer Geberit
- Pour rinçage à 2 volumes
- Pour maçonnerie et cloison sèche
- Pour montage encastré
- Pour réservoirs de chasse à encastrer Sigma 8 cm

Caractéristiques

- Design rond
- Combinable avec des plaques de commande Geberit pour rinçage à 1 volume et rinçage interrompable ou plaque de recouvrement Geberit

Contenu de la livraison

- Bouton-poussoir
- Releveur pneumatique
- Tuyau capillaire, longueur 2 m
- Tuyau d'attente, longueur 1,7 m
- Boîtier d'encastrement avec protection gros œuvre
- Matériel de fixation

Caractéristiques techniques

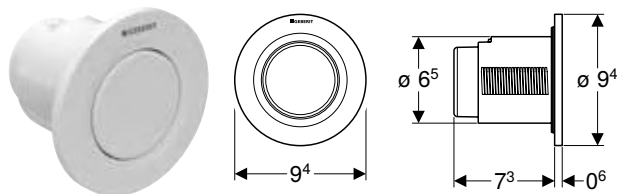
Force de déclenchement (N) max.	25 N
---------------------------------	------

N° d'art.	Couleur / surface	Matériau
116.056.16.1	Touche , Rosace : noir mat / Revêtement facile à nettoyer Anneau design : noir / Brillant	Matière synthétique
116.056.DW.1	Touche , Rosace : noir / Brillant Anneau design : noir mat	Matière synthétique
116.056.JQ.1	Touche , Rosace : chrome / mat, revêtement facile à nettoyer Anneau design : chrome / Brillant	Matière synthétique

N° d'art.	Couleur / surface	Matériau
116.056.KH.1	Touche : chrome / Brillant Anneau design : chrome / Mat Rosace : natura / Brillant	Matière synthétique
116.056.KJ.1	Touche , Rosace : blanc alpin / Brillant Anneau design : chrome / Brillant	Matière synthétique
116.056.KK.1	Touche , Rosace : blanc alpin / Brillant Anneau design : couleur or / Brillant	Matière synthétique
116.056.KM.1	Touche , Rosace : noir / Brillant Anneau design : chrome / Brillant	Matière synthétique

Pour rinçage à 1 volume

Commande à distance Geberit type 01, ronde, pneumatique, rinçage à 1 volume, bouton-poussoir à encastrer



click & scan

Utilisation

- Pour le déclenchement pneumatique à distance de réservoirs de chasse apparents et à encastrer Geberit
- Pour rinçage à 1 volume
- Pour maçonnerie et cloison sèche
- Pour montage encastré
- Pour réservoirs de chasse à encastrer Delta 12 cm
- Pour réservoirs de chasse à encastrer Sigma 12 cm
- Pour réservoirs de chasse à encastrer Omega 12 cm
- Pour réservoirs de chasse apparents AP123
- Pour réservoirs de chasse apparents AP140

Caractéristiques techniques

Force de déclenchement (N) max.	25 N
---------------------------------	------

Caractéristiques

- Design rond
- Combinable avec des plaques de commande Geberit pour rinçage à 1 volume, rinçage à 2 volumes et rinçage interrompable ou plaque de recouvrement Geberit

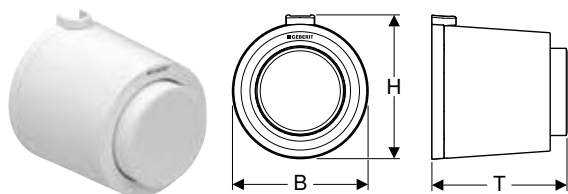
Contenu de la livraison

- Bouton-poussoir
- Releveur pneumatique
- Tuyau capillaire, longueur 2 m
- Tuyau d'attente, longueur 1,7 m
- Boîtier d'encastrement avec protection gros œuvre
- Matériel de fixation

N° d'art.	Couleur / surface	Matériau
116.040.11.1	blanc	Matière synthétique
116.040.21.1	chrome / Brillant	Matière synthétique
116.040.JQ.1	chrome / mat, revêtement facile à nettoyer	Matière synthétique



Commande à distance Geberit type 01, ronde, pneumatique, rinçage à 1 volume, bouton-poussoir apparent



click & scan

Utilisation

- Pour le déclenchement pneumatique à distance de réservoirs de chasse apparents et à encastrer Geberit
- Pour rinçage à 1 volume
- Pour maçonnerie et cloison sèche
- Pour montage apparent
- Pour réservoirs de chasse à encastrer Delta 12 cm
- Pour réservoirs de chasse à encastrer Sigma 12 cm
- Pour réservoirs de chasse à encastrer Omega 12 cm
- Pour réservoirs de chasse apparents AP123
- Pour réservoirs de chasse apparents AP140

Caractéristiques

- Design rond
- Touche de déclenchement saillante
- Combinable avec des plaques de commande Geberit pour rinçage à 1 volume, rinçage à 2 volumes et rinçage interrompable ou plaque de recouvrement Geberit

Contenu de la livraison

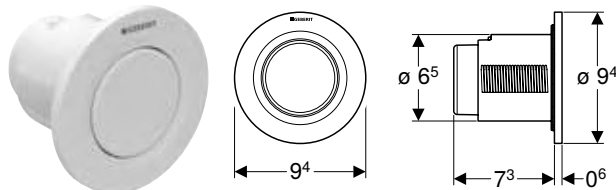
- Bouton-poussoir
- Releveur pneumatique
- Tuyau capillaire, longueur 2 m
- Tuyau d'attente, longueur 0,9 m
- Matériel de fixation

Caractéristiques techniques

Force de déclenchement (N) max.	25 N
---------------------------------	------

N° d'art.	Couleur / surface	Matériau	B [cm]	H [cm]	T [cm]
116.046.11.1	blanc alpin	Matière synthétique	8,5	9	8,5

Commande à distance Geberit type 01, ronde, pneumatique, rinçage à 1 volume, pour réservoir de chasse à encastrer Sigma 8 cm, bouton-poussoir à encastrer



click & scan

Utilisation

- Pour le déclenchement pneumatique à distance de réservoirs de chasse à encastrer Geberit
- Pour rinçage à 1 volume
- Pour maçonnerie et cloison sèche
- Pour montage encastré
- Pour réservoirs de chasse à encastrer Sigma 8 cm
- Pour réservoirs de chasse à encastrer Delta 8 cm

Caractéristiques

- Design rond
- Combinable avec des plaques de commande Geberit pour rinçage à 1 volume et rinçage interrompable ou plaque de recouvrement Geberit

Contenu de la livraison

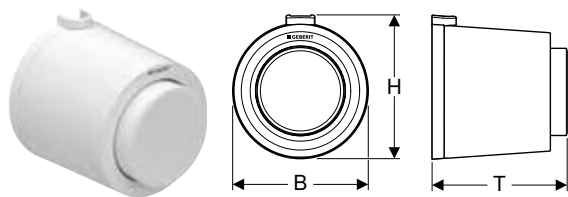
- Bouton-poussoir
- Releveur pneumatique
- Tuyau capillaire, longueur 2 m
- Tuyau d'attente, longueur 1,7 m
- Boîtier d'encastrement avec protection gros œuvre
- Matériel de fixation

Caractéristiques techniques

Force de déclenchement (N) max.	25 N
---------------------------------	------

N° d'art.	Couleur / surface	Matériau
116.041.11.1	blanc alpin	Matière synthétique
116.041.21.1	chrome / Brillant	Matière synthétique
116.041.JQ.1	chrome / mat, revêtement facile à nettoyer	Matière synthétique

Commande à distance Geberit type 01, ronde, pneumatique, rinçage à 1 volume, pour réservoir de chasse à encastrer Sigma 8 cm, bouton-poussoir apparent



Utilisation

- Pour le déclenchement pneumatique à distance de réservoirs de chasse à encastrer Geberit
- Pour rinçage à 1 volume
- Pour maçonnerie et cloison sèche
- Pour montage apparent
- Pour réservoirs de chasse à encastrer Sigma 8 cm
- Pour réservoirs de chasse à encastrer Delta 8 cm

Caractéristiques

- Design rond
- Touche de déclenchement saillante
- Combinable avec des plaques de commande Geberit pour rinçage à 1 volume et rinçage interrompable ou plaque de recouvrement Geberit

Contenu de la livraison

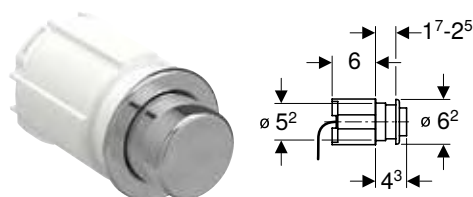
- Bouton-poussoir
- Releveur pneumatique
- Tuyau capillaire, longueur 2 m
- Matériel de fixation

Caractéristiques techniques

Force de déclenchement (N) max.	25 N
---------------------------------	------

N° d'art.	Couleur / surface	Matériau	B [cm]	H [cm]	T [cm]
116.047.11.1	blanc alpin	Matière synthétique	8,5	9	8,5

Commande de WC Geberit pneumatique, rinçage à 1 volume, avec contre-écrou, bouton-poussoir à encastrer



Utilisation

- Pour le déclenchement pneumatique à distance de réservoirs de chasse apparents et à encastrer Geberit
- Pour le déclenchement pneumatique à distance de réservoirs de chasse à encastrer Geberit pour meuble bas
- Pour rinçage à 1 volume
- Pour des cloisons
- Pour montage encastré
- Pour réservoirs de chasse à encastrer Sigma 12 cm
- Pour réservoirs de chasse à encastrer Omega 12 cm
- Pour réservoirs de chasse à encastrer Delta 12 cm
- Pour réservoirs de chasse apparents AP123
- Pour réservoirs de chasse apparents AP140
- Pour meubles de salle de bains
- Pour épaisseurs de paroi jusqu'à 25 mm maximum

Caractéristiques techniques

Force de déclenchement (N) max.	25 N
---------------------------------	------

Caractéristiques

- Combinable avec des plaques de commande Geberit pour rinçage à 1 volume, rinçage à 2 volumes et rinçage interrompable ou plaque de recouvrement Geberit
- Design rond

Contenu de la livraison

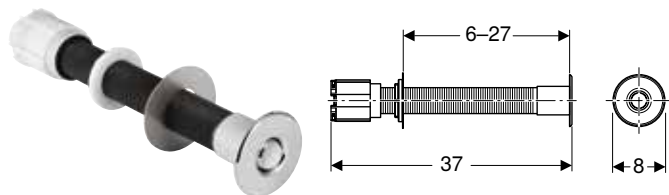
- Bouton-poussoir
- Releveur pneumatique
- Tuyau capillaire, longueur 2 m

N° d'art.	Couleur / surface	Matériau
115.114.FW.1	Brossé	Acier inoxydable

Plaques de commande et commandes de WC

Commandes de WC à déclenchement pneumatique du rinçage
Pour rinçage à 1 volume

Commande de WC Geberit pneumatique, rinçage à 1 volume, à blocage, pour établissements



click & scan

Utilisation

- Pour le déclenchement pneumatique à distance de réservoirs de chasse apparents et à encastrer Geberit
- Pour rinçage à 1 volume
- Pour maçonnerie et cloison sèche
- Pour montage encastré
- Produit antivandalisme
- Pour réservoirs de chasse à encastrer Sigma 12 cm
- Pour réservoirs de chasse à encastrer Omega 12 cm
- Pour réservoirs de chasse à encastrer Delta 12 cm
- Pour réservoirs de chasse apparents AP123
- Pour réservoirs de chasse apparents AP140
- Pour meubles de salle de bains

Caractéristiques

- Bouton-poussoir en laiton, chromé
- Combinable avec des plaques de commande Geberit pour rinçage à 1 volume, rinçage à 2 volumes et rinçage interrompable ou plaque de recouvrement Geberit
- Design rond

Contenu de la livraison

- Bouton-poussoir
- Releveur pneumatique
- Tuyau capillaire, longueur 2 m

Caractéristiques techniques

Force de déclenchement (N) max.	25 N
---------------------------------	------

N° d'art.	Couleur / surface	Matériau
115.943.21.1	chrome / Brillant	Laiton

Commande de WC Geberit pneumatique, rinçage à 1 volume, poussoir au sol



click & scan

Utilisation

- Pour le déclenchement pneumatique à distance de réservoirs de chasse apparents et à encastrer Geberit
- Pour rinçage à 1 volume
- Pour maçonnerie
- Pour des cloisons
- Pour le montage dans les sols
- Pour réservoirs de chasse à encastrer Sigma 12 cm
- Pour réservoirs de chasse à encastrer Omega 12 cm
- Pour réservoirs de chasse à encastrer Delta 12 cm
- Pour réservoirs de chasse apparents AP123
- Pour réservoirs de chasse apparents AP140
- Pour meubles de salle de bains

Caractéristiques

- Bouton-poussoir en acier inoxydable
- Combinable avec des plaques de commande Geberit pour rinçage à 1 volume, rinçage à 2 volumes et rinçage interrompable ou plaque de recouvrement Geberit

Contenu de la livraison

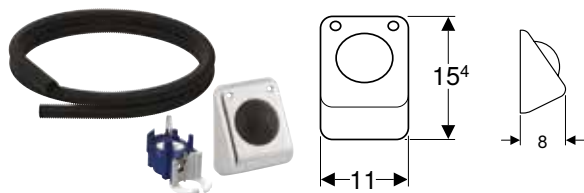
- Bouton-poussoir
- Releveur pneumatique
- Tuyau capillaire, longueur 3,5 m
- Bloc en EPS
- Tuyau d'attente, longueur 3 m
- Matériel de fixation

Caractéristiques techniques

Force de déclenchement (N) max.	25 N
---------------------------------	------

N° d'art.	Couleur / surface	Matériau	B [cm]	H [cm]	T [cm]
115.939.00.1	Acier inoxydable	Acier inoxydable	12	12	3,3

Commande de WC Geberit pneumatique, rinçage à 1 volume, poussoir à pied mural



click & scan

Utilisation

- Pour le déclenchement pneumatique à distance de réservoirs de chasse apparents et à encastrer Geberit
- Pour montage apparent
- Pour rinçage à 1 volume
- Pour maçonnerie et cloison sèche
- Pour réservoirs de chasse à encastrer Sigma 12 cm
- Pour réservoirs de chasse à encastrer Omega 12 cm
- Pour réservoirs de chasse à encastrer Delta 12 cm
- Pour réservoirs de chasse apparents AP123
- Pour réservoirs de chasse apparents AP140
- Pour meubles de salle de bains

Caractéristiques

- Bouton-poussoir en acier inoxydable
- Combinable avec des plaques de commande Geberit pour rinçage à 1 volume, rinçage à 2 volumes et rinçage interrompable ou plaque de recouvrement Geberit

Contenu de la livraison

- Bouton-poussoir
- Releveur pneumatique
- Tuyau capillaire, longueur 3,5 m
- Bloc en EPS
- Tuyau d'attente, longueur 3 m
- Matériel de fixation

Caractéristiques techniques

Force de déclenchement (N) max.	25 N
---------------------------------	------

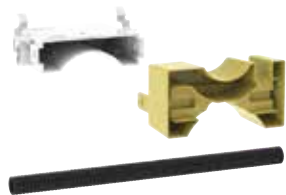
N° d'art.	Couleur / surface	Matériau	B [cm]	H [cm]	T [cm]
115.918.00.1	Acier inoxydable	Acier inoxydable	11	15,4	7,8



Accessoires pour commandes de WC

Sets gros œuvre

Boîtier Geberit Power & Connect



click & scan

Utilisation

- Pour éléments Geberit Duofix et Geberit GIS pour cuvette de WC suspendue, avec réservoir de chasse à encastrer Sigma 12 cm
- Pour éléments Geberit Duofix et Geberit GIS pour cuvette de WC suspendue, avec réservoir de chasse à encastrer Omega 12 cm
- Pour préparer le raccordement au réseau de commandes de WC Geberit
- Pour préparer le raccordement au réseau de modules Geberit DuoFresh
- Pour la préparation des raccordements électriques des rinçages hygiéniques Geberit en réservoir de chasse à encastrer
- Pour la préparation des raccordements au réseau de WC-douches Geberit AquaClean
- Pour le support du bloc d'alimentation Geberit 12 V
- Pour le support du convertisseur de bus Geberit
- Pour le raccordement au réseau dissimulé derrière la cuvette de WC
- Ne convient pas en combinaison avec le set coupe-feu pour élément Geberit Duofix pour cuvette de WC suspendue ou coupe-feu pour coude de chasse et coude d'évacuation

Contenu de la livraison

- Boîtier Power & Connect
- Protection gros œuvre
- Gaine vide longueur 0,32 m pour le raccordement de Geberit AquaClean

Caractéristiques

- Série 2025
- Montage sans outillage
- Possibilité de raccordement pour Geberit AquaClean
- Protection gros œuvre pour protéger l'ouverture pour accès à la maintenance contre l'humidité et les impuretés

N° d'art.

116.061.00.6

A commander en supplément

- Bloc d'alimentation Geberit pour boîtier Power & Connect → p. 259

A combiner avec

- Module Geberit DuoFresh avec déclenchement automatique et tiroir pour stick de nettoyage Geberit DuoFresh, pour réservoir de chasse à encastrer Sigma 12 cm → p. 202
- Module Geberit DuoFresh avec déclenchement manuel et tiroir pour stick de nettoyage Geberit DuoFresh, pour réservoir de chasse à encastrer Sigma 12 cm → p. 203

Set gros œuvre avec bloc d'alimentation Geberit, pour commandes de WC à déclenchement électronique du rinçage, 12 V



click & scan

Utilisation

- Pour maçonnerie et cloison sèche
- Pour montage encastré
- Pour préparer le raccordement au réseau de commandes de WC Geberit
- Pour préparer le raccordement au réseau de modules Geberit DuoFresh

Caractéristiques

- Transformation de la tension secteur en très basse tension 12 V CC

Caractéristiques techniques

Degré de protection	IP45
Tension nominale	90–260 V c.a.
Fréquence du réseau	50–60 Hz
Tension de sortie	12 V c.c.
Puissance de sortie	12 W

Contenu de la livraison

- Couvercle de boîtier d'encastrement
- Boîtier d'encastrement pour trou de forage ø 76 mm
- Entrée de tuyau
- Bloc d'alimentation
- Câble de raccordement longueur 1,8 m
- Tuyau d'attente longueur 1,5 m

N° d'art.

115.861.00.6

A combiner avec

- Commande de WC Geberit électronique, alimentation sur secteur, pour réservoir de chasse à encastrer Sigma 12 cm, avec plaque de commande Sigma10, rond, automatique / sans contact / manuelle → p. 222
- Commande de WC Geberit électronique, alimentation sur secteur, pour réservoir de chasse à encastrer Sigma 12 cm, avec plaque de commande Sigma80, carré, sans contact → p. 228
- Commande de WC Geberit électronique, alimentation sur secteur, pour réservoir de chasse à encastrer Sigma 12 cm, avec plaque de commande Sigma10, rond, pour barre d'appui relevable, manuelle → p. 225
- Commande de WC Geberit électronique, alimentation sur secteur, pour réservoir de chasse à encastrer Sigma 12 cm, avec plaque de commande Sigma10, rond, pour barre d'appui relevable, radio → p. 226
- Commande de WC Geberit électronique, alimentation sur secteur, pour réservoir de chasse à encastrer Sigma 12 cm, avec plaque de commande Sigma10, rond, automatique / sans contact, à visser → p. 223
- Commande de WC Geberit électronique, alimentation sur secteur, pour réservoir de chasse à encastrer Sigma 12 cm, avec plaque de commande Sigma10, rond, automatique / sans contact → p. 224
- Commande de WC Geberit électronique, alimentation sur secteur, pour réservoir de chasse à encastrer Sigma 12 cm, pour bouton externe → p. 229
- Commande de WC Geberit électronique, alimentation sur secteur, pour réservoir de chasse à encastrer Sigma 12 cm, pour bouton-poussoir radio → p. 230
- Rinçage hygiénique Geberit HS05 pour réservoir de chasse à encastrer Sigma 12 cm, alimentation sur secteur → p. 233
- Commande de WC Geberit électronique, alimentation sur secteur, pour réservoir de chasse à encastrer Omega 12 cm, pour bouton externe → p. 236
- Commande de WC Geberit électronique, alimentation sur secteur, pour réservoir de chasse à encastrer Sigma 12 cm, avec touche infrarouge type 10, rond → p. 232
- Commande de WC Geberit électronique, alimentation sur secteur, pour réservoir de chasse à encastrer Omega 12 cm, avec touche infrarouge type 10, rond → p. 237
- Commande de WC électronique Geberit, alimentation sur secteur, pour réservoir de chasse à encastrer Sigma 12 cm, pour commande à distance Bluetooth® → p. 231
- Commande de WC électronique Geberit, alimentation sur secteur, pour réservoir de chasse à encastrer Sigma 12 cm, avec plaque de commande Sigma10, ronde, pour barre d'appui relevable, pour commande à distance Bluetooth® → p. 227

Bloc d'alimentation Geberit pour boîtier Power & Connect

click & scan

Utilisation

- Pour montage dans boîtiers Geberit Power & Connect
- Pour l'alimentation électrique en 12 V CC de commandes de WC Geberit et de modules Geberit DuoFresh
- Pour l'alimentation électrique des rinçages hygiéniques Geberit en réservoir de chasse à encastrer
- Ne convient pas en combinaison avec le set coupe-feu pour élément Geberit Duofix pour cuvette de WC suspendue ou coupe-feu pour coude de chasse et coude d'évacuation

Caractéristiques

- Interface des corps de métier
- Bloc d'alimentation avec témoin lumineux
- Câble électrique avec témoin lumineux

Contenu de la livraison

- Bloc d'alimentation avec témoin lumineux
- Câble de raccordement
- Plaque de partition avec borne de raccordement

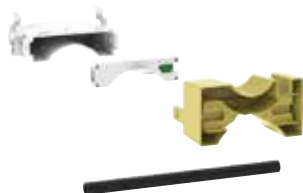
Caractéristiques techniques

Degré de protection	IPX4
Tension nominale	90–260 V c.a.
Fréquence du réseau	50–60 Hz
Tension de sortie	12 V c.c.
Puissance de sortie	12 W

N° d'art.

116.096.00.1

Set de boîtier Geberit Power & Connect, avec plaque de partition avec serre-fils



click & scan

Utilisation

- Pour éléments Geberit Duofix et Geberit GIS pour cuvette de WC suspendue, avec réservoir de chasse à encastrer Sigma 12 cm
- Pour éléments Geberit Duofix et Geberit GIS pour cuvette de WC suspendue, avec réservoir de chasse à encastrer Omega 12 cm
- Pour préparer le raccordement au réseau de commandes de WC Geberit
- Pour préparer le raccordement au réseau de modules Geberit DuoFresh
- Pour la préparation des raccordements électriques des rinçages hygiéniques Geberit en réservoir de chasse à encastrer
- Pour la préparation des raccordements au réseau de WC-douches Geberit AquaClean
- Pour le support du bloc d'alimentation Geberit 12 V
- Pour le support du convertisseur de bus Geberit
- Pour le raccordement au réseau dissimulé derrière la cuvette de WC
- Ne convient pas en combinaison avec le set coupe-feu pour élément Geberit Duofix pour cuvette de WC suspendue ou coupe-feu pour coude de chasse et coude d'évacuation

Contenu de la livraison

- Boîtier Power & Connect
- Plaque de partition avec borne de raccordement
- Protection gros œuvre
- Gaine vide longueur 0,32 m pour le raccordement de Geberit AquaClean

Caractéristiques

- Série 2025
- Montage sans outillage
- Interface des corps de métier
- Possibilité de raccordement pour Geberit AquaClean
- Protection gros œuvre pour protéger l'ouverture pour accès à la maintenance contre l'humidité et les impuretés

N° d'art.

116.063.00.6

Set de boîtier Geberit Power & Connect et bloc d'alimentation pour élément pour cuvette de WC suspendue



click & scan

Utilisation

- Pour éléments Geberit Duofix et Geberit GIS pour cuvette de WC suspendue, avec réservoir de chasse à encastrer Sigma 12 cm
- Pour éléments Geberit Duofix et Geberit GIS pour cuvette de WC suspendue, avec réservoir de chasse à encastrer Omega 12 cm
- Pour l'alimentation électrique en 12 V CC de commandes de WC Geberit et de modules Geberit DuoFresh
- Pour l'alimentation électrique des rinçages hygiéniques Geberit en réservoir de chasse à encastrer
- Pour la préparation des raccordements au réseau de WC-douches Geberit AquaClean
- Pour le raccordement au réseau dissimulé derrière la cuvette de WC
- Ne convient pas en combinaison avec le set coupe-feu pour élément Geberit Duofix pour cuvette de WC suspendue ou coupe-feu pour coude de chasse et coude d'évacuation

Caractéristiques

- Série 2025
- Montage sans outillage
- Interface des corps de métier
- Bloc d'alimentation avec témoin lumineux
- Câble électrique avec témoin lumineux
- Possibilité de raccordement pour Geberit AquaClean
- Protection gros œuvre pour protéger l'ouverture pour accès à la maintenance contre l'humidité et les impuretés

Caractéristiques techniques

Degré de protection	IPX4
Tension nominale	90–260 V c.a.
Fréquence du réseau	50–60 Hz
Tension de sortie	12 V c.c.
Puissance de sortie	12 W

Contenu de la livraison

- Boîtier Power & Connect
- Bloc d'alimentation avec témoin lumineux
- Câble de raccordement
- Plaque de partition avec borne de raccordement
- Protection gros œuvre
- Gaine vide longueur 0,32 m pour le raccordement de Geberit AquaClean

N° d'art.

116.098.00.6

A combiner avec

- Commande de WC Geberit électronique, alimentation sur secteur, pour réservoir de chasse à encastrer Sigma 12 cm, avec plaque de commande Sigma10, rond, pour barre d'appui relevable, manuelle → p. 225
- Commande de WC Geberit électronique, alimentation sur secteur, pour réservoir de chasse à encastrer Sigma 12 cm, avec plaque de commande Sigma10, rond, pour barre d'appui relevable, radio → p. 226
- Commande de WC Geberit électronique, alimentation sur secteur, pour réservoir de chasse à encastrer Sigma 12 cm, avec plaque de commande Sigma10, rond, automatique / sans contact, à visser → p. 223
- Commande de WC Geberit électronique, alimentation sur secteur, pour réservoir de chasse à encastrer Sigma 12 cm, avec plaque de commande Sigma10, rond, automatique / sans contact → p. 224
- Commande de WC Geberit électronique, alimentation sur secteur, pour réservoir de chasse à encastrer Sigma 12 cm, avec plaque de commande Sigma80, carré, sans contact → p. 228
- Commande de WC Geberit électronique, alimentation sur secteur, pour réservoir de chasse à encastrer Sigma 12 cm, pour bouton externe → p. 229
- Commande de WC Geberit électronique, alimentation sur secteur, pour réservoir de chasse à encastrer Sigma 12 cm, pour bouton-poussoir radio → p. 230
- Rinçage hygiénique Geberit HS05 pour réservoir de chasse à encastrer Sigma 12 cm, alimentation sur secteur → p. 233
- Commande de WC Geberit électronique, alimentation sur secteur, pour réservoir de chasse à encastrer Omega 12 cm, pour bouton externe → p. 236
- Commande de WC Geberit électronique, alimentation sur secteur, pour réservoir de chasse à encastrer Sigma 12 cm, avec touche infrarouge type 10, rond → p. 232
- Commande de WC Geberit électronique, alimentation sur secteur, pour réservoir de chasse à encastrer Omega 12 cm, avec touche infrarouge type 10, rond → p. 237
- Commande de WC électronique Geberit, alimentation sur secteur, pour réservoir de chasse à encastrer Sigma 12 cm, pour commande à distance Bluetooth® → p. 231
- Commande de WC électronique Geberit, alimentation sur secteur, pour réservoir de chasse à encastrer Sigma 12 cm, avec plaque de commande Sigma10, ronde, pour barre d'appui relevable, pour commande à distance Bluetooth® → p. 227
- Commande de WC Geberit électronique, alimentation sur secteur, pour réservoir de chasse à encastrer Sigma 12 cm, avec plaque de commande Sigma10, rond, automatique / sans contact / manuelle → p. 222
- Module Geberit DuoFresh avec déclenchement automatique et tiroir pour stick de nettoyage Geberit DuoFresh, pour réservoir de chasse à encastrer Sigma 12 cm → p. 202
- Module Geberit DuoFresh avec déclenchement manuel et tiroir pour stick de nettoyage Geberit DuoFresh, pour réservoir de chasse à encastrer Sigma 12 cm → p. 203

Set gros œuvre Geberit pour commandes de WC à déclenchement électronique du rinçage pour barre d'appui relevable**Utilisation**

- Pour maçonnerie et cloison sèche
- Pour préparer l'installation de déclenchements à distance reliés par fil des réservoirs de chasse à encastrer Sigma 12 cm
- Pour le raccordement des câbles entre les boîtiers d'encastrement et les réservoirs de chasse à encastrer

Contenu de la livraison

- Boîtier d'encastrement pour trou de forage ø 68 mm, pour raccordement électrique
- Tuyau d'attente, longueur 0,8 m

N° d'art.

241.154.00.1



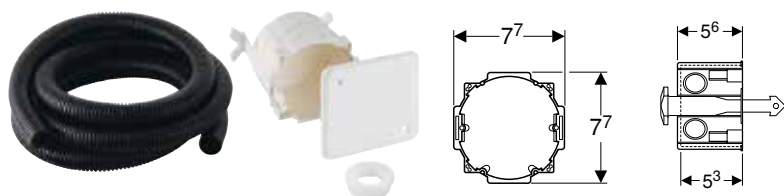
click & scan

Plaques de commande et commandes de WC

Accessoires pour commandes de WC

Pour commandes de WC à déclenchement électronique du rinçage

Set gros œuvre avec boîtier d'encastrement, pour module Geberit DuoFresh



click & scan

Contenu de la livraison

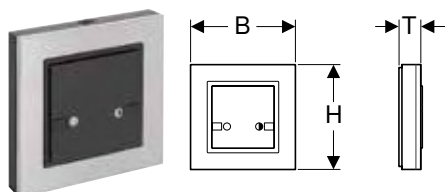
- Couvercle de boîtier d'encastrement
- Boîtier d'encastrement pour trou de forage \varnothing 76 mm
- Tuyau d'attente, longueur 1,7 m
- Bouchon
- Clip de fixation

N° d'art.

244.999.00.1

Pour commandes de WC à déclenchement électronique du rinçage

Bouton-poussoir ondes radio Geberit pour déclenchement électronique du rinçage



click & scan

Utilisation

- Pour le déclenchement manuel sans fil des réservoirs de chasse à encastrer Sigma 12 cm par commande électronique pour WC Geberit

Caractéristiques techniques

Tension de service	3 V c.c.
Fréquence radio	868,4 MHz
Portée radiocommande	10 m

Caractéristiques

- Rinçage à 2 volumes déclenchable
- Alimenté par piles
- Facile à installer et à entretenir

Contenu de la livraison

- 2 piles alcali-manganèse type AAA, 1,5 V
- Matériel de fixation

N° d'art.

	B [cm]	H [cm]	T [cm]
241.568.00.1	8,8	8,8	1,8

Nouveau

Commande à distance Geberit pour rinçage à 1 volume, Bluetooth®



click & scan

Utilisation

- Pour le montage sur les barres d'appui relevables avec un diamètre de barre de 29–34 mm
- Pour montage mural
- Pour les commandes de WC Geberit électroniques, pour bouton-poussoir radio
- Pour les commandes de WC Geberit électroniques, pour la commande à distance Bluetooth®
- Pour les commandes de WC Geberit électroniques, avec plaque de commande Sigma10
- Pour les commandes de WC Geberit électroniques, avec plaque de commande Sigma80

Caractéristiques

- Rinçage à 1 volume déclenchable
- Alimenté par piles
- Facile à installer et à entretenir

Caractéristiques techniques

Tension de service	3 V c.c.
Force de déclenchement (N) max.	4 N
Fréquence radio	2400 MHz
Portée radiocommande	10 m

N° d'art. Couleur / surface

115.707.00.1 blanc alpin

Disponible en avril 2026

Contenu de la livraison

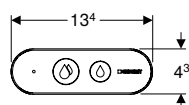
- Pile au lithium de type CR2032
- Matériel de fixation pour montage sur la barre d'appui relevable
- Matériel de fixation pour montage mural



- Compatible exclusivement avec les commandes de WC Geberit selon la liste de compatibilité

Nouveau

Commande à distance Geberit pour rinçage à 2 volumes, Bluetooth®



Utilisation

- Pour le montage sur les barres d'appui relevables avec un diamètre de barre de 29–34 mm
- Pour montage mural
- Pour les commandes de WC Geberit électroniques, pour bouton-poussoir radio
- Pour les commandes de WC Geberit électroniques, pour la commande à distance Bluetooth®
- Pour les commandes de WC Geberit électroniques, avec plaque de commande Sigma10
- Pour les commandes de WC Geberit électroniques, avec plaque de commande Sigma80

Caractéristiques

- Rinçage à 2 volumes déclenchable
- Alimenté par piles
- Facile à installer et à entretenir

Contenu de la livraison

- Pile au lithium de type CR2032
- Matériel de fixation pour montage sur la barre d'appui relevable
- Matériel de fixation pour montage mural

Caractéristiques techniques

Tension de service	3 V c.c.
Force de déclenchement (N) max.	4 N
Fréquence radio	2400 MHz
Portée radiocommande	10 m

N° d'art. Couleur / surface

115.708.00.1 blanc alpin

Disponible en avril 2026



- Compatible exclusivement avec les commandes de WC Geberit selon la liste de compatibilité








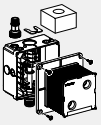

Commandes d'urinoir

Vue d'ensemble de la gamme – Commandes d'urinoir Geberit	266
Montage encastré.....	267
A déclenchement électronique du rinçage, alimentation sur secteur.....	267
A déclenchement électronique du rinçage, alimentation par piles.....	275
A déclenchement pneumatique du rinçage	282
Montage apparent	290
A déclenchement électronique du rinçage, alimentation par piles.....	290
Accessoires	292
Sets gros œuvre et de remplacement	292
Vue d'ensemble de la gamme – Rééquipement d'installations d'urinoirs existantes.....	293
Tubes de rinçage, coudes de rinçage et raccords.....	299
Sets de rénovation	300
Autres accessoires.....	303
Aides à la commande.....	304



Vue d'ensemble de la gamme – Commandes d'urinoir Geberit

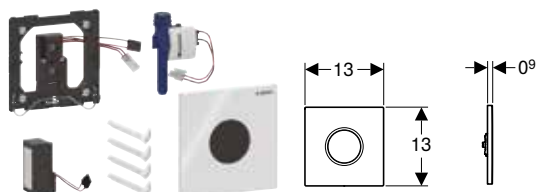
Geberit Belgique, Version : novembre 2025

Modèle	Apparent	Montage encastré			
	Alimentation par piles	Alimentation par le réseau	Alimentation par le réseau, dissimulée	Alimentation par piles	Pneumatique
					
Autres	115.805.21.5		116.086.00.1		116.016.00.1
Type 01 rond		116.021.xx.5		116.031.xx.5	116.011.xx.5
Type 01 carré		116.093.xx.1		116.094.xx.1	116.064.XX.1
Type 10 rond		116.025.xx.1		116.035.xx.1	116.015.xx.1
Type 20 carré		116.027.xx.1		116.037.xx.1	116.017.xx.1
Type 40 rond		116.024.xx.1		116.034.xx.1	116.014.xx.1
Type 40 carré		116.227.xx.1		116.237.xx.1	116.217.xx.1
Type 50 carré		116.026.xx.1		116.036.xx.1	116.016.xx.5
Mambo		116.023.FW.1		116.033.FW.1	116.013.FW.1
Éléments Geberit Duofix pour urinoirs					
111.616.00.2		✓		✓	✓
Élément Geberit Duofix pour urinoir, 112–130 cm, universel					
111.676.00.2		✓		✓	✓
Élément Geberit Duofix pour urinoir, 112–130 cm, universel, pour diffuseur					
111.686.00.2					
Élément Geberit Duofix pour urinoir, 112–130 cm, universel, pour robinet de rinçage apparent					
111.689.00.2			✓		
Élément Geberit Duofix pour urinoir, 112–130 cm, universel, pour commande d'urinoir dissimulée					
Éléments Geberit GIS pour urinoirs					
461.621.00.1		✓		✓	✓
Élément Geberit GIS pour urinoir, 114 cm, universel					
461.606.00.1		✓		✓	✓
Élément Geberit GIS pour urinoir, 114 cm, universel, pour diffuseur d'eau					
461.686.00.1					
Élément Geberit GIS pour urinoir, 114 cm, universel, pour bouton poussoir apparent					
Éléments Geberit Combifix pour urinoirs					
Sets gros oeuvre					
116.001.00.1		✓		✓	✓
Set gros œuvre Geberit pour commande d'urinoir universel					
116.005.00.1		✓		✓	✓
Set gros œuvre Geberit pour commandes d'urinoir avec raccordement 1/2"					
✓ Compatible					

Montage encastré

A déclenchement électronique du rinçage, alimentation sur secteur

Commande d'urinoir Geberit à déclenchement électronique du rinçage, alimentation sur secteur, plaque de recouvrement type 01, rond



click & scan

Utilisation

- Pour le déclenchement automatique du rinçage d'urinoirs
- Pour éléments d'installation Geberit pour urinoir avec déclenchement frontal
- Pour le montage dans des boîtiers gros œuvre pour commandes d'urinoir Geberit (à partir de l'année de fabrication 2009)

Caractéristiques techniques

Degré de protection	IP45
Tension nominale	110–240 V c.a.
Fréquence du réseau	50–60 Hz
Tension de service	4,5 V c.c.
Pression hydrodynamique	100–800 kPa
Pression d'essai eau max.	1600 kPa
Pression d'essai air / gaz inerte max.	300 kPa
Température de l'eau max.	30 °C
Débit à 100 kPa / 1 bar sans limiteur de débit	0,3 l/s
Débit à 100 kPa / 1 bar avec limiteur de débit	0,18 l/s
Pression hydrodynamique minimale	100 kPa
Humidité relative de l'air	≤ 100 %
Débit calculé	0,23 l/s
Rinçage par intervalles, plage de réglage	1–168 h
Rinçage par intervalles, réglage d'usine	24 h
Temps du rinçage par intervalles, plage de réglage	3–180 s
Temps du rinçage par intervalles, réglage d'usine	5 s
Temps de séjour, plage de réglage	3–15 s
Temps de séjour, réglage d'usine	7 s
Temps de rinçage, plage de réglage	1–15 s
Temps de rinçage, réglage d'usine	7 s

Contenu de la livraison

- Plaque de recouvrement type 01, optique infrarouge ronde
- Cadre de fixation
- Commande infrarouge préalablement montée sur cadre de fixation
- Vanne magnétique
- Bloc d'alimentation
- Matériel de fixation

Caractéristiques

- Plaque de recouvrement avec verrou de fixation
- Plage de détection infrarouge fiable
- Détecteur infrarouge auto-ajustable
- Reconnaissance d'utilisateur infrarouge avec suppression de l'arrière-plan
- Mode hybride économe en eau réglable
- Temps de rinçage réglable
- Rinçage par intervalles réglable
- Ajustement du temps de rinçage dynamique
- Prérinçage réglable
- A adapter à un fonctionnement avec urinoir avec couvercle
- Alimentation électrique par raccordement au réseau
- Prêt à être utilisé une fois raccordé sur le secteur
- Bloc d'alimentation avec témoin lumineux
- Protection contre les coupures de courant
- Fonction de fermeture de vanne en cas de coupure d'électricité
- Rinçage unique après activation de l'alimentation électrique
- Fonctions réglables et consultables avec le Geberit Service Handy
- Réglages et commande avec appareil mobile via l'interface Bluetooth® intégrée
- Compatible avec l'application Geberit Control App
- Mise en réseau reliée par fil avec Geberit Gateway via convertisseur GEBUS
- Mise en réseau sans fil avec Geberit Gateway via Bluetooth®
- Compatible avec Geberit Connect
- Déclenchement du rinçage désactivable
- Volume de rinçage réductible à 0,5 l par rinçage par la vis d'étranglement du set gros œuvre
- Groupe de robinetterie II selon DIN 4109
- Composants en contact avec l'eau potable sans plomb

N° d'art.	Couleur / surface	Matériau	Puissance absorbée [W]
116.021.11.5	Plaque : blanc / Brillant	Zinc moulé sous pression	≤ 0,5
116.021.21.5	Plaque : chrome / Brillant	Zinc moulé sous pression	≤ 0,5
116.021.DW.5	Plaque : noir / Brillant	Zinc moulé sous pression	≤ 0,5
116.021.JQ.5	Plaque : chrome / mat, revêtement facile à nettoyer	Zinc moulé sous pression	≤ 0,5

A combiner avec

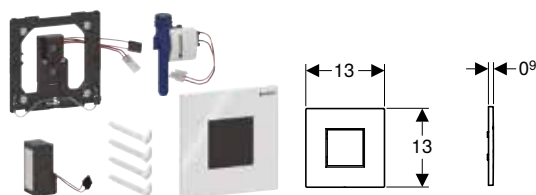
- Set gros œuvre Geberit pour commande d'urinoir universel → p. 298
- Élément Geberit Duofix pour urinoir, 112–130 cm, universel → p. 62
- Élément Geberit Duofix pour urinoir, 112–130 cm, universel, pour diffuseur → p. 64
- Élément Geberit GIS pour urinoir, 114 cm, universel → p. 124
- Élément Geberit GIS pour urinoir, 114 cm, universel, pour diffuseur d'eau → p. 126

Accessoires

- Convertisseur de bus Geberit pour commandes d'urinoirs à encastrer et robinets de lavabo avec boîtier pour commande → p. 379
- Service Handy Geberit → p. 304
- Clean Handy Geberit → p. 304

Nouveau

Commande d'urinoir Geberit à déclenchement électronique du rinçage, alimentation sur secteur, plaque de recouvrement type 01, carré



click & scan

Utilisation

- Pour le déclenchement automatique du rinçage d'urinoirs
- Pour éléments d'installation Geberit pour urinoir avec déclenchement frontal
- Pour le montage dans des boîtiers gros œuvre pour commandes d'urinoir Geberit (à partir de l'année de fabrication 2009)

Caractéristiques techniques

Degré de protection	IP45
Tension nominale	110–240 V c.a.
Fréquence du réseau	50–60 Hz
Tension de service	4,5 V c.c.
Pression hydrodynamique	100–800 kPa
Pression d'essai eau max.	1600 kPa
Pression d'essai air / gaz inerte max.	300 kPa
Température de l'eau max.	30 °C
Débit à 100 kPa / 1 bar sans limiteur de débit	0,3 l/s
Débit à 100 kPa / 1 bar avec limiteur de débit	0,18 l/s
Pression hydrodynamique minimale	100 kPa
Humidité relative de l'air	≤ 100 %
Débit calculé	0,23 l/s
Rinçage par intervalles, plage de réglage	1–168 h
Rinçage par intervalles, réglage d'usine	24 h
Temps du rinçage par intervalles, plage de réglage	3–180 s
Temps du rinçage par intervalles, réglage d'usine	5 s
Temps de séjour, plage de réglage	3–15 s
Temps de séjour, réglage d'usine	7 s
Temps de rinçage, plage de réglage	1–15 s
Temps de rinçage, réglage d'usine	7 s

Contenu de la livraison

- Plaque de recouvrement de type 01, optique infrarouge angulaire
- Cadre de fixation
- Commande infrarouge préalablement montée sur cadre de fixation
- Vanne magnétique
- Bloc d'alimentation
- Matériel de fixation

Caractéristiques

- Plaque de recouvrement avec verrou de fixation
- Plage de détection infrarouge fiable
- Détecteur infrarouge auto-ajustable
- Reconnaissance d'utilisateur infrarouge avec suppression de l'arrière-plan
- Mode hybride économe en eau réglable
- Temps de rinçage réglable
- Rinçage par intervalles réglable
- Ajustement du temps de rinçage dynamique
- Prérinçage réglable
- A adapter à un fonctionnement avec urinoir avec couvercle
- Alimentation électrique par raccordement au réseau
- Prêt à être utilisé une fois raccordé sur le secteur
- Bloc d'alimentation avec témoin lumineux
- Protection contre les coupures de courant
- Fonction de fermeture de vanne en cas de coupure d'électricité
- Rinçage unique après activation de l'alimentation électrique
- Fonctions réglables et consultables avec le Geberit Service Handy
- Réglages et commande avec appareil mobile via l'interface Bluetooth® intégrée
- Compatible avec l'application Geberit Control App
- Mise en réseau reliée par fil avec Geberit Gateway via convertisseur GEBUS
- Mise en réseau sans fil avec Geberit Gateway via Bluetooth®
- Compatible avec Geberit Connect
- Déclenchement du rinçage désactivable
- Volume de rinçage réductible à 0,5 l par rinçage par la vis d'étranglement du set gros œuvre
- Groupe de robinetterie II selon DIN 4109
- Composants en contact avec l'eau potable sans plomb

N° d'art.	Couleur / surface	Matériau	Puissance absorbée [W]
116.093.11.1	Plaque : blanc / Brillant	Zinc moulé sous pression	≤ 0,5
116.093.21.1	Plaque : chrome / Brillant	Zinc moulé sous pression	≤ 0,5
116.093.DW.1	Plaque : noir / Brillant	Zinc moulé sous pression	≤ 0,5
116.093.JQ.1	Plaque : chrome / mat, revêtement facile à nettoyer	Zinc moulé sous pression	≤ 0,5

Disponible en janvier 2026

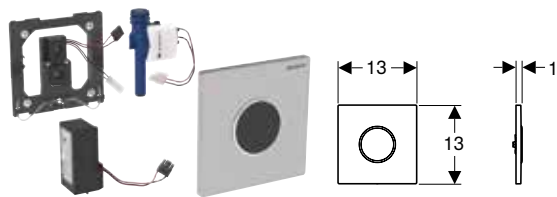
A combiner avec

- Set gros œuvre Geberit pour commande d'urinoir universel → p. 298
- Élément Geberit Duofix pour urinoir, 112–130 cm, universel → p. 62
- Élément Geberit Duofix pour urinoir, 112–130 cm, universel, pour diffuseur → p. 64
- Élément Geberit GIS pour urinoir, 114 cm, universel → p. 124
- Élément Geberit GIS pour urinoir, 114 cm, universel, pour diffuseur d'eau → p. 126

Accessoires

- Convertisseur de bus Geberit pour commandes d'urinoirs à encastrer et robinets de lavabo avec boîtier pour commande → p. 379
- Service Handy Geberit → p. 304
- Clean Handy Geberit → p. 304

Commande d'urinoir Geberit à déclenchement électronique du rinçage, alimentation sur secteur, plaque de recouvrement type 10, rond



click & scan

Utilisation

- Pour le déclenchement automatique du rinçage d'urinoirs
- Pour éléments d'installation Geberit pour urinoir avec déclenchement frontal
- Pour le montage dans des boîtiers gros œuvre pour commandes d'urinoir Geberit (à partir de l'année de fabrication 2009)

Caractéristiques techniques

Degré de protection	IP45
Tension nominale	110–240 V c.a.
Fréquence du réseau	50–60 Hz
Tension de service	4,5 V c.c.
Pression hydrodynamique	100–800 kPa
Pression d'essai eau max.	1600 kPa
Pression d'essai air / gaz inerte max.	300 kPa
Température de l'eau max.	30 °C
Débit à 100 kPa / 1 bar sans limiteur de débit	0,3 l/s
Débit à 100 kPa / 1 bar avec limiteur de débit	0,18 l/s
Pression hydrodynamique minimale	100 kPa
Humidité relative de l'air	≤ 100 %
Débit calculé	0,23 l/s
Rinçage par intervalles, plage de réglage	1–168 h
Rinçage par intervalles, réglage d'usine	24 h
Temps du rinçage par intervalles, plage de réglage	3–180 s
Temps du rinçage par intervalles, réglage d'usine	5 s
Temps de séjour, plage de réglage	3–15 s
Temps de séjour, réglage d'usine	7 s
Temps de rinçage, plage de réglage	1–15 s
Temps de rinçage, réglage d'usine	7 s

Caractéristiques

- Plaque de recouvrement avec verrou de fixation
- Plaque de détection infrarouge fiable
- Détecteur infrarouge auto-ajustable
- Reconnaissance d'utilisateur infrarouge avec suppression de l'arrière-plan
- Mode hybride économe en eau réglable
- Temps de rinçage réglable
- Rinçage par intervalles réglable
- Ajustement du temps de rinçage dynamique
- Prérinçage réglable
- A adapter à un fonctionnement avec urinoir avec couvercle
- Alimentation électrique par raccordement au réseau
- Prêt à être utilisé une fois raccordé sur le secteur
- Bloc d'alimentation avec témoin lumineux
- Protection contre les coupures de courant
- Fonction de fermeture de vanne en cas de coupure d'électricité
- Rinçage unique après activation de l'alimentation électrique
- Fonctions réglables et consultables avec le Geberit Service Handy
- Réglages et commande avec appareil mobile via l'interface Bluetooth® intégrée
- Compatible avec l'application Geberit Control App
- Mise en réseau reliée par fil avec Geberit Gateway via convertisseur GEBUS
- Mise en réseau sans fil avec Geberit Gateway via Bluetooth®
- Compatible avec Geberit Connect
- Déclenchement du rinçage désactivable
- Volume de rinçage réductible à 0,5 l par rinçage par la vis d'étranglement du set gros œuvre
- Groupe de robinetterie II selon DIN 4109
- Composants en contact avec l'eau potable sans plomb

Contenu de la livraison

- Plaque de recouvrement type 10 avec fenêtre infrarouge
- Commande infrarouge préalablement montée sur cadre de fixation
- Vanne magnétique
- Bloc d'alimentation
- Matériel de fixation

N° d'art.	Couleur / surface	Matériau	Puissance absorbée [W]
116.025.16.1	Plaque : noir mat / Revêtement facile à nettoyer Anneau design : noir / Brillant	Acier inoxydable	≤ 0,5
116.025.DW.1	Plaque : noir / Brillant Anneau design : noir / Mat	Acier inoxydable	≤ 0,5
116.025.JQ.1	Plaque : chrome / mat, revêtement facile à nettoyer Anneau design : chrome / Brillant	Zinc moulé sous pression	≤ 0,5
116.025.KH.1	Plaque : chrome / Brillant Anneau design : chrome / Mat	Zinc moulé sous pression	≤ 0,5
116.025.KJ.1	Plaque : blanc alpin / Brillant Anneau design : chrome / Brillant	Zinc moulé sous pression	≤ 0,5
116.025.KK.1	Plaque : blanc alpin / Brillant Anneau design : couleur or / Brillant	Zinc moulé sous pression	≤ 0,5
116.025.KM.1	Plaque : noir / Brillant Anneau design : chrome / Brillant	Zinc moulé sous pression	≤ 0,5
116.025.SN.1	Plaque : Brossé, revêtement facile à nettoyer Anneau design : Poli	Acier inoxydable	≤ 0,5

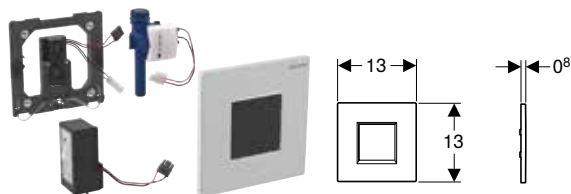
A combiner avec

- Set gros œuvre Geberit pour commande d'urinoir universel → p. 298
- Élément Geberit Duofix pour urinoir, 112–130 cm, universel → p. 62
- Élément Geberit Duofix pour urinoir, 112–130 cm, universel, pour diffuseur → p. 64
- Élément Geberit GIS pour urinoir, 114 cm, universel → p. 124
- Élément Geberit GIS pour urinoir, 114 cm, universel, pour diffuseur d'eau → p. 126

Accessoires

- Convertisseur de bus Geberit pour commandes d'urinoirs à encastrer et robinets de lavabo avec boîtier pour commande → p. 379
- Service Handy Geberit → p. 304
- Clean Handy Geberit → p. 304

Commande d'urinoir Geberit à déclenchement électronique du rinçage, alimentation sur secteur, plaque de recouvrement type 20, carrée



click & scan

Utilisation

- Pour le déclenchement automatique du rinçage d'urinoirs
- Pour éléments d'installation Geberit pour urinoir avec déclenchement frontal
- Pour le montage dans des boîtiers gros œuvre pour commandes d'urinoir Geberit (à partir de l'année de fabrication 2009)

Caractéristiques techniques

Degré de protection	IP45
Tension nominale	110–240 V c.a.
Fréquence du réseau	50–60 Hz
Tension de service	4,5 V c.c.
Pression hydrodynamique	100–800 kPa
Pression d'essai eau max.	1600 kPa
Pression d'essai air / gaz inerte max.	300 kPa
Température de l'eau max.	30 °C
Débit à 100 kPa / 1 bar sans limiteur de débit	0,3 l/s
Débit à 100 kPa / 1 bar avec limiteur de débit	0,18 l/s
Pression hydrodynamique minimale	100 kPa
Humidité relative de l'air	≤ 100 %
Débit calculé	0,23 l/s
Rinçage par intervalles, plage de réglage	1–168 h
Rinçage par intervalles, réglage d'usine	24 h
Temps du rinçage par intervalles, plage de réglage	3–180 s
Temps du rinçage par intervalles, réglage d'usine	5 s
Temps de séjour, plage de réglage	3–15 s
Temps de séjour, réglage d'usine	7 s
Temps de rinçage, plage de réglage	1–15 s
Temps de rinçage, réglage d'usine	7 s

Caractéristiques

- Plaque de recouvrement avec verrou de fixation
- Plage de détection infrarouge fiable
- Détecteur infrarouge auto-ajustable
- Reconnaissance d'utilisateur infrarouge avec suppression de l'arrière-plan
- Mode hybride économe en eau réglable
- Temps de rinçage réglable
- Rinçage par intervalles réglable
- Ajustement du temps de rinçage dynamique
- Pré-rinçage réglable
- A adapter à un fonctionnement avec urinoir avec couvercle
- Alimentation électrique par raccordement au réseau
- Prêt à être utilisé une fois raccordé sur le secteur
- Bloc d'alimentation avec témoin lumineux
- Protection contre les coupures de courant
- Fonction de fermeture de vanne en cas de coupure d'électricité
- Rinçage unique après activation de l'alimentation électrique
- Fonctions réglables et consultables avec le Geberit Service Handy
- Réglages et commande avec appareil mobile via l'interface Bluetooth® intégrée
- Compatible avec l'application Geberit Control App
- Mise en réseau reliée par fil avec Geberit Gateway via convertisseur GEBUS
- Mise en réseau sans fil avec Geberit Gateway via Bluetooth®
- Compatible avec Geberit Connect
- Déclenchement du rinçage désactivable
- Volume de rinçage réductible à 0,5 l par rinçage par la vis d'étrangement du set gros œuvre
- Groupe de robinetterie II selon DIN 4109
- Composants en contact avec l'eau potable sans plomb

Contenu de la livraison

- Plaque de recouvrement type 30 avec fenêtre infrarouge
- Commande infrarouge préalablement montée sur cadre de fixation
- Vanne magnétique
- Bloc d'alimentation
- Matériel de fixation

N° d'art.	Couleur / surface	Matériau	Puissance absorbée [W]
116.027.16.1	Plaque : noir mat	Zinc moulé sous pression	≤ 0,5
116.027.JQ.1	Plaque : chrome / mat, revêtement facile à nettoyer	Zinc moulé sous pression	≤ 0,5
116.027.KH.1	Plaque : chrome / Brillant	Zinc moulé sous pression	≤ 0,5
116.027.KJ.1	Plaque : blanc / Brillant	Zinc moulé sous pression	≤ 0,5
116.027.KM.1	Plaque : noir / Brillant	Zinc moulé sous pression	≤ 0,5
116.027.KX.1	Plaque : chrome / Brossé	Zinc moulé sous pression	≤ 0,5

A combiner avec

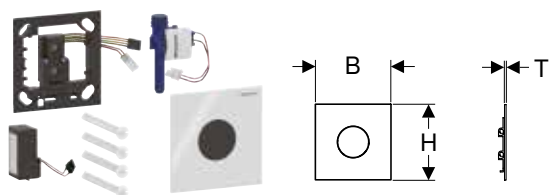
- Set gros œuvre Geberit pour commande d'urinoir universel → p. 298
- Élément Geberit Duofix pour urinoir, 112–130 cm, universel → p. 62
- Élément Geberit Duofix pour urinoir, 112–130 cm, universel, pour diffuseur → p. 64
- Élément Geberit GIS pour urinoir, 114 cm, universel → p. 124
- Élément Geberit GIS pour urinoir, 114 cm, universel, pour diffuseur d'eau → p. 126

Accessoires

- Convertisseur de bus Geberit pour commandes d'urinoirs à encastrer et robinets de lavabo avec boîtier pour commande → p. 379
- Service Handy Geberit → p. 304
- Clean Handy Geberit → p. 304

Nouveau

Commande d'urinoir Geberit à déclenchement électronique du rinçage, alimentation sur secteur, plaque de recouvrement type 40, rond



click & scan

Utilisation

- Pour le déclenchement automatique du rinçage d'urinoirs
- Pour éléments d'installation Geberit pour urinoir avec déclenchement frontal
- Pour le montage dans des boîtiers gros œuvre pour commandes d'urinoir Geberit (à partir de l'année de fabrication 2009)

Caractéristiques techniques

Degré de protection	IP45
Tension nominale	110–240 V c.a.
Fréquence du réseau	50–60 Hz
Tension de service	4,5 V c.c.
Pression hydrodynamique	100–800 kPa
Pression d'essai eau max.	1600 kPa
Pression d'essai air / gaz inerte max.	300 kPa
Température de l'eau max.	30 °C
Débit à 100 kPa / 1 bar sans limiteur de débit	0,3 l/s
Débit à 100 kPa / 1 bar avec limiteur de débit	0,18 l/s
Pression hydrodynamique minimale	100 kPa
Humidité relative de l'air	≤ 100 %
Débit calculé	0,23 l/s
Rinçage par intervalles, plage de réglage	1–168 h
Rinçage par intervalles, réglage d'usine	24 h
Temps du rinçage par intervalles, plage de réglage	3–180 s
Temps du rinçage par intervalles, réglage d'usine	5 s
Temps de séjour, plage de réglage	3–15 s
Temps de séjour, réglage d'usine	7 s
Temps de rinçage, plage de réglage	1–15 s
Temps de rinçage, réglage d'usine	7 s

Caractéristiques

- Plaque de recouvrement avec verrou de fixation
- Plage de détection infrarouge fiable
- Détecteur infrarouge auto-ajustable
- Reconnaissance d'utilisateur infrarouge avec suppression de l'arrière-plan
- Mode hybride économe en eau réglable
- Temps de rinçage réglable
- Rinçage par intervalles réglable
- Ajustement du temps de rinçage dynamique
- Prérinçage réglable
- A adapter à un fonctionnement avec urinoir avec couvercle
- Alimentation électrique par raccordement au réseau
- Prêt à être utilisé une fois raccordé sur le réseau
- Bloc d'alimentation avec témoin lumineux
- Protection contre les coupures de courant
- Fonction de fermeture de vanne en cas de coupure d'électricité
- Rinçage unique après activation de l'alimentation électrique
- Fonctions réglables et consultables avec le Geberit Service Handy
- Réglages et commande avec appareil mobile via l'interface Bluetooth® intégrée
- Compatible avec l'application Geberit Control App
- Mise en réseau reliée par fil avec Geberit Gateway via convertisseur GEBUS
- Mise en réseau sans fil avec Geberit Gateway via Bluetooth®
- Compatible avec Geberit Connect
- Déclenchement du rinçage désactivable
- Volume de rinçage réductible à 0,5 l par rinçage par la vis d'étranglement du set gros œuvre
- Groupe de robinetterie II selon DIN 4109
- Composants en contact avec l'eau potable sans plomb

Contenu de la livraison

- Plaque de recouvrement de type 40, optique infrarouge ronde
- Cadre de fixation
- Commande infrarouge préalablement montée sur cadre de fixation
- Vanne magnétique
- Bloc d'alimentation
- Matériel de fixation

N° d'art.	Couleur / surface	Matériau	B	H	T	Puissance absorbée [W]
			[cm]	[cm]	[cm]	
116.024.14.1	Plaque : noir mat / Revêtement facile à nettoyer	Acier inoxydable	12,5	12,5	0,2	≤ 0,5
116.024.FW.1	Plaque : Brossé, revêtement facile à nettoyer	Acier inoxydable	12,5	12,5	0,2	≤ 0,5
116.024.JK.1	Plaque : gris velouté / Verre brillant	Verre	12,5	12,5	0,4	≤ 0,5
116.024.JL.1	Plaque : gris sable / Verre brillant	Verre	12,5	12,5	0,4	≤ 0,5
116.024.JT.1	Plaque : blanc mat / Revêtement facile à nettoyer	Acier inoxydable	12,5	12,5	0,2	≤ 0,5
116.024.QB.1	Plaque : or rouge / Brossé, revêtement facile à nettoyer	Acier inoxydable	12,5	12,5	0,2	≤ 0,5
116.024.QD.1	Plaque : noir chromé / Brossé, revêtement facile à nettoyer	Acier inoxydable	12,5	12,5	0,2	≤ 0,5
116.024.QF.1	Plaque : laiton / Brossé, revêtement facile à nettoyer	Acier inoxydable	12,5	12,5	0,2	≤ 0,5
116.024.SI.1	Plaque : blanc / Verre brillant	Verre	12,5	12,5	0,4	≤ 0,5
116.024.SJ.1	Plaque : noir / Verre brillant	Verre	12,5	12,5	0,4	≤ 0,5
116.024.ID.1	Plaque : nickel / Brossé, revêtement facile à nettoyer	Acier inoxydable	12,5	12,5	0,2	≤ 0,5

N : Nouveau, disponible : 116.024.14.1 en janvier 2026, 116.024.FW.1 en janvier 2026, 116.024.JK.1 en janvier 2026, 116.024.JL.1 en janvier 2026, 116.024.JT.1 en janvier 2026, 116.024.QB.1 en janvier 2026, 116.024.QD.1 en janvier 2026, 116.024.QF.1 en janvier 2026, 116.024.SI.1 en janvier 2026, 116.024.SJ.1 en janvier 2026, 116.024.ID.1 en septembre 2026,

A combiner avec

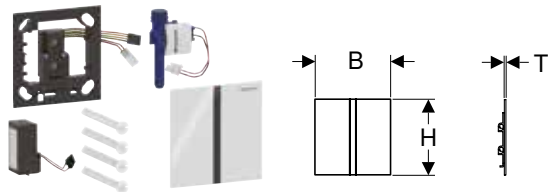
- Set gros œuvre Geberit pour commande d'urinoir universel → p. 298
- Élément Geberit Duofix pour urinoir, 112–130 cm, universel → p. 62
- Élément Geberit Duofix pour urinoir, 112–130 cm, universel, pour diffuseur → p. 64
- Élément Geberit GIS pour urinoir, 114 cm, universel → p. 124
- Élément Geberit GIS pour urinoir, 114 cm, universel, pour diffuseur d'eau → p. 126

Accessoires

- Convertisseur de bus Geberit pour commandes d'urinoirs à encastrer et robinets de lavabo avec boîtier pour commande → p. 379
- Service Handy Geberit → p. 304
- Clean Handy Geberit → p. 304

Nouveau

Commande d'urinoir Geberit à déclenchement électronique du rinçage, alimentation sur secteur, plaque de recouvrement type 40, carré



Utilisation

- Pour le déclenchement automatique du rinçage d'urinoirs
- Pour éléments d'installation Geberit pour urinoir avec déclenchement frontal
- Pour le montage dans des boîtiers gros œuvre pour commandes d'urinoir Geberit (à partir de l'année de fabrication 2009)

Caractéristiques techniques

Degré de protection	IP45
Tension nominale	110–240 V c.a.
Fréquence du réseau	50–60 Hz
Tension de service	4,5 V c.c.
Pression hydrodynamique	100–800 kPa
Pression d'essai eau max.	1600 kPa
Pression d'essai air / gaz inerte max.	300 kPa
Température de l'eau max.	30 °C
Débit à 100 kPa / 1 bar sans limiteur de débit	0,3 l/s
Débit à 100 kPa / 1 bar avec limiteur de débit	0,18 l/s
Pression hydrodynamique minimale	100 kPa
Humidité relative de l'air	≤ 100 %
Débit calculé	0,23 l/s
Rinçage par intervalles, plage de réglage	1–168 h
Rinçage par intervalles, réglage d'usine	24 h
Temps du rinçage par intervalles, plage de réglage	3–180 s
Temps du rinçage par intervalles, réglage d'usine	5 s
Temps de séjour, plage de réglage	3–15 s
Temps de séjour, réglage d'usine	7 s
Temps de rinçage, plage de réglage	1–15 s
Temps de rinçage, réglage d'usine	7 s

Caractéristiques

- Plaque de recouvrement avec verrou de fixation
- Plage de détection infrarouge fiable
- Détecteur infrarouge auto-ajustable
- Reconnaissance d'utilisateur infrarouge avec suppression de l'arrière-plan
- Mode hybride économe en eau réglable
- Temps de rinçage réglable
- Rinçage par intervalles réglable
- Ajustement du temps de rinçage dynamique
- Prérinçage réglable
- A adapter à un fonctionnement avec urinoir avec couvercle
- Alimentation électrique par raccordement au réseau
- Prêt à être utilisé une fois raccordé sur le secteur
- Bloc d'alimentation avec témoin lumineux
- Protection contre les coupures de courant
- Fonction de fermeture de vanne en cas de coupure d'électricité
- Rinçage unique après activation de l'alimentation électrique
- Fonctions réglables et consultables avec le Geberit Service Handy
- Réglages et commande avec appareil mobile via l'interface Bluetooth® intégrée
- Compatible avec l'application Geberit Control App
- Mise en réseau reliée par fil avec Geberit Gateway via convertisseur GEBUS
- Mise en réseau sans fil avec Geberit Gateway via Bluetooth®
- Compatible avec Geberit Connect
- Déclenchement du rinçage désactivable
- Volume de rinçage réductible à 0,5 l par rinçage par la vis d'étranglement du set gros œuvre
- Groupe de robinetterie II selon DIN 4109
- Composants en contact avec l'eau potable sans plomb

Contenu de la livraison

- Plaque de recouvrement de type 40, optique infrarouge angulaire
- Cadre de fixation
- Commande infrarouge préalablement montée sur cadre de fixation
- Vanne magnétique
- Bloc d'alimentation
- Matériel de fixation

N° d'art.	Couleur / surface	Matériau	B	H	T	Puissance absorbée [W]
			[cm]	[cm]	[cm]	
116.227.14.1	Plaque : noir mat	Acier inoxydable	12,5	12,5	0,2	≤ 0,5
116.227.FW.1	Plaque : Brossé, revêtement facile à nettoyer	Acier inoxydable	12,5	12,5	0,2	≤ 0,5
116.227.JK.1	Plaque : gris velouté / Verre brillant	Verre	12,5	12,5	0,4	≤ 0,5
116.227.JL.1	Plaque : gris sable	Verre	12,5	12,5	0,4	≤ 0,5
116.227.JT.1	Plaque : blanc mat / Revêtement facile à nettoyer	Acier inoxydable	12,5	12,5	0,2	≤ 0,5
116.227.QB.1	Plaque : or rouge / Brossé, revêtement facile à nettoyer	Acier inoxydable	12,5	12,5	0,2	≤ 0,5
116.227.QD.1	Plaque : noir chromé	Acier inoxydable	12,5	12,5	0,2	≤ 0,5
116.227.QF.1	Plaque : laiton	Acier inoxydable	12,5	12,5	0,2	≤ 0,5
116.227.SI.1	Plaque : blanc	Verre	12,5	12,5	0,4	≤ 0,5
116.227.SJ.1	Plaque : noir / Verre brillant	Verre	12,5	12,5	0,4	≤ 0,5
116.227.ID.1	Plaque : nickel / Brossé, revêtement facile à nettoyer	Acier inoxydable	12,5	12,5	0,2	≤ 0,5

N : Nouveau, disponible : 116.227.14.1 en janvier 2026, 116.227.FW.1 en janvier 2026, 116.227.JK.1 en janvier 2026, 116.227.JL.1 en janvier 2026, 116.227.JT.1 en janvier 2026, 116.227.QB.1 en janvier 2026, 116.227.QD.1 en janvier 2026, 116.227.QF.1 en janvier 2026, 116.227.SI.1 en janvier 2026, 116.227.SJ.1 en janvier 2026, 116.227.ID.1 en septembre 2026,

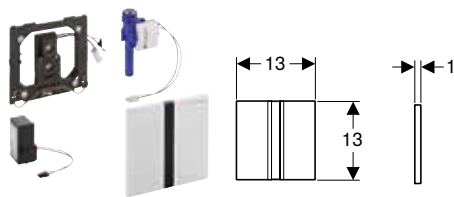
A combiner avec

- Set gros œuvre Geberit pour commande d'urinoir universel → p. 298
- Élément Geberit Duofix pour urinoir, 112–130 cm, universel → p. 62
- Élément Geberit Duofix pour urinoir, 112–130 cm, universel, pour diffuseur → p. 64
- Élément Geberit GIS pour urinoir, 114 cm, universel → p. 124
- Élément Geberit GIS pour urinoir, 114 cm, universel, pour diffuseur d'eau → p. 126

Accessoires

- Convertisseur de bus Geberit pour commandes d'urinoirs à encastrer et robinets de lavabo avec boîtier pour commande → p. 379
- Service Handy Geberit → p. 304
- Clean Handy Geberit → p. 304

Commande d'urinoir Geberit à déclenchement électronique du rinçage, alimentation sur secteur, plaque de recouvrement type 50, carré



click & scan

Utilisation

- Pour le déclenchement automatique du rinçage d'urinoirs
- Pour éléments d'installation Geberit pour urinoir avec déclenchement frontal
- Pour le montage dans des boîtiers gros œuvre pour commandes d'urinoir Geberit (à partir de l'année de fabrication 2009)

Caractéristiques techniques

Degré de protection	IP45
Tension nominale	110–240 V c.a.
Fréquence du réseau	50–60 Hz
Tension de service	4,5 V c.c.
Pression hydrodynamique	100–800 kPa
Pression d'essai eau max.	1600 kPa
Pression d'essai air / gaz inerte max.	300 kPa
Température de l'eau max.	30 °C
Débit à 100 kPa / 1 bar sans limiteur de débit	0,3 l/s
Débit à 100 kPa / 1 bar avec limiteur de débit	0,18 l/s
Pression hydrodynamique minimale	100 kPa
Humidité relative de l'air	≤ 100 %
Débit calculé	0,23 l/s
Rinçage par intervalles, plage de réglage	1–168 h
Rinçage par intervalles, réglage d'usine	24 h
Temps du rinçage par intervalles, plage de réglage	3–180 s
Temps du rinçage par intervalles, réglage d'usine	5 s
Temps de séjour, plage de réglage	3–15 s
Temps de séjour, réglage d'usine	7 s
Temps de rinçage, plage de réglage	1–15 s
Temps de rinçage, réglage d'usine	7 s

Caractéristiques

- Plaque de recouvrement avec verrou de fixation
- Plage de détection infrarouge fiable
- Détecteur infrarouge auto-ajustable
- Reconnaissance d'utilisateur infrarouge avec suppression de l'arrière-plan
- Mode hybride économe en eau réglable
- Temps de rinçage réglable
- Rinçage par intervalles réglable
- Ajustement du temps de rinçage dynamique
- Prérinçage réglable
- A adapter à un fonctionnement avec urinoir avec couvercle
- Alimentation électrique par raccordement au réseau
- Prêt à être utilisé une fois raccordé sur le secteur
- Bloc d'alimentation avec témoin lumineux
- Protection contre les coupures de courant
- Fonction de fermeture de vanne en cas de coupure d'électricité
- Rinçage unique après activation de l'alimentation électrique
- Fonctions réglables et consultables avec le Geberit Service Handy
- Réglages et commande avec appareil mobile via l'interface Bluetooth® intégrée
- Compatible avec l'application Geberit Control App
- Mise en réseau reliée par fil avec Geberit Gateway via convertisseur GEBUS
- Mise en réseau sans fil avec Geberit Gateway via Bluetooth®
- Compatible avec Geberit Connect
- Déclenchement du rinçage désactivable
- Volume de rinçage réductible à 0,5 l par rinçage par la vis d'étranglement du set gros œuvre
- Groupe de robinetterie II selon DIN 4109
- Composants en contact avec l'eau potable sans plomb

Contenu de la livraison

- Plaque de recouvrement type 50 avec fenêtre infrarouge
- Cadre de fixation
- Commande infrarouge préalablement montée sur cadre de fixation
- Vanne magnétique
- Bloc d'alimentation
- Matériel de fixation

N° d'art.	Couleur / surface	Matériau	Puissance absorbée
			[W]
116.026.GH.1	Plaque : chrome / Brossé	Zinc moulé sous pression	≤ 0,5
116.026.QB.1	Plaque : or rouge / Brossé, revêtement facile à nettoyer	Zinc moulé sous pression	≤ 0,5
116.026.QD.1	Plaque : noir chromé / Brossé, revêtement facile à nettoyer	Zinc moulé sous pression	≤ 0,5
116.026.QF.1	Plaque : laiton / Brossé, revêtement facile à nettoyer	Zinc moulé sous pression	≤ 0,5

A combiner avec

- Set gros œuvre Geberit pour commande d'urinoir universel → p. 298
- Élément Geberit Duofix pour urinoir, 112–130 cm, universel, pour diffuseur → p. 64
- Élément Geberit GIS pour urinoir, 114 cm, universel → p. 124
- Élément Geberit GIS pour urinoir, 114 cm, universel, pour diffuseur d'eau → p. 126

Accessoires

- Convertisseur de bus Geberit pour commandes d'urinoirs à encastrer et robinets de lavabo avec boîtier pour commande → p. 379
- Service Handy Geberit → p. 304
- Clean Handy Geberit → p. 304

Commande d'urinoir Geberit à déclenchement électronique du rinçage, alimentation par le réseau, montage encastré, dissimulée



click & scan

Utilisation

- Pour le déclenchement automatique du rinçage d'urinoirs
- Pour le déclenchement dissimulé du rinçage d'urinoirs
- Pour le montage dans les éléments pour urinoir Geberit avec commande pour montage dissimulé
- Pour le montage dans des boîtiers gros œuvre pour commandes d'urinoir Geberit (à partir de l'année de fabrication 2009)
- Pour installations d'urinoirs avec alimentation par l'arrière et sortie vers l'arrière

Caractéristiques techniques

Degré de protection	IPX4
Tension nominale	110–240 V c.a.
Fréquence du réseau	50–60 Hz
Tension de service	4,5 V c.c.
Pression hydrodynamique	100–800 kPa
Pression d'essai eau max.	1600 kPa
Température de l'eau max.	30 °C
Débit à 100 kPa / 1 bar avec limiteur de débit	0,18 l/s
Pression hydrodynamique minimale	100 kPa
Débit calculé	0,23 l/s
Rinçage par intervalles, plage de réglage	1–168 h
Rinçage par intervalles, réglage d'usine	24 h
Temps du rinçage par intervalles, plage de réglage	3–180 s
Temps du rinçage par intervalles, réglage d'usine	5 s
Temps de rinçage, plage de réglage	1–15 s
Temps de rinçage, réglage d'usine	7 s

Caractéristiques

- Alimentation électrique par raccordement au réseau
- Bloc d'alimentation avec témoin lumineux
- Commande avec affichage LED
- Réglages et commande avec appareil mobile via l'interface Bluetooth® intégrée
- Compatible avec l'application Geberit Control App
- Statistiques fonctionnelles via l'application Geberit Control App
- Temps de rinçage réglable
- Rinçage par intervalles réglable
- Ajustement du temps de rinçage dynamique
- Mode hybride économe en eau réglable
- Prêt à être utilisé une fois raccordé sur le secteur
- Rinçage unique après activation de l'alimentation électrique
- Volume de rinçage réductible à 0,5 l par rinçage par la vis d'étranglement du set gros œuvre
- Antivandalisme
- Protection contre les coupures de courant
- Fonction de fermeture de vanne en cas de coupure d'électricité
- Capteur de luminosité pour la désactivation de la commande lorsque l'urinoir est démonté
- Composants en contact avec l'eau potable sans plomb

Contenu de la livraison

- Commande électronique
- Siphon pour urinoir avec capteur
- Cache de protection anti-éclaboussures
- Vanne magnétique
- Bloc d'alimentation
- Tuyau de raccordement
- Matériel de fixation

N° d'art.

Puissance absorbée
[W]

116.086.00.1

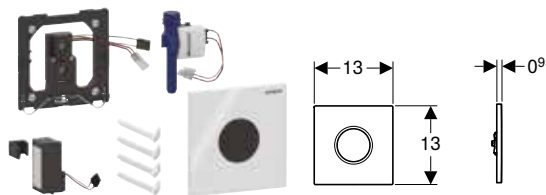
≤ 0,5

A combiner avec

- Élément Geberit Duofix pour urinoir, 112–130 cm, universel, pour commande d'urinoir dissimulée → p. 66

A déclenchement électronique du rinçage, alimentation par piles

Commande d'urinoir Geberit à déclenchement électronique du rinçage, alimentation par piles, plaque de recouvrement type 01, rond



click & scan

Utilisation

- Pour le déclenchement automatique du rinçage d'urinoirs
- Pour éléments d'installation Geberit pour urinoir avec déclenchement frontal
- Pour le montage dans des boîtiers gros œuvre pour commandes d'urinoir Geberit (à partir de l'année de fabrication 2009)

Caractéristiques techniques

Type de pile	Alcaline (1,5 V AA)
Durée de vie de la pile fournie	2 ans
Degré de protection	IP45
Tension de service	3 V c.c.
Pression hydrodynamique	100–800 kPa
Pression d'essai eau max.	1600 kPa
Pression d'essai air / gaz inerte max.	300 kPa
Température de l'eau max.	30 °C
Débit à 100 kPa / 1 bar sans limiteur de débit	0,3 l/s
Débit à 100 kPa / 1 bar avec limiteur de débit	0,18 l/s
Pression hydrodynamique minimale	100 kPa
Humidité relative de l'air	≤ 100 %
Débit calculé	0,23 l/s
Rinçage par intervalles, plage de réglage	1–168 h
Rinçage par intervalles, réglage d'usine	24 h
Temps du rinçage par intervalles, plage de réglage	3–180 s
Temps du rinçage par intervalles, réglage d'usine	5 s
Temps de séjour, plage de réglage	3–15 s
Temps de séjour, réglage d'usine	7 s
Temps de rinçage, plage de réglage	1–15 s
Temps de rinçage, réglage d'usine	7 s

Caractéristiques

- Plaque de recouvrement avec verrou de fixation
- Plage de détection infrarouge fiable
- Détecteur infrarouge auto-ajustable
- Reconnaissance d'utilisateur infrarouge avec suppression de l'arrière-plan
- Mode hybride économe en eau réglable
- Temps de rinçage réglable
- Rinçage par intervalles réglable
- Ajustement du temps de rinçage dynamique
- Prérinçage réglable
- A adapter à un fonctionnement avec urinoir avec couvercle
- Rinçage unique après activation de l'alimentation électrique
- Alimenté par piles
- Fonctions réglables et consultables avec le Geberit Service Handy
- Réglages et commande avec appareil mobile via l'interface Bluetooth® intégrée
- Compatible avec l'application Geberit Control App
- Mise en réseau reliée par fil avec Geberit Gateway via convertisseur GEBUS
- Mise en réseau sans fil avec Geberit Gateway via Bluetooth®
- Compatible avec Geberit Connect
- Avertissement en cas de pile faible
- Fonction de fermeture de vanne en cas de pile déchargée
- Déclenchement du rinçage désactivable
- Volume de rinçage réductible à 0,5 l par rinçage par la vis d'étranglement du set gros œuvre
- Groupe de robinetterie II selon DIN 4109
- Composants en contact avec l'eau potable sans plomb

Contenu de la livraison

- Plaque de recouvrement type 01, optique infrarouge ronde
- Commande infrarouge préalablement montée sur cadre de fixation
- Vanne magnétique
- Boîtier pour piles
- 2 piles alcalines type AA, 1,5 V
- Matériel de fixation

N° d'art.	Couleur / surface	Matériau	Puissance absorbée [W]
116.031.11.5	Plaque : blanc / Brillant	Zinc moulé sous pression	≤ 0,5
116.031.21.5	Plaque : chrome / Brillant	Zinc moulé sous pression	≤ 0,5
116.031.DW.5	Plaque : noir / Brillant	Zinc moulé sous pression	≤ 0,5
116.031.JQ.5	Plaque : chrome / mat, revêtement facile à nettoyer	Zinc moulé sous pression	≤ 0,5

A combiner avec

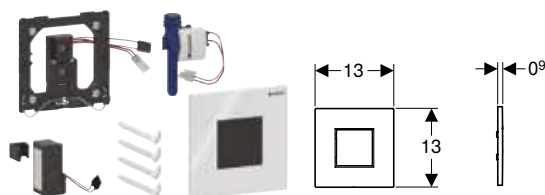
- Set gros œuvre Geberit pour commande d'urinoir universel → p. 298
- Élément Geberit Duofix pour urinoir, 112–130 cm, universel → p. 62
- Élément Geberit Duofix pour urinoir, 112–130 cm, universel, pour diffuseur → p. 64
- Élément Geberit GIS pour urinoir, 114 cm, universel → p. 124
- Élément Geberit GIS pour urinoir, 114 cm, universel, pour diffuseur d'eau → p. 126

Accessoires

- Convertisseur de bus Geberit pour commandes d'urinoirs à encastrer et robinets de lavabo avec boîtier pour commande → p. 379
- Service Handy Geberit → p. 304
- Clean Handy Geberit → p. 304

Nouveau

Commande d'urinoir Geberit à déclenchement électronique du rinçage, alimentation par piles, plaque de recouvrement type 01, carré



Utilisation

- Pour le déclenchement automatique du rinçage d'urinoirs
- Pour éléments d'installation Geberit pour urinoir avec déclenchement frontal
- Pour le montage dans des boîtiers gros œuvre pour commandes d'urinoir Geberit (à partir de l'année de fabrication 2009)

Caractéristiques techniques

Type de pile	Alcaline (1,5 V AA)
Durée de vie de la pile fournie	2 ans
Degré de protection	IP45
Tension de service	3 V c.c.
Pression hydrodynamique	100–800 kPa
Pression d'essai eau max.	1600 kPa
Pression d'essai air / gaz inerte max.	300 kPa
Température de l'eau max.	30 °C
Débit à 100 kPa / 1 bar sans limiteur de débit	0,3 l/s
Débit à 100 kPa / 1 bar avec limiteur de débit	0,18 l/s
Pression hydrodynamique minimale	100 kPa
Humidité relative de l'air	≤ 100 %
Débit calculé	0,23 l/s
Rinçage par intervalles, plage de réglage	1–168 h
Rinçage par intervalles, réglage d'usine	24 h
Temps du rinçage par intervalles, plage de réglage	3–180 s
Temps du rinçage par intervalles, réglage d'usine	5 s
Temps de séjour, plage de réglage	3–15 s
Temps de séjour, réglage d'usine	7 s
Temps de rinçage, plage de réglage	1–15 s
Temps de rinçage, réglage d'usine	7 s

Caractéristiques

- Plaque de recouvrement avec verrou de fixation
- Plage de détection infrarouge fiable
- Détecteur infrarouge auto-ajustable
- Reconnaissance d'utilisateur infrarouge avec suppression de l'arrière-plan
- Mode hybride économe en eau réglable
- Temps de rinçage réglable
- Rinçage par intervalles réglable
- Ajustement du temps de rinçage dynamique
- Prérinçage réglable
- A adapter à un fonctionnement avec urinoir avec couvercle
- Rinçage unique après activation de l'alimentation électrique
- Alimenté par piles
- Fonctions réglables et consultables avec le Geberit Service Handy
- Réglages et commande avec appareil mobile via l'interface Bluetooth® intégrée
- Compatible avec l'application Geberit Control App
- Mise en réseau reliée par fil avec Geberit Gateway via convertisseur GEBUS
- Mise en réseau sans fil avec Geberit Gateway via Bluetooth®
- Compatible avec Geberit Connect
- Avertissement en cas de pile faible
- Fonction de fermeture de vanne en cas de pile déchargée
- Déclenchement du rinçage désactivable
- Volume de rinçage réductible à 0,5 l par rinçage par la vis d'étranglement du set gros œuvre
- Groupe de robinetterie II selon DIN 4109
- Composants en contact avec l'eau potable sans plomb

Contenu de la livraison

- Plaque de recouvrement de type 01, optique infrarouge angulaire
- Commande infrarouge préalablement montée sur cadre de fixation
- Vanne magnétique
- Boîtier pour piles
- 2 piles alcalines type AA, 1,5 V
- Matériel de fixation

N° d'art.	Couleur / surface	Matériau	Puissance absorbée [W]
116.094.11.1	Plaque : blanc / Brillant	Zinc moulé sous pression	≤ 0,5
116.094.21.1	Plaque : chrome / Brillant	Zinc moulé sous pression	≤ 0,5
116.094.DW.1	Plaque : noir / Brillant	Zinc moulé sous pression	≤ 0,5
116.094.JQ.1	Plaque : chrome / mat, revêtement facile à nettoyer	Zinc moulé sous pression	≤ 0,5

Disponible en janvier 2026

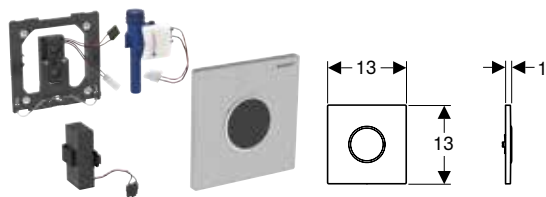
A combiner avec

- Set gros œuvre Geberit pour commande d'urinoir universel → p. 298
- Élément Geberit Duofix pour urinoir, 112–130 cm, universel → p. 62
- Élément Geberit Duofix pour urinoir, 112–130 cm, universel, pour diffuseur → p. 64
- Élément Geberit GIS pour urinoir, 114 cm, universel → p. 124
- Élément Geberit GIS pour urinoir, 114 cm, universel, pour diffuseur d'eau → p. 126

Accessoires

- Convertisseur de bus Geberit pour commandes d'urinoirs à encastrer et robinets de lavabo avec boîtier pour commande → p. 379
- Service Handy Geberit → p. 304
- Clean Handy Geberit → p. 304

Commande d'urinoir Geberit à déclenchement électronique du rinçage, alimentation par piles, plaque de recouvrement type 10, rond



click & scan

Utilisation

- Pour le déclenchement automatique du rinçage d'urinoirs
- Pour éléments d'installation Geberit pour urinoir avec déclenchement frontal
- Pour le montage dans des boîtiers gros œuvre pour commandes d'urinoir Geberit (à partir de l'année de fabrication 2009)

Caractéristiques techniques

Type de pile	Alcaline (1,5 V AA)
Durée de vie de la pile fournie	2 ans
Degré de protection	IP45
Tension de service	3 V c.c.
Pression hydrodynamique	100–800 kPa
Pression d'essai eau max.	1600 kPa
Pression d'essai air / gaz inerte max.	300 kPa
Température de l'eau max.	30 °C
Débit à 100 kPa / 1 bar sans limiteur de débit	0,3 l/s
Débit à 100 kPa / 1 bar avec limiteur de débit	0,18 l/s
Pression hydrodynamique minimale	100 kPa
Humidité relative de l'air	≤ 100 %
Débit calculé	0,23 l/s
Rinçage par intervalles, plage de réglage	1–168 h
Rinçage par intervalles, réglage d'usine	24 h
Temps du rinçage par intervalles, plage de réglage	3–180 s
Temps du rinçage par intervalles, réglage d'usine	5 s
Temps de séjour, plage de réglage	3–15 s
Temps de séjour, réglage d'usine	7 s
Temps de rinçage, plage de réglage	1–15 s
Temps de rinçage, réglage d'usine	7 s

Caractéristiques

- Plaque de recouvrement avec verrou de fixation
- Plage de détection infrarouge fiable
- Détecteur infrarouge auto-ajustable
- Reconnaissance d'utilisateur infrarouge avec suppression de l'arrière-plan
- Mode hybride économe en eau réglable
- Temps de rinçage réglable
- Rinçage par intervalles réglable
- Ajustement du temps de rinçage dynamique
- Prérinçage réglable
- A adapter à un fonctionnement avec urinoir avec couvercle
- Rinçage unique après activation de l'alimentation électrique
- Alimenté par piles
- Fonctions réglables et consultables avec le Geberit Service Handy
- Réglages et commande avec appareil mobile via l'interface Bluetooth® intégrée
- Compatible avec l'application Geberit Control App
- Mise en réseau reliée par fil avec Geberit Gateway via convertisseur GEBUS
- Mise en réseau sans fil avec Geberit Gateway via Bluetooth®
- Compatible avec Geberit Connect
- Avertissement en cas de pile faible
- Fonction de fermeture de vanne en cas de pile déchargée
- Déclenchement du rinçage désactivable
- Volume de rinçage réductible à 0,5 l par rinçage par la vis d'étranglement du set gros œuvre
- Groupe de robinetterie II selon DIN 4109
- Composants en contact avec l'eau potable sans plomb

Contenu de la livraison

- Plaque de recouvrement type 10 avec fenêtre infrarouge
- Commande infrarouge préalablement montée sur cadre de fixation
- Vanne magnétique
- Boîtier pour piles
- 2 piles alcalines type AA, 1,5 V
- Matériel de fixation

N° d'art.	Couleur / surface	Matériau	Puissance absorbée [W]
116.035.16.1	Plaque : noir mat / Revêtement facile à nettoyer Anneau design : noir mat / Brillant	Acier inoxydable	≤ 0,5
116.035.DW.1	Plaque : noir / Brillant Anneau design : noir mat / Mat	Acier inoxydable	≤ 0,5
116.035.JQ.1	Plaque : chrome / mat, revêtement facile à nettoyer Anneau design : chrome / Brillant	Zinc moulé sous pression	≤ 0,5
116.035.KH.1	Plaque : chrome / Brillant Anneau design : chrome / Mat	Zinc moulé sous pression	≤ 0,5
116.035.KJ.1	Plaque : blanc alpin / Brillant Anneau design : chrome / Brillant	Zinc moulé sous pression	≤ 0,5
116.035.KK.1	Plaque : blanc alpin / Brillant Anneau design : couleur or / Brillant	Zinc moulé sous pression	≤ 0,5
116.035.KM.1	Plaque : noir / Brillant Anneau design : chrome / Brillant	Zinc moulé sous pression	≤ 0,5
116.035.SN.1	Plaque : Brossé, revêtement facile à nettoyer Anneau design : Poli	Acier inoxydable	≤ 0,5

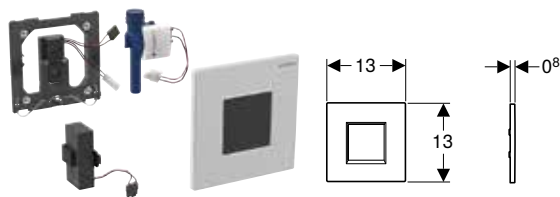
A combiner avec

- Set gros œuvre Geberit pour commande d'urinoir universel → p. 298
- Élément Geberit Duofix pour urinoir, 112–130 cm, universel → p. 62
- Élément Geberit Duofix pour urinoir, 112–130 cm, universel, pour diffuseur → p. 64
- Élément Geberit GIS pour urinoir, 114 cm, universel → p. 124
- Élément Geberit GIS pour urinoir, 114 cm, universel, pour diffuseur d'eau → p. 126

Accessoires

- Convertisseur de bus Geberit pour commandes d'urinoirs à encastrer et robinets de lavabo avec boîtier pour commande → p. 379
- Service Handy Geberit → p. 304
- Clean Handy Geberit → p. 304

Commande d'urinoir Geberit à déclenchement électronique du rinçage, alimentation par piles, plaque de recouvrement type 20, carrée



click & scan

Utilisation

- Pour le déclenchement automatique du rinçage d'urinoirs
- Pour éléments d'installation Geberit pour urinoir avec déclenchement frontal
- Pour le montage dans des boîtiers gros œuvre pour commandes d'urinoir Geberit (à partir de l'année de fabrication 2009)

Caractéristiques techniques

Type de pile	Alcaline (1,5 V AA)
Durée de vie de la pile fournie	2 ans
Degré de protection	IP45
Tension de service	3 V c.c.
Pression hydrodynamique	100–800 kPa
Pression d'essai eau max.	1600 kPa
Pression d'essai air / gaz inerte max.	300 kPa
Température de l'eau max.	30 °C
Débit à 100 kPa / 1 bar sans limiteur de débit	0,3 l/s
Débit à 100 kPa / 1 bar avec limiteur de débit	0,18 l/s
Pression hydrodynamique minimale	100 kPa
Humidité relative de l'air	≤ 100 %
Débit calculé	0,23 l/s
Rinçage par intervalles, plage de réglage	1–168 h
Rinçage par intervalles, réglage d'usine	24 h
Temps du rinçage par intervalles, plage de réglage	3–180 s
Temps du rinçage par intervalles, réglage d'usine	5 s
Temps de séjour, plage de réglage	3–15 s
Temps de séjour, réglage d'usine	7 s
Temps de rinçage, plage de réglage	1–15 s
Temps de rinçage, réglage d'usine	7 s

Caractéristiques

- Plaque de recouvrement avec verrou de fixation
- Plage de détection infrarouge fiable
- Détecteur infrarouge auto-ajustable
- Reconnaissance d'utilisateur infrarouge avec suppression de l'arrière-plan
- Mode hybride économe en eau réglable
- Temps de rinçage réglable
- Rinçage par intervalles réglable
- Ajustement du temps de rinçage dynamique
- Prérinçage réglable
- A adapter à un fonctionnement avec urinoir avec couvercle
- Rinçage unique après activation de l'alimentation électrique
- Alimenté par piles
- Fonctions réglables et consultables avec le Geberit Service Handy
- Réglages et commande avec appareil mobile via l'interface Bluetooth® intégrée
- Compatible avec l'application Geberit Control App
- Mise en réseau reliée par fil avec Geberit Gateway via convertisseur GEBUS
- Mise en réseau sans fil avec Geberit Gateway via Bluetooth®
- Compatible avec Geberit Connect
- Avertissement en cas de pile faible
- Fonction de fermeture de vanne en cas de pile déchargée
- Déclenchement du rinçage désactivable
- Volume de rinçage réductible à 0,5 l par rinçage par la vis d'étranglement du set gros œuvre
- Groupe de robinetterie II selon DIN 4109
- Composants en contact avec l'eau potable sans plomb

Contenu de la livraison

- Plaque de recouvrement type 30 avec fenêtre infrarouge
- Commande infrarouge préalablement montée sur cadre de fixation
- Vanne magnétique
- Boîtier pour piles
- 2 piles alcalines type AA, 1,5 V
- Matériel de fixation

N° d'art.	Couleur / surface	Matériau	Puissance absorbée [W]
116.037.16.1	Plaque : noir mat	Zinc moulé sous pression	≤ 0,5
116.037.JQ.1	Plaque : chrome / mat, revêtement facile à nettoyer	Zinc moulé sous pression	≤ 0,5
116.037.KH.1	Plaque : chrome / Mat	Zinc moulé sous pression	≤ 0,5
116.037.KJ.1	Plaque : blanc / Brillant	Zinc moulé sous pression	≤ 0,5
116.037.KM.1	Plaque : noir / Brillant	Zinc moulé sous pression	≤ 0,5
116.037.KX.1	Plaque : chrome / Brossé	Zinc moulé sous pression	≤ 0,5

A combiner avec

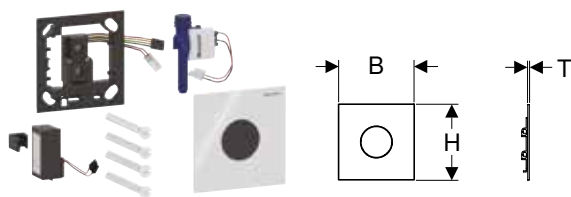
- Set gros œuvre Geberit pour commande d'urinoir universel → p. 298
- Élément Geberit Duofix pour urinoir, 112–130 cm, universel → p. 62
- Élément Geberit Duofix pour urinoir, 112–130 cm, universel, pour diffuseur → p. 64
- Élément Geberit GIS pour urinoir, 114 cm, universel → p. 124
- Élément Geberit GIS pour urinoir, 114 cm, universel, pour diffuseur d'eau → p. 126

Accessoires

- Convertisseur de bus Geberit pour commandes d'urinoirs à encastrer et robinets de lavabo avec boîtier pour commande → p. 379
- Service Handy Geberit → p. 304
- Clean Handy Geberit → p. 304

Nouveau

Commande d'urinoir Geberit à déclenchement électronique du rinçage, alimentation par piles, plaque de recouvrement type 40, rond



click & scan

Utilisation

- Pour le déclenchement automatique du rinçage d'urinoirs
- Pour éléments d'installation Geberit pour urinoir avec déclenchement frontal
- Pour le montage dans des boîtiers gros œuvre pour commandes d'urinoir Geberit (à partir de l'année de fabrication 2009)

Caractéristiques techniques

Type de pile	Alcaline (1,5 V AA)
Durée de vie de la pile fournie	2 ans
Degré de protection	IP45
Tension de service	3 V c.c.
Pression hydrodynamique	100–800 kPa
Pression d'essai eau max.	1600 kPa
Pression d'essai air / gaz inerte max.	300 kPa
Température de l'eau max.	30 °C
Débit à 100 kPa / 1 bar sans limiteur de débit	0,3 l/s
Débit à 100 kPa / 1 bar avec limiteur de débit	0,18 l/s
Pression hydrodynamique minimale	100 kPa
Humidité relative de l'air	≤ 100 %
Débit calculé	0,23 l/s
Rinçage par intervalles, plage de réglage	1–168 h
Rinçage par intervalles, réglage d'usine	24 h
Temps du rinçage par intervalles, plage de réglage	3–180 s
Temps du rinçage par intervalles, réglage d'usine	5 s
Temps de séjour, plage de réglage	3–15 s
Temps de séjour, réglage d'usine	7 s
Temps de rinçage, plage de réglage	1–15 s
Temps de rinçage, réglage d'usine	7 s

Caractéristiques

- Plaque de recouvrement avec verrou de fixation
- Plage de détection infrarouge fiable
- Détecteur infrarouge auto-ajustable
- Reconnaissance d'utilisateur infrarouge avec suppression de l'arrière-plan
- Mode hybride économe en eau réglable
- Temps de rinçage réglable
- Rinçage par intervalles réglable
- Ajustement du temps de rinçage dynamique
- Prérinçage réglable
- A adapter à un fonctionnement avec urinoir avec couvercle
- Rinçage unique après activation de l'alimentation électrique
- Alimenté par piles
- Fonctions réglables et consultables avec le Geberit Service Handy
- Réglages et commande avec appareil mobile via l'interface Bluetooth® intégrée
- Compatible avec l'application Geberit Control App
- Mise en réseau reliée par fil avec Geberit Gateway via convertisseur GEBUS
- Mise en réseau sans fil avec Geberit Gateway via Bluetooth®
- Compatible avec Geberit Connect
- Avertissement en cas de pile faible
- Fonction de fermeture de vanne en cas de pile déchargée
- Déclenchement du rinçage désactivable
- Volume de rinçage réductible à 0,5 l par rinçage par la vis d'étranglement du set gros œuvre
- Groupe de robinetterie II selon DIN 4109
- Composants en contact avec l'eau potable sans plomb

Contenu de la livraison

- Plaque de recouvrement de type 40, optique infrarouge ronde
- Commande infrarouge préalablement montée sur cadre de fixation
- Vanne magnétique
- Boîtier pour piles
- 2 piles alcalines type AA, 1,5 V
- Matériel de fixation

N° d'art.	Couleur / surface	Matériau	B	H	T	Puissance absorbée [W]
			[cm]	[cm]	[cm]	
116.034.14.1	Plaque : noir mat / Revêtement facile à nettoyer	Acier inoxydable	12,5	12,5	0,2	≤ 0,5
116.034.FW.1	Plaque : Brossé, revêtement facile à nettoyer	Acier inoxydable	12,5	12,5	0,2	≤ 0,5
116.034.JK.1	Plaque : gris velouté	Verre	12,5	12,5	0,4	≤ 0,5
116.034.JL.1	Plaque : gris sable / Verre brillant	Verre	12,5	12,5	0,4	≤ 0,5
116.034.JT.1	Plaque : blanc mat / Revêtement facile à nettoyer	Acier inoxydable	12,5	12,5	0,2	≤ 0,5
116.034.QB.1	Plaque : or rouge / Brossé, revêtement facile à nettoyer	Acier inoxydable	12,5	12,5	0,2	≤ 0,5
116.034.QD.1	Plaque : noir chromé / Brossé, revêtement facile à nettoyer	Acier inoxydable	12,5	12,5	0,2	≤ 0,5
116.034.QF.1	Plaque : laiton / Brossé, revêtement facile à nettoyer	Acier inoxydable	12,5	12,5	0,2	≤ 0,5
116.034.SI.1	Plaque : blanc / Verre brillant	Verre	12,5	12,5	0,4	≤ 0,5
116.034.SJ.1	Plaque : noir / Verre brillant	Verre	12,5	12,5	0,4	≤ 0,5
116.034.ID.1	Plaque : nickel / Brossé, revêtement facile à nettoyer	Acier inoxydable	12,5	12,5	0,2	≤ 0,5

N : Nouveau, disponible : 116.034.14.1 en janvier 2026, 116.034.FW.1 en janvier 2026, 116.034.JK.1 en janvier 2026, 116.034.JL.1 en janvier 2026, 116.034.JT.1 en janvier 2026, 116.034.QB.1 en janvier 2026, 116.034.QD.1 en janvier 2026, 116.034.QF.1 en janvier 2026, 116.034.SI.1 en janvier 2026, 116.034.SJ.1 en janvier 2026, 116.034.ID.1 en septembre 2026,

A combiner avec

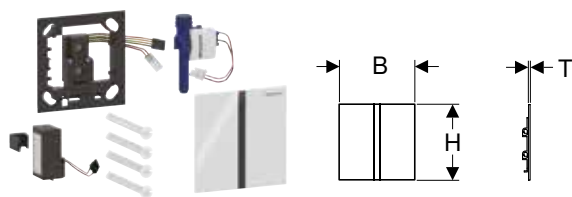
- Set gros œuvre Geberit pour commande d'urinoir universel → p. 298
- Élément Geberit Duofix pour urinoir, 112–130 cm, universel → p. 62
- Élément Geberit Duofix pour urinoir, 112–130 cm, universel, pour diffuseur → p. 64
- Élément Geberit GIS pour urinoir, 114 cm, universel → p. 124
- Élément Geberit GIS pour urinoir, 114 cm, universel, pour diffuseur d'eau → p. 126

Accessoires

- Convertisseur de bus Geberit pour commandes d'urinoirs à encastrer et robinets de lavabo avec boîtier pour commande → p. 379
- Service Handy Geberit → p. 304
- Clean Handy Geberit → p. 304

Nouveau

Commande d'urinoir Geberit à déclenchement électronique du rinçage, alimentation par piles, plaque de recouvrement type 40, carré



click & scan

Utilisation

- Pour le déclenchement automatique du rinçage d'urinoirs
- Pour éléments d'installation Geberit pour urinoir avec déclenchement frontal
- Pour le montage dans des boîtiers gros œuvre pour commandes d'urinoir Geberit (à partir de l'année de fabrication 2009)

Caractéristiques techniques

Type de pile	Alcaline (1,5 V AA)
Durée de vie de la pile fournie	2 ans
Degré de protection	IP45
Tension de service	3 V c.c.
Pression hydrodynamique	100–800 kPa
Pression d'essai eau max.	1600 kPa
Pression d'essai air / gaz inerte max.	300 kPa
Température de l'eau max.	30 °C
Débit à 100 kPa / 1 bar sans limiteur de débit	0,3 l/s
Débit à 100 kPa / 1 bar avec limiteur de débit	0,18 l/s
Pression hydrodynamique minimale	100 kPa
Humidité relative de l'air	≤ 100 %
Débit calculé	0,23 l/s
Rinçage par intervalles, plage de réglage	1–168 h
Rinçage par intervalles, réglage d'usine	24 h
Temps du rinçage par intervalles, plage de réglage	3–180 s
Temps du rinçage par intervalles, réglage d'usine	5 s
Temps de séjour, plage de réglage	3–15 s
Temps de séjour, réglage d'usine	7 s
Temps de rinçage, plage de réglage	1–15 s
Temps de rinçage, réglage d'usine	7 s

Caractéristiques

- Plaque de recouvrement avec verrou de fixation
- Plage de détection infrarouge fiable
- Détecteur infrarouge auto-ajustable
- Reconnaissance d'utilisateur infrarouge avec suppression de l'arrière-plan
- Mode hybride économe en eau réglable
- Temps de rinçage réglable
- Rinçage par intervalles réglable
- Ajustement du temps de rinçage dynamique
- Prérinçage réglable
- A adapter à un fonctionnement avec urinoir avec couvercle
- Rinçage unique après activation de l'alimentation électrique
- Alimenté par piles
- Fonctions réglables et consultables avec le Geberit Service Handy
- Réglages et commande avec appareil mobile via l'interface Bluetooth® intégrée
- Compatible avec l'application Geberit Control App
- Mise en réseau reliée par fil avec Geberit Gateway via convertisseur GEBUS
- Mise en réseau sans fil avec Geberit Gateway via Bluetooth®
- Compatible avec Geberit Connect
- Avertissement en cas de pile faible
- Fonction de fermeture de vanne en cas de pile déchargée
- Déclenchement du rinçage désactivable
- Volume de rinçage réductible à 0,5 l par rinçage par la vis d'étranglement du set gros œuvre
- Groupe de robinetterie II selon DIN 4109
- Composants en contact avec l'eau potable sans plomb

Contenu de la livraison

- Plaque de recouvrement de type 40, optique infrarouge angulaire
- Commande infrarouge préalablement montée sur cadre de fixation
- Vanne magnétique
- Boîtier pour piles
- 2 piles alcalines type AA, 1,5 V
- Matériel de fixation

N° d'art.	Couleur / surface	Matériau	B	H	T	Puissance absorbée [W]
			[cm]	[cm]	[cm]	
116.237.14.1	Plaque : noir mat / Revêtement facile à nettoyer	Acier inoxydable	12,5	12,5	0,2	≤ 0,5
116.237.FW.1	Plaque : Brossé, revêtement facile à nettoyer	Acier inoxydable	12,5	12,5	0,2	≤ 0,5
116.237.JK.1	Plaque : gris velouté	Verre	12,5	12,5	0,4	≤ 0,5
116.237.JL.1	Plaque : gris sable / Verre brillant	Verre	12,5	12,5	0,4	≤ 0,5
116.237.JT.1	Plaque : blanc mat / Revêtement facile à nettoyer	Acier inoxydable	12,5	12,5	0,2	≤ 0,5
116.237.QB.1	Plaque : or rouge / Brossé, revêtement facile à nettoyer	Acier inoxydable	12,5	12,5	0,2	≤ 0,5
116.237.QD.1	Plaque : noir chromé / Brossé, revêtement facile à nettoyer	Acier inoxydable	12,5	12,5	0,2	≤ 0,5
116.237.QF.1	Plaque : laiton / Brossé, revêtement facile à nettoyer	Acier inoxydable	12,5	12,5	0,2	≤ 0,5
116.237.SI.1	Plaque : blanc / Verre brillant	Verre	12,5	12,5	0,4	≤ 0,5
116.237.SJ.1	Plaque : noir / Verre brillant	Verre	12,5	12,5	0,4	≤ 0,5
116.237.ID.1	Plaque : nickel / Brossé, revêtement facile à nettoyer	Acier inoxydable	12,5	12,5	0,2	≤ 0,5

N : Nouveau, disponible : 116.237.14.1 en janvier 2026, 116.237.FW.1 en janvier 2026, 116.237.JK.1 en janvier 2026, 116.237.JL.1 en janvier 2026, 116.237.JT.1 en janvier 2026, 116.237.QB.1 en janvier 2026, 116.237.QD.1 en janvier 2026, 116.237.QF.1 en janvier 2026, 116.237.SI.1 en janvier 2026, 116.237.SJ.1 en janvier 2026, 116.237.ID.1 en septembre 2026,

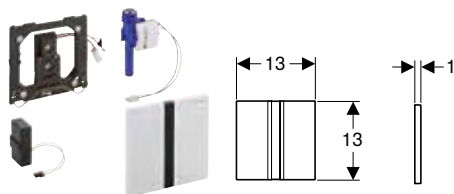
A combiner avec

- Set gros œuvre Geberit pour commande d'urinoir universel → p. 298
- Élément Geberit Duofix pour urinoir, 112–130 cm, universel → p. 62
- Élément Geberit Duofix pour urinoir, 112–130 cm, universel, pour diffuseur → p. 64
- Élément Geberit GIS pour urinoir, 114 cm, universel → p. 124
- Élément Geberit GIS pour urinoir, 114 cm, universel, pour diffuseur d'eau → p. 126

Accessoires

- Convertisseur de bus Geberit pour commandes d'urinoirs à encastrer et robinets de lavabo avec boîtier pour commande → p. 379
- Service Handy Geberit → p. 304
- Clean Handy Geberit → p. 304

Commande d'urinoir Geberit à déclenchement électronique du rinçage, alimentation par piles, plaque de recouvrement type 50, carré



click & scan

Utilisation

- Pour le déclenchement automatique du rinçage d'urinoirs
- Pour éléments d'installation Geberit pour urinoir avec déclenchement frontal
- Pour le montage dans des boîtiers gros œuvre pour commandes d'urinoir Geberit (à partir de l'année de fabrication 2009)

Caractéristiques techniques

Type de pile	Alcaline (1,5 V AA)
Durée de vie de la pile fournie	2 ans
Degré de protection	IP45
Tension de service	3 V c.c.
Pression hydrodynamique	100–800 kPa
Pression d'essai eau max.	1600 kPa
Pression d'essai air / gaz inerte max.	300 kPa
Température de l'eau max.	30 °C
Débit à 100 kPa / 1 bar sans limiteur de débit	0,3 l/s
Débit à 100 kPa / 1 bar avec limiteur de débit	0,18 l/s
Pression hydrodynamique minimale	100 kPa
Humidité relative de l'air	≤ 100 %
Débit calculé	0,23 l/s
Rinçage par intervalles, plage de réglage	1–168 h
Rinçage par intervalles, réglage d'usine	24 h
Temps du rinçage par intervalles, plage de réglage	3–180 s
Temps du rinçage par intervalles, réglage d'usine	5 s
Temps de séjour, plage de réglage	3–15 s
Temps de séjour, réglage d'usine	7 s
Temps de rinçage, plage de réglage	1–15 s
Temps de rinçage, réglage d'usine	7 s

Caractéristiques

- Plaque de recouvrement avec verrou de fixation
- Plage de détection infrarouge fiable
- Détecteur infrarouge auto-ajustable
- Reconnaissance d'utilisateur infrarouge avec suppression de l'arrière-plan
- Mode hybride économe en eau réglable
- Temps de rinçage réglable
- Rinçage par intervalles réglable
- Ajustement du temps de rinçage dynamique
- Prérinçage réglable
- A adapter à un fonctionnement avec urinoir avec couvercle
- Rinçage unique après activation de l'alimentation électrique
- Alimenté par piles
- Fonctions réglables et consultables avec le Geberit Service Handy
- Réglages et commande avec appareil mobile via l'interface Bluetooth® intégrée
- Compatible avec l'application Geberit Control App
- Mise en réseau reliée par fil avec Geberit Gateway via convertisseur GEBUS
- Mise en réseau sans fil avec Geberit Gateway via Bluetooth®
- Compatible avec Geberit Connect
- Avertissement en cas de pile faible
- Fonction de fermeture de vanne en cas de pile déchargée
- Déclenchement du rinçage désactivable
- Volume de rinçage réductible à 0,5 l par rinçage par la vis d'étranglement du set gros œuvre
- Groupe de robinetterie II selon DIN 4109
- Composants en contact avec l'eau potable sans plomb

Contenu de la livraison

- Plaque de recouvrement type 50 avec fenêtre infrarouge
- Commande infrarouge préalablement montée sur cadre de fixation
- Vanne magnétique
- Boîtier pour piles
- 2 piles alcalines type AA, 1,5 V
- Matériel de fixation

N° d'art.	Couleur / surface	Matériau	Puissance absorbée
			[W]
116.036.GH.1	Plaque : chrome / Brossé	Zinc moulé sous pression	≤ 0,5
116.036.QB.1	Plaque : or rouge / Brossé, revêtement facile à nettoyer	Zinc moulé sous pression	≤ 0,5
116.036.QD.1	Plaque : noir chromé / Brossé, revêtement facile à nettoyer	Zinc moulé sous pression	≤ 0,5
116.036.QF.1	Plaque : laiton / Brossé, revêtement facile à nettoyer	Zinc moulé sous pression	≤ 0,5

A combiner avec

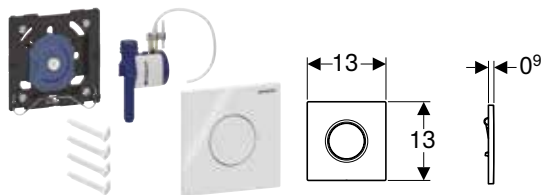
- Set gros œuvre Geberit pour commande d'urinoir universel → p. 298
- Élément Geberit Duofix pour urinoir, 112–130 cm, universel → p. 62
- Élément Geberit Duofix pour urinoir, 112–130 cm, universel, pour diffuseur → p. 64
- Élément Geberit GIS pour urinoir, 114 cm, universel → p. 124
- Élément Geberit GIS pour urinoir, 114 cm, universel, pour diffuseur d'eau → p. 126

Accessoires

- Convertisseur de bus Geberit pour commandes d'urinoirs à encastrer et robinets de lavabo avec boîtier pour commande → p. 379
- Service Handy Geberit → p. 304
- Clean Handy Geberit → p. 304

A déclenchement pneumatique du rinçage

Commande d'urinoir Geberit à déclenchement pneumatique du rinçage, plaque de commande type 01



click & scan

Utilisation

- Pour le déclenchement manuel du rinçage d'urinoirs
- Pour éléments d'installation Geberit pour urinoir avec déclenchement frontal
- Pour le montage dans des boîtiers gros œuvre pour commandes d'urinoir Geberit (à partir de l'année de fabrication 2009)

Caractéristiques techniques

Pression hydrodynamique	100–800 kPa
Pression d'essai eau max.	1600 kPa
Pression d'essai air / gaz inerte max.	300 kPa
Température de l'eau max.	30 °C
Force de déclenchement (N) max.	12 N
Débit à 100 kPa / 1 bar sans limiteur de débit	0,3 l/s
Débit à 100 kPa / 1 bar avec limiteur de débit	0,18 l/s
Pression hydrodynamique minimale	100 kPa
Humidité relative de l'air	≤ 100 %
Débit calculé	0,22 l/s
Temps de rinçage, plage de réglage	4 s / 8 s / 12 s

Caractéristiques

- Plaque de commande avec verrou de fixation
- Réglage du temps de rinçage par buses d'air (pneumatique)
- Faible force de déclenchement
- Faible course
- Déclenchement du rinçage en relâchant la touche
- Volume de rinçage réductible à 0,5 l par rinçage par la vis d'étranglement du set gros œuvre
- Groupe de robinetterie II selon DIN 4109
- Composants en contact avec l'eau potable sans plomb

Contenu de la livraison

- Plaque de commande type 01, rond
- Commande pneumatique du rinçage, préalablement monté sur cadre de fixation
- Vanne pneumatique
- Matériel de fixation

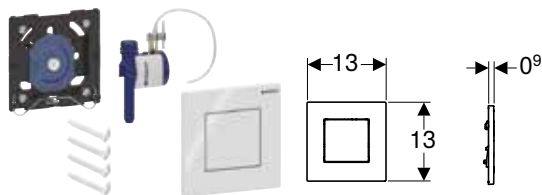
N° d'art.	Couleur / surface	Matériau
116.011.11.5	Plaque, Touche : blanc / Brillant	Matière synthétique
116.011.21.5	Plaque, Touche : chrome / Brillant	Matière synthétique
116.011.DW.5	Plaque, Touche : noir / Brillant	Matière synthétique
116.011.JQ.5	Plaque, Touche : chrome / mat, revêtement facile à nettoyer	Matière synthétique

A combiner avec

- Set gros œuvre Geberit pour commande d'urinoir universel → p. 298
- Élément Geberit Duofix pour urinoir, 112–130 cm, universel → p. 62
- Élément Geberit Duofix pour urinoir, 112–130 cm, universel, pour diffuseur → p. 64
- Élément Geberit GIS pour urinoir, 114 cm, universel → p. 124
- Élément Geberit GIS pour urinoir, 114 cm, universel, pour diffuseur d'eau → p. 126

Nouveau

Commande d'urinoir Geberit à déclenchement pneumatique du rinçage, plaque de déclenchement type 01, carré



click & scan

Utilisation

- Pour le déclenchement manuel du rinçage d'urinoirs
- Pour éléments d'installation Geberit pour urinoir avec déclenchement frontal
- Pour le montage dans des boîtiers gros œuvre pour commandes d'urinoir Geberit (à partir de l'année de fabrication 2009)

Caractéristiques techniques

Pression hydrodynamique	100–800 kPa
Pression d'essai eau max.	1600 kPa
Pression d'essai air / gaz inerte max.	300 kPa
Température de l'eau max.	30 °C
Force de déclenchement (N) max.	12 N
Débit à 100 kPa / 1 bar sans limiteur de débit	0,3 l/s
Débit à 100 kPa / 1 bar avec limiteur de débit	0,18 l/s
Pression hydrodynamique minimale	100 kPa
Humidité relative de l'air	≤ 100 %
Débit calculé	0,22 l/s
Temps de rinçage, plage de réglage	4 s / 8 s / 12 s

Caractéristiques

- Plaque de commande avec verrou de fixation
- Réglage du temps de rinçage par buses d'air (pneumatique)
- Faible force de déclenchement
- Faible course
- Déclenchement du rinçage en relâchant la touche
- Volume de rinçage réductible à 0,5 l par rinçage par la vis d'étranglement du set gros œuvre
- Groupe de robinetterie II selon DIN 4109
- Composants en contact avec l'eau potable sans plomb

Contenu de la livraison

- Plaque de déclenchement type 01, carré
- Commande pneumatique du rinçage, préalablement monté sur cadre de fixation
- Vanne pneumatique
- Matériel de fixation

N° d'art.	Couleur / surface	Matériau
116.064.11.1	Plaque : blanc / Brillant Touche : blanc / Brillant	Matière synthétique
116.064.21.1	Plaque, Touche : chrome / Brillant	Matière synthétique
116.064.DW.1	Plaque, Touche : noir / Brillant	Matière synthétique
116.064.JQ.1	Plaque, Touche : chrome / mat, revêtement facile à nettoyer	Matière synthétique

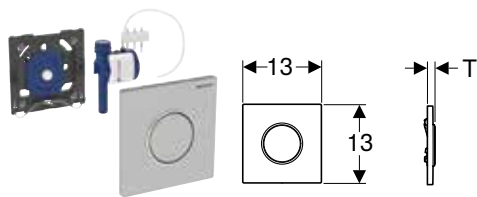
Disponible en janvier 2026

A combiner avec

- Set gros œuvre Geberit pour commande d'urinoir universel → p. 298
- Élément Geberit Duofix pour urinoir, 112–130 cm, universel → p. 62
- Élément Geberit Duofix pour urinoir, 112–130 cm, universel, pour diffuseur → p. 64
- Élément Geberit GIS pour urinoir, 114 cm, universel → p. 124
- Élément Geberit GIS pour urinoir, 114 cm, universel, pour diffuseur d'eau → p. 126



Commande d'urinoir Geberit à déclenchement pneumatique du rinçage, plaque de commande type 10



click & scan

Utilisation

- Pour le déclenchement manuel du rinçage d'urinoirs
- Pour éléments d'installation Geberit pour urinoir avec déclenchement frontal
- Pour le montage dans des boîtiers gros œuvre pour commandes d'urinoir Geberit (à partir de l'année de fabrication 2009)

Caractéristiques techniques

Pression hydrodynamique	100–800 kPa
Pression d'essai eau max.	1600 kPa
Pression d'essai air / gaz inerte max.	300 kPa
Température de l'eau max.	30 °C
Force de déclenchement (N) max.	12 N
Débit à 100 kPa / 1 bar sans limiteur de débit	0,3 l/s
Débit à 100 kPa / 1 bar avec limiteur de débit	0,18 l/s
Pression hydrodynamique minimale	100 kPa
Humidité relative de l'air	≤ 100 %
Débit calculé	0,22 l/s
Temps de rinçage, plage de réglage	4 s / 8 s / 12 s

Caractéristiques

- Plaque de commande avec verrou de fixation
- Réglage du temps de rinçage par buses d'air (pneumatique)
- Faible force de déclenchement
- Faible course
- Déclenchement du rinçage en relâchant la touche
- Volume de rinçage réductible à 0,5 l par rinçage par la vis d'étranglement du set gros œuvre
- Groupe de robinetterie II selon DIN 4109
- Composants en contact avec l'eau potable sans plomb

Contenu de la livraison

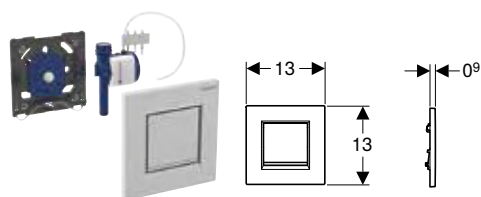
- Plaque de commande type 10
- Commande pneumatique du rinçage, préalablement monté sur cadre de fixation
- Vanne pneumatique
- Matériel de fixation

N° d'art.	Couleur / surface	Matériau	B	H	T
			[cm]	[cm]	[cm]
116.015.16.1	Plaque, Touche : noir mat / Revêtement facile à nettoyer Anneau design : noir / Brillant	Acier inoxydable	13	13	1,1
116.015.DW.1	Plaque, Touche : noir / Brillant Anneau design : noir / Mat	Acier inoxydable	13	13	1,1
116.015.JQ.1	Plaque, Touche : chrome / mat, revêtement facile à nettoyer Anneau design : chrome / Brillant	Matière synthétique	13	13	1,3
116.015.KH.1	Plaque, Touche : chrome / Brillant Anneau design : chrome / Mat	Matière synthétique	13	13	1,3
116.015.KJ.1	Plaque, Touche : blanc alpin / Brillant Anneau design : chrome / Brillant	Matière synthétique	13	13	1,3
116.015.KK.1	Plaque, Touche : blanc alpin / Brillant Anneau design : couleur or / Brillant	Matière synthétique	13	13	1,3
116.015.KM.1	Plaque, Touche : noir / Brillant Anneau design : chrome / Brillant	Matière synthétique	13	13	1,3
116.015.SN.1	Plaque, Touche : Brossé, revêtement facile à nettoyer Anneau design : Poli	Acier inoxydable	13	13	1,1

A combiner avec

- Set gros œuvre Geberit pour commande d'urinoir universel → p. 298
- Élément Geberit Duofix pour urinoir, 112–130 cm, universel → p. 62
- Élément Geberit Duofix pour urinoir, 112–130 cm, universel, pour diffuseur → p. 64
- Élément Geberit GIS pour urinoir, 114 cm, universel → p. 124
- Élément Geberit GIS pour urinoir, 114 cm, universel, pour diffuseur d'eau → p. 126

Commande d'urinoir Geberit à déclenchement pneumatique du rinçage, plaque de commande type 20, carrée



click & scan

Utilisation

- Pour le déclenchement manuel du rinçage d'urinoirs
- Pour éléments d'installation Geberit pour urinoir avec déclenchement frontal
- Pour le montage dans des boîtiers gros œuvre pour commandes d'urinoir Geberit (à partir de l'année de fabrication 2009)

Caractéristiques techniques

Pression hydrodynamique	100–800 kPa
Pression d'essai eau max.	1600 kPa
Pression d'essai air / gaz inerte max.	300 kPa
Température de l'eau max.	30 °C
Force de déclenchement (N) max.	12 N
Débit à 100 kPa / 1 bar sans limiteur de débit	0,3 l/s
Débit à 100 kPa / 1 bar avec limiteur de débit	0,18 l/s
Pression hydrodynamique minimale	100 kPa
Humidité relative de l'air	≤ 100 %
Débit calculé	0,22 l/s
Temps de rinçage, plage de réglage	4 s / 8 s / 12 s

Caractéristiques

- Plaque de commande avec verrou de fixation
- Réglage du temps de rinçage par buses d'air (pneumatique)
- Faible force de déclenchement
- Faible course
- Déclenchement du rinçage en relâchant la touche
- Volume de rinçage réductible à 0,5 l par rinçage par la vis d'étranglement du set gros œuvre
- Groupe de robinetterie II selon DIN 4109
- Composants en contact avec l'eau potable sans plomb

Contenu de la livraison

- Plaque de commande type 20, carrée
- Commande pneumatique du rinçage, préalablement monté sur cadre de fixation
- Vanne pneumatique
- Matériel de fixation

N° d'art.	Couleur / surface	Matériau
116.017.16.1	Plaque , Touche : noir mat / Revêtement facile à nettoyer Bande design : noir / Brillant	Matière synthétique
116.017.DW.1	Plaque , Touche : noir / Brillant Bande design : noir / Mat	Matière synthétique
116.017.JQ.1	Plaque , Touche : chrome / mat, revêtement facile à nettoyer Bande design : chrome / Brillant	Matière synthétique
116.017.KH.1	Plaque , Touche : chrome / Brillant Bande design : chrome / Mat	Matière synthétique
116.017.KJ.1	Plaque , Touche : blanc alpin / Brillant Bande design : chrome / Brillant	Matière synthétique
116.017.KK.1	Plaque , Touche : blanc alpin / Brillant Bande design : couleur or / Brillant	Matière synthétique
116.017.KM.1	Plaque , Touche : noir / Brillant Bande design : chrome / Brillant	Matière synthétique

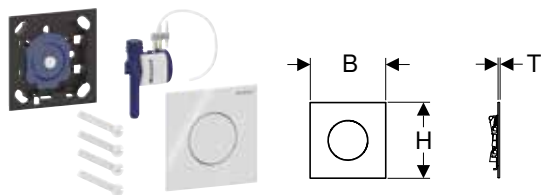
A combiner avec

- Set gros œuvre Geberit pour commande d'urinoir universel → p. 298
- Élément Geberit Duofix pour urinoir, 112–130 cm, universel → p. 62
- Élément Geberit Duofix pour urinoir, 112–130 cm, universel, pour diffuseur → p. 64
- Élément Geberit GIS pour urinoir, 114 cm, universel → p. 124
- Élément Geberit GIS pour urinoir, 114 cm, universel, pour diffuseur d'eau → p. 126



Nouveau

Commande d'urinoir Geberit à déclenchement pneumatique du rinçage, plaque de déclenchement type 40, rond



Utilisation

- Pour le déclenchement manuel du rinçage d'urinoirs
- Pour éléments d'installation Geberit pour urinoir avec déclenchement frontal
- Pour le montage dans des boîtiers gros œuvre pour commandes d'urinoir Geberit (à partir de l'année de fabrication 2009)

Caractéristiques techniques

Pression hydrodynamique	100–800 kPa
Pression d'essai eau max.	1600 kPa
Pression d'essai air / gaz inerte max.	300 kPa
Température de l'eau max.	30 °C
Force de déclenchement (N) max.	12 N
Débit à 100 kPa / 1 bar sans limiteur de débit	0,3 l/s
Débit à 100 kPa / 1 bar avec limiteur de débit	0,18 l/s
Pression hydrodynamique minimale	100 kPa
Humidité relative de l'air	≤ 100 %
Débit calculé	0,22 l/s
Temps de rinçage, plage de réglage	4 s / 8 s / 12 s

Caractéristiques

- Plaque de commande avec verrou de fixation
- Réglage du temps de rinçage par buses d'air (pneumatique)
- Faible force de déclenchement
- Faible course
- Déclenchement du rinçage en relâchant la touche
- Volume de rinçage réductible à 0,5 l par rinçage par la vis d'étranglement du set gros œuvre
- Groupe de robinetterie II selon DIN 4109
- Composants en contact avec l'eau potable sans plomb

Contenu de la livraison

- Plaque de commande type 40, rond
- Commande pneumatique du rinçage, préalablement monté sur cadre de fixation
- Vanne pneumatique
- Matériel de fixation

N° d'art.	Couleur / surface	Matériau	B	H	T
			[cm]	[cm]	[cm]
116.014.14.1	Plaque, Touche : noir mat / Revêtement facile à nettoyer	Acier inoxydable	12,5	12,5	0,2
116.014.FW.1	Plaque, Touche : Brossé, revêtement facile à nettoyer	Acier inoxydable	12,5	12,5	0,2
116.014.JK.1	Plaque, Touche : gris velouté / Verre brillant	Verre	12,5	12,5	0,4
116.014.JL.1	Plaque, Touche : gris sable / Verre brillant	Verre	12,5	12,5	0,4
116.014.JT.1	Plaque, Touche : blanc mat / Revêtement facile à nettoyer	Acier inoxydable	12,5	12,5	0,2
116.014.QB.1	Plaque, Touche : or rouge / Brossé, revêtement facile à nettoyer	Acier inoxydable	12,5	12,5	0,2
116.014.QD.1	Plaque, Touche : noir chromé / Brossé, revêtement facile à nettoyer	Acier inoxydable	12,5	12,5	0,2
116.014.QF.1	Plaque, Touche : laiton / Brossé, revêtement facile à nettoyer	Acier inoxydable	12,5	12,5	0,2
116.014.SI.1	Plaque, Touche : blanc / Verre brillant	Verre	12,5	12,5	0,4
116.014.SJ.1	Plaque, Touche : noir / Verre brillant	Verre	12,5	12,5	0,4
116.014.ID.1	Plaque, Touche : nickel / Brossé, revêtement facile à nettoyer	Acier inoxydable	12,5	12,5	0,2

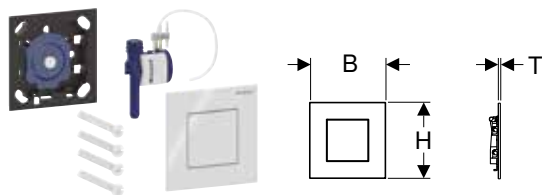
N : Nouveau, disponible : 116.014.14.1 en janvier 2026, 116.014.FW.1 en janvier 2026, 116.014.JK.1 en janvier 2026, 116.014.JL.1 en janvier 2026, 116.014.JT.1 en janvier 2026, 116.014.QB.1 en janvier 2026, 116.014.QD.1 en janvier 2026, 116.014.QF.1 en janvier 2026, 116.014.SI.1 en janvier 2026, 116.014.SJ.1 en janvier 2026, 116.014.ID.1 en septembre 2026,

A combiner avec

- Set gros œuvre Geberit pour commande d'urinoir universel → p. 298
- Élément Geberit Duofix pour urinoir, 112–130 cm, universel → p. 62
- Élément Geberit Duofix pour urinoir, 112–130 cm, universel, pour diffuseur → p. 64
- Élément Geberit GIS pour urinoir, 114 cm, universel → p. 124
- Élément Geberit GIS pour urinoir, 114 cm, universel, pour diffuseur d'eau → p. 126

Nouveau

Commande d'urinoir Geberit à déclenchement pneumatique du rinçage, plaque de déclenchement type 40, carré



click & scan

Utilisation

- Pour le déclenchement manuel du rinçage d'urinoirs
- Pour éléments d'installation Geberit pour urinoir avec déclenchement frontal
- Pour le montage dans des boîtiers gros œuvre pour commandes d'urinoir Geberit (à partir de l'année de fabrication 2009)

Caractéristiques techniques

Pression hydrodynamique	100–800 kPa
Pression d'essai eau max.	1600 kPa
Pression d'essai air / gaz inerte max.	300 kPa
Température de l'eau max.	30 °C
Force de déclenchement (N) max.	12 N
Débit à 100 kPa / 1 bar sans limiteur de débit	0,3 l/s
Débit à 100 kPa / 1 bar avec limiteur de débit	0,18 l/s
Pression hydrodynamique minimale	100 kPa
Humidité relative de l'air	≤ 100 %
Débit calculé	0,22 l/s
Temps de rinçage, plage de réglage	4 s / 8 s / 12 s

Caractéristiques

- Plaque de commande avec verrou de fixation
- Réglage du temps de rinçage par buses d'air (pneumatique)
- Faible force de déclenchement
- Faible course
- Déclenchement du rinçage en relâchant la touche
- Volume de rinçage réductible à 0,5 l par rinçage par la vis d'étranglement du set gros œuvre
- Groupe de robinetterie II selon DIN 4109
- Composants en contact avec l'eau potable sans plomb

Contenu de la livraison

- Plaque de déclenchement type 40, carré
- Commande pneumatique du rinçage, préalablement monté sur cadre de fixation
- Vanne pneumatique
- Matériel de fixation

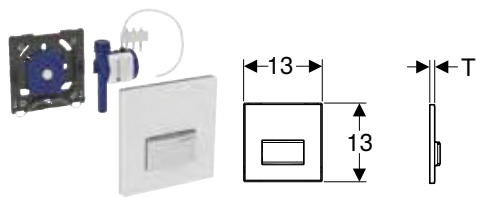
N° d'art.	Couleur / surface	Matériau	B	H	T
			[cm]	[cm]	[cm]
116.217.14.1	Plaque, Touche : noir mat / Revêtement facile à nettoyer	Acier inoxydable	12,5	12,5	0,2
116.217.FW.1	Plaque, Touche : Brossé, revêtement facile à nettoyer	Acier inoxydable	12,5	12,5	0,2
116.217.JK.1	Plaque, Touche : gris velouté / Verre brillant	Verre	12,5	12,5	0,4
116.217.JL.1	Plaque, Touche : gris sable / Verre brillant	Verre	12,5	12,5	0,4
116.217.JT.1	Plaque, Touche : blanc mat / Revêtement facile à nettoyer	Acier inoxydable	12,5	12,5	0,2
116.217.QB.1	Plaque, Touche : or rouge / Brossé, revêtement facile à nettoyer	Acier inoxydable	12,5	12,5	0,2
116.217.QD.1	Plaque, Touche : noir chromé / Brossé, revêtement facile à nettoyer	Acier inoxydable	12,5	12,5	0,2
116.217.QF.1	Plaque, Touche : laiton / Brossé, revêtement facile à nettoyer	Acier inoxydable	12,5	12,5	0,2
116.217.SI.1	Plaque, Touche : blanc / Verre brillant	Verre	12,5	12,5	0,4
116.217.SJ.1	Plaque, Touche : noir / Verre brillant	Verre	12,5	12,5	0,4
116.217.ID.1	Plaque, Touche : nickel / Brossé, revêtement facile à nettoyer	Acier inoxydable	12,5	12,5	0,2

N : Nouveau, disponible : 116.217.14.1 en janvier 2026, 116.217.FW.1 en janvier 2026, 116.217.JK.1 en janvier 2026, 116.217.JL.1 en janvier 2026, 116.217.JT.1 en janvier 2026, 116.217.QB.1 en janvier 2026, 116.217.QD.1 en janvier 2026, 116.217.QF.1 en janvier 2026, 116.217.SI.1 en janvier 2026, 116.217.SJ.1 en janvier 2026, 116.217.ID.1 en septembre 2026,

A combiner avec

- Set gros œuvre Geberit pour commande d'urinoir universel → p. 298
- Élément Geberit Duofix pour urinoir, 112–130 cm, universel → p. 62
- Élément Geberit Duofix pour urinoir, 112–130 cm, universel, pour diffuseur → p. 64
- Élément Geberit GIS pour urinoir, 114 cm, universel → p. 124
- Élément Geberit GIS pour urinoir, 114 cm, universel, pour diffuseur d'eau → p. 126

Commande d'urinoir Geberit à déclenchement pneumatique du rinçage, plaque de commande type 50, carré



click & scan

Utilisation

- Pour le déclenchement manuel du rinçage d'urinoirs
- Pour éléments d'installation Geberit pour urinoir avec déclenchement frontal
- Pour le montage dans des boîtiers gros œuvre pour commandes d'urinoir Geberit (à partir de l'année de fabrication 2009)

Caractéristiques techniques

Pression hydrodynamique	100–800 kPa
Pression d'essai eau max.	1600 kPa
Pression d'essai air / gaz inerte max.	300 kPa
Température de l'eau max.	30 °C
Force de déclenchement (N) max.	12 N
Débit à 100 kPa / 1 bar sans limiteur de débit	0,3 l/s
Débit à 100 kPa / 1 bar avec limiteur de débit	0,18 l/s
Pression hydrodynamique minimale	100 kPa
Humidité relative de l'air	≤ 100 %
Débit calculé	0,22 l/s
Temps de rinçage, plage de réglage	4 s / 8 s / 12 s

Caractéristiques

- Plaque de commande avec verrou de fixation
- Réglage du temps de rinçage par buses d'air (pneumatique)
- Faible force de déclenchement
- Faible course
- Déclenchement du rinçage en relâchant la touche
- Volume de rinçage réductible à 0,5 l par rinçage par la vis d'étranglement du set gros œuvre
- Groupe de robinetterie II selon DIN 4109
- Composants en contact avec l'eau potable sans plomb

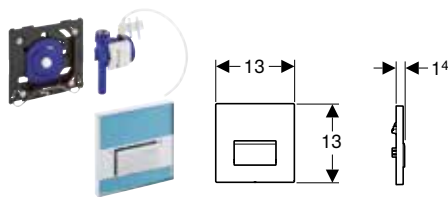
Contenu de la livraison

- Plaque de commande type 50
- Commande pneumatique du rinçage, préalablement monté sur cadre de fixation
- Vanne pneumatique
- Matériel de fixation

N° d'art.	Couleur / surface	Matériau	B	H	T
			[cm]	[cm]	[cm]
116.016.00.5	à personnaliser	Zinc moulé sous pression	13	13	0,8
116.016.11.5	Plaque : blanc alpin / Brillant Touche : chrome / Brossé	Zinc moulé sous pression / mat. synth.	13	13	1,1
116.016.DW.5	Plaque : noir / Brillant Touche : chrome / Brossé	Zinc moulé sous pression / mat. synth.	13	13	1,1
116.016.GH.5	Plaque, Touche : chrome / Brossé	Zinc moulé sous pression / laiton	13	13	1
116.016.JK.5	Plaque : gris velouté / Verre brillant Touche : chrome / Brossé	Zinc moulé sous pression / verre	13	13	1,2
116.016.JL.5	Plaque : gris sable / Verre brillant Touche : chrome / Brossé	Zinc moulé sous pression / verre	13	13	1,2
116.016.SD.5	Plaque : Verre miroir fumé Touche : chrome / Brossé	Zinc moulé sous pression / verre	13	13	1,2

A combiner avec

- Set gros œuvre Geberit pour commande d'urinoir universel → p. 298
- Élément Geberit Duofix pour urinoir, 112–130 cm, universel → p. 62
- Élément Geberit Duofix pour urinoir, 112–130 cm, universel, pour diffuseur → p. 64
- Élément Geberit GIS pour urinoir, 114 cm, universel → p. 124
- Élément Geberit GIS pour urinoir, 114 cm, universel, pour diffuseur d'eau → p. 126

Commande d'urinoir Geberit à déclenchement pneumatique du rinçage, plaque de commande type 50, carré, à personnaliser

click & scan

Utilisation

- Pour le déclenchement manuel du rinçage d'urinoirs
- Pour éléments d'installation Geberit pour urinoir avec déclenchement frontal
- Pour le montage dans des boîtiers gros œuvre pour commandes d'urinoir Geberit (à partir de l'année de fabrication 2009)

Caractéristiques techniques

Pression hydrodynamique	100–800 kPa
Pression d'essai eau max.	1600 kPa
Pression d'essai air / gaz inerte max.	300 kPa
Température de l'eau max.	30 °C
Force de déclenchement (N) max.	12 N
Débit à 100 kPa / 1 bar sans limiteur de débit	0,3 l/s
Débit à 100 kPa / 1 bar avec limiteur de débit	0,18 l/s
Pression hydrodynamique minimale	100 kPa
Humidité relative de l'air	≤ 100 %
Débit calculé	0,22 l/s
Temps de rinçage, plage de réglage	4 s / 8 s / 12 s

Caractéristiques

- Plaque de commande en zinc moulé sous pression
- Plaque de commande avec verrou de fixation
- Réglage du temps de rinçage par buses d'air (pneumatique)
- Faible force de déclenchement
- Faible course
- Déclenchement du rinçage en relâchant la touche
- Volume de rinçage réductible à 0,5 l par rinçage par la vis d'étranglement du set gros œuvre
- Groupe de robinetterie II selon DIN 4109
- Composants en contact avec l'eau potable sans plomb

Contenu de la livraison

- Plaque de commande type 50
- Commande pneumatique du rinçage, préalablement monté sur cadre de fixation
- Vanne pneumatique
- Matériel de fixation

N° d'art.	Couleur / surface	Matériau
116.016.00.1	à personnaliser	Zinc moulé sous pression

A combiner avec

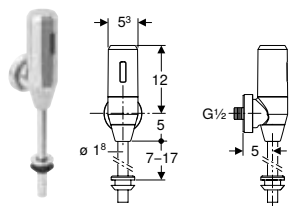
- Set gros œuvre Geberit pour commande d'urinoir universel → p. 298
- Élément Geberit Duofix pour urinoir, 112–130 cm, universel → p. 62
- Élément Geberit Duofix pour urinoir, 112–130 cm, universel, pour diffuseur → p. 64
- Élément Geberit GIS pour urinoir, 114 cm, universel → p. 124
- Élément Geberit GIS pour urinoir, 114 cm, universel, pour diffuseur d'eau → p. 126



Montage apparent

A déclenchement électronique du rinçage, alimentation par piles

Robinet de chasse Geberit pour urinoir, avec déclenchement électronique du rinçage, alimentation par pile, montage en apparent



click & scan

Utilisation

- Pour le déclenchement automatique du rinçage d'urinoirs
- Pour remplacer des robinets manuels de chasse apparents pour urinoirs
- Pour rénovations, transformations ou nouvelles constructions
- Pour les alimentations par l'arrière à encastrer
- Pour pièces dont la distance au mur opposé est faible

Caractéristiques techniques

Type de pile	CR-P2 (6 V)
Degré de protection	IP45
Tension de service	6 V c.c.
Pression hydrodynamique	100–1000 kPa
Pression d'essai eau max.	1600 kPa
Température de l'eau max.	30 °C
Débit à 100 kPa / 1 bar avec limiteur de débit	0,23 l/s
Pression hydrodynamique minimale	100 kPa
Débit calculé	0,4 l/s
Rinçage par intervalles, plage de réglage	24 h / 48 h / 0 h
Rinçage par intervalles, réglage d'usine	0 h
Temps de séjour, réglage d'usine	7 s
Temps de rinçage, plage de réglage	2–30 s
Temps de rinçage, réglage d'usine	7 s
Matériau	Chromé

N° d'art. Couleur / surface

115.805.21.5 chrome / Brillant

Caractéristiques

- Plage de détection infrarouge fiable
- Détecteur infrarouge auto-ajustable
- Reconnaissance d'utilisateur infrarouge avec suppression de l'arrière-plan
- Temps de rinçage réglable manuellement
- Rinçage par intervalles réglable
- Avec limiteur de débit de 14 l/min
- Alimenté par piles
- Avertissement en cas de pile faible
- Fonction de fermeture de vanne en cas de pile déchargée

Contenu de la livraison

- Corps de robinet
- Commande infrarouge
- Vanne magnétique
- Batterie au lithium type CR-P2 6 V
- Bride de raccordement au mur R 1/2"

A combiner avec

- Élément Geberit Duofix pour urinoir, 112–130 cm, universel, pour robinet de rinçage apparent → p. 67
- Élément Geberit GIS pour urinoir, 114 cm, universel, pour bouton poussoir apparent → p. 123






















Accessoires

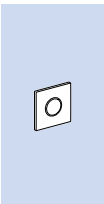
Sets gros œuvre et de remplacement

Vue d'ensemble de la gamme – Rééquipement d'installations d'urinoirs existantes

Geberit Belgique, Version : novembre 2025

Année de fabrication		2009–aujourd'hui					
Désignation		Commande à encastrer					
							
Numéro d'article de la commande d'urinoir à rénover		116.02x.xx.x 116.03x.xx.x	116.01x.xx.x	116.02x.xx.x 116.03x.xx.x	116.01x.xx.x	116.02x.xx.x 116.03x.xx.x	116.01x.xx.x
Dimensions plaque de commande		13 x 13 cm	13 x 13 cm	13 x 13 cm	13 x 13 cm	13 x 13 cm	13 x 13 cm
Déclenchement pneumatique du rinçage			✓		✓		✓
Déclenchement électronique du rinçage, alimentation par le réseau		✓		✓		✓	
Déclenchement électronique du rinçage, alimentation par pile		✓		✓		✓	
Arrivée d'eau emboîtée							
152.489.16.1							
Position initiale (solution installée)	Rallonge de coude de rinçage Geberit avec manchette 	✓	✓	✓	✓		
	Arrivée d'eau vissée pour céramiques d'urinoir Laufen Taro et Tamaro						
Éléments d'installation / sets gros œuvre		Avec flexible à tresse métallique	Avec flexible à tresse métallique	Avec tube de rinçage	Avec tube de rinçage	Avec flexible à tresse métallique	Avec flexible à tresse métallique
Set de rénovation nécessaire	115.911.00.1 Set de rénovation Geberit pour commande d'urinoir électronique, plaque de recouvrement 13 x 13 cm pour élément d'installation, arrivée d'eau emboîtée 	✓					
	115.912.00.1 Set de rénovation Geberit pour commande d'urinoir pneumatique, plaque de commande 13 x 13 cm pour élément d'installation, arrivée d'eau emboîtée 		✓				
	115.913.00.1 Set de rénovation Geberit pour commande d'urinoir, plaque de recouvrement et plaque de commande 13 x 13 cm, set gros œuvre avec tube de rinçage 			✓	✓		
	115.915.00.1 Set de rénovation Geberit pour commande d'urinoir électronique, plaque de recouvrement 13 x 13 cm pour élément d'installation, arrivée d'eau vissée 					✓	
	115.916.00.1 Set de rénovation Geberit pour commande d'urinoir pneumatique, plaque de commande 13 x 13 cm pour élément d'installation, arrivée d'eau vissée 						✓
	115.928.00.1 Set de rénovation Geberit pour commande d'urinoir, plaque de commande 16 x 16 cm pour élément d'installation ou set gros œuvre avec tube de rinçage 						
	115.998.00.1 Set de rénovation Geberit pour commande d'urinoir, plaque de recouvrement ou plaque de commande 18 x 21 cm 						

		1998 et ultérieur							
Commande dissimulée	Commande à encastrer								
									
116.010.00.1	115.802.xx.x 115.804.xx.x	115.819.xx.x 115.820.xx.x	115.802.xx.x	115.804.xx.x	115.819.xx.x 115.820.xx.x	115.555.xx.1	115.558.xx.1	115.452.00.1	
	16 x 16 cm	16,3 x 16,3 cm	16 x 16 cm	16 x 16 cm	16,3 x 16,3 cm	18 x 21 cm	18 x 21 cm	18 x 21 cm	
		✓			✓		✓		
✓	✓		✓			✓		✓	✓
	✓			✓		✓		✓	✓
✓	✓	✓	✓	✓	✓	✓	✓	✓	✓
Avec flexible à tresse métallique	Avec tube de rinçage, vanne d'isolement grise	Avec tube de rinçage, vanne d'isolement grise	Avec flexible à tresse métallique, vanne d'isolement noire	Avec flexible à tresse métallique, vanne d'isolement noire	Avec flexible à tresse métallique, vanne d'isolement noire	Avec tube de rinçage	Avec tube de rinçage	Avec tube de rinçage	
	✓	✓							
						✓	✓	✓	










Commandes d'urinoir









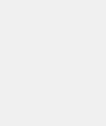
Accessoires

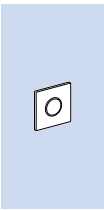
Sets gros œuvre et de remplacement

Geberit Belgique, Version : novembre 2025

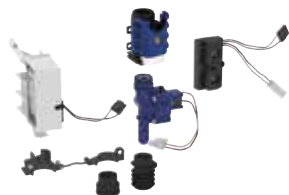
Année de fabrication		2009–aujourd'hui					
Désignation		Commande à encastrer					
Numéro d'article de la commande d'urinoir à rénover		116.02x.xx.x 116.03x.xx.x	116.01x.xx.x	116.02x.xx.x 116.03x.xx.x	116.01x.xx.x	116.02x.xx.x 116.03x.xx.x	116.01x.xx.x
Cuvettes d'urinoir (une option peut être sélectionnée)	116.080.00.1 Urinoir Geberit Selva pour commande à encastrer						
	116.081.00.1 Urinoir Geberit Selva sans eau	✓	✓			✓	✓
	116.082.00.1 Urinoir Geberit Selva avec commande intégrée, alimentation par le réseau						
	116.083.00.1 Urinoir Geberit Selva avec commande intégrée, alimentation par piles			✓	✓		
	116.084.00.1 Urinoir Geberit Selva avec commande intégrée, alimentation autonome			✓	✓		
	116.068.00.1 Fixation murale Geberit complète, pour construction en cloison sèche		✓	✓	✓	✓	✓

✓ Compatible

		1998 et ultérieur							
Commande dissimulée	Commande à encastrer								
									
116.010.00.1	115.802.xx.x 115.804.xx.x	115.819.xx.x 115.820.xx.x	115.802.xx.x	115.804.xx.x	115.819.xx.x 115.820.xx.x	115.555.xx.1	115.558.xx.1	115.452.00.1	
✓	✓	✓	✓	✓	✓	✓	✓	✓	✓
✓									
✓	✓	✓				✓	✓	✓	✓
✓	✓	✓				✓	✓	✓	✓
✓	✓	✓	✓	✓	✓	✓	✓	✓	✓



Set de transformation Geberit pour commande d'urinoir électronique, alimentation par le réseau



click & scan

Utilisation

- Pour transformer des commandes d'urinoir Geberit existantes avec alimentation par le réseau et plaque de recouvrement 16 x 16 cm
- Pour transformer des commandes d'urinoir Geberit existantes n° d'art. 115.802.xx.x, 115.825.00.1, 115.837.00.1, 115.817.xx.x
- Pour le déclenchement automatique du rinçage d'urinoirs
- Ne convient pas au montage dans des éléments d'installation Geberit pour urinoir avec déclenchement depuis le dessus
- Ne convient pas à l'installation dans des éléments d'installation Geberit pour urinoir avec déclenchement sur le côté
- Ne convient pas à la transformation d'urinoirs avec diffuseur d'eau

Caractéristiques techniques

Degré de protection	IP45
Tension nominale	110–240 V c.a.
Fréquence du réseau	50–60 Hz
Tension de service	4,5 V c.c.
Pression hydrodynamique	100–800 kPa
Pression d'essai eau max.	1600 kPa
Pression d'essai air / gaz inerte max.	300 kPa
Température de l'eau max.	30 °C
Débit à 100 kPa / 1 bar sans limiteur de débit	0,3 l/s
Débit à 100 kPa / 1 bar avec limiteur de débit	0,18 l/s
Pression hydrodynamique minimale	100 kPa
Humidité relative de l'air	≤ 100 %
Débit calculé	0,23 l/s
Rinçage par intervalles, plage de réglage	1–168 h
Rinçage par intervalles, réglage d'usine	24 h
Temps de séjour, plage de réglage	3–15 s
Temps de séjour, réglage d'usine	7 s
Temps de rinçage, plage de réglage	1–15 s
Temps de rinçage, réglage d'usine	7 s

N° d'art.	Puissance absorbée [W]
115.848.00.1	≤ 0,5

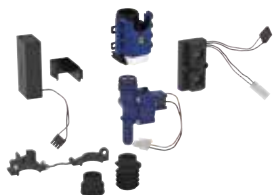
Caractéristiques

- Reconnaissance d'utilisateur infrarouge avec suppression de l'arrière-plan
- Ajustement du temps de rinçage dynamique
- Prêt à être utilisé une fois raccordé sur le secteur
- Protection contre les coupures de courant
- Déclenchement du rinçage désactivable
- Fonctions réglables et consultables avec le Geberit Service Handy
- Réglages et commande avec appareil mobile via l'interface Bluetooth® intégrée
- Compatible avec l'application Geberit Control App
- Mise en réseau reliée par fil avec Geberit Gateway via convertisseur GEBUS
- Mise en réseau sans fil avec Geberit Gateway via Bluetooth®
- Compatible avec Geberit Connect

Contenu de la livraison

- Commande infrarouge
- Vanne magnétique
- Bloc d'alimentation avec adaptateur
- Robinet d'arrêt avec étranglement
- Support de fixation
- Joints
- Matériel de fixation

Set de transformation Geberit pour commande d'urinoir électronique, alimentation par piles



click & scan

Utilisation

- Pour transformer des commandes d'urinoir Geberit existantes avec alimentation par piles et plaque de recouvrement 16 x 16 cm
- Pour transformer des commandes d'urinoir Geberit existantes n° d'art. 115.804.xx.x, 115.826.00.1, 115.838.00.1, 115.818.xx.x
- Pour le déclenchement automatique du rinçage d'urinoirs
- Ne convient pas au montage dans des éléments d'installation Geberit pour urinoir avec déclenchement depuis le dessus
- Ne convient pas à l'installation dans des éléments d'installation Geberit pour urinoir avec déclenchement sur le côté
- Ne convient pas à la transformation d'urinoirs avec diffuseur d'eau

Caractéristiques techniques

Type de pile	Alcaline (1,5 V AA)
Durée de vie de la pile fournie	2 ans
Degré de protection	IP45
Tension de service	3 V c.c.
Pression hydrodynamique	100–800 kPa
Pression d'essai eau max.	1600 kPa
Pression d'essai air / gaz inerte max.	300 kPa
Température de l'eau max.	30 °C
Débit à 100 kPa / 1 bar sans limiteur de débit	0,3 l/s
Débit à 100 kPa / 1 bar avec limiteur de débit	0,18 l/s
Pression hydrodynamique minimale	100 kPa
Humidité relative de l'air	≤ 100 %
Débit calculé	0,23 l/s
Rinçage par intervalles, plage de réglage	1–168 h
Rinçage par intervalles, réglage d'usine	24 h
Temps de séjour, plage de réglage	3–15 s
Temps de séjour, réglage d'usine	7 s
Temps de rinçage, plage de réglage	1–15 s
Temps de rinçage, réglage d'usine	7 s

N° d'art.	Puissance absorbée [W]
115.849.00.1	≤ 0,5

Caractéristiques

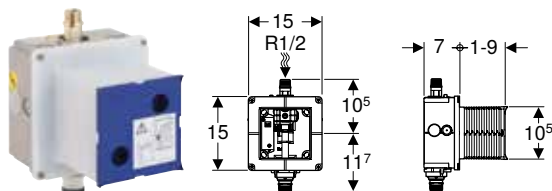
- Reconnaissance d'utilisateur infrarouge avec suppression de l'arrière-plan
- Ajustement du temps de rinçage dynamique
- Alimenté par piles
- Témoin lumineux pour capacité de la pile
- Déclenchement du rinçage désactivable
- Fonctions réglables et consultables avec le Geberit Service Handy
- Réglages et commande avec appareil mobile via l'interface Bluetooth® intégrée
- Compatible avec l'application Geberit Control App
- Mise en réseau reliée par fil avec Geberit Gateway via convertisseur GEBUS
- Mise en réseau sans fil avec Geberit Gateway via Bluetooth®
- Compatible avec Geberit Connect

Contenu de la livraison

- Commande infrarouge
- Vanne magnétique
- 2 piles alcalines type AA, 1,5 V
- Robinet d'arrêt avec étranglement
- Support de fixation
- Joints
- Matériel de fixation



Set gros œuvre Geberit pour commande d'urinoir universel



click & scan

Utilisation

- Pour montage encastré dans une maçonnerie
- Pour loger des commandes d'urinoir Geberit (à partir de l'année de fabrication 2009)

Caractéristiques techniques

Pression hydrodynamique	100–800 kPa
Pression d'essai eau max.	1600 kPa
Température de l'eau max.	30 °C
Débit à 100 kPa / 1 bar sans limiteur de débit	0,3 l/s
Débit à 100 kPa / 1 bar avec limiteur de débit	0,24 l/s
Pression hydrodynamique minimale	100 kPa
Humidité relative de l'air	95 %
Débit calculé	0,3 l/s

Caractéristiques

- Raccordement à l'eau par le dessus au milieu
- Tuyau d'attente pour rinçage de la conduite préalablement monté
- Avec mamelon en matière synthétique
- Robinet d'arrêt avec étranglement, préalablement monté
- Raccordement électrique préparé
- Protection gros œuvre pour protéger l'ouverture pour accès à la maintenance contre l'humidité et les impuretés
- Protection gros œuvre à sectionner sans outillage

Contenu de la livraison

- Protection gros œuvre avec couvercle
- Raccord à l'eau R 1/2"
- Boîtier à encastrer
- Robinet d'arrêt avec étranglement
- Tuyau d'attente
- Borne de raccordement

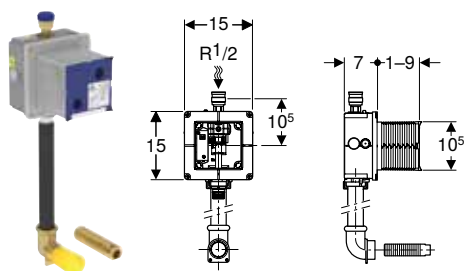
N° d'art.

116.001.00.1

A combiner avec

- Pièce intermédiaire de tube de rinçage Geberit
- Commande d'urinoir Geberit à déclenchement électronique du rinçage, alimentation par piles, plaque de recouvrement type 01, rond → p. 275
- Commande d'urinoir Geberit à déclenchement électronique du rinçage, alimentation sur secteur, plaque de recouvrement type 40, rond → p. 271
- Commande d'urinoir Geberit à déclenchement électronique du rinçage, alimentation sur secteur, plaque de recouvrement type 40, carré → p. 272
- Commande d'urinoir Geberit à déclenchement électronique du rinçage, alimentation par piles, plaque de recouvrement type 40, rond → p. 279
- Commande d'urinoir Geberit à déclenchement électronique du rinçage, alimentation par piles, plaque de recouvrement type 40, carré → p. 280
- Commande d'urinoir Geberit à déclenchement pneumatique du rinçage, plaque de déclenchement type 40, rond → p. 286
- Commande d'urinoir Geberit à déclenchement pneumatique du rinçage, plaque de déclenchement type 40, carré → p. 287
- Commande d'urinoir Geberit à déclenchement électronique du rinçage, alimentation sur secteur, plaque de recouvrement type 01, carré → p. 268
- Commande d'urinoir Geberit à déclenchement électronique du rinçage, alimentation par piles, plaque de recouvrement type 01, carré → p. 276
- Commande d'urinoir Geberit à déclenchement pneumatique du rinçage, plaque de déclenchement type 01, carré → p. 283
- Commande d'urinoir Geberit à déclenchement électronique du rinçage, alimentation sur secteur, plaque de recouvrement type 01, rond → p. 267
- Commande d'urinoir Geberit à déclenchement pneumatique du rinçage, plaque de commande type 01 → p. 282
- Commande d'urinoir Geberit à déclenchement électronique du rinçage, alimentation par piles, plaque de recouvrement type 10, rond → p. 277
- Commande d'urinoir Geberit à déclenchement électronique du rinçage, alimentation sur secteur, plaque de recouvrement type 10, rond → p. 269
- Commande d'urinoir Geberit à déclenchement pneumatique du rinçage, plaque de commande type 10 → p. 284
- Commande d'urinoir Geberit à déclenchement électronique du rinçage, alimentation par piles, plaque de recouvrement type 20, carrée → p. 278
- Commande d'urinoir Geberit à déclenchement électronique du rinçage, alimentation sur secteur, plaque de recouvrement type 20, carrée → p. 270
- Commande d'urinoir Geberit à déclenchement pneumatique du rinçage, plaque de commande type 20, carrée → p. 285
- Commande d'urinoir Geberit à déclenchement électronique du rinçage, alimentation par piles, plaque de recouvrement type 50, carré → p. 281
- Commande d'urinoir Geberit à déclenchement électronique du rinçage, alimentation sur secteur, plaque de recouvrement type 50, carré → p. 273
- Commande d'urinoir Geberit à déclenchement pneumatique du rinçage, plaque de commande type 50, carré → p. 288
- Commande d'urinoir Geberit à déclenchement pneumatique du rinçage, plaque de commande type 50, carré, à personnaliser → p. 289

Set gros œuvre Geberit pour commandes d'urinoir avec raccordement 1/2"



click & scan

Utilisation

- Pour montage encastré dans une maçonnerie
- Pour loger des commandes d'urinoir Geberit (à partir de l'année de fabrication 2009)
- Pour urinoirs Preda et Selva pour commandes d'urinoirs encastrés

Caractéristiques techniques

Pression hydrodynamique	100–800 kPa
Pression d'essai eau max.	1600 kPa
Température de l'eau max.	30 °C
Débit à 100 kPa / 1 bar sans limiteur de débit	0,3 l/s
Débit à 100 kPa / 1 bar avec limiteur de débit	0,24 l/s
Pression hydrodynamique minimale	100 kPa
Humidité relative de l'air	95 %
Débit calculé	0,3 l/s

Caractéristiques

- Raccordement à l'eau par le dessus au milieu
- Tuyau d'attente pour rinçage de la conduite préalablement monté
- Avec mamelon en matière synthétique
- Robinet d'arrêt avec étranglement, préalablement monté
- Raccordement électrique préparé
- Protection gros œuvre pour protéger l'ouverture pour accès à la maintenance contre l'humidité et les impuretés
- Protection gros œuvre à sectionner sans outillage

Contenu de la livraison

- Protection gros œuvre avec couvercle
- Raccord à l'eau R 1/2"
- Boîtier à encastrer
- Robinet d'arrêt avec étranglement
- Tuyau d'attente
- Borne de raccordement
- Tube de rinçage en PE-HD, \varnothing 32 mm
- Coude de raccordement 90° avec filetage intérieur G1"
- Pièce de raccordement

N° d'art.

116.005.00.1

A combiner avec

- Urinoir Geberit Preda pour commande à encastrer
- Urinoir Geberit Selva pour commande à encastrer

Tubes de rinçage, coudes de rinçage et raccords

Rallonge de coude de rinçage Geberit avec manchette



click & scan

Utilisation

- Pour le raccordement à des urinoirs

Contenu de la livraison

- Manchette en EPDM

Caractéristiques techniques

Matériau	PE-HD
----------	-------

N° d'art.

N° d'art.	d, \varnothing [mm]	d1, \varnothing [mm]
152.489.16.1	32	35

Sets de rénovation

Set de rénovation Geberit pour commande d'urinoir électronique, plaque de recouvrement 13 x 13 cm pour élément d'installation, arrivée d'eau emboîtée



click & scan

Utilisation

- Pour transformer des commandes d'urinoir Geberit à déclenchement électronique du rinçage et plaque de recouvrement 13 x 13 cm
- Pour la conversion en urinoirs Selva et Tamina, pour commande d'urinoir à encastrer
- Pour transformer des éléments d'installation Geberit pour urinoirs avec arrivée d'eau emboîtée

Contenu de la livraison

- Vanne magnétique avec régulateur de débit 14 l/min
- Adaptateur de rééquipement pour arrivée d'eau Rp 1/2"
- Joint torique en EPDM
- Coude d'évacuation G 1/2" / G 1/2"

N° d'art.

115.911.00.1

A commander en supplément

- Urinoir Geberit Selva pour commande à encastrer

Set de rénovation Geberit pour commande d'urinoir pneumatique, plaque de commande 13 x 13 cm pour élément d'installation, arrivée d'eau emboîtée



click & scan

Utilisation

- Pour transformer des commandes d'urinoir Geberit à déclenchement pneumatique du rinçage et plaque de commande 13 x 13 cm
- Pour la conversion en urinoirs Selva et Tamina, pour commande d'urinoir à encastrer
- Pour transformer des éléments d'installation Geberit pour urinoirs avec arrivée d'eau emboîtée

Contenu de la livraison

- Vanne pneumatique avec régulateur de débit 14 l/min
- Adaptateur de rééquipement pour arrivée d'eau Rp 1/2"
- Joint torique en EPDM
- Coude d'évacuation G 1/2" / G 1/2"

N° d'art.

115.912.00.1

A commander en supplément

- Urinoir Geberit Selva pour commande à encastrer

Set de rénovation Geberit pour commande d'urinoir électronique, plaque de recouvrement 13 x 13 cm pour élément d'installation, arrivée d'eau vissée

click & scan

Utilisation

- Pour transformer des commandes d'urinoir Geberit à déclenchement électronique du rinçage et plaque de recouvrement 13 x 13 cm
- Pour la conversion en urinoirs Selva et Tamina, pour commande d'urinoir à encastrer
- Pour transformer des urinoirs avec effet d'eau et arrivée d'eau vissée
- Pour la transformation d'urinoirs en céramique Laufen Taro et Tamaro
- Pour transformer des éléments d'installation Geberit pour urinoirs avec arrivée d'eau vissée

N° d'art.

115.915.00.1

A commander en supplément

- Urinoir Geberit Selva pour commande à encastrer

Contenu de la livraison

- Vanne magnétique avec régulateur de débit 14 l/min
- Douille réductrice G 1" / G 1/2"

Set de rénovation Geberit pour commande d'urinoir pneumatique, plaque de commande 13 x 13 cm pour élément d'installation, arrivée d'eau vissée

click & scan

Utilisation

- Pour transformer des commandes d'urinoir Geberit à déclenchement pneumatique du rinçage et plaque de commande 13 x 13 cm
- Pour la conversion en urinoirs Selva et Tamina, pour commande d'urinoir à encastrer
- Pour transformer des urinoirs avec effet d'eau et arrivée d'eau vissée
- Pour la transformation d'urinoirs en céramique Laufen Taro et Tamaro
- Pour transformer des éléments d'installation Geberit pour urinoirs avec arrivée d'eau vissée

N° d'art.

115.916.00.1

A commander en supplément

- Urinoir Geberit Selva pour commande à encastrer

Contenu de la livraison

- Vanne pneumatique avec régulateur de débit 14 l/min
- Douille réductrice G 1" / G 1/2"



Set de rénovation Geberit pour commande d'urinoir, plaque de recouvrement et plaque de commande 13 x 13 cm, set gros œuvre avec tube de rinçage



click & scan

Utilisation

- Pour transformer des commandes d'urinoir Geberit à déclenchement pneumatique ou électronique du rinçage et plaque de commande 13 x 13 cm
- Pour la conversion en urinoirs Selva et Tamina avec commande intégrée
- Pour transformer des sets gros œuvre avec arrivée d'eau emboîtées ou vissées
- Pour la transformation d'urinoirs en céramique Laufen Taro et Tamaro

Contenu de la livraison

- Réduction G 3/4"-DN 8
- Vanne à bille G 3/8"
- Flexible à tresse métallique 1/2"-3/8"
- Plaque de recouvrement

N° d'art.

115.913.00.1

A commander en supplément

- Urinoir Geberit Selva avec commande intégrée, alimentation par piles
- Urinoir Geberit Selva avec commande intégrée, alimentation autonome



- Les urinoirs Geberit Selva et Tamina alimentés par le réseau ne doivent être employés que dans des rénovations sous réserve qu'il soit possible de réaliser un raccordement au réseau conforme à la réglementation nationale
- Pour des raisons de sécurité, le câble secteur ne doit pas passer par le tube de chasse

Set de rénovation Geberit pour commande d'urinoir, plaque de commande 16 x 16 cm pour élément d'installation ou set gros œuvre avec tube de rinçage



click & scan

Utilisation

- Pour transformer des commandes d'urinoir Geberit à déclenchement pneumatique ou électronique du rinçage et plaque de commande 16 x 16 cm
- Pour commandes d'urinoir avec vanne d'isolement d'eau grise
- Pour éléments d'installation Geberit et sets gros œuvre avec tubes de rinçage
- Pour la conversion en urinoirs Selva et Tamina avec commande intégrée
- Pour la transformation d'urinoirs en céramique Laufen Taro et Tamaro

Contenu de la livraison

- Réduction G 3/4"-DN 8
- Vanne à bille G 3/8"
- Flexible à tresse métallique 1/2"-3/8"
- Plaque de recouvrement

N° d'art.

115.928.00.1

A commander en supplément

- Urinoir Geberit Selva avec commande intégrée, alimentation par piles
- Urinoir Geberit Selva avec commande intégrée, alimentation autonome



- Les urinoirs Geberit Selva et Tamina alimentés par le réseau ne doivent être employés que dans des rénovations sous réserve qu'il soit possible de réaliser un raccordement au réseau conforme à la réglementation nationale
- Pour des raisons de sécurité, le câble secteur ne doit pas passer par le tube de chasse

Set de rénovation Geberit pour commande d'urinoir, plaque de recouvrement ou plaque de commande 18 x 21 cm

click & scan

Utilisation

- Pour transformer des commandes d'urinoir Geberit à déclenchement pneumatique ou électronique du rinçage et plaque de commande 18 x 21 cm
- Pour éléments d'installation Geberit et sets gros œuvre avec tubes de rinçage
- Pour la conversion en urinoirs Selva et Tamina avec commande intégrée
- Pour la transformation d'urinoirs en céramique Laufen Taro et Tamaro

Contenu de la livraison

- Réduction G 3/4"-DN 8
- Vanne à bille G 3/8"
- Flexible à tresse métallique 1/2"-3/8"
- Plaque de recouvrement

N° d'art.

115.998.00.1

A commander en supplément

- Urinoir Geberit Selva avec commande intégrée, alimentation par piles
- Urinoir Geberit Selva avec commande intégrée, alimentation autonome



- Les urinoirs Geberit Selva et Tamina alimentés par le réseau ne doivent être employés que dans des rénovations sous réserve qu'il soit possible de réaliser un raccordement au réseau conforme à la réglementation nationale
- Pour des raisons de sécurité, le câble secteur ne doit pas passer par le tube de chasse

Autres accessoires**Limiteur de débit Geberit 9 l/min, pour commande d'urinoir**

click & scan

Utilisation

- Pour le montage dans des vannes pneumatiques pour commandes d'urinoir Geberit
- Pour le montage dans des vannes magnétiques pour commandes d'urinoir Geberit
- Pour la réduction du volume de rinçage en cas de pression d'entrée élevée

Caractéristiques

- Réduit le débit à 9 l/min

N° d'art.

243.579.00.1

Câble de rallonge Geberit pour commande d'urinoir, montage en apparent, dissimulé

click & scan

Caractéristiques techniques

Longueur du câble	0,3 m
-------------------	-------

N° d'art.

246.110.00.1

Aides à la commande

Clean Handy Geberit



click & scan

Utilisation

- Pour désactiver divers produits électroniques Geberit tels que des robinets de lavabo, des déclenchements du rinçage des WC et des commandes d'urinoir pour le nettoyage des sanitaires
- Pour modifier les modes d'exploitation des rinçages forcés hygiéniques Geberit

Caractéristiques

- Alimenté par piles

N° d'art.	B [cm]	H [cm]	T [cm]
115.831.00.1	3,6	1,9	10,8

Service Handy Geberit



click & scan

Utilisation

- Pour saisir et consulter les valeurs de réglage des différents produits électroniques Geberit, tels que les robinets de lavabo, les déclenchements du rinçage des WC, les commandes d'urinoir et les rinçages forcés hygiéniques

Contenu de la livraison

- Etui
- Protection caoutchoutée
- Mode d'emploi

Caractéristiques

- Afficheur à quatre lignes
- Guidage par menu
- Possibilité d'enregistrer et de transmettre des réglages aux autres commandes du même type
- Compatible avec les commandes existantes
- Transmission de données par infrarouge
- Alimenté par piles

N° d'art.	B [cm]	H [cm]	T [cm]
115.860.00.1	5	2	15





Robinetteries















Robinets de lavabo	308
Vue d'ensemble de la gamme – Robinetteries installées sur lavabo Geberit pour lavabos	309
Vue d'ensemble de la gamme – Robinets muraux Geberit pour lavabos	313
Montage sur lavabo, alimentation sur secteur	314
Montage sur lavabo, alimentation par piles	328
Montage sur lavabo, alimentation autonome	341
Montage sur lavabo, robinets mitigeur	350
Montage mural, alimentation sur secteur	352
Montage mural, alimentation par piles	356
Montage mural, alimentation autonome	360
Montage mural, robinets mélangeurs	364
Autres robinetteries.....	367
Pour zone extérieure	367
Accessoires	368
Pour robinets de lavabo	368

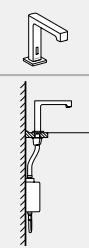
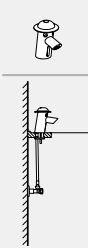
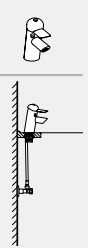


Robinets de lavabo

Vue d'ensemble de la gamme – Robinetteries installées sur lavabo Geberit pour lavabos







Geberit Belgique, Version : novembre 2025

Modèle		Type 185	Type 186	Piave						
										
		chrome très brillant	chrome très brillant	chrome très brillant	Noir mat	Aspect acier inoxydable	chrome très brillant	Noir mat	Aspect acier inoxydable	
Alimentation par piles	Eau froide / mitigée, sans mélangeur	116.235.21.1	116.236.21.1	116.163.21.1	116.163.14.1	116.163.SN.1	116.183.21.1	116.183.14.1	116.183.SN.1	
	Eau froide et eau chaude, avec mélangeur	116.245.21.1	116.246.21.1	116.164.21.1	116.164.14.1	116.164.SN.1	116.184.21.1	116.184.14.1	116.184.SN.1	
	Eau froide et eau chaude, avec mélangeur et poignée	116.255.21.1	116.256.21.1							
	Eau froide et eau chaude, avec mitigeur thermostatique			116.168.21.1	116.168.14.1	116.168.SN.1	116.188.21.1	116.188.14.1	116.188.SN.1	
Alimentation par le réseau	Eau froide / mitigée, sans mélangeur	116.135.21.1	116.136.21.1	116.161.21.1	116.161.14.1	116.161.SN.1	116.181.21.1	116.181.14.1	116.181.SN.1	
	Eau froide et eau chaude, avec mélangeur	116.145.21.1	116.146.21.1	116.162.21.1	116.162.14.1	116.162.SN.1	116.182.21.1	116.182.14.1	116.182.SN.1	
	Eau froide et eau chaude, avec mélangeur et poignée	116.155.21.1	116.156.21.1							
	Eau froide et eau chaude, avec mitigeur thermostatique			116.167.21.1	116.167.14.1	116.167.SN.1	116.187.21.1	116.187.14.1	116.187.SN.1	
Alimentation par générateur	Eau froide / mitigée, sans mélangeur	116.335.21.1	116.336.21.1	116.165.21.1	116.165.14.1	116.165.SN.1	116.185.21.1	116.185.14.1	116.185.SN.1	
	Eau froide et eau chaude, avec mélangeur	116.365.21.1	116.366.21.1	116.166.21.1	116.166.14.1	116.166.SN.1	116.186.21.1	116.186.14.1	116.186.SN.1	
Robinet mitigeur	Eau froide et eau chaude, avec mélangeur									
A commander en supplément pour installation encastrée – choisir une option										
Installation Duofix	111.551.00.2 Elément Geberit Duofix pour lavabo, 112 cm, robinetterie électronique installée sur lavabo avec boîtier à encastrer pour commande						✓	✓	✓	
	111.556.00.2 Elément Geberit Duofix pour lavabo, 112 cm, robinetterie électronique installée sur lavabo avec boîtier à encastrer pour commande, avec siphon à encastrer							✓	✓	✓
Installation GIS	461.145.00.1 Traverse Geberit GIS pour robinetterie électronique installée sur lavabo avec boîtier à encastrer pour commande						✓	✓	✓	
Construction en dur	116.130.00.1 Set gros œuvre Geberit pour robinets de lavabo Piave et Brenta, montage sur lavabo, avec boîtier à encastrer pour commande						✓	✓	✓	
A commander en supplément - nécessaire selon l'option choisie installation encastrée										
Plaques de recouvrement	116.425.11.1 Plaque de recouvrement Geberit pour boîtier à encastrer pour commande						✓	✓	✓	
	116.426.11.1 Plaque de recouvrement Geberit pour boîtier à encastrer pour commande et siphon à encastrer						Uniquement pour utilisation avec Geberit Duofix	Uniquement pour utilisation avec Geberit Duofix	Uniquement pour utilisation avec Geberit Duofix	













Brenta						Bambini						
												
chrome très brillant	Noir mat	Aspect acier inoxydable	chrome très brillant	Noir mat	Aspect acier inoxydable	Multicolore	chrome très brillant	Multicolore	chrome très brillant	rouge carmin	vert forêt	bleu océan
116.173.21.1	116.173.14.1	116.173.SN.1	116.193.21.1	116.193.14.1	116.193.SN.1							
116.174.21.1	116.174.14.1	116.174.SN.1	116.194.21.1	116.194.14.1	116.194.SN.1	116.208.00.5	116.208.21.5					
116.178.21.1	116.178.14.1	116.178.SN.1	116.198.21.1	116.198.14.1	116.198.SN.1							
116.171.21.1	116.171.14.1	116.171.SN.1	116.191.21.1	116.191.14.1	116.191.SN.1							
116.172.21.1	116.172.14.1	116.172.SN.1	116.192.21.1	116.192.14.1	116.192.SN.1	116.209.00.5	116.209.21.5					
116.177.21.1	116.177.14.1	116.177.SN.1	116.197.21.1	116.197.14.1	116.197.SN.1							
116.175.21.1	116.175.14.1	116.175.SN.1	116.195.21.1	116.195.14.1	116.195.SN.1							
116.176.21.1	116.176.14.1	116.176.SN.1	116.196.21.1	116.196.14.1	116.196.SN.1							
								571600000	116.207.21.1	116.207.FY.1	116.207.79.1	116.207.SX.1
			✓	✓	✓							
			✓	✓	✓							
			✓	✓	✓							
			✓	✓	✓							
			✓	✓	✓							
			Uniquement pour utilisation avec Geberit Duofix	Uniquement pour utilisation avec Geberit Duofix	Uniquement pour utilisation avec Geberit Duofix							



Geberit Belgique, Version : novembre 2025

Modèle	Type 185	Type 186	Piave			
						

Accessoires

Set gros œuvre Geberit avec bloc d'alimentation à encastrer, pour robinets de lavabo types 8x et 18x	241.631.00.1			✓	✓							
Régulateur du mousseur Geberit pour robinets de lavabo types 6x, 8x et 18x	242.030.21.1	6 l/min		✓ ¹⁾	✓ ¹⁾							
	242.307.21.1	6,0 l/min, orientable		✓	✓							
	242.834.21.1	3,8 l/min		✓	✓							
	243.626.21.1	1,3 l/min		✓ ²⁾	✓ ²⁾							
Mousseur Geberit pour robinets de lavabo Piave et Brenta	243.625.00.1	5,0 l/min				✓ ¹⁾	✓ ¹⁾	✓ ¹⁾	✓ ¹⁾	✓ ¹⁾	✓ ¹⁾	
	243.635.00.1	5,0 l/min, orientable				✓	✓	✓	✓	✓	✓	
	243.636.00.1	3,8 l/min, spray				✓	✓	✓	✓	✓	✓	
	243.637.00.1	1,9 l/min, spray				✓ ²⁾	✓ ²⁾	✓ ²⁾	✓ ²⁾	✓ ²⁾	✓ ²⁾	
	243.638.00.1	1,3 l/min, spray				✓ ²⁾	✓ ²⁾	✓ ²⁾	✓ ²⁾	✓ ²⁾	✓ ²⁾	
Régulateur du mousseur Geberit Bambini pour robinet de lavabo	571410000	5,7 l/min, orientable										
Mini thermostat Geberit Bambini pour robinet de lavabo	599113000			✓	✓	✓	✓	✓				



✓ Compatible

¹⁾ Déjà compris dans la livraison

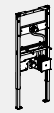
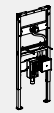
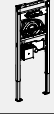

²⁾ Ne convient pas pour générateur

Vue d'ensemble de la gamme – Robinets muraux Geberit pour lavabos





Geberit Belgique, Version : novembre 2025

Modèle	Piave			Piave			
							
	Longueur 17 cm			Longueur 22 cm			
	chrome très brillant	Noir mat	Aspect acier inoxydable	chrome très brillant	Noir mat	Aspect acier inoxydable	
Alimentation par piles	Eau froide / mitigée, sans mélangeur	116.263.21.1	116.263.14.1	116.263.SN.1	116.283.21.1	116.283.14.1	116.283.SN.1
	Eau froide et eau chaude, avec mélangeur	116.264.21.1	116.264.14.1	116.264.SN.1	116.284.21.1	116.284.14.1	116.284.SN.1
	Eau froide et eau chaude, avec mitigeur thermostatique	116.268.21.1	116.268.14.1	116.268.SN.1	116.288.21.1	116.288.14.1	116.288.SN.1
Alimentation par le réseau	Eau froide / mitigée, sans mélangeur	116.261.21.1	116.261.14.1	116.261.SN.1	116.281.21.1	116.281.14.1	116.281.SN.1
	Eau froide et eau chaude, avec mélangeur	116.262.21.1	116.262.14.1	116.262.SN.1	116.282.21.1	116.282.14.1	116.282.SN.1
	Eau froide et eau chaude, avec mitigeur thermostatique	116.267.21.1	116.267.14.1	116.267.SN.1	116.287.21.1	116.287.14.1	116.287.SN.1
Alimentation par générateur	Eau froide / mitigée, sans mélangeur	116.265.21.1	116.265.14.1	116.265.SN.1	116.285.21.1	116.285.14.1	116.285.SN.1
	Eau froide et eau chaude, avec mélangeur	116.266.21.1	116.266.14.1	116.266.SN.1	116.286.21.1	116.286.14.1	116.286.SN.1
Robinet mélangeur	Eau froide et eau chaude, avec mélangeur						





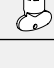

A commander en supplément pour installation encastrée – choisir une option

Installation Duofix	111.558.00.2 Élément Geberit Duofix pour lavabo, 130 cm, robinet mural électronique avec boîtier à encastrer pour commande		✓	✓	✓	✓	✓	✓	✓
	111.561.00.2 Élément Geberit Duofix pour lavabo, 130 cm, robinet mural électronique avec boîtier à encastrer pour commande, avec siphon à encastrer		✓	✓	✓	✓	✓	✓	✓
	111.069.00.2 Élément Geberit Duofix pour lavabo, 112-130 cm, robinet mural Geberit ONE avec boîtier à encastrer pour commande								
Installation GIS	461.146.00.1 Traverse Geberit GIS pour robinet mural électronique avec boîtier à encastrer pour commande		✓	✓	✓	✓	✓	✓	✓

A commander en supplément - nécessaire selon l'option choisie installation encastrée

Plaques de recouvrement	116.425.11.1 Plaque de recouvrement Geberit pour boîtier à encastrer pour commande		✓	✓	✓	✓	✓	✓	✓
	116.426.11.1 Plaque de recouvrement Geberit pour boîtier à encastrer pour commande et siphon à encastrer		Uniquement pour utilisation avec Geberit Duofix	Uniquement pour utilisation avec Geberit Duofix	Uniquement pour utilisation avec Geberit Duofix	Uniquement pour utilisation avec Geberit Duofix	Uniquement pour utilisation avec Geberit Duofix	Uniquement pour utilisation avec Geberit Duofix	Uniquement pour utilisation avec Geberit Duofix
	116.421.00.1 Plaque de recouvrement Geberit à fleur du mur, pour boîtier à encastrer pour commande		✓	✓	✓	✓	✓	✓	✓
Protection gros œuvre de la plaque de recouvrement à fleur du mur	244.654.00.1 Protection gros œuvre Geberit pour plaque de recouvrement à fleur du mur, pour boîtier à encastrer pour commande		✓	✓	✓	✓	✓	✓	✓

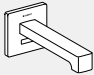
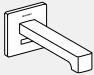
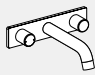
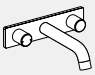
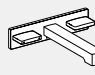
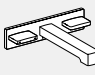
Accessoires

Mousseur Geberit pour robinets de lavabo Piave et Brenta	243.625.00.1	5,0 l/min		✓ ¹⁾	✓ ¹⁾	✓ ¹⁾	✓ ¹⁾	✓ ¹⁾	✓ ¹⁾
	243.635.00.1	5,0 l/min, orientable		✓	✓	✓	✓	✓	✓
	243.636.00.1	3,8 l/min, spray		✓	✓	✓	✓	✓	✓
	243.637.00.1	1,9 l/min, spray		✓ ²⁾	✓ ²⁾	✓ ²⁾	✓ ²⁾	✓ ²⁾	✓ ²⁾
	243.638.00.1	1.3 l/min, Spray		✓ ²⁾	✓ ²⁾	✓ ²⁾	✓ ²⁾	✓ ²⁾	✓ ²⁾
Set d'étanchéité Geberit pour robinets de lavabo Piave et Brenta, montage mural, avec boîtier à encastrer pour commande	116.422.00.1			✓	✓	✓	✓	✓	✓

✓ Compatible

¹⁾ Déjà compris dans la livraison

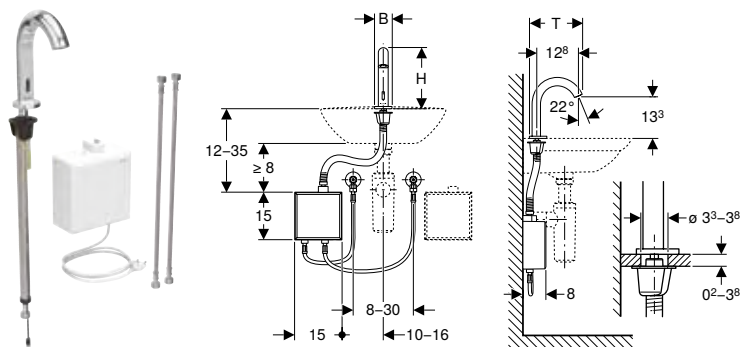
²⁾ Ne convient pas pour générateur

Brenta			Brenta			Forme ronde Geberit ONE		Forme ronde Geberit ONE		Forme rectangulaire Geberit ONE		Forme rectangulaire Geberit ONE	
													
Longueur 17 cm			Longueur 22 cm			Longueur 16 cm		Longueur 20 cm		Longueur 18 cm		Longueur 22 cm	
chrome très brillant	Noir mat	Aspect acier inoxydable	chrome très brillant	Noir mat	Aspect acier inoxydable	chrome très brillant	Noir mat	chrome très brillant	Noir mat	chrome très brillant	Noir mat	chrome très brillant	Noir mat
116.273.21.1	116.273.14.1	116.273.SN.1	116.293.21.1	116.293.14.1	116.293.SN.1								
116.274.21.1	116.274.14.1	116.274.SN.1	116.294.21.1	116.294.14.1	116.294.SN.1								
116.278.21.1	116.278.14.1	116.278.SN.1	116.298.21.1	116.298.14.1	116.298.SN.1								
116.271.21.1	116.271.14.1	116.271.SN.1	116.291.21.1	116.291.14.1	116.291.SN.1								
116.272.21.1	116.272.14.1	116.272.SN.1	116.292.21.1	116.292.14.1	116.292.SN.1								
116.277.21.1	116.277.14.1	116.277.SN.1	116.297.21.1	116.297.14.1	116.297.SN.1								
116.275.21.1	116.275.14.1	116.275.SN.1	116.295.21.1	116.295.14.1	116.295.SN.1								
116.276.21.1	116.276.14.1	116.276.SN.1	116.296.21.1	116.296.14.1	116.296.SN.1								
						116.462.21.1	116.462.14.1	116.464.21.1	116.464.14.1	116.463.21.1	116.463.14.1	116.465.21.1	116.465.14.1
✓	✓	✓	✓	✓	✓								
✓	✓	✓	✓	✓	✓								
						✓	✓	✓	✓	✓	✓	✓	✓
✓	✓	✓	✓	✓	✓								
✓	✓	✓	✓	✓	✓	✓	✓	✓	✓	✓	✓	✓	✓
Uniquement pour utilisation avec Geberit Duofix	Uniquement pour utilisation avec Geberit Duofix	Uniquement pour utilisation avec Geberit Duofix	Uniquement pour utilisation avec Geberit Duofix	Uniquement pour utilisation avec Geberit Duofix	Uniquement pour utilisation avec Geberit Duofix	Uniquement pour utilisation avec Geberit Duofix							
✓	✓	✓	✓	✓	✓	✓	✓	✓	✓	✓	✓	✓	✓
✓	✓	✓	✓	✓	✓	✓	✓	✓	✓	✓	✓	✓	✓
✓ ¹⁾	✓ ¹⁾	✓ ¹⁾	✓ ¹⁾	✓ ¹⁾	✓ ¹⁾	✓ ¹⁾							
✓	✓	✓	✓	✓	✓	✓							
✓	✓	✓	✓	✓	✓	✓							
✓ ²⁾	✓ ²⁾	✓ ²⁾	✓ ²⁾	✓ ²⁾	✓ ²⁾	✓ ²⁾							
✓ ²⁾	✓ ²⁾	✓ ²⁾	✓ ²⁾	✓ ²⁾	✓ ²⁾	✓ ²⁾							
✓	✓	✓	✓	✓	✓	✓							



Montage sur lavabo, alimentation sur secteur

Robinet de lavabo Geberit Piave, montage sur lavabo, alimentation sur secteur, avec boîtier apparent pour commande



click & scan

Utilisation

- Pour le prélèvement d'eau du robinet
- Pour les lieux publics et semi-publics
- Pour le montage sur lavabos ou tablettes de lavabo
- Pour le raccordement d'eau froide et d'eau chaude (uniquement pour le modèle avec mélangeur ou mélangeur thermostatique)
- Pour le raccordement d'eau froide ou d'eau mélangée (uniquement pour le modèle sans mélangeur)
- Adapté à une utilisation avec des bassins en acier inoxydable
- Modèle sans mélangeur adapté en combinaison avec un chauffe-eau instantané, voir fiche technique " Robinets de lavabo avec chauffe-eau instantanés ".

Caractéristiques techniques

Degré de protection	IPX4
Tension nominale	110–240 V c.a.
Fréquence du réseau	50–60 Hz
Tension de service	4,5 V c.c.
Longueur du câble	1 m
Pression de service	50–1000 kPa
Pression de service recommandée avec mitigeur thermostatique	0,5–5 bar
Pression de service recommandée avec mitigeur thermostatique	50–500 kPa
Pression d'essai eau max.	1600 kPa
Pression d'essai air / gaz inerte max.	300 kPa
Température ambiante	1–40 °C
Température de stockage	-20 – +70 °C
Température de l'eau, plage de réglage avec mitigeur thermostatique	20–42 °C
Température de l'eau max.	60 °C
Température de l'eau momentané max.	90 °C
Débit à 300 kPa / 3 bar	5 l/min
Pression hydrodynamique minimale	50 kPa
Débit calculé	0,07 l/s
Rinçage par intervalles, plage de réglage	1–168 h
Rinçage par intervalles, réglage d'usine	24 h
Temps du rinçage par intervalles, plage de réglage	5–200 s
Temps du rinçage par intervalles, réglage d'usine	5 s
Matériau	Laiton / matière synthétique

Caractéristiques

- Groupe de robinetterie I selon DIN 4109
- Déclenchement automatique du rinçage
- Reconnaissance d'utilisateur infrarouge
- Détecteur infrarouge auto-ajustable
- Antivandalisme
- Limitation du débit volumique par mousseur
- Réglage de la température par mélangeur (uniquement pour le modèle avec mélangeur ou mélangeur thermostatique)
- Eau non réglable sur entièrement chaude ou entièrement froide (uniquement pour le modèle avec mélangeur ou mélangeur thermostatique)
- Thermostat conformément à EN 1111 (uniquement pour le modèle avec mélangeur thermostatique)
- Protection anti-brûlures par limitation de la température de l'eau à 42 °C (uniquement pour le modèle avec mélangeur thermostatique)
- Désinfection thermique conformément à DVGW W 551 possible
- Alimentation électrique par bloc d'alimentation
- Mode économie d'énergie réglable
- Economie d'eau grâce à la technique de détection à double faisceau réactive
- Fonctions réglables et consultables avec le Geberit Service Handy
- Réglages et commande avec appareil mobile via l'interface Bluetooth® intégrée
- Compatible avec l'application Geberit Control App
- Mise en réseau reliée par fil avec Geberit Gateway via convertisseur GEBUS
- Mise en réseau sans fil avec Geberit Gateway via Bluetooth®
- Compatible avec Geberit Connect
- Programme économie d'eau réglable
- Programme rinçage par intervalles réglable
- Rinçage en continu réglable individuellement
- Déclenchement du rinçage désactivable
- Avec clapet anti-retour intégré
- Boîtier pour commande avec filtre panier monté

Contenu de la livraison

- Robinet de lavabo avec détecteur infrarouge et flexible de raccordement
- Boîtier apparent à commande électronique, unité fonctionnelle et bloc d'alimentation
- Flexibles à tresse métallique 3/8"
- Clé de verrouillage du mousseur
- Matériel de fixation

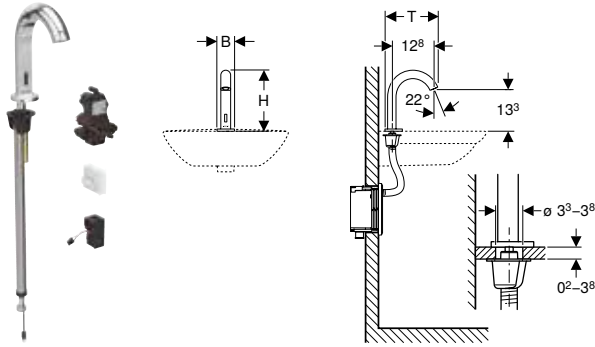
N° d'art.	Couleur / surface	Mélangeur	B	H	T	Puissance absorbée [W]
			[cm]	[cm]	[cm]	
116.161.14.1	noir mat / Revêtement facile à nettoyer	Sans mélangeur	5,5	19,3	16,7	0,1
116.161.21.1	chrome / Brillant	Sans mélangeur	5,5	19,3	16,7	0,1
116.161.SN.1	aspect acier inoxydable / Brossé, revêtement facile à nettoyer	Sans mélangeur	5,5	19,3	16,7	0,1
116.162.14.1	noir mat / Revêtement facile à nettoyer	Avec mélangeur	5,5	19,3	16,7	0,1
116.162.21.1	chrome / Brillant	Avec mélangeur	5,5	19,3	16,7	0,1
116.162.SN.1	aspect acier inoxydable / Brossé, revêtement facile à nettoyer	Avec mélangeur	5,5	19,3	16,7	0,1
116.167.14.1	noir mat / Revêtement facile à nettoyer	Avec mélangeur thermostatique	5,5	19,3	16,7	0,1
116.167.21.1	chrome / Brillant	Avec mélangeur thermostatique	5,5	19,3	16,7	0,1
116.167.SN.1	aspect acier inoxydable / Brossé, revêtement facile à nettoyer	Avec mélangeur thermostatique	5,5	19,3	16,7	0,1

Accessoires

- Convertisseur de bus Geberit pour commandes d'urinoirs à encastrer et robinets de lavabo avec boîtier pour commande → p. 379
- Mousseur Geberit pour robinets de lavabo Piave et Brenta → p. 368
- Service Handy Geberit → p. 304
- Clean Handy Geberit → p. 304



Robinet de lavabo Geberit Piave, montage sur lavabo, alimentation sur secteur, pour boîtier à encastrer pour commande



click & scan

Utilisation

- Pour le prélèvement d'eau du robinet
- Pour les lieux publics et semi-publics
- Pour le montage sur lavabos ou tablettes de lavabo
- Pour le montage dans des éléments Geberit pour lavabo, robinetterie électronique installée sur lavabo avec boîtier à encastrer pour commande
- Pour le montage dans des sets gros œuvre Geberit pour robinets de lavabo électroniques, robinetterie installée sur lavabo, avec boîtier à encastrer pour commande
- Pour le raccordement d'eau froide et d'eau chaude (uniquement pour le modèle avec mélangeur ou mélangeur thermostatique)
- Pour le raccordement d'eau froide ou d'eau mélangée (uniquement pour le modèle sans mélangeur)
- Adapté à une utilisation avec des bassins en acier inoxydable
- Modèle sans mélangeur adapté en combinaison avec un chauffe-eau instantané, voir fiche technique " Robinets de lavabo avec chauffe-eau instantanés ".

Caractéristiques techniques

Degré de protection	IPX4
Tension nominale	110–240 V c.a.
Fréquence du réseau	50–60 Hz
Tension de service	4,5 V c.c.
Pression de service	50–1000 kPa
Pression de service recommandée avec mitigeur thermostatique	0,5–5 bar
Pression de service recommandée avec mitigeur thermostatique	50–500 kPa
Pression d'essai eau max.	1600 kPa
Pression d'essai air / gaz inerte max.	300 kPa
Température ambiante	1–40 °C
Température de stockage	-20 – +70 °C
Température de l'eau, plage de réglage avec mitigeur thermostatique	20–42 °C
Température de l'eau max.	60 °C
Température de l'eau momentané max.	90 °C
Débit à 300 kPa / 3 bar	5 l/min
Pression hydrodynamique minimale	50 kPa
Débit calculé	0,07 l/s
Rinçage par intervalles, plage de réglage	1–168 h
Rinçage par intervalles, réglage d'usine	24 h
Temps du rinçage par intervalles, plage de réglage	5–200 s
Temps du rinçage par intervalles, réglage d'usine	5 s
Matériau	Laiton / matière synthétique

Caractéristiques

- Groupe de robinetterie I selon DIN 4109
- Déclenchement automatique du rinçage
- Reconnaissance d'utilisateur infrarouge
- Détecteur infrarouge auto-ajustable
- Antivandalisme
- Limitation du débit volumique par mousseur
- Réglage de la température par mélangeur (uniquement pour le modèle avec mélangeur ou mélangeur thermostatique)
- Eau non réglable sur entièrement chaude ou entièrement froide (uniquement pour le modèle avec mélangeur ou mélangeur thermostatique)
- Thermostat conformément à EN 1111 (uniquement pour le modèle avec mélangeur thermostatique)
- Protection anti-brûlures par limitation de la température de l'eau à 42 °C (uniquement pour le modèle avec mélangeur thermostatique)
- Désinfection thermique conformément à DVGW W 551 possible
- Alimentation électrique par bloc d'alimentation
- Mode économie d'énergie réglable
- Economie d'eau grâce à la technique de détection à double faisceau réactive
- Fonctions réglables et consultables avec le Geberit Service Handy
- Réglages et commande avec appareil mobile via l'interface Bluetooth® intégrée
- Compatible avec l'application Geberit Control App
- Mise en réseau reliée par fil avec Geberit Gateway via convertisseur GEBUS
- Mise en réseau sans fil avec Geberit Gateway via Bluetooth®
- Compatible avec Geberit Connect
- Programme économie d'eau réglable
- Programme rinçage par intervalles réglable
- Rinçage en continu réglable individuellement
- Déclenchement du rinçage désactivable
- Avec clapet anti-retour intégré
- Boîtier pour commande avec filtre panier monté
- Composants en contact avec l'eau potable sans plomb

Contenu de la livraison

- Robinet de lavabo avec détecteur infrarouge et flexible de raccordement
- Commande électronique
- Unité fonctionnelle
- Bloc d'alimentation
- Clé de verrouillage du mousseur
- Matériel de fixation

N° d'art.	Couleur / surface	Mélangeur	B	H	T	Puissance absorbée [W]
			[cm]	[cm]	[cm]	
116.181.14.1	noir mat / Revêtement facile à nettoyer	Sans mélangeur	5,5	19,3	16,7	0,1
116.181.21.1	chrome / Brillant	Sans mélangeur	5,5	19,3	16,7	0,1
116.181.SN.1	aspect acier inoxydable / Brossé, revêtement facile à nettoyer	Sans mélangeur	5,5	19,3	16,7	0,1
116.182.14.1	noir mat / Revêtement facile à nettoyer	Avec mélangeur	5,5	19,3	16,7	0,1
116.182.21.1	chrome / Brillant	Avec mélangeur	5,5	19,3	16,7	0,1
116.182.SN.1	aspect acier inoxydable / Brossé, revêtement facile à nettoyer	Avec mélangeur	5,5	19,3	16,7	0,1
116.187.14.1	noir mat / Revêtement facile à nettoyer	Avec mélangeur thermostatique	5,5	19,3	16,7	0,1
116.187.21.1	chrome / Brillant	Avec mélangeur thermostatique	5,5	19,3	16,7	0,1
116.187.SN.1	aspect acier inoxydable / Brossé, revêtement facile à nettoyer	Avec mélangeur thermostatique	5,5	19,3	16,7	0,1

A commander en supplément

- Élément Geberit pour lavabo Geberit ou set gros œuvre pour robinet de lavabo Geberit
- Plaque de recouvrement pour boîtier à encastrer pour commande

A combiner avec

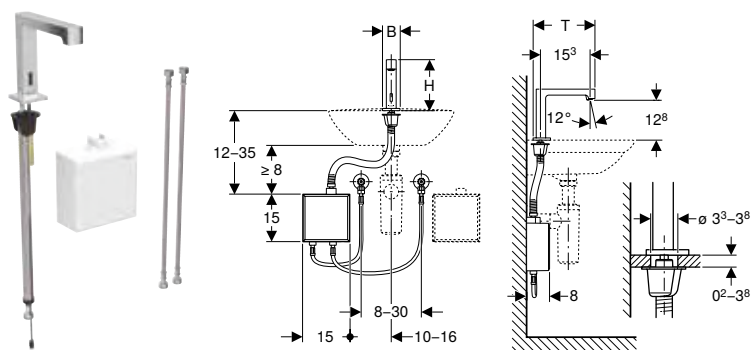
- Élément Geberit Duofix pour lavabo, 112 cm, robinetterie électronique installée sur lavabo avec boîtier à encastrer pour commande → p. 43
- Élément Geberit Duofix pour lavabo, 112 cm, robinetterie électronique installée sur lavabo avec boîtier à encastrer pour commande, avec siphon à encastrer → p. 45
- Traverse Geberit GIS pour robinetterie électronique installée sur lavabo avec boîtier à encastrer pour commande → p. 138
- Set gros œuvre Geberit pour robinets de lavabo Piave et Brenta, montage sur lavabo, avec boîtier à encastrer pour commande → p. 371

Accessoires

- Convertisseur de bus Geberit pour commandes d'urinoirs à encastrer et robinets de lavabo avec boîtier pour commande → p. 379
- Mousseur Geberit pour robinets de lavabo Piave et Brenta → p. 368
- Service Handy Geberit → p. 304
- Clean Handy Geberit → p. 304



Robinet de lavabo Geberit Brenta, montage sur lavabo, alimentation sur secteur, avec boîtier apparent pour commande



click & scan

Utilisation

- Pour le prélèvement d'eau du robinet
- Pour les lieux publics et semi-publics
- Pour le montage sur lavabos ou tablettes de lavabo
- Pour le raccordement d'eau froide et d'eau chaude (uniquement pour le modèle avec mélangeur ou mélangeur thermostatique)
- Pour le raccordement d'eau froide ou d'eau mélangée (uniquement pour le modèle sans mélangeur)
- Adapté à une utilisation avec des bassins en acier inoxydable
- Modèle sans mélangeur adapté en combinaison avec un chauffe-eau instantané, voir fiche technique " Robinets de lavabo avec chauffe-eau instantanés ".

Caractéristiques techniques

Degré de protection	IPX4
Tension nominale	110–240 V c.a.
Fréquence du réseau	50–60 Hz
Tension de service	4,5 V c.c.
Longueur du câble	1 m
Pression de service	50–1000 kPa
Pression de service recommandée avec mitigeur thermostatique	0,5–5 bar
Pression de service recommandée avec mitigeur thermostatique	50–500 kPa
Pression d'essai eau max.	1600 kPa
Pression d'essai air / gaz inerte max.	300 kPa
Température ambiante	1–40 °C
Température de stockage	-20 – +70 °C
Température de l'eau, plage de réglage avec mitigeur thermostatique	20–42 °C
Température de l'eau max.	60 °C
Température de l'eau momentanée max.	90 °C
Débit à 300 kPa / 3 bar	5 l/min
Pression hydrodynamique minimale	50 kPa
Débit calculé	0,07 l/s
Rinçage par intervalles, plage de réglage	1–168 h
Rinçage par intervalles, réglage d'usine	24 h
Temps du rinçage par intervalles, plage de réglage	5–200 s
Temps du rinçage par intervalles, réglage d'usine	5 s
Matériau	Laiton / matière synthétique

Caractéristiques

- Groupe de robinetterie I selon DIN 4109
- Déclenchement automatique du rinçage
- Reconnaissance d'utilisateur infrarouge
- Détecteur infrarouge auto-ajustable
- Antivandalisme
- Limitation du débit volumique par mousseur
- Réglage de la température par mélangeur (uniquement pour le modèle avec mélangeur ou mélangeur thermostatique)
- Eau non réglable sur entièrement chaude ou entièrement froide (uniquement pour le modèle avec mélangeur ou mélangeur thermostatique)
- Thermostat conformément à EN 1111 (uniquement pour le modèle avec mélangeur thermostatique)
- Protection anti-brûlures par limitation de la température de l'eau à 42 °C (uniquement pour le modèle avec mélangeur thermostatique)
- Désinfection thermique conformément à DVGW W 551 possible
- Alimentation électrique par bloc d'alimentation
- Mode économie d'énergie réglable
- Economie d'eau grâce à la technique de détection à double faisceau réactive
- Fonctions réglables et consultables avec le Geberit Service Handy
- Réglages et commande avec appareil mobile via l'interface Bluetooth® intégrée
- Compatible avec l'application Geberit Control App
- Mise en réseau reliée par fil avec Geberit Gateway via convertisseur GEBUS
- Mise en réseau sans fil avec Geberit Gateway via Bluetooth®
- Compatible avec Geberit Connect
- Programme économie d'eau réglable
- Programme rinçage par intervalles réglable
- Rinçage en continu réglable individuellement
- Déclenchement du rinçage désactivable
- Avec clapet anti-retour intégré
- Boîtier pour commande avec filtre panier monté

Contenu de la livraison

- Robinet de lavabo avec détecteur infrarouge et flexible de raccordement
- Boîtier apparent à commande électronique, unité fonctionnelle et bloc d'alimentation
- Flexibles à tresse métallique 3/8"
- Clé de verrouillage du mousseur
- Matériel de fixation

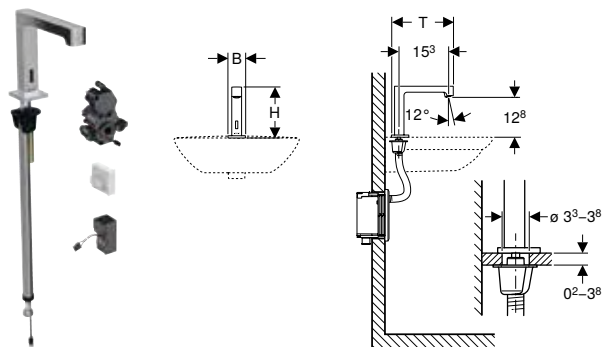
N° d'art.	Couleur / surface	Mélangeur	B	H	T	Puissance absorbée [W]
			[cm]	[cm]	[cm]	
116.171.14.1	noir mat / Revêtement facile à nettoyer	Sans mélangeur	5,5	16,1	19,5	0,1
116.171.21.1	chrome / Brillant	Sans mélangeur	5,5	16,1	19,5	0,1
116.171.SN.1	aspect acier inoxydable / Brossé, revêtement facile à nettoyer	Sans mélangeur	5,5	16,1	19,5	0,1
116.172.14.1	noir mat / Revêtement facile à nettoyer	Avec mélangeur	5,5	16,1	19,5	0,1
116.172.21.1	chrome / Brillant	Avec mélangeur	5,5	16,1	19,5	0,1
116.172.SN.1	aspect acier inoxydable / Brossé, revêtement facile à nettoyer	Avec mélangeur	5,5	16,1	19,5	0,1
116.177.14.1	noir mat / Revêtement facile à nettoyer	Avec mélangeur thermostatique	5,5	16,1	19,5	0,1
116.177.21.1	chrome / Brillant	Avec mélangeur thermostatique	5,5	16,1	19,5	0,1
116.177.SN.1	aspect acier inoxydable / Brossé, revêtement facile à nettoyer	Avec mélangeur thermostatique	5,5	16,1	19,5	0,1

Accessoires

- Convertisseur de bus Geberit pour commandes d'urinoirs à encastrer et robinets de lavabo avec boîtier pour commande → p. 379
- Mousseur Geberit pour robinets de lavabo Piave et Brenta → p. 368
- Service Handy Geberit → p. 304
- Clean Handy Geberit → p. 304



Robinet de lavabo Geberit Brenta, montage sur lavabo, alimentation sur secteur, pour boîtier à encastrer pour commande



Utilisation

- Pour le prélèvement d'eau du robinet
- Pour les lieux publics et semi-publics
- Pour le montage sur lavabos ou tablettes de lavabo
- Pour le montage dans des éléments Geberit pour lavabo, robinetterie électronique installée sur lavabo avec boîtier à encastrer pour commande
- Pour le montage dans des sets gros œuvre Geberit pour robinets de lavabo électroniques, robinetterie installée sur lavabo, avec boîtier à encastrer pour commande
- Pour le raccordement d'eau froide et d'eau chaude (uniquement pour le modèle avec mélangeur ou mélangeur thermostatique)
- Pour le raccordement d'eau froide ou d'eau mélangée (uniquement pour le modèle sans mélangeur)
- Adapté à une utilisation avec des bassins en acier inoxydable
- Modèle sans mélangeur adapté en combinaison avec un chauffe-eau instantané, voir fiche technique " Robinets de lavabo avec chauffe-eau instantanés ".

Caractéristiques techniques

Degré de protection	IPX4
Tension nominale	110–240 V c.a.
Fréquence du réseau	50–60 Hz
Tension de service	4,5 V c.c.
Pression de service	50–1000 kPa
Pression de service recommandée avec mitigeur thermostatique	0,5–5 bar
Pression de service recommandée avec mitigeur thermostatique	50–500 kPa
Pression d'essai eau max.	1600 kPa
Pression d'essai air / gaz inerte max.	300 kPa
Température ambiante	1–40 °C
Température de stockage	-20 – +70 °C
Température de l'eau, plage de réglage avec mitigeur thermostatique	20–42 °C
Température de l'eau max.	60 °C
Température de l'eau momentané max.	90 °C
Débit à 300 kPa / 3 bar	5 l/min
Pression hydrodynamique minimale	50 kPa
Débit calculé	0,07 l/s
Rinçage par intervalles, plage de réglage	1–168 h
Rinçage par intervalles, réglage d'usine	24 h
Temps du rinçage par intervalles, plage de réglage	5–200 s
Temps du rinçage par intervalles, réglage d'usine	5 s
Matériau	Laiton / matière synthétique

Caractéristiques

- Groupe de robinetterie I selon DIN 4109
- Déclenchement automatique du rinçage
- Reconnaissance d'utilisateur infrarouge
- Détecteur infrarouge auto-ajustable
- Antivandalisme
- Limitation du débit volumique par mousseur
- Réglage de la température par mélangeur (uniquement pour le modèle avec mélangeur ou mélangeur thermostatique)
- Eau non réglable sur entièrement chaude ou entièrement froide (uniquement pour le modèle avec mélangeur ou mélangeur thermostatique)
- Thermostat conformément à EN 1111 (uniquement pour le modèle avec mélangeur thermostatique)
- Protection anti-brûlures par limitation de la température de l'eau à 42 °C (uniquement pour le modèle avec mélangeur thermostatique)
- Désinfection thermique conformément à DVGW W 551 possible
- Alimentation électrique par bloc d'alimentation
- Mode économie d'énergie réglable
- Economie d'eau grâce à la technique de détection à double faisceau réactive
- Fonctions réglables et consultables avec le Geberit Service Handy
- Réglages et commande avec appareil mobile via l'interface Bluetooth® intégrée
- Compatible avec l'application Geberit Control App
- Mise en réseau reliée par fil avec Geberit Gateway via convertisseur GEBUS
- Mise en réseau sans fil avec Geberit Gateway via Bluetooth®
- Compatible avec Geberit Connect
- Programme économie d'eau réglable
- Programme rinçage par intervalles réglable
- Rinçage en continu réglable individuellement
- Déclenchement du rinçage désactivable
- Avec clapet anti-retour intégré
- Boîtier pour commande avec filtre panier monté
- Composants en contact avec l'eau potable sans plomb

Contenu de la livraison

- Robinet de lavabo avec détecteur infrarouge et flexible de raccordement
- Commande électronique
- Unité fonctionnelle
- Bloc d'alimentation
- Clé de verrouillage du mousseur
- Matériel de fixation

N° d'art.	Couleur / surface	Mélangeur	B	H	T	Puissance absorbée [W]
			[cm]	[cm]	[cm]	
116.191.14.1	noir mat / Revêtement facile à nettoyer	Sans mélangeur	5,5	16,1	19,5	0,1
116.191.21.1	chrome / Brillant	Sans mélangeur	5,5	16,1	19,5	0,1
116.191.SN.1	aspect acier inoxydable / Brossé, revêtement facile à nettoyer	Sans mélangeur	5,5	16,1	19,5	0,1
116.192.14.1	noir mat / Revêtement facile à nettoyer	Avec mélangeur	5,5	16,1	19,5	0,1
116.192.21.1	chrome / Brillant	Avec mélangeur	5,5	16,1	19,5	0,1
116.192.SN.1	aspect acier inoxydable / Brossé, revêtement facile à nettoyer	Avec mélangeur	5,5	16,1	19,5	0,1
116.197.14.1	noir mat / Revêtement facile à nettoyer	Avec mélangeur thermostatique	5,5	16,1	19,5	0,1
116.197.21.1	chrome / Brillant	Avec mélangeur thermostatique	5,5	16,1	19,5	0,1
116.197.SN.1	aspect acier inoxydable / Brossé, revêtement facile à nettoyer	Avec mélangeur thermostatique	5,5	16,1	19,5	0,1

A commander en supplément

- Élément Geberit pour lavabo Geberit ou set gros œuvre pour robinet de lavabo Geberit
- Plaque de recouvrement pour boîtier à encastrer pour commande

A combiner avec

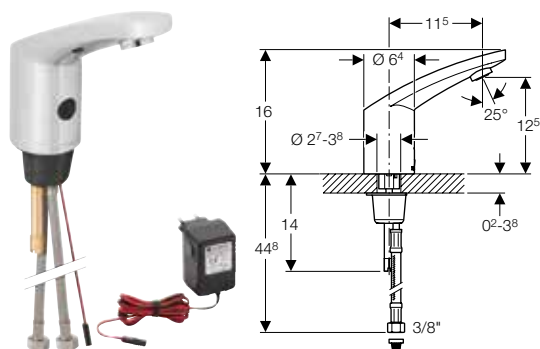
- Élément Geberit Duofix pour lavabo, 112 cm, robinetterie électronique installée sur lavabo avec boîtier à encastrer pour commande → p. 43
- Élément Geberit Duofix pour lavabo, 112 cm, robinetterie électronique installée sur lavabo avec boîtier à encastrer pour commande, avec siphon à encastrer → p. 45
- Traverse Geberit GIS pour robinetterie électronique installée sur lavabo avec boîtier à encastrer pour commande → p. 138
- Set gros œuvre Geberit pour robinets de lavabo Piave et Brenta, montage sur lavabo, avec boîtier à encastrer pour commande → p. 371

Accessoires

- Convertisseur de bus Geberit pour commandes d'urinoirs à encastrer et robinets de lavabo avec boîtier pour commande → p. 379
- Mousseur Geberit pour robinets de lavabo Piave et Brenta → p. 368
- Service Handy Geberit → p. 304
- Clean Handy Geberit → p. 304



Robinet de lavabo Geberit type 185, alimentation par le réseau



Utilisation

- Pour le prélèvement d'eau du robinet
- Pour les lieux publics et semi-publics
- Pour le montage sur lavabos ou tablettes de lavabo
- Pour le raccordement d'eau froide et d'eau chaude (uniquement pour le modèle avec mélangeur)
- Pour le raccordement d'eau froide ou d'eau mélangée (uniquement pour le modèle sans mélangeur)
- Adapté à une utilisation avec des bassins en acier inoxydable
- Modèle sans mélangeur adapté en combinaison avec un chauffe-eau instantané, voir fiche technique " Robinets de lavabo avec chauffe-eau instantanés ".

Caractéristiques techniques

Degré de protection	IP44
Tension nominale	230 V c.a.
Fréquence du réseau	50-60 Hz
Tension de service	12 V c.a.
Longueur du câble	1,9 m
Pression de service	50-800 kPa
Pression d'essai eau max.	1600 kPa
Pression d'essai air / gaz inerte max.	300 kPa
Température ambiante	1-40 °C
Température de l'eau max.	60 °C
Température de l'eau momentanée max.	90 °C
Débit à 300 kPa / 3 bar	6 l/min
Pression hydrodynamique minimale	50 kPa
Débit calculé	0,07 l/s
Distance d'activation, plage de réglage	5-33 cm
Distance d'activation, réglage d'usine	16-18 cm
Rinçage par intervalles, plage de réglage	1-168 h
Rinçage par intervalles, réglage d'usine	168 h
Temps du rinçage par intervalles, plage de réglage	3-180 s
Temps du rinçage par intervalles, réglage d'usine	3 s
Matériau	Laiton chromé

Caractéristiques

- Groupe de robinetterie I selon DIN 4109
- Déclenchement automatique du rinçage
- Reconnaissance d'utilisateur infrarouge
- Détecteur infrarouge auto-ajustable
- Antivandalisme
- Limitation du débit volumique par mousseur
- Réglage de la température par le mélangeur (uniquement pour le modèle avec mélangeur)
- Eau non réglable sur entièrement chaude ou entièrement froide (uniquement pour le modèle avec mélangeur)
- Alimentation électrique par bloc d'alimentation
- Peut être transformé pour alimentation par piles
- Mode économie d'énergie réglable
- Economie d'eau grâce à la technique de détection à double faisceau réactive
- Fonctions réglables et consultables avec le Geberit Service Handy
- Réglages et commande avec appareil mobile via l'interface Bluetooth® intégrée
- Compatible avec l'application Geberit Control App
- Mise en réseau sans fil avec Geberit Gateway via Bluetooth®
- Compatible avec Geberit Connect
- Programme économie d'eau réglable
- Programme rinçage par intervalles réglable
- Rinçage en continu réglable individuellement
- Déclenchement du rinçage désactivable
- Avec clapet anti-retour intégré

Contenu de la livraison

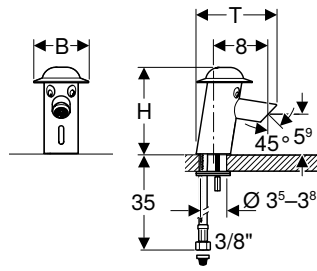
- Filtre panier
- Bloc d'alimentation secteur
- Clé de verrouillage du mousseur
- Matériel de fixation

N° d'art.	Couleur / surface	Mélangeur	H [cm]	Puissance absorbée [W]
116.135.21.1	chrome / Brillant	Sans mélangeur	16	0,1
116.145.21.1	chrome / Brillant	Avec mélangeur	16	0,1
116.155.21.1	chrome / Brillant	Avec mélangeur et levier	16	0,1

Accessoires

- Régulateur du mousseur Geberit pour robinets de lavabo types 6x, 8x et 18x → p. 368
- Service Handy Geberit → p. 304
- Clean Handy Geberit → p. 304

Robinet de lavabo Geberit Bambini, alimentation par le réseau, multicolore



click & scan

Utilisation

- Pour le prélèvement d'eau du robinet
- Pour enfants
- Pour crèches
- Pour le montage sur lavabos ou tablettes de lavabo
- Pour montage dans des espaces de soins et de jeux Bambini
- Pour raccorder l'eau froide et l'eau chaude
- Pour combinaison avec un chauffe-eau instantané, voir la fiche technique " Robinets de lavabo avec chauffe-eau instantanés "

Caractéristiques techniques

Degré de protection	IP65
Tension nominale	230 V c.a.
Fréquence du réseau	50 Hz
Tension de service	6,6 V c.c.
Pression de service	100–850 kPa
Pression d'essai eau max.	1600 kPa
Pression d'essai air / gaz inerte max.	300 kPa
Température de l'eau max.	65 °C
Température de l'eau momentanée max.	80 °C
Débit à 300 kPa / 3 bar	5,7 l/min
Pression hydrodynamique minimale	50 kPa
Débit calculé	0,07 l/s
Rinçage par intervalles	24 h
Temps du rinçage par intervalles	10 s
Matériau	Laiton

Caractéristiques

- Design adapté aux enfants
- Groupe de robinetterie I selon DIN 4109
- Déclenchement automatique du rinçage
- Reconnaissance d'utilisateur infrarouge
- Détecteur infrarouge auto-ajustable
- Limitation du débit volumique par mousseur
- Alimentation électrique par bloc d'alimentation
- Economie d'eau grâce à la technique de détection à double faisceau réactive
- Distance d'activation réglable
- Rinçage par intervalles
- Déclenchement du rinçage pour nettoyage du lavabo désactivable manuellement
- Avec clapet anti-retour intégré
- Boîtier thermolaqué
- Chapeau en polycarbonate
- Tricolore
- Composants en contact avec l'eau potable sans plomb

Contenu de la livraison

- Bloc d'alimentation
- Filtre panier
- Clé de verrouillage du mousseur
- Matériel de fixation

N° d'art.	Couleur / surface	Mélangeur	B [cm]	H [cm]	T [cm]	Puissance absorbée [W]
577660000	F Corps : bleu outremer / Thermolaqué Chapeau : rouge carmin Evacuation : jaune colza / Thermolaqué	Avec mélangeur	8	12,6	12,4	0,1

F : Fin de série

A combiner avec

- Lavabo pour enfants Geberit Bambini

Accessoires

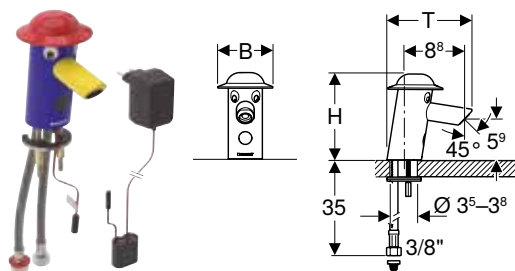
- Mini thermostat Geberit Bambini pour robinet de lavabo
- Régulateur du mousseur Geberit Bambini pour robinet de lavabo



- Pour éviter les échaudures, il est recommandé d'utiliser le mini-thermostat Geberit Bambini pour robinets de lavabo
- Si le robinet pour lavabo Bambini est utilisé sur le lavabo supérieur d'un espace sanitaire ludique Bambini en combinaison avec un tube de surverse, le régulateur du mousseur orientable pour robinet pour lavabo Geberit Bambini (n° d'art. 571410000) doit être commandé séparément
- Remplacé par n° d'art. 116.209.00.5

Nouveau

Robinet de lavabo Geberit Bambini, alimentation sur secteur



Utilisation

- Pour le prélèvement d'eau du robinet
- Pour enfants
- Pour crèches
- Pour le montage sur lavabos ou tablettes de lavabo
- Pour montage dans des espaces de soins et de jeux Bambini
- Pour raccorder l'eau froide et l'eau chaude
- Pour combinaison avec un chauffe-eau instantané, voir la fiche technique " Robinets de lavabo avec chauffe-eau instantanés "

Caractéristiques techniques

Degré de protection	IP44
Tension nominale	230 V c.a.
Fréquence du réseau	50-60 Hz
Tension de service	12 V c.a.
Pression de service	50-1000 kPa
Pression d'essai eau max.	1600 kPa
Pression d'essai air / gaz inerte max.	300 kPa
Température ambiante	1-40 °C
Température de l'eau max.	60 °C
Température de l'eau momentané max.	90 °C
Débit à 300 kPa / 3 bar	5,7 l/min
Pression hydrodynamique minimale	50 kPa
Débit calculé	0,07 l/s
Distance d'activation, plage de réglage	5-33 cm
Distance d'activation, réglage d'usine	16-18 cm
Rinçage par intervalles, plage de réglage	1-168 h
Rinçage par intervalles, réglage d'usine	168 h
Temps du rinçage par intervalles, plage de réglage	3-180 s
Temps du rinçage par intervalles, réglage d'usine	3 s
Matériau	Laiton

Caractéristiques

- Design adapté aux enfants
- Groupe de robinetterie I selon DIN 4109
- Déclenchement automatique du rinçage
- Reconnaissance d'utilisateur infrarouge
- Détecteur infrarouge auto-ajustable
- Limitation du débit volumique par mousseur
- Alimentation électrique par bloc d'alimentation
- Peut être transformé pour alimentation par piles
- Mode économie d'énergie réglable
- Economie d'eau grâce à la technique de détection à double faisceau réactive
- Fonctions réglables et consultables avec le Geberit Service Handy
- Réglages et commande avec appareil mobile via l'interface Bluetooth® intégrée
- Compatible avec l'application Geberit Control App
- Compatible avec Geberit Connect
- Mise en réseau sans fil avec Geberit Gateway via Bluetooth®
- Distance d'activation réglable
- Programme économie d'eau réglable
- Programme rinçage par intervalles réglable
- Rinçage en continu réglable individuellement
- Déclenchement du rinçage désactivable
- Avec clapet anti-retour intégré
- Boîtier thermolaqué
- Chapeau en polycarbonate
- Tricolore
- Composants en contact avec l'eau potable sans plomb

Contenu de la livraison

- Bloc d'alimentation
- Filtre panier
- Clé de verrouillage du mousseur
- Matériel de fixation

N° d'art.	Couleur / surface	Mélangeur	B	H	T	Puissance absorbée [W]
			[cm]	[cm]	[cm]	
116.209.00.5	Corps : bleu outremer / Thermolaqué Chapeau : rouge carmin Evacuation : jaune colza / Thermolaqué	Avec mélangeur	8	12,6	12,4	0,1

Disponible en avril 2026

A combiner avec

- Lavabo pour enfants Geberit Bambini

Accessoires

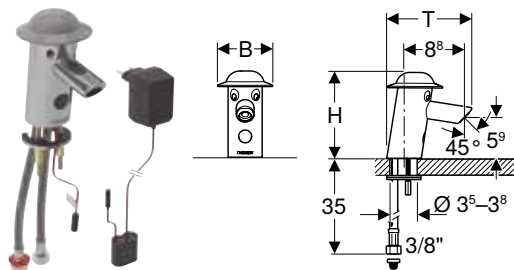
- Mini thermostat Geberit Bambini pour robinet de lavabo
- Régulateur du mousseur Geberit Bambini pour robinet de lavabo



- Remplacement pour n° d'art. 577660000



Robinet de lavabo Geberit Bambini, alimentation sur secteur



click & scan

Utilisation

- Pour le prélèvement d'eau du robinet
- Pour enfants
- Pour crèches
- Pour le montage sur lavabos ou tablettes de lavabo
- Pour montage dans des espaces de soins et de jeux Bambini
- Pour raccorder l'eau froide et l'eau chaude
- Pour combinaison avec un chauffe-eau instantané, voir la fiche technique " Robinets de lavabo avec chauffe-eau instantanés "

Caractéristiques techniques

Degré de protection	IP44
Tension nominale	230 V c.a.
Fréquence du réseau	50-60 Hz
Tension de service	12 V c.a.
Pression de service	50-1000 kPa
Pression d'essai eau max.	1600 kPa
Pression d'essai air / gaz inerte max.	300 kPa
Température ambiante	1-40 °C
Température de l'eau max.	60 °C
Température de l'eau momentané max.	90 °C
Débit à 300 kPa / 3 bar	5,7 l/min
Pression hydrodynamique minimale	50 kPa
Débit calculé	0,07 l/s
Distance d'activation, plage de réglage	5-33 cm
Distance d'activation, réglage d'usine	16-18 cm
Rinçage par intervalles, plage de réglage	1-168 h
Rinçage par intervalles, réglage d'usine	168 h
Temps du rinçage par intervalles, plage de réglage	3-180 s
Temps du rinçage par intervalles, réglage d'usine	3 s
Matériau	Laiton

Caractéristiques

- Design adapté aux enfants
- Groupe de robinetterie I selon DIN 4109
- Déclenchement automatique du rinçage
- Reconnaissance d'utilisateur infrarouge
- Détecteur infrarouge auto-ajustable
- Limitation du débit volumique par mousseur
- Alimentation électrique par bloc d'alimentation
- Peut être transformé pour alimentation par piles
- Mode économie d'énergie réglable
- Economie d'eau grâce à la technique de détection à double faisceau réactive
- Fonctions réglables et consultables avec le Geberit Service Handy
- Réglages et commande avec appareil mobile via l'interface Bluetooth® intégrée
- Compatible avec l'application Geberit Control App
- Compatible avec Geberit Connect
- Mise en réseau sans fil avec Geberit Gateway via Bluetooth®
- Distance d'activation réglable
- Programme économie d'eau réglable
- Programme rinçage par intervalles réglable
- Rinçage en continu réglable individuellement
- Déclenchement du rinçage désactivable
- Avec clapet anti-retour intégré
- Boîtier chromé
- Chapeau en polycarbonate
- Composants en contact avec l'eau potable sans plomb

Contenu de la livraison

- Bloc d'alimentation
- Filtre panier
- Clé de verrouillage du mousseur
- Matériel de fixation

N° d'art.	Couleur / surface	Mélangeur	B [cm]	H [cm]	T [cm]	Puissance absorbée [W]
116.209.21.5	Corps : chrome / Brillant Chapeau : gris poussière RAL 7037	Avec mélangeur	8	12,6	12,4	0,1

A combiner avec

- Lavabo pour enfants Geberit Bambini
- Espace de soins et de jeux Geberit Bambini, avec deux zones de lavage, lavabo plus bas à gauche
- Espace de soins et de jeux Geberit Bambini, avec deux zones de lavage, lavabo plus bas à droite
- Espace de soins et de jeux Geberit Bambini, avec trois zones de lavage, lavabo plus bas à gauche
- Espace de soins et de jeux Geberit Bambini, avec trois zones de lavage, lavabo plus bas à droite
- Espace de soins et de jeux Geberit Bambini, avec quatre zones de lavage, lavabo plus bas à gauche
- Espace de soins et de jeux Geberit Bambini, avec quatre zones de lavage, lavabo plus bas à droite

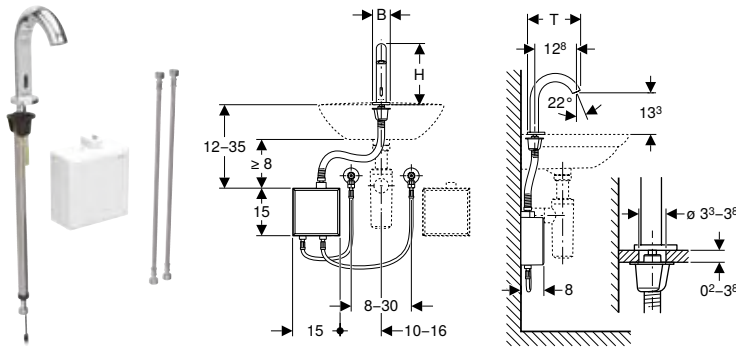
Accessoires

- Mini thermostat Geberit Bambini pour robinet de lavabo
- Régulateur du mousseur Geberit Bambini pour robinet de lavabo



Montage sur lavabo, alimentation par piles

Robinet de lavabo Geberit Piave, montage sur lavabo, alimentation par pile, avec boîtier apparent pour commande



click & scan

Utilisation

- Pour le prélèvement d'eau du robinet
- Pour les lieux publics et semi-publics
- Pour le montage sur lavabos ou tablettes de lavabo
- Pour le raccordement d'eau froide et d'eau chaude (uniquement pour le modèle avec mélangeur ou mélangeur thermostatique)
- Pour le raccordement d'eau froide ou d'eau mélangée (uniquement pour le modèle sans mélangeur)
- Adapté à une utilisation avec des bassins en acier inoxydable
- Modèle sans mélangeur adapté en combinaison avec un chauffe-eau instantané, voir fiche technique " Robinets de lavabo avec chauffe-eau instantanés ".

Caractéristiques techniques

Type de pile	Alcaline (1,5 V AA)
Degré de protection	IPX4
Tension de service	3 V c.c.
Pression de service	50-1000 kPa
Pression de service recommandée avec mitigeur thermostatique	0,5-5 bar
Pression de service recommandée avec mitigeur thermostatique	50-500 kPa
Pression d'essai max.	1600 kPa
Pression d'essai air / gaz inerte max.	300 kPa
Température ambiante	1-40 °C
Température de stockage	-20 - +70 °C
Température de l'eau, plage de réglage avec mitigeur thermostatique	20-42 °C
Température de l'eau max.	60 °C
Température de l'eau momentané max.	90 °C
Débit à 300 kPa / 3 bar	5 l/min
Pression hydrodynamique minimale	50 kPa
Débit calculé	0,07 l/s
Rinçage par intervalles, plage de réglage	1-168 h
Rinçage par intervalles, réglage d'usine	24 h
Temps du rinçage par intervalles, plage de réglage	5-200 s
Temps du rinçage par intervalles, réglage d'usine	5 s
Matériau	Laiton / matière synthétique

Caractéristiques

- Groupe de robinetterie I selon DIN 4109
- Déclenchement automatique du rinçage
- Reconnaissance d'utilisateur infrarouge
- Détecteur infrarouge auto-ajustable
- Antivandalisme
- Limitation du débit volumique par mousseur
- Réglage de la température par mélangeur (uniquement pour le modèle avec mélangeur ou mélangeur thermostatique)
- Eau non réglable sur entièrement chaude ou entièrement froide (uniquement pour le modèle avec mélangeur ou mélangeur thermostatique)
- Thermostat conformément à EN 1111 (uniquement pour le modèle avec mélangeur thermostatique)
- Protection anti-brûlures par limitation de la température de l'eau à 42 °C (uniquement pour le modèle avec mélangeur thermostatique)
- Désinfection thermique conformément à DVGW W 551 possible
- Alimentation électrique par piles
- Pile suffisant pour env. 200 000 déclenchements
- Avertissement en cas de pile faible
- Mode économie d'énergie réglable
- Economie d'eau grâce à la technique de détection à double faisceau réactive
- Fonctions réglables et consultables avec le Geberit Service Handy
- Réglages et commande avec appareil mobile via l'interface Bluetooth® intégrée
- Compatible avec l'application Geberit Control App
- Mise en réseau reliée par fil avec Geberit Gateway via convertisseur GEBUS
- Mise en réseau sans fil avec Geberit Gateway via Bluetooth®
- Compatible avec Geberit Connect
- Programme économie d'eau réglable
- Programme rinçage par intervalles réglable
- Rinçage en continu réglable individuellement
- Déclenchement du rinçage désactivable
- Avec clapet anti-retour intégré
- Boîtier pour commande avec filtre panier monté

Contenu de la livraison

- Robinet de lavabo avec détecteur infrarouge et flexible de raccordement
- Boîtier apparent à commande électronique, unité fonctionnelle et boîtier pour piles
- Flexibles à tresse métallique 3/8"
- Clé de verrouillage du mousseur
- Matériel de fixation

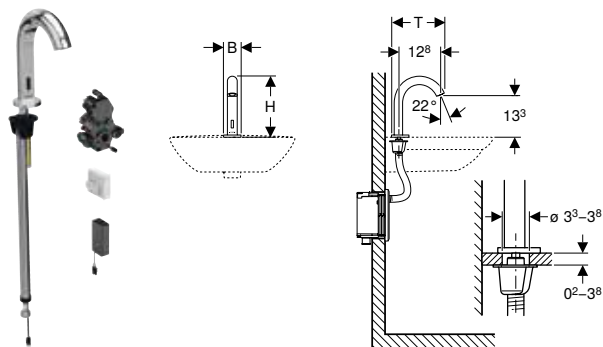
N° d'art.	Couleur / surface	Mélangeur	B	H	T
			[cm]	[cm]	[cm]
116.163.14.1	noir mat / Revêtement facile à nettoyer	Sans mélangeur	5,5	19,3	16,7
116.163.21.1	chrome / Brillant	Sans mélangeur	5,5	19,3	16,7
116.163.SN.1	aspect acier inoxydable / Brossé, revêtement facile à nettoyer	Sans mélangeur	5,5	19,3	16,7
116.164.14.1	noir mat / Revêtement facile à nettoyer	Avec mélangeur	5,5	19,3	16,7
116.164.21.1	chrome / Brillant	Avec mélangeur	5,5	19,3	16,7
116.164.SN.1	aspect acier inoxydable / Brossé, revêtement facile à nettoyer	Avec mélangeur	5,5	19,3	16,7
116.168.14.1	noir mat / Revêtement facile à nettoyer	Avec mélangeur thermostatique	5,5	19,3	16,7
116.168.21.1	chrome / Brillant	Avec mélangeur thermostatique	5,5	19,3	16,7
116.168.SN.1	aspect acier inoxydable / Brossé, revêtement facile à nettoyer	Avec mélangeur thermostatique	5,5	19,3	16,7

Accessoires

- Convertisseur de bus Geberit pour commandes d'urinoirs à encastrer et robinets de lavabo avec boîtier pour commande → p. 379
- Mousseur Geberit pour robinets de lavabo Piave et Brenta → p. 368
- Service Handy Geberit → p. 304
- Clean Handy Geberit → p. 304



Robinet de lavabo Geberit Piave, montage sur lavabo, alimentation par pile, pour boîtier à encastrer pour commande



click & scan

Utilisation

- Pour le prélèvement d'eau du robinet
- Pour les lieux publics et semi-publics
- Pour le montage sur lavabos ou tablettes de lavabo
- Pour le montage dans des éléments Geberit pour lavabo, robinetterie électronique installée sur lavabo avec boîtier à encastrer pour commande
- Pour le montage dans des sets gros œuvre Geberit pour robinets de lavabo électroniques, robinetterie installée sur lavabo, avec boîtier à encastrer pour commande
- Pour le raccordement d'eau froide et d'eau chaude (uniquement pour le modèle avec mélangeur ou mélangeur thermostatique)
- Pour le raccordement d'eau froide ou d'eau mélangée (uniquement pour le modèle sans mélangeur)
- Adapté à une utilisation avec des bassins en acier inoxydable
- Modèle sans mélangeur adapté en combinaison avec un chauffe-eau instantané, voir fiche technique " Robinets de lavabo avec chauffe-eau instantanés ".

Caractéristiques techniques

Type de pile	Alcaline (1,5 V AA)
Degré de protection	IPX4
Tension de service	3 V c.c.
Pression de service	50–1000 kPa
Pression de service recommandée avec mitigeur thermostatique	0,5–5 bar
Pression de service recommandée avec mitigeur thermostatique	50–500 kPa
Pression d'essai eau max.	1600 kPa
Pression d'essai air / gaz inerte max.	300 kPa
Température ambiante	1–40 °C
Température de stockage	-20 – +70 °C
Température de l'eau, plage de réglage avec mitigeur thermostatique	20–42 °C
Température de l'eau max.	60 °C
Température de l'eau momentané max.	90 °C
Débit à 300 kPa / 3 bar	5 l/min
Pression hydrodynamique minimale	50 kPa
Débit calculé	0,07 l/s
Rinçage par intervalles, plage de réglage	1–168 h
Rinçage par intervalles, réglage d'usine	24 h
Temps du rinçage par intervalles, plage de réglage	5–200 s
Temps du rinçage par intervalles, réglage d'usine	5 s
Matériau	Laiton / matière synthétique

Caractéristiques

- Groupe de robinetterie I selon DIN 4109
- Déclenchement automatique du rinçage
- Reconnaissance d'utilisateur infrarouge
- Détecteur infrarouge auto-ajustable
- Antivandalisme
- Limitation du débit volumique par mousseur
- Réglage de la température par mélangeur (uniquement pour le modèle avec mélangeur ou mélangeur thermostatique)
- Eau non réglable sur entièrement chaude ou entièrement froide (uniquement pour le modèle avec mélangeur ou mélangeur thermostatique)
- Thermostat conformément à EN 1111 (uniquement pour le modèle avec mélangeur thermostatique)
- Protection anti-brûlures par limitation de la température de l'eau à 42 °C (uniquement pour le modèle avec mélangeur thermostatique)
- Désinfection thermique conformément à DVGW W 551 possible
- Alimentation électrique par piles
- Pile suffisant pour env. 200 000 déclenchements
- Avertissement en cas de pile faible
- Mode économie d'énergie réglable
- Economie d'eau grâce à la technique de détection à double faisceau réactive
- Fonctions réglables et consultables avec le Geberit Service Handy
- Réglages et commande avec appareil mobile via l'interface Bluetooth® intégrée
- Compatible avec l'application Geberit Control App
- Mise en réseau reliée par fil avec Geberit Gateway via convertisseur GEBUS
- Mise en réseau sans fil avec Geberit Gateway via Bluetooth®
- Compatible avec Geberit Connect
- Programme économie d'eau réglable
- Programme rinçage par intervalles réglable
- Rinçage en continu réglable individuellement
- Déclenchement du rinçage désactivable
- Avec clapet anti-retour intégré
- Boîtier pour commande avec filtre panier monté
- Composants en contact avec l'eau potable sans plomb

Contenu de la livraison

- Robinet de lavabo avec détecteur infrarouge et flexible de raccordement
- Commande électronique
- Unité fonctionnelle
- Boîtier pour piles
- 2 piles alcalines type AA, 1,5 V
- Clé de verrouillage du mousseur
- Matériel de fixation

N° d'art.	Couleur / surface	Mélangeur	B	H	T
			[cm]	[cm]	[cm]
116.183.14.1	noir mat / Revêtement facile à nettoyer	Sans mélangeur	5,5	19,3	16,7
116.183.21.1	chrome / Brillant	Sans mélangeur	5,5	19,3	16,7
116.183.SN.1	aspect acier inoxydable / Brossé, revêtement facile à nettoyer	Sans mélangeur	5,5	19,3	16,7
116.184.14.1	noir mat / Revêtement facile à nettoyer	Avec mélangeur	5,5	19,3	16,7
116.184.21.1	chrome / Brillant	Avec mélangeur	5,5	19,3	16,7
116.184.SN.1	aspect acier inoxydable / Brossé, revêtement facile à nettoyer	Avec mélangeur	5,5	19,3	16,7
116.188.14.1	noir mat / Revêtement facile à nettoyer	Avec mélangeur thermostatique	5,5	19,3	16,7
116.188.21.1	chrome / Brillant	Avec mélangeur thermostatique	5,5	19,3	16,7
116.188.SN.1	aspect acier inoxydable / Brossé, revêtement facile à nettoyer	Avec mélangeur thermostatique	5,5	19,3	16,7

A commander en supplément

- Élément Geberit pour lavabo Geberit ou set gros œuvre pour robinet de lavabo Geberit
- Plaque de recouvrement pour boîtier à encastrer pour commande

A combiner avec

- Élément Geberit Duofix pour lavabo, 112 cm, robinetterie électronique installée sur lavabo avec boîtier à encastrer pour commande → p. 43
- Élément Geberit Duofix pour lavabo, 112 cm, robinetterie électronique installée sur lavabo avec boîtier à encastrer pour commande, avec siphon à encastrer → p. 45
- Traverse Geberit GIS pour robinetterie électronique installée sur lavabo avec boîtier à encastrer pour commande → p. 138
- Set gros œuvre Geberit pour robinets de lavabo Piave et Brenta, montage sur lavabo, avec boîtier à encastrer pour commande → p. 371

Accessoires

- Convertisseur de bus Geberit pour commandes d'urinoirs à encastrer et robinets de lavabo avec boîtier pour commande → p. 379
- Mousseur Geberit pour robinets de lavabo Piave et Brenta → p. 368
- Service Handy Geberit → p. 304
- Clean Handy Geberit → p. 304



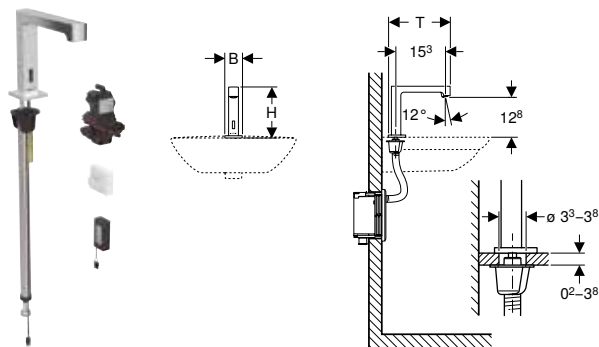
N° d'art.	Couleur / surface	Mélangeur	B	H	T
			[cm]	[cm]	[cm]
116.173.14.1	noir mat / Revêtement facile à nettoyer	Sans mélangeur	5,5	16,1	19,5
116.173.21.1	chrome / Brillant	Sans mélangeur	5,5	16,1	19,5
116.173.SN.1	aspect acier inoxydable / Brossé, revêtement facile à nettoyer	Sans mélangeur	5,5	16,1	19,5
116.174.14.1	noir mat / Revêtement facile à nettoyer	Avec mélangeur	5,5	16,1	19,5
116.174.21.1	chrome / Brillant	Avec mélangeur	5,5	16,1	19,5
116.174.SN.1	aspect acier inoxydable / Brossé, revêtement facile à nettoyer	Avec mélangeur	5,5	16,1	19,5
116.178.14.1	noir mat / Revêtement facile à nettoyer	Avec mélangeur thermostatique	5,5	16,1	19,5
116.178.21.1	chrome / Brillant	Avec mélangeur thermostatique	5,5	16,1	19,5
116.178.SN.1	aspect acier inoxydable / Brossé, revêtement facile à nettoyer	Avec mélangeur thermostatique	5,5	16,1	19,5

Accessoires

- Convertisseur de bus Geberit pour commandes d'urinoirs à encastrer et robinets de lavabo avec boîtier pour commande → p. 379
- Mousseur Geberit pour robinets de lavabo Piave et Brenta → p. 368
- Service Handy Geberit → p. 304
- Clean Handy Geberit → p. 304



Robinet de lavabo Geberit Brenta, montage sur lavabo, alimentation par pile, pour boîtier à encastrer pour commande



click & scan

Utilisation

- Pour le prélèvement d'eau du robinet
- Pour les lieux publics et semi-publics
- Pour le montage sur lavabos ou tablettes de lavabo
- Pour le montage dans des éléments Geberit pour lavabo, robinetterie électronique installée sur lavabo avec boîtier à encastrer pour commande
- Pour le montage dans des sets gros œuvre Geberit pour robinets de lavabo électroniques, robinetterie installée sur lavabo, avec boîtier à encastrer pour commande
- Pour le raccordement d'eau froide et d'eau chaude (uniquement pour le modèle avec mélangeur ou mélangeur thermostatique)
- Pour le raccordement d'eau froide ou d'eau mélangée (uniquement pour le modèle sans mélangeur)
- Adapté à une utilisation avec des bassins en acier inoxydable
- Modèle sans mélangeur adapté en combinaison avec un chauffe-eau instantané, voir fiche technique " Robinets de lavabo avec chauffe-eau instantanés ".

Caractéristiques techniques

Type de pile	Alcaline (1,5 V AA)
Degré de protection	IPX4
Tension de service	3 V c.c.
Pression de service	50–1000 kPa
Pression de service recommandée avec mitigeur thermostatique	0,5–5 bar
Pression de service recommandée avec mitigeur thermostatique	50–500 kPa
Pression d'essai eau max.	1600 kPa
Pression d'essai air / gaz inerte max.	300 kPa
Température ambiante	1–40 °C
Température de stockage	-20 – +70 °C
Température de l'eau, plage de réglage avec mitigeur thermostatique	20–42 °C
Température de l'eau max.	60 °C
Température de l'eau momentané max.	90 °C
Débit à 300 kPa / 3 bar	5 l/min
Pression hydrodynamique minimale	50 kPa
Débit calculé	0,07 l/s
Rinçage par intervalles, plage de réglage	1–168 h
Rinçage par intervalles, réglage d'usine	24 h
Temps du rinçage par intervalles, plage de réglage	5–200 s
Temps du rinçage par intervalles, réglage d'usine	5 s
Matériau	Laiton / matière synthétique

Caractéristiques

- Groupe de robinetterie I selon DIN 4109
- Déclenchement automatique du rinçage
- Reconnaissance d'utilisateur infrarouge
- Détecteur infrarouge auto-ajustable
- Antivandalisme
- Limitation du débit volumique par mousseur
- Réglage de la température par mélangeur (uniquement pour le modèle avec mélangeur ou mélangeur thermostatique)
- Eau non réglable sur entièrement chaude ou entièrement froide (uniquement pour le modèle avec mélangeur ou mélangeur thermostatique)
- Thermostat conformément à EN 1111 (uniquement pour le modèle avec mélangeur thermostatique)
- Protection anti-brûlures par limitation de la température de l'eau à 42 °C (uniquement pour le modèle avec mélangeur thermostatique)
- Désinfection thermique conformément à DVGW W 551 possible
- Alimentation électrique par piles
- Pile suffisant pour env. 200 000 déclenchements
- Avertissement en cas de pile faible
- Mode économie d'énergie réglable
- Economie d'eau grâce à la technique de détection à double faisceau réactive
- Fonctions réglables et consultables avec le Geberit Service Handy
- Réglages et commande avec appareil mobile via l'interface Bluetooth® intégrée
- Compatible avec l'application Geberit Control App
- Mise en réseau reliée par fil avec Geberit Gateway via convertisseur GEBUS
- Mise en réseau sans fil avec Geberit Gateway via Bluetooth®
- Compatible avec Geberit Connect
- Programme économie d'eau réglable
- Programme rinçage par intervalles réglable
- Rinçage en continu réglable individuellement
- Déclenchement du rinçage désactivable
- Avec clapet anti-retour intégré
- Boîtier pour commande avec filtre panier monté
- Composants en contact avec l'eau potable sans plomb

Contenu de la livraison

- Robinet de lavabo avec détecteur infrarouge et flexible de raccordement
- Commande électronique
- Unité fonctionnelle
- Boîtier pour piles
- 2 piles alcalines type AA, 1,5 V
- Clé de verrouillage du mousseur
- Matériel de fixation

N° d'art.	Couleur / surface	Mélangeur	B	H	T
			[cm]	[cm]	[cm]
116.193.14.1	noir mat / Revêtement facile à nettoyer	Sans mélangeur	5,5	16,1	19,5
116.193.21.1	chrome / Brillant	Sans mélangeur	5,5	16,1	19,5
116.193.SN.1	aspect acier inoxydable / Brossé, revêtement facile à nettoyer	Sans mélangeur	5,5	16,1	19,5
116.194.14.1	noir mat / Revêtement facile à nettoyer	Avec mélangeur	5,5	16,1	19,5
116.194.21.1	chrome / Brillant	Avec mélangeur	5,5	16,1	19,5
116.194.SN.1	aspect acier inoxydable / Brossé, revêtement facile à nettoyer	Avec mélangeur	5,5	16,1	19,5
116.198.14.1	noir mat / Revêtement facile à nettoyer	Avec mélangeur thermostatique	5,5	16,1	19,5
116.198.21.1	chrome / Brillant	Avec mélangeur thermostatique	5,5	16,1	19,5
116.198.SN.1	aspect acier inoxydable / Brossé, revêtement facile à nettoyer	Avec mélangeur thermostatique	5,5	16,1	19,5

A commander en supplément

- Élément Geberit pour lavabo Geberit ou set gros œuvre pour robinet de lavabo Geberit
- Plaque de recouvrement pour boîtier à encastrer pour commande

A combiner avec

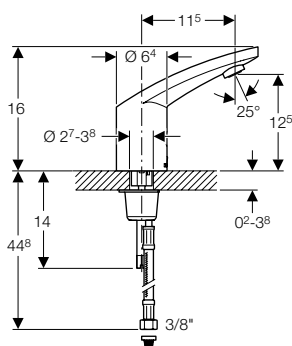
- Élément Geberit Duofix pour lavabo, 112 cm, robinetterie électronique installée sur lavabo avec boîtier à encastrer pour commande → p. 43
- Élément Geberit Duofix pour lavabo, 112 cm, robinetterie électronique installée sur lavabo avec boîtier à encastrer pour commande, avec siphon à encastrer → p. 45
- Traverse Geberit GIS pour robinetterie électronique installée sur lavabo avec boîtier à encastrer pour commande → p. 138
- Set gros œuvre Geberit pour robinets de lavabo Piave et Brenta, montage sur lavabo, avec boîtier à encastrer pour commande → p. 371

Accessoires

- Convertisseur de bus Geberit pour commandes d'urinoirs à encastrer et robinets de lavabo avec boîtier pour commande → p. 379
- Mousseur Geberit pour robinets de lavabo Piave et Brenta → p. 368
- Service Handy Geberit → p. 304
- Clean Handy Geberit → p. 304



Robinet de lavabo Geberit type 185, alimentation par piles



click & scan

Utilisation

- Pour le prélèvement d'eau du robinet
- Pour les lieux publics et semi-publics
- Pour le montage sur lavabos ou tablettes de lavabo
- Pour le raccordement d'eau froide et d'eau chaude (uniquement pour le modèle avec mélangeur)
- Pour le raccordement d'eau froide ou d'eau mélangée (uniquement pour le modèle sans mélangeur)
- Adapté à une utilisation avec des bassins en acier inoxydable
- Modèle sans mélangeur adapté en combinaison avec un chauffe-eau instantané, voir fiche technique " Robinets de lavabo avec chauffe-eau instantanés ".

Caractéristiques techniques

Type de pile	CR-P2 (6 V)
Degré de protection	IP44
Tension de service	6 V c.c.
Pression de service	50–800 kPa
Pression d'essai eau max.	1600 kPa
Pression d'essai air / gaz inerte max.	300 kPa
Température ambiante	1–40 °C
Température de l'eau max.	60 °C
Température de l'eau momentanée max.	90 °C
Débit à 300 kPa / 3 bar	6 l/min
Pression hydrodynamique minimale	50 kPa
Débit calculé	0,07 l/s
Distance d'activation, plage de réglage	5–33 cm
Distance d'activation, réglage d'usine	16–18 cm
Rinçage par intervalles, plage de réglage	1–168 h
Rinçage par intervalles, réglage d'usine	168 h
Temps du rinçage par intervalles, plage de réglage	3–180 s
Temps du rinçage par intervalles, réglage d'usine	3 s
Matériau	Laiton chromé

Caractéristiques

- Groupe de robinetterie I selon DIN 4109
- Déclenchement automatique du rinçage
- Reconnaissance d'utilisateur infrarouge
- Détecteur infrarouge auto-ajustable
- Antivandalisme
- Limitation du débit volumique par mousseur
- Réglage de la température par le mélangeur (uniquement pour le modèle avec mélangeur)
- Eau non réglable sur entièrement chaude ou entièrement froide (uniquement pour le modèle avec mélangeur)
- Alimentation électrique par piles
- Peut être transformé pour alimentation par le réseau
- Pile suffisant pour env. 200 000 déclenchements
- Avertissement en cas de pile faible
- Mode économie d'énergie réglable
- Economie d'eau grâce à la technique de détection à double faisceau réactive
- Fonctions réglables et consultables avec le Geberit Service Handy
- Réglages et commande avec appareil mobile via l'interface Bluetooth® intégrée
- Compatible avec l'application Geberit Control App
- Mise en réseau sans fil avec Geberit Gateway via Bluetooth®
- Compatible avec Geberit Connect
- Programme économie d'eau réglable
- Programme rinçage par intervalles réglable
- Rinçage en continu réglable individuellement
- Déclenchement du rinçage désactivable
- Avec clapet anti-retour intégré

Contenu de la livraison

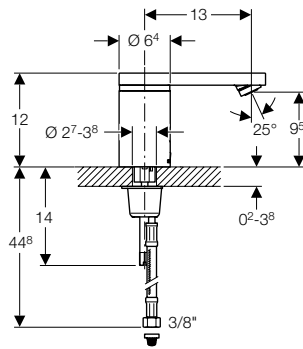
- Filtre panier
- Batterie au lithium type CR-P2 6 V
- Clé de verrouillage du mousseur
- Matériel de fixation

N° d'art.	Couleur / surface	Mélangeur	H [cm]
116.235.21.1	chrome / Brillant	Sans mélangeur	16
116.245.21.1	chrome / Brillant	Avec mélangeur	16
116.255.21.1	chrome / Brillant	Avec mélangeur et levier	16

Accessoires

- Régulateur du mousseur Geberit pour robinets de lavabo types 6x, 8x et 18x → p. 368
- Service Handy Geberit → p. 304
- Clean Handy Geberit → p. 304

Robinet de lavabo Geberit type 186, alimentation par piles



Utilisation

- Pour le prélèvement d'eau du robinet
- Pour les lieux publics et semi-publics
- Pour le montage sur lavabos ou tablettes de lavabo
- Pour le raccordement d'eau froide et d'eau chaude (uniquement pour le modèle avec mélangeur)
- Pour le raccordement d'eau froide ou d'eau mélangée (uniquement pour le modèle sans mélangeur)
- Adapté à une utilisation avec des bassins en acier inoxydable
- Modèle sans mélangeur adapté en combinaison avec un chauffe-eau instantané, voir fiche technique "Robinets de lavabo avec chauffe-eau instantanés".

Caractéristiques techniques

Type de pile	CR-P2 (6 V)
Degré de protection	IP44
Tension de service	6 V c.c.
Pression de service	50–800 kPa
Pression d'essai eau max.	1600 kPa
Pression d'essai air / gaz inerte max.	300 kPa
Température ambiante	1–40 °C
Température de l'eau max.	60 °C
Température de l'eau momentanée max.	90 °C
Débit à 300 kPa / 3 bar	6 l/min
Pression hydrodynamique minimale	50 kPa
Débit calculé	0,07 l/s
Distance d'activation, plage de réglage	5–33 cm
Distance d'activation, réglage d'usine	16–18 cm
Rinçage par intervalles, plage de réglage	1–168 h
Rinçage par intervalles, réglage d'usine	168 h
Temps du rinçage par intervalles, plage de réglage	3–180 s
Temps du rinçage par intervalles, réglage d'usine	3 s
Matériau	Laiton chromé

Caractéristiques

- Groupe de robinetterie I selon DIN 4109
- Déclenchement automatique du rinçage
- Reconnaissance d'utilisateur infrarouge
- Détecteur infrarouge auto-ajustable
- Antivandalisme
- Limitation du débit volumique par mousseur
- Réglage de la température par le mélangeur (uniquement pour le modèle avec mélangeur)
- Eau non réglable sur entièrement chaude ou entièrement froide (uniquement pour le modèle avec mélangeur)
- Alimentation électrique par piles
- Peut être transformé pour alimentation par le réseau
- Pile suffisant pour env. 200 000 déclenchements
- Avertissement en cas de pile faible
- Mode économie d'énergie réglable
- Economie d'eau grâce à la technique de détection à double faisceau réactive
- Fonctions réglables et consultables avec le Geberit Service Handy
- Réglages et commande avec appareil mobile via l'interface Bluetooth® intégrée
- Compatible avec l'application Geberit Control App
- Mise en réseau sans fil avec Geberit Gateway via Bluetooth®
- Compatible avec Geberit Connect
- Programme économie d'eau réglable
- Programme rinçage par intervalles réglable
- Rinçage en continu réglable individuellement
- Déclenchement du rinçage désactivable
- Avec clapet anti-retour intégré

Contenu de la livraison

- Filtre panier
- Batterie au lithium type CR-P2 6 V
- Clé de verrouillage du mousseur
- Matériel de fixation

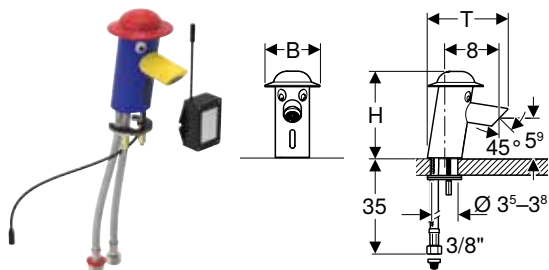
N° d'art.	Couleur / surface	Mélangeur	H
			[cm]
116.236.21.1	chrome / Brillant	Sans mélangeur	12
116.246.21.1	chrome / Brillant	Avec mélangeur	12
116.256.21.1	chrome / Brillant	Avec mélangeur et levier	12

Accessoires

- Régulateur du mousseur Geberit pour robinets de lavabo types 6x, 8x et 18x → p. 368
- Service Handy Geberit → p. 304
- Clean Handy Geberit → p. 304



Robinet de lavabo Geberit Bambini, alimentation par piles, multicolore



Utilisation

- Pour le prélèvement d'eau du robinet
- Pour enfants
- Pour crèches
- Pour le montage sur lavabos ou tablettes de lavabo
- Pour montage dans des espaces de soins et de jeux Bambini
- Pour raccorder l'eau froide et l'eau chaude
- Pour combinaison avec un chauffe-eau instantané, voir la fiche technique " Robinets de lavabo avec chauffe-eau instantanés "

Caractéristiques techniques

Type de pile	CR-P2 (6 V)
Degré de protection	IP65
Tension de service	6 V c.c.
Pression de service	100–850 kPa
Pression d'essai eau max.	1600 kPa
Pression d'essai air / gaz inerte max.	300 kPa
Température de l'eau max.	65 °C
Température de l'eau momentanée max.	80 °C
Débit à 300 kPa / 3 bar	5,7 l/min
Pression hydrodynamique minimale	50 kPa
Débit calculé	0,07 l/s
Rinçage par intervalles	24 h
Temps du rinçage par intervalles	10 s
Matériau	Laiton

Caractéristiques

- Design adapté aux enfants
- Groupe de robinetterie I selon DIN 4109
- Déclenchement automatique du rinçage
- Reconnaissance d'utilisateur infrarouge
- Détecteur infrarouge auto-ajustable
- Limitation du débit volumique par mousseur
- Alimentation électrique par piles
- Pile suffisant pour env. 200 000 déclenchements
- Avertissement en cas de pile faible
- Economie d'eau grâce à la technique de détection à double faisceau réactive
- Distance d'activation réglable
- Rinçage par intervalles
- Déclenchement du rinçage pour nettoyage du lavabo désactivable manuellement
- Avec clapet anti-retour intégré
- Boîtier thermolaqué
- Chapeau en polycarbonate
- Tricolore
- Composants en contact avec l'eau potable sans plomb

Contenu de la livraison

- Boîtier pour piles
- Batterie au lithium type CR-P2 6 V
- Filtre panier
- Clé de verrouillage du mousseur
- Matériel de fixation

N° d'art.	Couleur / surface	Mélangeur	B	H	T
			[cm]	[cm]	[cm]
577650000	F Corps : bleu outremer / Thermolaqué Chapeau : rouge carmin Evacuation : jaune colza / Thermolaqué	Avec mélangeur	8	12,6	12,4

F : Fin de série

A combiner avec

- Lavabo pour enfants Geberit Bambini

Accessoires

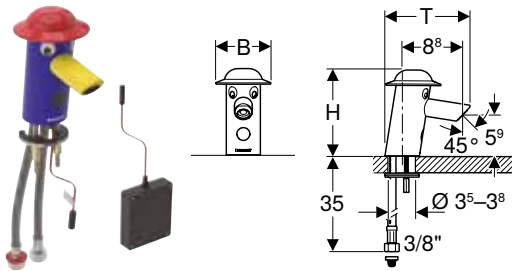
- Mini thermostat Geberit Bambini pour robinet de lavabo
- Régulateur du mousseur Geberit Bambini pour robinet de lavabo



- Pour éviter les échaudures, il est recommandé d'utiliser le mini-thermostat Geberit Bambini pour robinets de lavabo
- Si le robinet pour lavabo Bambini est utilisé sur le lavabo supérieur d'un espace sanitaire ludique Bambini en combinaison avec un tube de surverse, le régulateur du mousseur orientable pour robinet pour lavabo Geberit Bambini (n° d'art. 571410000) doit être commandé séparément
- Remplacé par n° d'art. 116.208.00.5

Nouveau

Robinet de lavabo Geberit Bambini, alimentation par piles, multicolore



Utilisation

- Pour le prélèvement d'eau du robinet
- Pour enfants
- Pour crèches
- Pour le montage sur lavabos ou tablettes de lavabo
- Pour montage dans des espaces de soins et de jeux Bambini
- Pour raccorder l'eau froide et l'eau chaude
- Pour combinaison avec un chauffe-eau instantané, voir la fiche technique " Robinets de lavabo avec chauffe-eau instantanés "

Caractéristiques techniques

Type de pile	Alcaline (1,5 V AA)
Degré de protection	IP44
Tension de service	6 V c.c.
Pression de service	50-1000 kPa
Pression d'essai eau max.	1600 kPa
Pression d'essai air / gaz inerte max.	300 kPa
Température ambiante	1-40 °C
Température de l'eau max.	60 °C
Température de l'eau momentanée max.	90 °C
Débit à 300 kPa / 3 bar	5,7 l/min
Pression hydrodynamique minimale	50 kPa
Débit calculé	0,07 l/s
Distance d'activation, plage de réglage	5-33 cm
Distance d'activation, réglage d'usine	16-18 cm
Rinçage par intervalles, plage de réglage	1-168 h
Rinçage par intervalles, réglage d'usine	168 h
Temps du rinçage par intervalles, plage de réglage	3-180 s
Temps du rinçage par intervalles, réglage d'usine	3 s
Matériau	Laiton

Caractéristiques

- Design adapté aux enfants
- Groupe de robinetterie I selon DIN 4109
- Déclenchement automatique du rinçage
- Reconnaissance d'utilisateur infrarouge
- Détecteur infrarouge auto-ajustable
- Limitation du débit volumique par mousseur
- Alimentation électrique par piles
- Pile suffisant pour env. 200 000 déclenchements
- Avertissement en cas de pile faible
- Peut être transformé pour alimentation par le réseau
- Mode économie d'énergie réglable
- Economie d'eau grâce à la technique de détection à double faisceau réactive
- Fonctions réglables et consultables avec le Geberit Service Handy
- Réglages et commande avec appareil mobile via l'interface Bluetooth® intégrée
- Compatible avec l'application Geberit Control App
- Compatible avec Geberit Connect
- Mise en réseau sans fil avec Geberit Gateway via Bluetooth®
- Distance d'activation réglable
- Programme économie d'eau réglable
- Programme rinçage par intervalles réglable
- Rinçage en continu réglable individuellement
- Déclenchement du rinçage désactivable
- Avec clapet anti-retour intégré
- Boîtier thermolaqué
- Chapeau en polycarbonate
- Tricolore
- Composants en contact avec l'eau potable sans plomb

Contenu de la livraison

- Boîtier pour piles
- 4 piles alcalines-manganèse de type AA 1,5 V
- Filtre panier
- Clé de verrouillage du mousseur
- Matériel de fixation

N° d'art.	Couleur / surface	Mélangeur	B	H	T
			[cm]	[cm]	[cm]
116.208.00.5	Corps : bleu outremer / Thermolaqué Chapeau : rouge carmin Evacuation : jaune colza / Thermolaqué	Avec mélangeur	8	12,6	12,4

Disponible en avril 2026

A combiner avec

- Lavabo pour enfants Geberit Bambini

Accessoires

- Mini thermostat Geberit Bambini pour robinet de lavabo
- Régulateur du mousseur Geberit Bambini pour robinet de lavabo

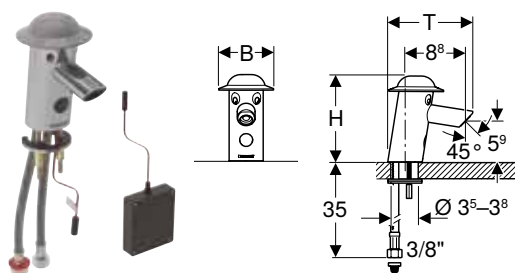


- Remplacement pour n° d'art. 577650000



Nouveau

Robinet de lavabo Geberit Bambini, alimentation par piles



click & scan

Utilisation

- Pour le prélèvement d'eau du robinet
- Pour enfants
- Pour crèches
- Pour le montage sur lavabos ou tablettes de lavabo
- Pour montage dans des espaces de soins et de jeux Bambini
- Pour raccorder l'eau froide et l'eau chaude
- Pour combinaison avec un chauffe-eau instantané, voir la fiche technique " Robinets de lavabo avec chauffe-eau instantanés "

Caractéristiques techniques

Type de pile	Alcaline (1,5 V AA)
Degré de protection	IP44
Tension de service	6 V c.c.
Pression de service	50–1000 kPa
Pression d'essai eau max.	1600 kPa
Pression d'essai air / gaz inerte max.	300 kPa
Température ambiante	1–40 °C
Température de l'eau max.	60 °C
Température de l'eau momentané max.	90 °C
Débit à 300 kPa / 3 bar	5,7 l/min
Pression hydrodynamique minimale	50 kPa
Débit calculé	0,07 l/s
Distance d'activation, plage de réglage	5–33 cm
Distance d'activation, réglage d'usine	16–18 cm
Rinçage par intervalles, plage de réglage	1–168 h
Rinçage par intervalles, réglage d'usine	168 h
Temps du rinçage par intervalles, plage de réglage	3–180 s
Temps du rinçage par intervalles, réglage d'usine	3 s
Matériau	Laiton

Caractéristiques

- Design adapté aux enfants
- Groupe de robinetterie I selon DIN 4109
- Déclenchement automatique du rinçage
- Reconnaissance d'utilisateur infrarouge
- Détecteur infrarouge auto-ajustable
- Limitation du débit volumique par mousseur
- Alimentation électrique par piles
- Pile suffisant pour env. 200 000 déclenchements
- Avertissement en cas de pile faible
- Peut être transformé pour alimentation par le réseau
- Mode économie d'énergie réglable
- Economie d'eau grâce à la technique de détection à double faisceau réactive
- Fonctions réglables et consultables avec le Geberit Service Handy
- Réglages et commande avec appareil mobile via l'interface Bluetooth® intégrée
- Compatible avec l'application Geberit Control App
- Compatible avec Geberit Connect
- Mise en réseau sans fil avec Geberit Gateway via Bluetooth®
- Distance d'activation réglable
- Programme économie d'eau réglable
- Programme rinçage par intervalles réglable
- Rinçage en continu réglable individuellement
- Déclenchement du rinçage désactivable
- Avec clapet anti-retour intégré
- Boîtier chromé
- Chapeau en polycarbonate
- Composants en contact avec l'eau potable sans plomb

Contenu de la livraison

- Boîtier pour piles
- 4 piles alcalines-manganèse de type AA 1,5 V
- Filtre panier
- Clé de verrouillage du mousseur
- Matériel de fixation

N° d'art.	Couleur / surface	Mélangeur	B [cm]	H [cm]	T [cm]
116.208.21.5	Corps : chrome / Brillant Chapeau : gris poussière RAL 7037	Avec mélangeur	8	12,6	12,4

Disponible en avril 2026

A combiner avec

- Espace de soins et de jeux Geberit Bambini, avec deux zones de lavage, lavabo plus bas à gauche
- Espace de soins et de jeux Geberit Bambini, avec deux zones de lavage, lavabo plus bas à droite
- Espace de soins et de jeux Geberit Bambini, avec trois zones de lavage, lavabo plus bas à gauche
- Espace de soins et de jeux Geberit Bambini, avec trois zones de lavage, lavabo plus bas à droite
- Espace de soins et de jeux Geberit Bambini, avec quatre zones de lavage, lavabo plus bas à gauche
- Espace de soins et de jeux Geberit Bambini, avec quatre zones de lavage, lavabo plus bas à droite
- Lavabo pour enfants Geberit Bambini

Accessoires

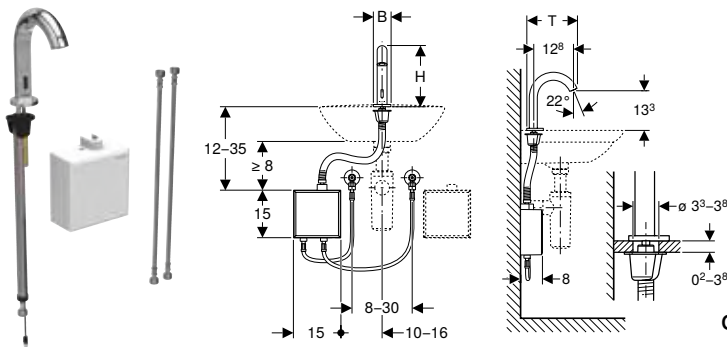
- Mini thermostat Geberit Bambini pour robinet de lavabo
- Régulateur du mousseur Geberit Bambini pour robinet de lavabo



- Remplacement pour n° d'art. 116.208.21.1

Montage sur lavabo, alimentation autonome

Robinet de lavabo Geberit Piave, montage sur lavabo, alimentation autonome, avec boîtier apparent pour commande



Utilisation

- Pour le prélèvement d'eau du robinet
- Pour les lieux publics et semi-publics
- Pour le montage sur lavabos ou tablettes de lavabo
- Pour le raccordement d'eau froide et d'eau chaude (uniquement pour le modèle avec mélangeur ou mélangeur thermostatique)
- Pour le raccordement d'eau froide ou d'eau mélangée (uniquement pour le modèle sans mélangeur)
- Adapté à une utilisation avec des bassins en acier inoxydable
- Pour un débit de > 3 l/min
- Modèle sans mélangeur adapté en combinaison avec un chauffe-eau instantané, voir fiche technique "Robinets de lavabo avec chauffe-eau instantanés".

Caractéristiques techniques

Type de pile	Li-Ion (3,2 V)
Degré de protection	IPX4
Tension de service	3,2 V c.c.
Pression de service	200–1000 kPa
Pression d'essai eau max.	1600 kPa
Pression d'essai air / gaz inerte max.	300 kPa
Température ambiante	1–40 °C
Température de stockage	-20 – +70 °C
Température de l'eau max.	60 °C
Température de l'eau momentanée max.	90 °C
Débit à 300 kPa / 3 bar	5 l/min
Pression hydrodynamique minimale	200 kPa
Débit calculé	0,07 l/s
Rinçage par intervalles, plage de réglage	1–168 h
Rinçage par intervalles, réglage d'usine	24 h
Temps du rinçage par intervalles, plage de réglage	5–200 s
Temps du rinçage par intervalles, réglage d'usine	5 s
Matériau	Laiton / matière synthétique

Caractéristiques

- Groupe de robinetterie I selon DIN 4109
- Déclenchement automatique du rinçage
- Reconnaissance d'utilisateur infrarouge
- Détecteur infrarouge auto-ajustable
- Antivandalisme
- Limitation du débit volumique par mousseur
- Réglage de la température par mélangeur (uniquement pour le modèle avec mélangeur ou mélangeur thermostatique)
- Eau non réglable sur entièrement chaude ou entièrement froide (uniquement pour le modèle avec mélangeur ou mélangeur thermostatique)
- Alimentation électrique par générateur et batterie
- Alimentation électrique autonome
- Avertissement lorsque l'état de charge de la batterie est faible
- Mode économie d'énergie réglable
- Economie d'eau grâce à la technique de détection à double faisceau réactive
- Fonctions réglables et consultables avec le Geberit Service Handy
- Réglages et commande avec appareil mobile via l'interface Bluetooth® intégrée
- Compatible avec l'application Geberit Control App
- Mise en réseau sans fil avec Geberit Gateway via Bluetooth®
- Compatible avec Geberit Connect
- Programme économie d'eau réglable
- Programme rinçage par intervalles réglable
- Rinçage en continu réglable individuellement
- Déclenchement du rinçage désactivable
- Avec clapet anti-retour intégré
- Le robinet de lavabo fonctionne de manière autonome à partir d'une moyenne de 50 utilisations par jour d'une durée de 4 s chacune
- Boîtier pour commande avec filtre panier monté

Contenu de la livraison

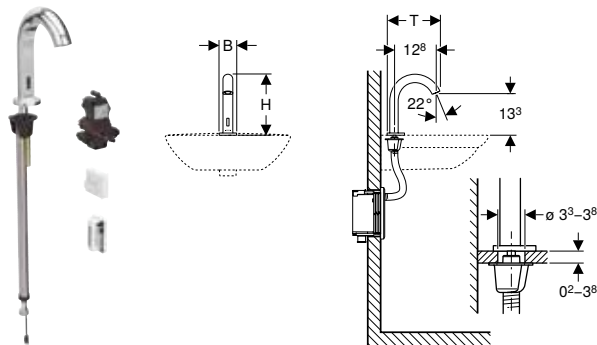
- Robinet de lavabo avec détecteur infrarouge et flexible de raccordement
- Boîtier apparent à commande électronique, unité fonctionnelle et batterie pour alimentation autonome
- Flexibles à tresse métallique 3/8"
- Clé de verrouillage du mousseur
- Matériel de fixation

N° d'art.	Couleur / surface	Mélangeur	B	H	T
			[cm]	[cm]	[cm]
116.165.14.1	noir mat / Revêtement facile à nettoyer	Sans mélangeur	5,5	19,3	16,7
116.165.21.1	chrome / Brillant	Sans mélangeur	5,5	19,3	16,7
116.165.SN.1	aspect acier inoxydable / Brossé, revêtement facile à nettoyer	Sans mélangeur	5,5	19,3	16,7
116.166.14.1	noir mat / Revêtement facile à nettoyer	Avec mélangeur	5,5	19,3	16,7
116.166.21.1	chrome / Brillant	Avec mélangeur	5,5	19,3	16,7
116.166.SN.1	aspect acier inoxydable / Brossé, revêtement facile à nettoyer	Avec mélangeur	5,5	19,3	16,7

Accessoires

- Convertisseur de bus Geberit pour commandes d'urinoirs à encastrer et robinets de lavabo avec boîtier pour commande → p. 379
- Mousseur Geberit pour robinets de lavabo Piave et Brenta → p. 368
- Service Handy Geberit → p. 304
- Clean Handy Geberit → p. 304

Robinet de lavabo Geberit Piave, montage sur lavabo, alimentation autonome, pour boîtier à encastrer pour commande



click & scan

Utilisation

- Pour le prélèvement d'eau du robinet
- Pour les lieux publics et semi-publics
- Pour le montage sur lavabos ou tablettes de lavabo
- Pour le montage dans des éléments Geberit pour lavabo, robinetterie électronique installée sur lavabo avec boîtier à encastrer pour commande
- Pour le montage dans des sets gros œuvre Geberit pour robinets de lavabo électroniques, robinetterie installée sur lavabo, avec boîtier à encastrer pour commande
- Pour le raccordement d'eau froide et d'eau chaude (uniquement pour le modèle avec mélangeur ou mélangeur thermostatique)
- Pour le raccordement d'eau froide ou d'eau mélangée (uniquement pour le modèle sans mélangeur)
- Adapté à une utilisation avec des bassins en acier inoxydable
- Pour un débit de > 3 l/min
- Modèle sans mélangeur adapté en combinaison avec un chauffe-eau instantané, voir fiche technique " Robinets de lavabo avec chauffe-eau instantanés ".

Caractéristiques techniques

Type de pile	Li-Ion (3,2 V)
Degré de protection	IPX4
Tension de service	3,2 V c.c.
Pression de service	200–1000 kPa
Pression d'essai eau max.	1600 kPa
Pression d'essai air / gaz inerte max.	300 kPa
Température ambiante	1–40 °C
Température de stockage	-20 – +70 °C
Température de l'eau max.	60 °C
Température de l'eau momentané max.	90 °C
Débit à 300 kPa / 3 bar	5 l/min
Pression hydrodynamique minimale	200 kPa
Débit calculé	0,07 l/s
Rinçage par intervalles, plage de réglage	1–168 h
Rinçage par intervalles, réglage d'usine	24 h
Temps du rinçage par intervalles, plage de réglage	5–200 s
Temps du rinçage par intervalles, réglage d'usine	5 s
Matériau	Laiton / matière synthétique

Caractéristiques

- Groupe de robinetterie I selon DIN 4109
- Déclenchement automatique du rinçage
- Reconnaissance d'utilisateur infrarouge
- Détecteur infrarouge auto-ajustable
- Antivandalisme
- Limitation du débit volumique par mousseur
- Réglage de la température par mélangeur (uniquement pour le modèle avec mélangeur ou mélangeur thermostatique)
- Eau non réglable sur entièrement chaude ou entièrement froide (uniquement pour le modèle avec mélangeur ou mélangeur thermostatique)
- Alimentation électrique par générateur et batterie
- Alimentation électrique autonome
- Avertissement lorsque l'état de charge de la batterie est faible
- Mode économie d'énergie réglable
- Economie d'eau grâce à la technique de détection à double faisceau réactive
- Fonctions réglables et consultables avec le Geberit Service Handy
- Réglages et commande avec appareil mobile via l'interface Bluetooth® intégrée
- Compatible avec l'application Geberit Control App
- Mise en réseau sans fil avec Geberit Gateway via Bluetooth®
- Compatible avec Geberit Connect
- Programme économie d'eau réglable
- Programme rinçage par intervalles réglable
- Rinçage en continu réglable individuellement
- Déclenchement du rinçage désactivable
- Avec clapet anti-retour intégré
- Le robinet de lavabo fonctionne de manière autonome à partir d'une moyenne de 50 utilisations par jour d'une durée de 4 s chacune
- Boîtier pour commande avec filtre panier monté
- Composants en contact avec l'eau potable sans plomb

Contenu de la livraison

- Robinet de lavabo avec détecteur infrarouge et flexible de raccordement
- Commande électronique
- Unité fonctionnelle
- Batterie pour alimentation autonome
- Clé de verrouillage du mousseur
- Matériel de fixation

N° d'art.	Couleur / surface	Mélangeur	B	H	T
			[cm]	[cm]	[cm]
116.185.14.1	noir mat / Revêtement facile à nettoyer	Sans mélangeur	5,5	19,3	16,7
116.185.21.1	chrome / Brillant	Sans mélangeur	5,5	19,3	16,7
116.185.SN.1	aspect acier inoxydable / Brossé, revêtement facile à nettoyer	Sans mélangeur	5,5	19,3	16,7
116.186.14.1	noir mat / Revêtement facile à nettoyer	Avec mélangeur	5,5	19,3	16,7
116.186.21.1	chrome / Brillant	Avec mélangeur	5,5	19,3	16,7
116.186.SN.1	aspect acier inoxydable / Brossé, revêtement facile à nettoyer	Avec mélangeur	5,5	19,3	16,7

A commander en supplément

- Élément pour lavabo Geberit ou set gros œuvre pour robinet de lavabo Geberit
- Plaque de recouvrement pour boîtier à encastrer pour commande

A combiner avec

- Élément Geberit Duofix pour lavabo, 112 cm, robinetterie électronique installée sur lavabo avec boîtier à encastrer pour commande → p. 43
- Élément Geberit Duofix pour lavabo, 112 cm, robinetterie électronique installée sur lavabo avec boîtier à encastrer pour commande, avec siphon à encastrer → p. 45
- Traverse Geberit GIS pour robinetterie électronique installée sur lavabo avec boîtier à encastrer pour commande → p. 138
- Set gros œuvre Geberit pour robinets de lavabo Piave et Brenta, montage sur lavabo, avec boîtier à encastrer pour commande → p. 371

Accessoires

- Convertisseur de bus Geberit pour commandes d'urinoirs à encastrer et robinets de lavabo avec boîtier pour commande → p. 379
- Mousseur Geberit pour robinets de lavabo Piave et Brenta → p. 368
- Service Handy Geberit → p. 304
- Clean Handy Geberit → p. 304



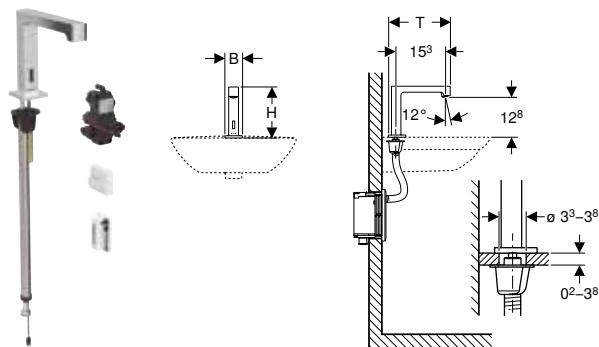
N° d'art.	Couleur / surface	Mélangeur	B	H	T
			[cm]	[cm]	[cm]
116.175.14.1	noir mat / Revêtement facile à nettoyer	Sans mélangeur	5,5	16,1	19,5
116.175.21.1	chrome / Brillant	Sans mélangeur	5,5	16,1	19,5
116.175.SN.1	aspect acier inoxydable / Brossé, revêtement facile à nettoyer	Sans mélangeur	5,5	16,1	19,5
116.176.14.1	noir mat / Revêtement facile à nettoyer	Avec mélangeur	5,5	16,1	19,5
116.176.21.1	chrome / Brillant	Avec mélangeur	5,5	16,1	19,5
116.176.SN.1	aspect acier inoxydable / Brossé, revêtement facile à nettoyer	Avec mélangeur	5,5	16,1	19,5

Accessoires

- Convertisseur de bus Geberit pour commandes d'urinoirs à encastrer et robinets de lavabo avec boîtier pour commande → p. 379
- Mousseur Geberit pour robinets de lavabo Piave et Brenta → p. 368
- Service Handy Geberit → p. 304
- Clean Handy Geberit → p. 304



Robinet de lavabo Geberit Brenta, montage sur lavabo, alimentation autonome, pour boîtier à encastrer pour commande



click & scan

Utilisation

- Pour le prélèvement d'eau du robinet
- Pour les lieux publics et semi-publics
- Pour le montage sur lavabos ou tablettes de lavabo
- Pour le montage dans des éléments Geberit pour lavabo, robinetterie électronique installée sur lavabo avec boîtier à encastrer pour commande
- Pour le montage dans des sets gros œuvre Geberit pour robinets de lavabo électroniques, robinetterie installée sur lavabo, avec boîtier à encastrer pour commande
- Pour le raccordement d'eau froide et d'eau chaude (uniquement pour le modèle avec mélangeur ou mélangeur thermostatique)
- Pour le raccordement d'eau froide ou d'eau mélangée (uniquement pour le modèle sans mélangeur)
- Adapté à une utilisation avec des bassins en acier inoxydable
- Pour un débit de > 3 l/min
- Modèle sans mélangeur adapté en combinaison avec un chauffe-eau instantané, voir fiche technique " Robinets de lavabo avec chauffe-eau instantanés ".

Caractéristiques techniques

Type de pile	Li-Ion (3,2 V)
Degré de protection	IPX4
Tension de service	3,2 V c.c.
Pression de service	200–1000 kPa
Pression d'essai eau max.	1600 kPa
Pression d'essai air / gaz inerte max.	300 kPa
Température ambiante	1–40 °C
Température de stockage	-20 – +70 °C
Température de l'eau max.	60 °C
Température de l'eau momentané max.	90 °C
Débit à 300 kPa / 3 bar	5 l/min
Pression hydrodynamique minimale	200 kPa
Débit calculé	0,07 l/s
Rinçage par intervalles, plage de réglage	1–168 h
Rinçage par intervalles, réglage d'usine	24 h
Temps du rinçage par intervalles, plage de réglage	5–200 s
Temps du rinçage par intervalles, réglage d'usine	5 s
Matériau	Laiton / matière synthétique

Caractéristiques

- Groupe de robinetterie I selon DIN 4109
- Déclenchement automatique du rinçage
- Reconnaissance d'utilisateur infrarouge
- Détecteur infrarouge auto-ajustable
- Antivandalisme
- Limitation du débit volumique par mousseur
- Réglage de la température par mélangeur (uniquement pour le modèle avec mélangeur ou mélangeur thermostatique)
- Eau non réglable sur entièrement chaude ou entièrement froide (uniquement pour le modèle avec mélangeur ou mélangeur thermostatique)
- Alimentation électrique par générateur et batterie
- Alimentation électrique autonome
- Avertissement lorsque l'état de charge de la batterie est faible
- Mode économie d'énergie réglable
- Economie d'eau grâce à la technique de détection à double faisceau réactive
- Fonctions réglables et consultables avec le Geberit Service Handy
- Réglages et commande avec appareil mobile via l'interface Bluetooth® intégrée
- Compatible avec l'application Geberit Control App
- Mise en réseau sans fil avec Geberit Gateway via Bluetooth®
- Compatible avec Geberit Connect
- Programme économie d'eau réglable
- Programme rinçage par intervalles réglable
- Rinçage en continu réglable individuellement
- Déclenchement du rinçage désactivable
- Avec clapet anti-retour intégré
- Le robinet de lavabo fonctionne de manière autonome à partir d'une moyenne de 50 utilisations par jour d'une durée de 4 s chacune
- Boîtier pour commande avec filtre panier monté
- Composants en contact avec l'eau potable sans plomb

Contenu de la livraison

- Robinet de lavabo avec détecteur infrarouge et flexible de raccordement
- Commande électronique
- Unité fonctionnelle
- Batterie pour alimentation autonome
- Clé de verrouillage du mousseur
- Matériel de fixation

N° d'art.	Couleur / surface	Mélangeur	B	H	T
			[cm]	[cm]	[cm]
116.195.14.1	noir mat / Revêtement facile à nettoyer	Sans mélangeur	5,5	16,1	19,5
116.195.21.1	chrome / Brillant	Sans mélangeur	5,5	16,1	19,5
116.195.SN.1	aspect acier inoxydable / Brossé, revêtement facile à nettoyer	Sans mélangeur	5,5	16,1	19,5
116.196.14.1	noir mat / Revêtement facile à nettoyer	Avec mélangeur	5,5	16,1	19,5
116.196.21.1	chrome / Brillant	Avec mélangeur	5,5	16,1	19,5
116.196.SN.1	aspect acier inoxydable / Brossé, revêtement facile à nettoyer	Avec mélangeur	5,5	16,1	19,5

A commander en supplément

- Élément pour lavabo Geberit ou set gros œuvre pour robinet de lavabo Geberit
- Plaque de recouvrement pour boîtier à encastrer pour commande

A combiner avec

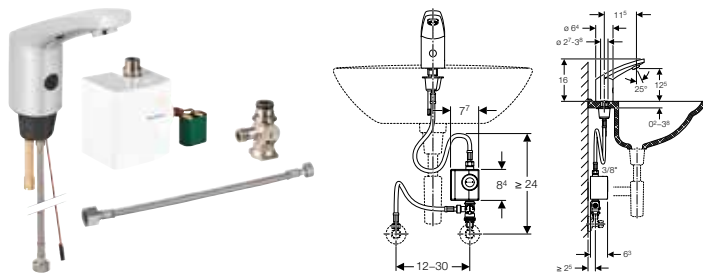
- Élément Geberit Duofix pour lavabo, 112 cm, robinetterie électronique installée sur lavabo avec boîtier à encastrer pour commande → p. 43
- Élément Geberit Duofix pour lavabo, 112 cm, robinetterie électronique installée sur lavabo avec boîtier à encastrer pour commande, avec siphon à encastrer → p. 45
- Traverse Geberit GIS pour robinetterie électronique installée sur lavabo avec boîtier à encastrer pour commande → p. 138
- Set gros œuvre Geberit pour robinets de lavabo Piave et Brenta, montage sur lavabo, avec boîtier à encastrer pour commande → p. 371

Accessoires

- Convertisseur de bus Geberit pour commandes d'urinoirs à encastrer et robinets de lavabo avec boîtier pour commande → p. 379
- Mousseur Geberit pour robinets de lavabo Piave et Brenta → p. 368
- Service Handy Geberit → p. 304
- Clean Handy Geberit → p. 304



Robinet de lavabo Geberit type 185, alimentation autonome



click & scan

Utilisation

- Pour le prélèvement d'eau du robinet
- Pour les lieux publics et semi-publics
- Pour le montage sur lavabos ou tablettes de lavabo
- Pour le raccordement d'eau froide et d'eau chaude (uniquement pour le modèle avec mélangeur)
- Pour le raccordement d'eau froide ou d'eau mélangée (uniquement pour le modèle sans mélangeur)
- Adapté à une utilisation avec des bassins en acier inoxydable
- Pour un débit de > 3 l/min
- Modèle sans mélangeur adapté en combinaison avec un chauffe-eau instantané, voir fiche technique " Robinets de lavabo avec chauffe-eau instantanés ".

Caractéristiques techniques

Type de pile	Li-Ion (6,6 V)
Degré de protection	IP44
Tension de service	6,6 V c.c.
Pression de service	200–800 kPa
Pression d'essai eau max.	1600 kPa
Pression d'essai air / gaz inerte max.	300 kPa
Température ambiante	1–40 °C
Température de l'eau max.	60 °C
Température de l'eau momentanée max.	90 °C
Débit à 300 kPa / 3 bar	6 l/min
Pression hydrodynamique minimale	200 kPa
Débit calculé	0,07 l/s
Distance d'activation, plage de réglage	5–33 cm
Distance d'activation, réglage d'usine	16–18 cm
Rinçage par intervalles, plage de réglage	1–168 h
Rinçage par intervalles, réglage d'usine	168 h
Temps du rinçage par intervalles, plage de réglage	3–180 s
Temps du rinçage par intervalles, réglage d'usine	3 s
Matériau	Laiton chromé

Caractéristiques

- Groupe de robinetterie I selon DIN 4109
- Déclenchement automatique du rinçage
- Reconnaissance d'utilisateur infrarouge
- Détecteur infrarouge auto-ajustable
- Antivandalisme
- Limitation du débit volumique par mousseur
- Réglage de la température par mélangeur dissimulé (uniquement pour le modèle avec mélangeur)
- Eau non réglable sur entièrement chaude ou entièrement froide (uniquement pour le modèle avec mélangeur)
- Alimentation électrique par générateur et batterie
- Alimentation électrique autonome
- Avertissement lorsque l'état de charge de la batterie est faible
- Economie d'eau grâce à la technique de détection à double faisceau réactive
- Fonctions réglables et consultables avec le Geberit Service Handy
- Réglages et commande avec appareil mobile via l'interface Bluetooth® intégrée
- Compatible avec l'application Geberit Control App
- Mise en réseau sans fil avec Geberit Gateway via Bluetooth®
- Compatible avec Geberit Connect
- Programme économie d'eau réglable
- Programme rinçage par intervalles réglable
- Rinçage en continu réglable individuellement
- Déclenchement du rinçage désactivable
- Avec clapet anti-retour intégré
- Le robinet de lavabo fonctionne de manière autonome à partir d'une moyenne de 50 utilisations par jour d'une durée de 4 s chacune

Contenu de la livraison

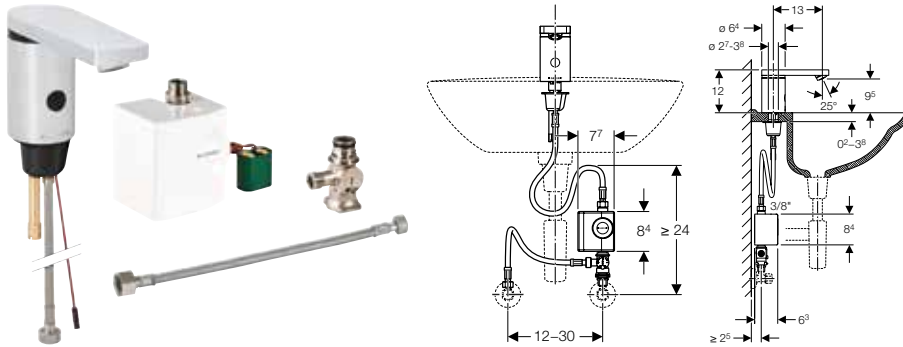
- Bloc générateur
- Flexible à tresse métallique 3/8"
- Filtre panier
- Raccord sur robinet d'arrêt G 3/8"
- Mélangeur dissimulé (uniquement pour le modèle avec mélangeur)
- Clé de verrouillage du mousseur
- Matériel de fixation

N° d'art.	Couleur / surface	Mélangeur	H [cm]
116.335.21.1	chrome / Brillant	Sans mélangeur	16
116.365.21.1	chrome / Brillant	Avec mélangeur dissimulé	16

Accessoires

- Chargeur Geberit → p. 368
- Régulateur du mousseur Geberit pour robinets de lavabo types 6x, 8x et 18x → p. 368
- Service Handy Geberit → p. 304
- Clean Handy Geberit → p. 304

Robinet de lavabo Geberit type 186, alimentation autonome



click & scan

Utilisation

- Pour le prélèvement d'eau du robinet
- Pour les lieux publics et semi-publics
- Pour le montage sur lavabos ou tablettes de lavabo
- Pour le raccordement d'eau froide et d'eau chaude (uniquement pour le modèle avec mélangeur)
- Pour le raccordement d'eau froide ou d'eau mélangée (uniquement pour le modèle sans mélangeur)
- Adapté à une utilisation avec des bassins en acier inoxydable
- Pour un débit de > 3 l/min
- Modèle sans mélangeur adapté en combinaison avec un chauffe-eau instantané, voir fiche technique "Robinetts de lavabo avec chauffe-eau instantanés".

Caractéristiques techniques

Type de pile	Li-Ion (6,6 V)
Degré de protection	IP44
Tension de service	6,6 V c.c.
Pression de service	200–800 kPa
Pression d'essai eau max.	1600 kPa
Pression d'essai air / gaz inerte max.	300 kPa
Température ambiante	1–40 °C
Température de l'eau max.	60 °C
Température de l'eau momentanée max.	90 °C
Débit à 300 kPa / 3 bar	6 l/min
Pression hydrodynamique minimale	200 kPa
Débit calculé	0,07 l/s
Distance d'activation, plage de réglage	5–33 cm
Distance d'activation, réglage d'usine	16–18 cm
Rinçage par intervalles, plage de réglage	1–168 h
Rinçage par intervalles, réglage d'usine	168 h
Temps du rinçage par intervalles, plage de réglage	3–180 s
Temps du rinçage par intervalles, réglage d'usine	3 s
Matériau	Laiton chromé

Caractéristiques

- Groupe de robinetterie I selon DIN 4109
- Déclenchement automatique du rinçage
- Reconnaissance d'utilisateur infrarouge
- Détecteur infrarouge auto-ajustable
- Antivandalisme
- Limitation du débit volumique par mousseur
- Réglage de la température par mélangeur dissimulé (uniquement pour le modèle avec mélangeur)
- Eau non réglable sur entièrement chaude ou entièrement froide (uniquement pour le modèle avec mélangeur)
- Alimentation électrique par générateur et batterie
- Alimentation électrique autonome
- Avertissement lorsque l'état de charge de la batterie est faible
- Economie d'eau grâce à la technique de détection à double faisceau réactive
- Fonctions réglables et consultables avec le Geberit Service Handy
- Réglages et commande avec appareil mobile via l'interface Bluetooth® intégrée
- Compatible avec l'application Geberit Control App
- Mise en réseau sans fil avec Geberit Gateway via Bluetooth®
- Compatible avec Geberit Connect
- Programme économie d'eau réglable
- Programme rinçage par intervalles réglable
- Rinçage en continu réglable individuellement
- Déclenchement du rinçage désactivable
- Avec clapet anti-retour intégré
- Le robinet de lavabo fonctionne de manière autonome à partir d'une moyenne de 50 utilisations par jour d'une durée de 4 s chacune

Contenu de la livraison

- Bloc générateur
- Flexible à tresse métallique 3/8"
- Filtre panier
- Raccord sur robinet d'arrêt G 3/8"
- Mélangeur dissimulé (uniquement pour le modèle avec mélangeur)
- Clé de verrouillage du mousseur
- Matériel de fixation

N° d'art.	Couleur / surface	Mélangeur	H [cm]
116.336.21.1	chrome / Brillant	Sans mélangeur	12
116.366.21.1	chrome / Brillant	Avec mélangeur dissimulé	12

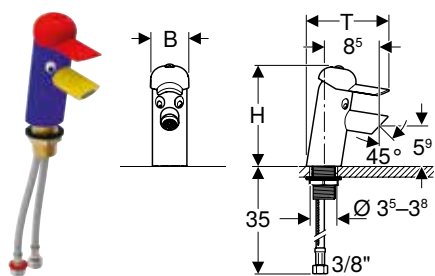
Accessoires

- Chargeur Geberit → p. 368
- Régulateur du mousseur Geberit pour robinets de lavabo types 6x, 8x et 18x → p. 368
- Service Handy Geberit → p. 304
- Clean Handy Geberit → p. 304



Montage sur lavabo, robinets mitigeur

Robinet mitigeur de lavabo Geberit Bambini, multicolore



click & scan

Utilisation

- Pour le prélèvement d'eau du robinet
- Pour enfants
- Pour crèches
- Pour le montage sur lavabos ou tablettes de lavabo
- Pour montage dans des espaces de soins et de jeux Bambini
- Pour raccorder l'eau froide et l'eau chaude

Caractéristiques techniques

Pression de service	100–1000 kPa
Pression d'essai eau max.	1600 kPa
Pression d'essai air / gaz inerte max.	300 kPa
Température de l'eau max.	65 °C
Température de l'eau momentanée max.	90 °C
Débit à 300 kPa / 3 bar	5,7 l/min
Matériau	Laiton

Caractéristiques

- Design adapté aux enfants
- Groupe de robinetterie I selon DIN 4109
- Robinet mitigeur
- Limitation du débit volumique par mousseur
- Avec clapet anti-retour intégré
- Boîtier thermolaqué
- Manette en ABS
- Tricolore
- Composants en contact avec l'eau potable sans plomb

Contenu de la livraison

- Clé de verrouillage du mousseur
- Clé pour manette
- Matériel de fixation

N° d'art.	Couleur / surface	Mélangeur	B	H	T
			[cm]	[cm]	[cm]
571600000	Corps : bleu outremer / Thermolaqué Chapeau : rouge carmin Evacuation : jaune colza / Thermolaqué	Avec mélangeur	5,6	14,5	13

A combiner avec

- Lavabo pour enfants Geberit Bambini

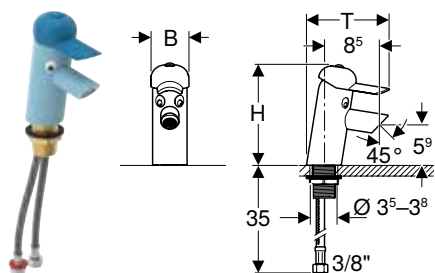
Accessoires

- Mini thermostat Geberit Bambini pour robinet de lavabo
- Régulateur du mousseur Geberit Bambini pour robinet de lavabo



- Pour éviter les échaudures, il est recommandé d'utiliser le mini-thermostat Geberit Bambini pour robinets de lavabo
- Si le robinet pour lavabo Bambini est utilisé sur le lavabo supérieur d'un espace sanitaire ludique Bambini en combinaison avec un tube de surverse, le régulateur du mousseur orientable pour robinet pour lavabo Geberit Bambini (n° d'art. 571410000) doit être commandé séparément

Robinet de lavabo Geberit Bambini, robinet mitigeur



click & scan

Utilisation

- Pour le prélèvement d'eau du robinet
- Pour enfants
- Pour crèches
- Pour le montage sur lavabos ou tablettes de lavabo
- Pour montage dans des espaces de soins et de jeux Bambini
- Pour raccorder l'eau froide et l'eau chaude

Caractéristiques

- Design adapté aux enfants
- Groupe de robinetterie I selon DIN 4109
- Robinet mitigeur
- Limitation du débit volumique par mousseur
- Avec clapet anti-retour intégré
- Boîtier thermolaqué ou chromé
- Manette en ABS
- Composants en contact avec l'eau potable sans plomb

Caractéristiques techniques

Pression de service	100–1000 kPa
Pression d'essai eau max.	1600 kPa
Pression d'essai air / gaz inerte max.	300 kPa
Température de l'eau max.	65 °C
Température de l'eau momentanée max.	90 °C
Débit à 300 kPa / 3 bar	5,7 l/min
Matériau	Laiton

Contenu de la livraison

- Clé de verrouillage du mousseur
- Clé pour manette
- Matériel de fixation

N° d'art.	Couleur / surface	Mélangeur	B [cm]	H [cm]	T [cm]
116.207.SX.1	Corps : bleu clair / Thermolaqué Chapeau : bleu océan	Avec mélangeur	5,6	14,5	13
116.207.79.1	Corps : vert clair / Thermolaqué Chapeau : vert forêt	Avec mélangeur	5,6	14,5	13
116.207.FY.1	Corps : orange / Thermolaqué Chapeau : rouge carmin	Avec mélangeur	5,6	14,5	13
116.207.21.1	Corps : chrome / Brillant Chapeau : gris poussière RAL 7037	Avec mélangeur	5,6	14,5	13

A combiner avec

- Espace de soins et de jeux Geberit Bambini, avec deux zones de lavage, lavabo plus bas à gauche
- Espace de soins et de jeux Geberit Bambini, avec deux zones de lavage, lavabo plus bas à droite
- Espace de soins et de jeux Geberit Bambini, avec trois zones de lavage, lavabo plus bas à gauche
- Espace de soins et de jeux Geberit Bambini, avec trois zones de lavage, lavabo plus bas à droite
- Espace de soins et de jeux Geberit Bambini, avec quatre zones de lavage, lavabo plus bas à gauche
- Espace de soins et de jeux Geberit Bambini, avec quatre zones de lavage, lavabo plus bas à droite
- Lavabo pour enfants Geberit Bambini

Accessoires

- Mini thermostat Geberit Bambini pour robinet de lavabo
- Régulateur du mousseur Geberit Bambini pour robinet de lavabo

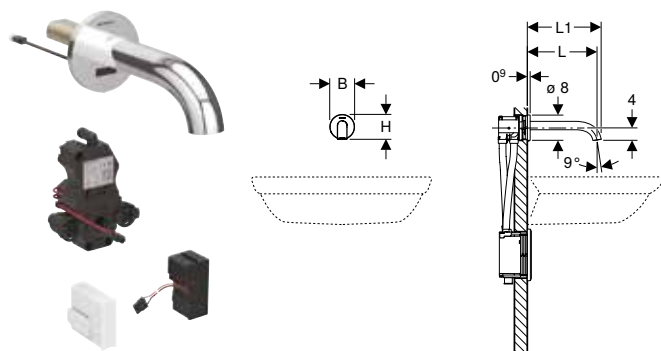


- Pour éviter les échaudures, il est recommandé d'utiliser le mini-thermostat Geberit Bambini pour robinets de lavabo
- Si le robinet pour lavabo Bambini est utilisé sur le lavabo supérieur d'un espace sanitaire ludique Bambini en combinaison avec un tube de surverse, le régulateur du mousseur orientable pour robinet pour lavabo Geberit Bambini (n° d'art. 571410000) doit être commandé séparément



Montage mural, alimentation sur secteur

Robinet de lavabo Geberit Piave, montage mural, alimentation sur secteur, pour boîtier à encastrer pour commande



click & scan

Utilisation

- Pour le prélèvement d'eau du robinet
- Pour les lieux publics et semi-publics
- Pour le montage dans des éléments Geberit pour lavabo, robinet mural électronique avec boîtier à encastrer pour commande
- Pour le raccordement d'eau froide et d'eau chaude (uniquement pour le modèle avec mélangeur ou mélangeur thermostatique)
- Pour le raccordement d'eau froide ou d'eau mélangée (uniquement pour le modèle sans mélangeur)
- Adapté à une utilisation avec des bassins en acier inoxydable
- Modèle sans mélangeur adapté en combinaison avec un chauffe-eau instantané, voir fiche technique " Robinets de lavabo avec chauffe-eau instantanés "
- Pour épaisseurs d'habillage 10–50 mm

Caractéristiques techniques

Degré de protection	IPX4
Tension nominale	110–240 V c.a.
Fréquence du réseau	50–60 Hz
Tension de service	4,5 V c.c.
Pression de service	50–1000 kPa
Pression de service recommandée avec mitigeur thermostatique	0,5–5 bar
Pression de service recommandée avec mitigeur thermostatique	50–500 kPa
Pression d'essai eau max.	1600 kPa
Pression d'essai air / gaz inerte max.	300 kPa
Température ambiante	1–40 °C
Température de stockage	-20 – +70 °C
Température de l'eau, plage de réglage avec mitigeur thermostatique	20–42 °C
Température de l'eau max.	60 °C
Température de l'eau momentané max.	90 °C
Débit à 300 kPa / 3 bar	5 l/min
Pression hydrodynamique minimale	50 kPa
Débit calculé	0,07 l/s
Rinçage par intervalles, plage de réglage	1–168 h
Rinçage par intervalles, réglage d'usine	24 h
Temps du rinçage par intervalles, plage de réglage	5–200 s
Temps du rinçage par intervalles, réglage d'usine	5 s
Matériau	Laiton / matière synthétique

Caractéristiques

- Groupe de robinetterie I selon DIN 4109
- Déclenchement automatique du rinçage
- Reconnaissance d'utilisateur infrarouge
- Détecteur infrarouge auto-ajustable
- Antivandalisme
- Limitation du débit volumique par mousseur
- Réglage de la température par mélangeur (uniquement pour le modèle avec mélangeur ou mélangeur thermostatique)
- Eau non réglable sur entièrement chaude ou entièrement froide (uniquement pour le modèle avec mélangeur ou mélangeur thermostatique)
- Thermostat conformément à EN 1111 (uniquement pour le modèle avec mélangeur thermostatique)
- Protection anti-brûlures par limitation de la température de l'eau à 42 °C (uniquement pour le modèle avec mélangeur thermostatique)
- Désinfection thermique conformément à DVGW W 551 possible
- Alimentation électrique par bloc d'alimentation
- Mode économie d'énergie réglable
- Economie d'eau grâce à la technique de détection à double faisceau réactive
- Fonctions réglables et consultables avec le Geberit Service Handy
- Réglages et commande avec appareil mobile via l'interface Bluetooth® intégrée
- Compatible avec l'application Geberit Control App
- Mise en réseau reliée par fil avec Geberit Gateway via convertisseur GEBUS
- Mise en réseau sans fil avec Geberit Gateway via Bluetooth®
- Compatible avec Geberit Connect
- Programme économie d'eau réglable
- Programme rinçage par intervalles réglable
- Rinçage en continu réglable individuellement
- Déclenchement du rinçage désactivable
- Avec clapet anti-retour intégré
- Boîtier pour commande avec filtre panier monté
- Composants en contact avec l'eau potable sans plomb

Contenu de la livraison

- Robinet de lavabo
- Détecteur infrarouge avec câble pour l'alimentation par réseau
- Commande électronique
- Unité fonctionnelle
- Bloc d'alimentation
- Clé de verrouillage du mousseur
- Matériel de fixation

N° d'art.	Couleur / surface	Mélangeur	L	L1	B	H	Puissance absorbée [W]
			[cm]	[cm]	[cm]	[cm]	
116.261.14.1	noir mat / Revêtement facile à nettoyer	Sans mélangeur	17	18,3	8	8	0,1
116.261.21.1	chrome / Brillant	Sans mélangeur	17	18,3	8	8	0,1
116.261.SN.1	aspect acier inoxydable / Brossé, revêtement facile à nettoyer	Sans mélangeur	17	18,3	8	8	0,1
116.262.14.1	noir mat / Revêtement facile à nettoyer	Avec mélangeur	17	18,3	8	8	0,1
116.262.21.1	chrome / Brillant	Avec mélangeur	17	18,3	8	8	0,1
116.262.SN.1	aspect acier inoxydable / Brossé, revêtement facile à nettoyer	Avec mélangeur	17	18,3	8	8	0,1
116.267.14.1	noir mat / Revêtement facile à nettoyer	Avec mélangeur thermostatique	17	18,3	8	8	0,1
116.267.21.1	chrome / Brillant	Avec mélangeur thermostatique	17	18,3	8	8	0,1
116.267.SN.1	aspect acier inoxydable / Brossé, revêtement facile à nettoyer	Avec mélangeur thermostatique	17	18,3	8	8	0,1
116.281.14.1	noir mat / Revêtement facile à nettoyer	Sans mélangeur	22	23,3	8	8	0,1
116.281.21.1	chrome / Brillant	Sans mélangeur	22	23,3	8	8	0,1
116.281.SN.1	aspect acier inoxydable / Brossé, revêtement facile à nettoyer	Sans mélangeur	22	23,3	8	8	0,1
116.282.14.1	noir mat / Revêtement facile à nettoyer	Avec mélangeur	22	23,3	8	8	0,1
116.282.21.1	chrome / Brillant	Avec mélangeur	22	23,3	8	8	0,1
116.282.SN.1	aspect acier inoxydable / Brossé, revêtement facile à nettoyer	Avec mélangeur	22	23,3	8	8	0,1
116.287.14.1	noir mat / Revêtement facile à nettoyer	Avec mélangeur thermostatique	22	23,3	8	8	0,1
116.287.21.1	chrome / Brillant	Avec mélangeur thermostatique	22	23,3	8	8	0,1
116.287.SN.1	aspect acier inoxydable / Brossé, revêtement facile à nettoyer	Avec mélangeur thermostatique	22	23,3	8	8	0,1

A commander en supplément

- Élément pour lavabo Geberit
- Plaque de recouvrement pour boîtier à encastrer pour commande

A combiner avec

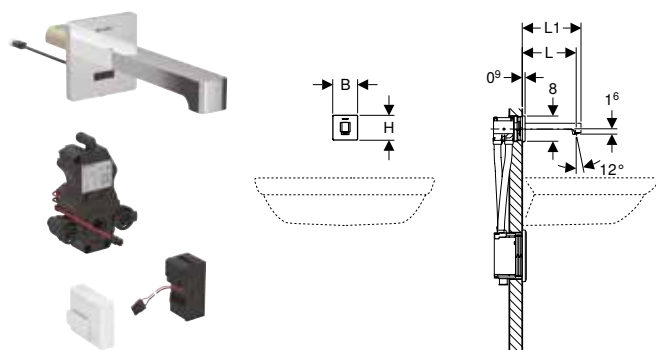
- Élément Geberit Duofix pour lavabo, 130 cm, robinet mural électronique avec boîtier à encastrer pour commande → p. 51
- Élément Geberit Duofix pour lavabo, 130 cm, robinet mural électronique avec boîtier à encastrer pour commande, avec siphon à encastrer → p. 52
- Traverse Geberit GIS pour robinet mural électronique avec boîtier à encastrer pour commande → p. 138

Accessoires

- Convertisseur de bus Geberit pour commandes d'urinoirs à encastrer et robinets de lavabo avec boîtier pour commande → p. 379
- Mousseur Geberit pour robinets de lavabo Piave et Brenta → p. 368
- Set de rallonge Geberit pour robinets de lavabo Piave et Brenta, montage mural, avec boîtier à encastrer pour commande → p. 371
- Set d'étanchéité Geberit pour robinets de lavabo Piave et Brenta, montage mural, avec boîtier à encastrer pour commande → p. 372
- Service Handy Geberit → p. 304
- Clean Handy Geberit → p. 304



Robinet de lavabo Geberit Brenta, montage mural, alimentation sur secteur, pour boîtier à encastrer pour commande



click & scan

Utilisation

- Pour le prélèvement d'eau du robinet
- Pour les lieux publics et semi-publics
- Pour le montage dans des éléments Geberit pour lavabo, robinet mural électronique avec boîtier à encastrer pour commande
- Pour le raccordement d'eau froide et d'eau chaude (uniquement pour le modèle avec mélangeur ou mélangeur thermostatique)
- Pour le raccordement d'eau froide ou d'eau mélangée (uniquement pour le modèle sans mélangeur)
- Adapté à une utilisation avec des bassins en acier inoxydable
- Modèle sans mélangeur adapté en combinaison avec un chauffe-eau instantané, voir fiche technique " Robinets de lavabo avec chauffe-eau instantanés ".
- Pour épaisseurs d'habillage 10–50 mm

Caractéristiques techniques

Degré de protection	IPX4
Tension nominale	110–240 V c.a.
Fréquence du réseau	50–60 Hz
Tension de service	4,5 V c.c.
Pression de service	50–1000 kPa
Pression de service recommandée avec mitigeur thermostatique	0,5–5 bar
Pression de service recommandée avec mitigeur thermostatique	50–500 kPa
Pression d'essai eau max.	1600 kPa
Pression d'essai air / gaz inerte max.	300 kPa
Température ambiante	1–40 °C
Température de stockage	-20 – +70 °C
Température de l'eau, plage de réglage avec mitigeur thermostatique	20–42 °C
Température de l'eau max.	60 °C
Température de l'eau momentanée max.	90 °C
Débit à 300 kPa / 3 bar	5 l/min
Pression hydrodynamique minimale	50 kPa
Débit calculé	0,07 l/s
Rinçage par intervalles, plage de réglage	1–168 h
Rinçage par intervalles, réglage d'usine	24 h
Temps du rinçage par intervalles, plage de réglage	5–200 s
Temps du rinçage par intervalles, réglage d'usine	5 s
Matériau	Laiton / matière synthétique

Caractéristiques

- Groupe de robinetterie I selon DIN 4109
- Déclenchement automatique du rinçage
- Reconnaissance d'utilisateur infrarouge
- Détecteur infrarouge auto-ajustable
- Antivandalisme
- Limitation du débit volumique par mousseur
- Réglage de la température par mélangeur (uniquement pour le modèle avec mélangeur ou mélangeur thermostatique)
- Eau non réglable sur entièrement chaude ou entièrement froide (uniquement pour le modèle avec mélangeur ou mélangeur thermostatique)
- Thermostat conformément à EN 1111 (uniquement pour le modèle avec mélangeur thermostatique)
- Protection anti-brûlures par limitation de la température de l'eau à 42 °C (uniquement pour le modèle avec mélangeur thermostatique)
- Désinfection thermique conformément à DVGW W 551 possible
- Alimentation électrique par bloc d'alimentation
- Mode économie d'énergie réglable
- Economie d'eau grâce à la technique de détection à double faisceau réactive
- Fonctions réglables et consultables avec le Geberit Service Handy
- Réglages et commande avec appareil mobile via l'interface Bluetooth® intégrée
- Compatible avec l'application Geberit Control App
- Mise en réseau reliée par fil avec Geberit Gateway via convertisseur GEBUS
- Mise en réseau sans fil avec Geberit Gateway via Bluetooth®
- Compatible avec Geberit Connect
- Programme économie d'eau réglable
- Programme rinçage par intervalles réglable
- Rinçage en continu réglable individuellement
- Déclenchement du rinçage désactivable
- Avec clapet anti-retour intégré
- Boîtier pour commande avec filtre panier monté
- Composants en contact avec l'eau potable sans plomb

Contenu de la livraison

- Robinet de lavabo
- Détecteur infrarouge avec câble pour l'alimentation par réseau
- Commande électronique
- Unité fonctionnelle
- Bloc d'alimentation
- Clé de verrouillage du mousseur
- Matériel de fixation

N° d'art.	Couleur / surface	Mélangeur	L	L1	B	H	Puissance absorbée [W]
			[cm]	[cm]	[cm]	[cm]	
116.271.14.1	noir mat / Revêtement facile à nettoyer	Sans mélangeur	17	18,6	8	8	0,1
116.271.21.1	chrome / Brillant	Sans mélangeur	17	18,6	8	8	0,1
116.271.SN.1	aspect acier inoxydable / Brossé, revêtement facile à nettoyer	Sans mélangeur	17	18,6	8	8	0,1
116.272.14.1	noir mat / Revêtement facile à nettoyer	Avec mélangeur	17	18,6	8	8	0,1
116.272.21.1	chrome / Brillant	Avec mélangeur	17	18,6	8	8	0,1
116.272.SN.1	aspect acier inoxydable / Brossé, revêtement facile à nettoyer	Avec mélangeur	17	18,6	8	8	0,1
116.277.14.1	noir mat / Revêtement facile à nettoyer	Avec mélangeur thermostatique	17	18,6	8	8	0,1
116.277.21.1	chrome / Brillant	Avec mélangeur thermostatique	17	18,6	8	8	0,1
116.277.SN.1	aspect acier inoxydable / Brossé, revêtement facile à nettoyer	Avec mélangeur thermostatique	17	18,6	8	8	0,1
116.291.14.1	noir mat / Revêtement facile à nettoyer	Sans mélangeur	22	23,6	8	8	0,1
116.291.21.1	chrome / Brillant	Sans mélangeur	22	23,6	8	8	0,1
116.291.SN.1	aspect acier inoxydable / Brossé, revêtement facile à nettoyer	Sans mélangeur	22	23,6	8	8	0,1
116.292.14.1	noir mat / Revêtement facile à nettoyer	Avec mélangeur	22	23,6	8	8	0,1
116.292.21.1	chrome / Brillant	Avec mélangeur	22	23,6	8	8	0,1
116.292.SN.1	aspect acier inoxydable / Brossé, revêtement facile à nettoyer	Avec mélangeur	22	23,6	8	8	0,1
116.297.14.1	noir mat / Revêtement facile à nettoyer	Avec mélangeur thermostatique	22	23,6	8	8	0,1
116.297.21.1	chrome / Brillant	Avec mélangeur thermostatique	22	23,6	8	8	0,1
116.297.SN.1	aspect acier inoxydable / Brossé, revêtement facile à nettoyer	Avec mélangeur thermostatique	22	23,6	8	8	0,1

A commander en supplément

- Élément pour lavabo Geberit
- Plaque de recouvrement pour boîtier à encastrer pour commande

A combiner avec

- Élément Geberit Duofix pour lavabo, 130 cm, robinet mural électronique avec boîtier à encastrer pour commande → p. 51
- Élément Geberit Duofix pour lavabo, 130 cm, robinet mural électronique avec boîtier à encastrer pour commande, avec siphon à encastrer → p. 52
- Traverse Geberit GIS pour robinet mural électronique avec boîtier à encastrer pour commande → p. 138

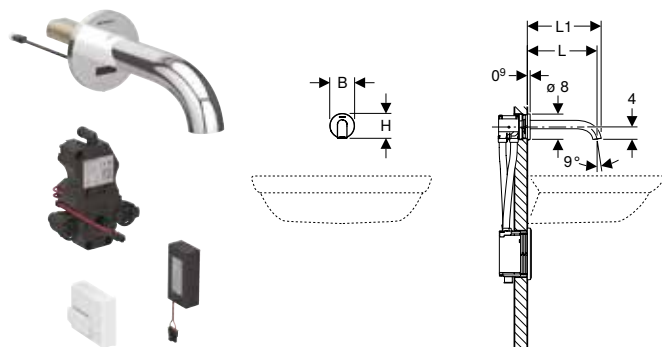
Accessoires

- Convertisseur de bus Geberit pour commandes d'urinoirs à encastrer et robinets de lavabo avec boîtier pour commande → p. 379
- Mousseur Geberit pour robinets de lavabo Piave et Brenta → p. 368
- Set de rallonge Geberit pour robinets de lavabo Piave et Brenta, montage mural, avec boîtier à encastrer pour commande → p. 371
- Set d'étanchéité Geberit pour robinets de lavabo Piave et Brenta, montage mural, avec boîtier à encastrer pour commande → p. 372
- Service Handy Geberit → p. 304
- Clean Handy Geberit → p. 304



Montage mural, alimentation par piles

Robinet de lavabo Geberit Piave montage mural, alimentation par pile, pour boîtier à encastrer pour commande



click & scan

Utilisation

- Pour le prélèvement d'eau du robinet
- Pour les lieux publics et semi-publics
- Pour le montage dans des éléments Geberit pour lavabo, robinet mural électronique avec boîtier à encastrer pour commande
- Pour le raccordement d'eau froide et d'eau chaude (uniquement pour le modèle avec mélangeur ou mélangeur thermostatique)
- Pour le raccordement d'eau froide ou d'eau mélangée (uniquement pour le modèle sans mélangeur)
- Adapté à une utilisation avec des bassins en acier inoxydable
- Modèle sans mélangeur adapté en combinaison avec un chauffe-eau instantané, voir fiche technique " Robinets de lavabo avec chauffe-eau instantanés "
- Pour épaisseurs d'habillage 10–50 mm

Caractéristiques techniques

Type de pile	Alcaline (1,5 V AA)
Degré de protection	IPX4
Tension de service	3 V c.c.
Pression de service	50–1000 kPa
Pression de service recommandée avec mitigeur thermostatique	0,5–5 bar
Pression de service recommandée avec mitigeur thermostatique	50–500 kPa
Pression d'essai eau max.	1600 kPa
Pression d'essai air / gaz inerte max.	300 kPa
Température ambiante	1–40 °C
Température de stockage	-20 – +70 °C
Température de l'eau, plage de réglage avec mitigeur thermostatique	20–42 °C
Température de l'eau max.	60 °C
Température de l'eau momentané max.	90 °C
Débit à 300 kPa / 3 bar	5 l/min
Pression hydrodynamique minimale	50 kPa
Débit calculé	0,07 l/s
Rinçage par intervalles, plage de réglage	1–168 h
Rinçage par intervalles, réglage d'usine	24 h
Temps du rinçage par intervalles, plage de réglage	5–200 s
Temps du rinçage par intervalles, réglage d'usine	5 s
Matériau	Laiton / matière synthétique

Caractéristiques

- Groupe de robinetterie I selon DIN 4109
- Déclenchement automatique du rinçage
- Reconnaissance d'utilisateur infrarouge
- Détecteur infrarouge auto-ajustable
- Antivandalisme
- Limitation du débit volumique par mousseur
- Réglage de la température par mélangeur (uniquement pour le modèle avec mélangeur ou mélangeur thermostatique)
- Eau non réglable sur entièrement chaude ou entièrement froide (uniquement pour le modèle avec mélangeur ou mélangeur thermostatique)
- Thermostat conformément à EN 1111 (uniquement pour le modèle avec mélangeur thermostatique)
- Protection anti-brûlures par limitation de la température de l'eau à 42 °C (uniquement pour le modèle avec mélangeur thermostatique)
- Désinfection thermique conformément à DVGW W 551 possible
- Alimentation électrique par piles
- Pile suffisant pour env. 200 000 déclenchements
- Avertissement en cas de pile faible
- Mode économie d'énergie réglable
- Economie d'eau grâce à la technique de détection à double faisceau réactive
- Fonctions réglables et consultables avec le Geberit Service Handy
- Réglages et commande avec appareil mobile via l'interface Bluetooth® intégrée
- Compatible avec l'application Geberit Control App
- Mise en réseau reliée par fil avec Geberit Gateway via convertisseur GEBUS
- Mise en réseau sans fil avec Geberit Gateway via Bluetooth®
- Compatible avec Geberit Connect
- Programme économie d'eau réglable
- Programme rinçage par intervalles réglable
- Rinçage en continu réglable individuellement
- Déclenchement du rinçage désactivable
- Avec clapet anti-retour intégré
- Boîtier pour commande avec filtre panier monté
- Composants en contact avec l'eau potable sans plomb

Contenu de la livraison

- Robinet de lavabo
- Détecteur infrarouge avec câble pour l'alimentation par réseau
- Commande électronique
- Unité fonctionnelle
- Boîtier pour piles
- 2 piles alcalines type AA, 1,5 V
- Clé de verrouillage du mousseur
- Matériel de fixation

N° d'art.	Couleur / surface	Mélangeur	L	L1	B	H
			[cm]	[cm]	[cm]	[cm]
116.263.14.1	noir mat / Revêtement facile à nettoyer	Sans mélangeur	17	18,3	8	8
116.263.21.1	chrome / Brillant	Sans mélangeur	17	18,3	8	8
116.263.SN.1	aspect acier inoxydable / Brossé, revêtement facile à nettoyer	Sans mélangeur	17	18,3	8	8
116.264.14.1	noir mat / Revêtement facile à nettoyer	Avec mélangeur	17	18,3	8	8
116.264.21.1	chrome / Brillant	Avec mélangeur	17	18,3	8	8
116.264.SN.1	aspect acier inoxydable / Brossé, revêtement facile à nettoyer	Avec mélangeur	17	18,3	8	8
116.268.14.1	noir mat / Revêtement facile à nettoyer	Avec mélangeur thermostatique	17	18,3	8	8
116.268.21.1	chrome / Brillant	Avec mélangeur thermostatique	17	18,3	8	8
116.268.SN.1	aspect acier inoxydable / Brossé, revêtement facile à nettoyer	Avec mélangeur thermostatique	17	18,3	8	8
116.283.14.1	noir mat / Revêtement facile à nettoyer	Sans mélangeur	22	23,3	8	8
116.283.21.1	chrome / Brillant	Sans mélangeur	22	23,3	8	8
116.283.SN.1	aspect acier inoxydable / Brossé, revêtement facile à nettoyer	Sans mélangeur	22	23,3	8	8
116.284.14.1	noir mat / Revêtement facile à nettoyer	Avec mélangeur	22	23,3	8	8
116.284.21.1	chrome / Brillant	Avec mélangeur	22	23,3	8	8
116.284.SN.1	aspect acier inoxydable / Brossé, revêtement facile à nettoyer	Avec mélangeur	22	23,3	8	8
116.288.14.1	noir mat / Revêtement facile à nettoyer	Avec mélangeur thermostatique	22	23,3	8	8
116.288.21.1	chrome / Brillant	Avec mélangeur thermostatique	22	23,3	8	8
116.288.SN.1	aspect acier inoxydable / Brossé, revêtement facile à nettoyer	Avec mélangeur thermostatique	22	23,3	8	8

A commander en supplément

- Élément pour lavabo Geberit
- Plaque de recouvrement pour boîtier à encastrer pour commande

A combiner avec

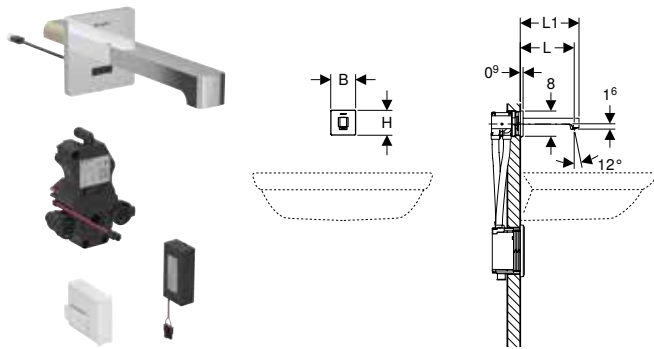
- Élément Geberit Duofix pour lavabo, 130 cm, robinet mural électronique avec boîtier à encastrer pour commande → p. 51
- Élément Geberit Duofix pour lavabo, 130 cm, robinet mural électronique avec boîtier à encastrer pour commande, avec siphon à encastrer → p. 52
- Traverse Geberit GIS pour robinet mural électronique avec boîtier à encastrer pour commande → p. 138

Accessoires

- Convertisseur de bus Geberit pour commandes d'urinoirs à encastrer et robinets de lavabo avec boîtier pour commande → p. 379
- Mousseur Geberit pour robinets de lavabo Piave et Brenta → p. 368
- Set de rallonge Geberit pour robinets de lavabo Piave et Brenta, montage mural, avec boîtier à encastrer pour commande → p. 371
- Set d'étanchéité Geberit pour robinets de lavabo Piave et Brenta, montage mural, avec boîtier à encastrer pour commande → p. 372
- Service Handy Geberit → p. 304
- Clean Handy Geberit → p. 304



Robinet de lavabo Geberit Brenta montage mural, alimentation par pile, pour boîtier à encastrer pour commande



click & scan

Utilisation

- Pour le prélèvement d'eau du robinet
- Pour les lieux publics et semi-publics
- Pour le montage dans des éléments Geberit pour lavabo, robinet mural électronique avec boîtier à encastrer pour commande
- Pour le raccordement d'eau froide et d'eau chaude (uniquement pour le modèle avec mélangeur ou mélangeur thermostatique)
- Pour le raccordement d'eau froide ou d'eau mélangée (uniquement pour le modèle sans mélangeur)
- Adapté à une utilisation avec des bassins en acier inoxydable
- Modèle sans mélangeur adapté en combinaison avec un chauffe-eau instantané, voir fiche technique " Robinets de lavabo avec chauffe-eau instantanés ".
- Pour épaisseurs d'habillage 10–50 mm

Caractéristiques techniques

Type de pile	Alcaline (1,5 V AA)
Degré de protection	IPX4
Tension de service	3 V c.c.
Pression de service	50–1000 kPa
Pression de service recommandée avec mitigeur thermostatique	0,5–5 bar
Pression de service recommandée avec mitigeur thermostatique	50–500 kPa
Pression d'essai eau max.	1600 kPa
Pression d'essai air / gaz inerte max.	300 kPa
Température ambiante	1–40 °C
Température de stockage	-20 – +70 °C
Température de l'eau, plage de réglage avec mitigeur thermostatique	20–42 °C
Température de l'eau max.	60 °C
Température de l'eau momentané max.	90 °C
Débit à 300 kPa / 3 bar	5 l/min
Pression hydrodynamique minimale	50 kPa
Débit calculé	0,07 l/s
Rinçage par intervalles, plage de réglage	1–168 h
Rinçage par intervalles, réglage d'usine	24 h
Temps du rinçage par intervalles, plage de réglage	5–200 s
Temps du rinçage par intervalles, réglage d'usine	5 s
Matériau	Laiton / matière synthétique

Caractéristiques

- Groupe de robinetterie I selon DIN 4109
- Déclenchement automatique du rinçage
- Reconnaissance d'utilisateur infrarouge
- Détecteur infrarouge auto-ajustable
- Antivandalisme
- Limitation du débit volumique par mousseur
- Réglage de la température par mélangeur (uniquement pour le modèle avec mélangeur ou mélangeur thermostatique)
- Eau non réglable sur entièrement chaude ou entièrement froide (uniquement pour le modèle avec mélangeur ou mélangeur thermostatique)
- Thermostat conformément à EN 1111 (uniquement pour le modèle avec mélangeur thermostatique)
- Protection anti-brûlures par limitation de la température de l'eau à 42 °C (uniquement pour le modèle avec mélangeur thermostatique)
- Désinfection thermique conformément à DVGW W 551 possible
- Alimentation électrique par piles
- Pile suffisant pour env. 200 000 déclenchements
- Avertissement en cas de pile faible
- Mode économie d'énergie réglable
- Economie d'eau grâce à la technique de détection à double faisceau réactive
- Fonctions réglables et consultables avec le Geberit Service Handy
- Réglages et commande avec appareil mobile via l'interface Bluetooth® intégrée
- Compatible avec l'application Geberit Control App
- Mise en réseau reliée par fil avec Geberit Gateway via convertisseur GEBUS
- Mise en réseau sans fil avec Geberit Gateway via Bluetooth®
- Compatible avec Geberit Connect
- Programme économie d'eau réglable
- Programme rinçage par intervalles réglable
- Rinçage en continu réglable individuellement
- Déclenchement du rinçage désactivable
- Avec clapet anti-retour intégré
- Boîtier pour commande avec filtre panier monté
- Composants en contact avec l'eau potable sans plomb

Contenu de la livraison

- Robinet de lavabo
- Détecteur infrarouge avec câble pour l'alimentation par réseau
- Commande électronique
- Unité fonctionnelle
- Boîtier pour piles
- 2 piles alcalines type AA, 1,5 V
- Clé de verrouillage du mousseur
- Matériel de fixation

N° d'art.	Couleur / surface	Mélangeur	L	L1	B	H
			[cm]	[cm]	[cm]	[cm]
116.273.14.1	noir mat / Revêtement facile à nettoyer	Sans mélangeur	17	18,6	8	8
116.273.21.1	chrome / Brillant	Sans mélangeur	17	18,6	8	8
116.273.SN.1	aspect acier inoxydable / Brossé, revêtement facile à nettoyer	Sans mélangeur	17	18,6	8	8
116.274.14.1	noir mat / Revêtement facile à nettoyer	Avec mélangeur	17	18,6	8	8
116.274.21.1	chrome / Brillant	Avec mélangeur	17	18,6	8	8
116.274.SN.1	aspect acier inoxydable / Brossé, revêtement facile à nettoyer	Avec mélangeur	17	18,6	8	8
116.278.14.1	noir mat / Revêtement facile à nettoyer	Avec mélangeur thermostatique	17	18,6	8	8
116.278.21.1	chrome / Brillant	Avec mélangeur thermostatique	17	18,6	8	8
116.278.SN.1	aspect acier inoxydable / Brossé, revêtement facile à nettoyer	Avec mélangeur thermostatique	17	18,6	8	8
116.293.14.1	noir mat / Revêtement facile à nettoyer	Sans mélangeur	22	23,6	8	8
116.293.21.1	chrome / Brillant	Sans mélangeur	22	23,6	8	8
116.293.SN.1	aspect acier inoxydable / Brossé, revêtement facile à nettoyer	Sans mélangeur	22	23,6	8	8
116.294.14.1	noir mat / Revêtement facile à nettoyer	Avec mélangeur	22	23,6	8	8
116.294.21.1	chrome / Brillant	Avec mélangeur	22	23,6	8	8
116.294.SN.1	aspect acier inoxydable / Brossé, revêtement facile à nettoyer	Avec mélangeur	22	23,6	8	8
116.298.14.1	noir mat / Revêtement facile à nettoyer	Avec mélangeur thermostatique	22	23,6	8	8
116.298.21.1	chrome / Brillant	Avec mélangeur thermostatique	22	23,6	8	8
116.298.SN.1	aspect acier inoxydable / Brossé, revêtement facile à nettoyer	Avec mélangeur thermostatique	22	23,6	8	8

A commander en supplément

- Élément pour lavabo Geberit
- Plaque de recouvrement pour boîtier à encastrer pour commande

A combiner avec

- Élément Geberit Duofix pour lavabo, 130 cm, robinet mural électronique avec boîtier à encastrer pour commande → p. 51
- Élément Geberit Duofix pour lavabo, 130 cm, robinet mural électronique avec boîtier à encastrer pour commande, avec siphon à encastrer → p. 52
- Traverse Geberit GIS pour robinet mural électronique avec boîtier à encastrer pour commande → p. 138

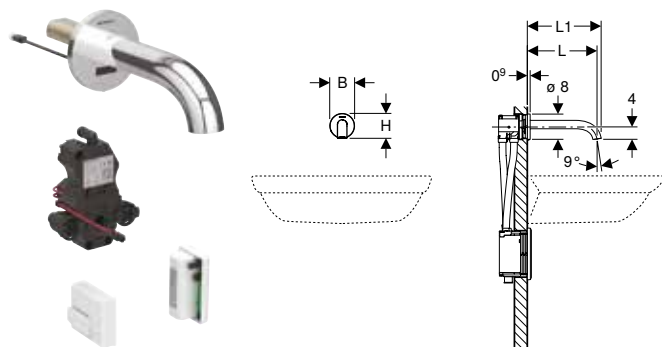
Accessoires

- Convertisseur de bus Geberit pour commandes d'urinoirs à encastrer et robinets de lavabo avec boîtier pour commande → p. 379
- Mousseur Geberit pour robinets de lavabo Piave et Brenta → p. 368
- Set de rallonge Geberit pour robinets de lavabo Piave et Brenta, montage mural, avec boîtier à encastrer pour commande → p. 371
- Set d'étanchéité Geberit pour robinets de lavabo Piave et Brenta, montage mural, avec boîtier à encastrer pour commande → p. 372
- Service Handy Geberit → p. 304
- Clean Handy Geberit → p. 304



Montage mural, alimentation autonome

Robinet de lavabo Geberit Piave montage mural, alimentation autonome, pour boîtier à encastrer pour commande



click & scan

Utilisation

- Pour le prélèvement d'eau du robinet
- Pour les lieux publics et semi-publics
- Pour le montage dans des éléments Geberit pour lavabo, robinet mural électronique avec boîtier à encastrer pour commande
- Pour le raccordement d'eau froide et d'eau chaude (uniquement pour le modèle avec mélangeur ou mélangeur thermostatique)
- Pour le raccordement d'eau froide ou d'eau mélangée (uniquement pour le modèle sans mélangeur)
- Adapté à une utilisation avec des bassins en acier inoxydable
- Pour un débit de > 3 l/min
- Modèle sans mélangeur adapté en combinaison avec un chauffe-eau instantané, voir fiche technique " Robinets de lavabo avec chauffe-eau instantanés ".
- Pour épaisseurs d'habillage 10–50 mm

Caractéristiques techniques

Type de pile	Li-Ion (3,2 V)
Degré de protection	IPX4
Tension de service	3,2 V c.c.
Pression de service	200–1000 kPa
Pression d'essai eau max.	1600 kPa
Pression d'essai air / gaz inerte max.	300 kPa
Température ambiante	1–40 °C
Température de stockage	-20 – +70 °C
Température de l'eau max.	60 °C
Température de l'eau momentanée max.	90 °C
Débit à 300 kPa / 3 bar	5 l/min
Pression hydrodynamique minimale	200 kPa
Débit calculé	0,07 l/s
Rinçage par intervalles, plage de réglage	1–168 h
Rinçage par intervalles, réglage d'usine	24 h
Temps du rinçage par intervalles, plage de réglage	5–200 s
Temps du rinçage par intervalles, réglage d'usine	5 s
Matériau	Laiton / matière synthétique

Caractéristiques

- Groupe de robinetterie I selon DIN 4109
- Déclenchement automatique du rinçage
- Reconnaissance d'utilisateur infrarouge
- Détecteur infrarouge auto-ajustable
- Antivandalisme
- Limitation du débit volumique par mousseur
- Réglage de la température par mélangeur (uniquement pour le modèle avec mélangeur ou mélangeur thermostatique)
- Eau non réglable sur entièrement chaude ou entièrement froide (uniquement pour le modèle avec mélangeur ou mélangeur thermostatique)
- Alimentation électrique par générateur et batterie
- Alimentation électrique autonome
- Avertissement lorsque l'état de charge de la batterie est faible
- Mode économie d'énergie réglable
- Economie d'eau grâce à la technique de détection à double faisceau réactive
- Fonctions réglables et consultables avec le Geberit Service Handy
- Réglages et commande avec appareil mobile via l'interface Bluetooth® intégrée
- Compatible avec l'application Geberit Control App
- Mise en réseau sans fil avec Geberit Gateway via Bluetooth®
- Compatible avec Geberit Connect
- Programme économie d'eau réglable
- Programme rinçage par intervalles réglable
- Rinçage en continu réglable individuellement
- Déclenchement du rinçage désactivable
- Avec clapet anti-retour intégré
- Le robinet de lavabo fonctionne de manière autonome à partir d'une moyenne de 50 utilisations par jour d'une durée de 4 s chacune
- Boîtier pour commande avec filtre panier monté
- Composants en contact avec l'eau potable sans plomb

Contenu de la livraison

- Robinet de lavabo
- Détecteur infrarouge avec câble pour l'alimentation par réseau
- Commande électronique
- Unité fonctionnelle
- Batterie pour alimentation autonome
- Clé de verrouillage du mousseur
- Matériel de fixation

N° d'art.	Couleur / surface	Mélangeur	L	L1	B	H
			[cm]	[cm]	[cm]	[cm]
116.265.14.1	noir mat / Revêtement facile à nettoyer	Sans mélangeur	17	18,3	8	8
116.265.21.1	chrome / Brillant	Sans mélangeur	17	18,3	8	8
116.265.SN.1	aspect acier inoxydable / Brossé, revêtement facile à nettoyer	Sans mélangeur	17	18,3	8	8
116.266.14.1	noir mat / Revêtement facile à nettoyer	Avec mélangeur	17	18,3	8	8
116.266.21.1	chrome / Brillant	Avec mélangeur	17	18,3	8	8
116.266.SN.1	aspect acier inoxydable / Brossé, revêtement facile à nettoyer	Avec mélangeur	17	18,3	8	8
116.285.14.1	noir mat / Revêtement facile à nettoyer	Sans mélangeur	22	23,3	8	8
116.285.21.1	chrome / Brillant	Sans mélangeur	22	23,3	8	8
116.285.SN.1	aspect acier inoxydable / Brossé, revêtement facile à nettoyer	Sans mélangeur	22	23,3	8	8
116.286.14.1	noir mat / Revêtement facile à nettoyer	Avec mélangeur	22	23,3	8	8
116.286.21.1	chrome / Brillant	Avec mélangeur	22	23,3	8	8
116.286.SN.1	aspect acier inoxydable / Brossé, revêtement facile à nettoyer	Avec mélangeur	22	23,3	8	8

A commander en supplément

- Élément pour lavabo Geberit
- Plaque de recouvrement pour boîtier à encastrer pour commande

A combiner avec

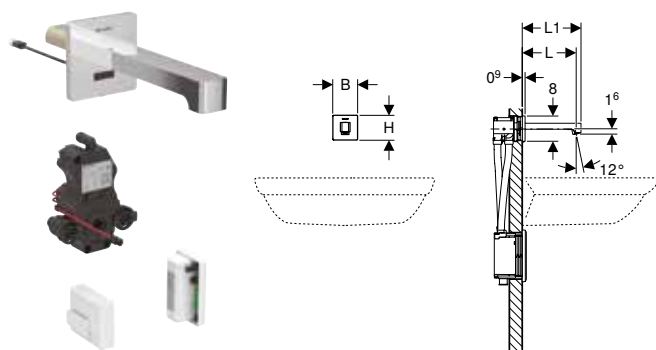
- Élément Geberit Duofix pour lavabo, 130 cm, robinet mural électronique avec boîtier à encastrer pour commande → p. 51
- Élément Geberit Duofix pour lavabo, 130 cm, robinet mural électronique avec boîtier à encastrer pour commande, avec siphon à encastrer → p. 52
- Traverse Geberit GIS pour robinet mural électronique avec boîtier à encastrer pour commande → p. 138

Accessoires

- Convertisseur de bus Geberit pour commandes d'urinoirs à encastrer et robinets de lavabo avec boîtier pour commande → p. 379
- Mousseur Geberit pour robinets de lavabo Piave et Brenta → p. 368
- Set de rallonge Geberit pour robinets de lavabo Piave et Brenta, montage mural, avec boîtier à encastrer pour commande → p. 371
- Set d'étanchéité Geberit pour robinets de lavabo Piave et Brenta, montage mural, avec boîtier à encastrer pour commande → p. 372
- Service Handy Geberit → p. 304
- Clean Handy Geberit → p. 304



Robinet de lavabo Geberit Brenta montage mural, alimentation autonome, pour boîtier à encastrer pour commande



click & scan

Utilisation

- Pour le prélèvement d'eau du robinet
- Pour les lieux publics et semi-publics
- Pour le montage dans des éléments Geberit pour lavabo, robinet mural électronique avec boîtier à encastrer pour commande
- Pour le raccordement d'eau froide et d'eau chaude (uniquement pour le modèle avec mélangeur ou mélangeur thermostatique)
- Pour le raccordement d'eau froide ou d'eau mélangée (uniquement pour le modèle sans mélangeur)
- Adapté à une utilisation avec des bassins en acier inoxydable
- Pour un débit de > 3 l/min
- Modèle sans mélangeur adapté en combinaison avec un chauffe-eau instantané, voir fiche technique " Robinets de lavabo avec chauffe-eau instantanés ".
- Pour épaisseurs d'habillage 10–50 mm

Caractéristiques techniques

Type de pile	Li-Ion (3,2 V)
Degré de protection	IPX4
Tension de service	3,2 V c.c.
Pression de service	200–1000 kPa
Pression d'essai eau max.	1600 kPa
Pression d'essai air / gaz inerte max.	300 kPa
Température ambiante	1–40 °C
Température de stockage	-20 – +70 °C
Température de l'eau max.	60 °C
Température de l'eau momentané max.	90 °C
Débit à 300 kPa / 3 bar	5 l/min
Pression hydrodynamique minimale	200 kPa
Débit calculé	0,07 l/s
Rinçage par intervalles, plage de réglage	1–168 h
Rinçage par intervalles, réglage d'usine	24 h
Temps du rinçage par intervalles, plage de réglage	5–200 s
Temps du rinçage par intervalles, réglage d'usine	5 s
Matériau	Laiton / matière synthétique

Caractéristiques

- Groupe de robinetterie I selon DIN 4109
- Déclenchement automatique du rinçage
- Reconnaissance d'utilisateur infrarouge
- Détecteur infrarouge auto-ajustable
- Antivandalisme
- Limitation du débit volumique par mousseur
- Réglage de la température par mélangeur (uniquement pour le modèle avec mélangeur ou mélangeur thermostatique)
- Eau non réglable sur entièrement chaude ou entièrement froide (uniquement pour le modèle avec mélangeur ou mélangeur thermostatique)
- Alimentation électrique par générateur et batterie
- Alimentation électrique autonome
- Avertissement lorsque l'état de charge de la batterie est faible
- Mode économie d'énergie réglable
- Economie d'eau grâce à la technique de détection à double faisceau réactive
- Fonctions réglables et consultables avec le Geberit Service Handy
- Réglages et commande avec appareil mobile via l'interface Bluetooth® intégrée
- Compatible avec l'application Geberit Control App
- Mise en réseau sans fil avec Geberit Gateway via Bluetooth®
- Compatible avec Geberit Connect
- Programme économie d'eau réglable
- Programme rinçage par intervalles réglable
- Rinçage en continu réglable individuellement
- Déclenchement du rinçage désactivable
- Avec clapet anti-retour intégré
- Le robinet de lavabo fonctionne de manière autonome à partir d'une moyenne de 50 utilisations par jour d'une durée de 4 s chacune
- Boîtier pour commande avec filtre panier monté
- Composants en contact avec l'eau potable sans plomb

Contenu de la livraison

- Robinet de lavabo
- Détecteur infrarouge avec câble pour l'alimentation par réseau
- Commande électronique
- Unité fonctionnelle
- Batterie pour alimentation autonome
- Clé de verrouillage du mousseur
- Matériel de fixation

N° d'art.	Couleur / surface	Mélangeur	L	L1	B	H
			[cm]	[cm]	[cm]	[cm]
116.275.14.1	noir mat / Revêtement facile à nettoyer	Sans mélangeur	17	18,6	8	8
116.275.21.1	chrome / Brillant	Sans mélangeur	17	18,6	8	8
116.275.SN.1	aspect acier inoxydable / Brossé, revêtement facile à nettoyer	Sans mélangeur	17	18,6	8	8
116.276.14.1	noir mat / Revêtement facile à nettoyer	Avec mélangeur	17	18,6	8	8
116.276.21.1	chrome / Brillant	Avec mélangeur	17	18,6	8	8
116.276.SN.1	aspect acier inoxydable / Brossé, revêtement facile à nettoyer	Avec mélangeur	17	18,6	8	8
116.295.14.1	noir mat / Revêtement facile à nettoyer	Sans mélangeur	22	23,6	8	8
116.295.21.1	chrome / Brillant	Sans mélangeur	22	23,6	8	8
116.295.SN.1	aspect acier inoxydable / Brossé, revêtement facile à nettoyer	Sans mélangeur	22	23,6	8	8
116.296.14.1	noir mat / Revêtement facile à nettoyer	Avec mélangeur	22	23,6	8	8
116.296.21.1	chrome / Brillant	Avec mélangeur	22	23,6	8	8
116.296.SN.1	aspect acier inoxydable / Brossé, revêtement facile à nettoyer	Avec mélangeur	22	23,6	8	8

A commander en supplément

- Élément pour lavabo Geberit
- Plaque de recouvrement pour boîtier à encastrer pour commande

A combiner avec

- Élément Geberit Duofix pour lavabo, 130 cm, robinet mural électronique avec boîtier à encastrer pour commande → p. 51
- Élément Geberit Duofix pour lavabo, 130 cm, robinet mural électronique avec boîtier à encastrer pour commande, avec siphon à encastrer → p. 52
- Traverse Geberit GIS pour robinet mural électronique avec boîtier à encastrer pour commande → p. 138

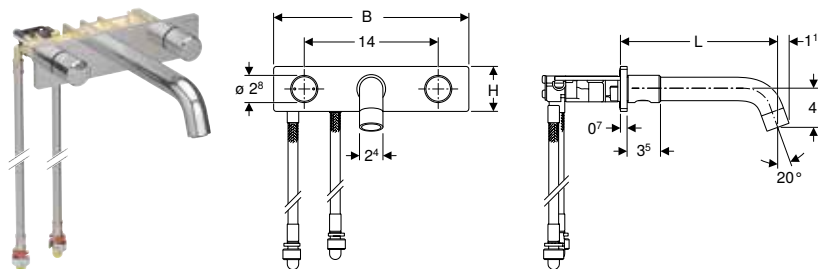
Accessoires

- Convertisseur de bus Geberit pour commandes d'urinoirs à encastrer et robinets de lavabo avec boîtier pour commande → p. 379
- Mousseur Geberit pour robinets de lavabo Piave et Brenta → p. 368
- Set de rallonge Geberit pour robinets de lavabo Piave et Brenta, montage mural, avec boîtier à encastrer pour commande → p. 371
- Set d'étanchéité Geberit pour robinets de lavabo Piave et Brenta, montage mural, avec boîtier à encastrer pour commande → p. 372
- Service Handy Geberit → p. 304
- Clean Handy Geberit → p. 304



Montage mural, robinets mélangeurs

Robinet de lavabo Geberit ONE forme ronde, montage mural, robinet mélangeur, pour élément d'installation Geberit ONE et lavabo ONE compact



click & scan

Utilisation

- Pour le prélèvement d'eau du robinet
- Pour installation dans des GIS pour lavabo Geberit ONE et robinet mural Geberit ONE
- Pour utilisation avec lavabos Geberit ONE à petite saillie
- Pour raccorder l'eau froide et l'eau chaude
- Pour épaisseurs d'habillage 10–60 mm

Caractéristiques techniques

Pression de service	50–1000 kPa
Pression d'essai eau max.	1600 kPa
Pression d'essai air / gaz inerte max.	300 kPa
Température ambiante	1–40 °C
Température de stockage	-20 – +70 °C
Température de l'eau max.	60 °C
Température de l'eau momentanée max.	90 °C
Débit à 300 kPa / 3 bar	5 l/min
Pression hydrodynamique minimale	50 kPa
Débit calculé	0,07 l/s
Matériau	Laiton / zinc moulé sous pression

Caractéristiques

- Groupe de robinetterie I selon DIN 4109
- Robinet mélangeur
- Poignée de déclenchement à gauche pour réglage de la température, poignée de déclenchement à droite pour mesure du débit volumique
- Limitation du débit volumique par mousseur
- Avec clapet anti-retour intégré
- Avec flexibles de raccordement de longueur 57/54 cm

Contenu de la livraison

- Robinet de lavabo
- Bloc vanne avec flexibles de raccordement
- Matériel de fixation

N° d'art.	Couleur / surface	Mélangeur	L	B	H
			[cm]	[cm]	[cm]
116.460.14.1	noir mat / Revêtement facile à nettoyer	Avec mélangeur	16,5	20,4	4,7
116.460.21.1	chrome / Brillant	Avec mélangeur	16,5	20,4	4,7

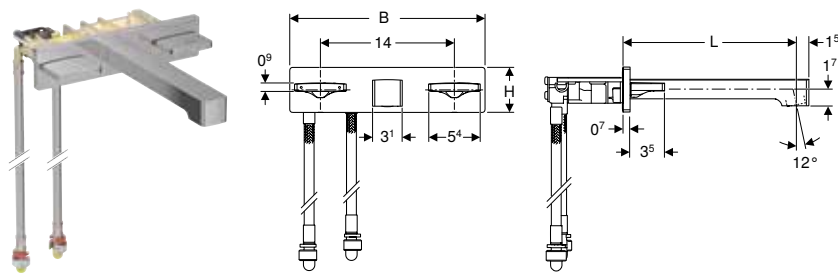
A commander en supplément

- Élément Geberit pour lavabo Geberit ONE, pour robinet mural Geberit ONE

A combiner avec

- Élément Geberit Duofix pour lavabo Geberit ONE compact et robinet mural Geberit ONE, à hauteur de la pièce, avec siphon rotatif à encaster, avec Clou à encaster → p. 54
- Élément Geberit Duofix pour lavabo Geberit ONE compact et robinet mural Geberit ONE, à mi-hauteur, avec siphon rotatif à encaster, avec Clou à encaster → p. 56
- Set Geberit GIS pour lavabo Geberit ONE compact et pour robinet mural Geberit ONE, avec siphon rotatif à encaster, avec Clou à encaster → p. 120

Robinet de lavabo Geberit ONE forme angulaire, montage mural, robinet mélangeur, pour élément d'installation Geberit ONE et lavabo ONE compact



Utilisation

- Pour le prélèvement d'eau du robinet
- Pour installation dans des GIS pour lavabo Geberit ONE et robinet mural Geberit ONE
- Pour utilisation avec lavabos Geberit ONE à petite saillie
- Pour raccorder l'eau froide et l'eau chaude
- Pour épaisseurs d'habillage 10–60 mm

Caractéristiques techniques

Pression de service	50–1000 kPa
Pression d'essai eau max.	1600 kPa
Pression d'essai air / gaz inerte max.	300 kPa
Température ambiante	1–40 °C
Température de stockage	-20 – +70 °C
Température de l'eau max.	60 °C
Température de l'eau momentanée max.	90 °C
Débit à 300 kPa / 3 bar	5 l/min
Pression hydrodynamique minimale	50 kPa
Débit calculé	0,07 l/s
Matériau	Laiton / zinc moulé sous pression

Caractéristiques

- Groupe de robinetterie I selon DIN 4109
- Robinet mélangeur
- Poignée de déclenchement à gauche pour réglage de la température, poignée de déclenchement à droite pour mesure du débit volumique
- Limitation du débit volumique par mousseur
- Avec clapet anti-retour intégré
- Avec flexibles de raccordement de longueur 57/54 cm

Contenu de la livraison

- Robinet de lavabo
- Bloc vanne avec flexibles de raccordement
- Matériel de fixation

N° d'art.	Couleur / surface	Mélangeur	L	B	H
			[cm]	[cm]	[cm]
116.461.14.1	noir mat / Revêtement facile à nettoyer	Avec mélangeur	18	20,4	4,7
116.461.21.1	chrome / Brillant	Avec mélangeur	18	20,4	4,7

A commander en supplément

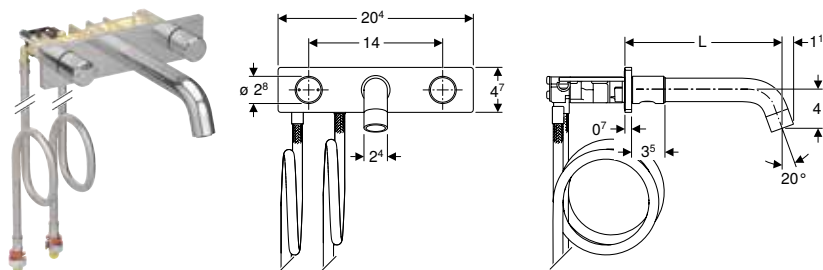
- Élément Geberit pour lavabo Geberit ONE, pour robinet mural Geberit ONE

A combiner avec

- Élément Geberit Duofix pour lavabo Geberit ONE compact et robinet mural Geberit ONE, à hauteur de la pièce, avec siphon rotatif à encaster, avec Clou à encaster → p. 54
- Élément Geberit Duofix pour lavabo Geberit ONE compact et robinet mural Geberit ONE, à mi-hauteur, avec siphon rotatif à encaster, avec Clou à encaster → p. 56
- Set Geberit GIS pour lavabo Geberit ONE compact et pour robinet mural Geberit ONE, avec siphon rotatif à encaster, avec Clou à encaster → p. 120



Robinet de lavabo Geberit ONE, design rond, montage mural, robinet mélangeur, pour boîtier à encastrer pour commande



click & scan

Utilisation

- Pour le prélèvement d'eau du robinet
- Pour le montage dans des éléments pour robinet mural électronique avec boîtier à encastrer pour commande Geberit ONE
- Pour raccorder l'eau froide et l'eau chaude
- Pour épaisseurs d'habillage 10–60 mm

Caractéristiques techniques

Pression de service	50–1000 kPa
Pression d'essai eau max.	1600 kPa
Pression d'essai air / gaz inerte max.	300 kPa
Température ambiante	1–40 °C
Température de stockage	-20 – +70 °C
Température de l'eau max.	60 °C
Température de l'eau momentanée max.	90 °C
Débit à 300 kPa / 3 bar	5 l/min
Pression hydrodynamique minimale	50 kPa
Débit calculé	0,07 l/s
Matériau	Laiton / zinc moulé sous pression

Caractéristiques

- Groupe de robinetterie I selon DIN 4109
- Robinet mélangeur
- Poignée de déclenchement à gauche pour réglage de la température, poignée de déclenchement à droite pour mesure du débit volumique
- Limitation du débit volumique par mousseur
- Avec clapet anti-retour intégré
- Avec flexibles de raccordement de longueur 105,5 cm

Contenu de la livraison

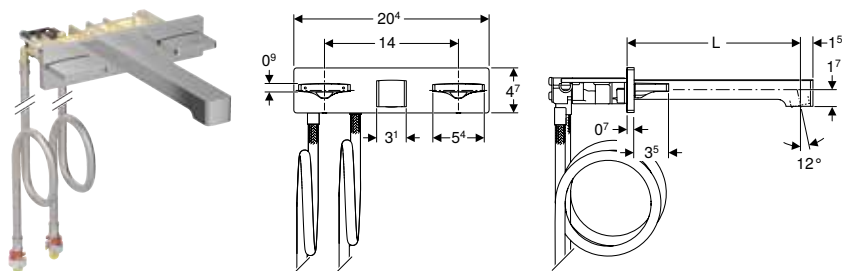
- Robinet de lavabo
- Bloc vanne avec flexibles de raccordement
- Matériel de fixation

N° d'art.	Couleur / surface	Mélangeur	L	B	H
			[cm]	[cm]	[cm]
116.462.14.1	noir mat / Revêtement facile à nettoyer	Avec mélangeur	16,5	20,4	4,7
116.462.21.1	chrome / Brillant	Avec mélangeur	16,5	20,4	4,7
116.464.14.1	noir mat / Revêtement facile à nettoyer	Avec mélangeur	20,5	20,4	4,7
116.464.21.1	chrome / Brillant	Avec mélangeur	20,5	20,4	4,7

A combiner avec

- Élément Geberit Duofix pour lavabo, 112–130 cm, robinet mural Geberit ONE avec boîtier à encastrer pour commande → p. 53

Robinet de lavabo Geberit ONE, design angulaire, montage mural, robinet mélangeur, pour boîtier à encastrer pour commande



click & scan

Utilisation

- Pour le prélèvement d'eau du robinet
- Pour le montage dans des éléments pour robinet mural électronique avec boîtier à encastrer pour commande Geberit ONE
- Pour raccorder l'eau froide et l'eau chaude
- Pour épaisseurs d'habillage 10–60 mm

Caractéristiques

- Groupe de robinetterie I selon DIN 4109
- Robinet mélangeur
- Poignée de déclenchement à gauche pour réglage de la température, poignée de déclenchement à droite pour mesure du débit volumique
- Limitation du débit volumique par mousseur
- Avec clapet anti-retour intégré
- Avec flexibles de raccordement de longueur 105,5 cm

Caractéristiques techniques

Pression de service	50–1000 kPa
Pression d'essai eau max.	1600 kPa
Pression d'essai air / gaz inerte max.	300 kPa
Température ambiante	1–40 °C
Température de stockage	-20 – +70 °C
Température de l'eau max.	60 °C
Température de l'eau momentanée max.	90 °C
Débit à 300 kPa / 3 bar	5 l/min
Pression hydrodynamique minimale	50 kPa
Débit calculé	0,07 l/s
Matériau	Laiton / zinc moulé sous pression

Contenu de la livraison

- Robinet de lavabo
- Bloc vanne avec flexibles de raccordement
- Matériel de fixation

N° d'art.	Couleur / surface	Mélangeur	L	B	H
			[cm]	[cm]	[cm]
116.463.14.1	noir mat / Revêtement facile à nettoyer	Avec mélangeur	18	20,4	4,7
116.463.21.1	chrome / Brillant	Avec mélangeur	18	20,4	4,7
116.465.14.1	noir mat / Revêtement facile à nettoyer	Avec mélangeur	22	20,4	4,7
116.465.21.1	chrome / Brillant	Avec mélangeur	22	20,4	4,7

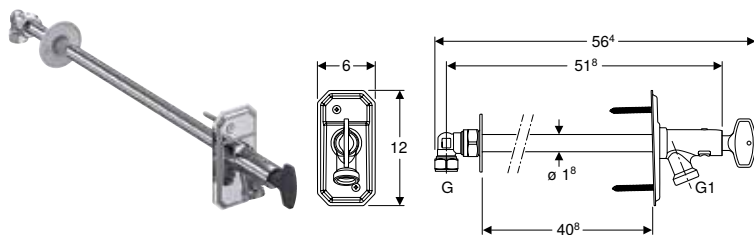
A combiner avec

- Élément Geberit Duofix pour lavabo, 112–130 cm, robinet mural Geberit ONE avec boîtier à encastrer pour commande → p. 53

Autres robinetteries

Pour zone extérieure

Robinet d'extérieur Geberit 300 Kranen résistant au gel



click & scan

Utilisation

- Pour l'extérieur
- Pour eau potable froide

Caractéristiques techniques

Pression de service	50–1000 kPa
Température de stockage	-20 – +70 °C
Débit à 300 kPa / 3 bar	37,8 l/min
Matériau	Laiton chromé

Caractéristiques

- Résistant au gel
- Antivandalisme
- Avec protection anti-retour

Contenu de la livraison

- Coude d'évacuation 90° avec raccord presse-étoupe
- Clé carrée
- Matériel de fixation

N° d'art.	Couleur / surface	G	G1
		["]	["]
S8DS100N1G	chrome / Brillant	1/2	3/4



Accessoires

Pour robinets de lavabo

Chargeur Geberit



[click & scan](#)

Utilisation

- Pour robinets de lavabo types 185 et 186
- Pour urinoirs Preda, Selva et Tamina avec commande intégrée
- Pour charger le bloc générateur
- Pour l'analyse des défauts des robinets de lavabo avec blocs générateur

Contenu de la livraison

- Mode d'emploi

N° d'art.

116.452.00.1

Régulateur du mousseur Geberit pour robinets de lavabo types 6x, 8x et 18x



[click & scan](#)

Contenu de la livraison

- Clé de montage

N° d'art.	Débit [l/min]	Modèle
243.626.21.1	1,3	Fixe
242.834.21.1	3,8	Fixe
242.030.21.1	6	Fixe
242.307.21.1	6	Orientable

Mousseur Geberit pour robinets de lavabo Piave et Brenta



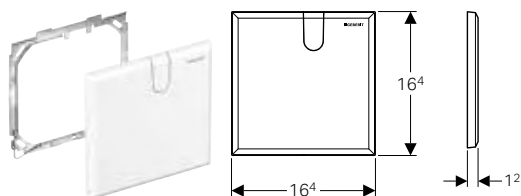
[click & scan](#)

Contenu de la livraison

- Clé de montage

N° d'art.	Débit [l/min]	Modèle
243.638.00.1	1,3	Fixe
243.637.00.1	1,9	Fixe
243.636.00.1	3,8	Fixe
243.625.00.1	5	Fixe
243.635.00.1	5	Orientable

Plaque de recouvrement Geberit pour boîtier à encastrer pour commande



click & scan

Utilisation

- Pour recouvrir la trappe de visite des robinets de lavabo Geberit avec boîtier à encastrer pour commande
- Pour recouvrir l'ouverture de service de boîtiers gros oeuvre Geberit pour Gateway

Contenu de la livraison

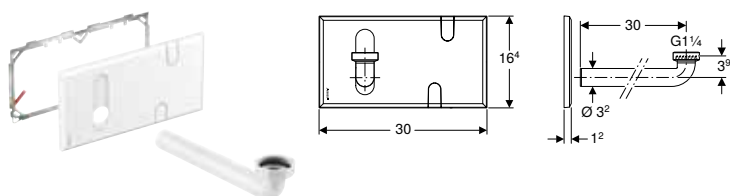
- Plaque de recouvrement
- Cadre de fixation
- Matériel de fixation

Caractéristiques techniques

Matériau	Matière synthétique
----------	---------------------

N° d'art.	Couleur / surface	L [cm]	B [cm]	T [cm]
116.425.11.1	blanc alpin	16,4	16,4	1,2

Plaque de recouvrement Geberit pour boîtier à encastrer pour commande et siphon à encastrer



click & scan

Utilisation

- Pour recouvrir la trappe de visite des robinets de lavabo Geberit avec boîtier à encastrer pour commande et siphon de douche à encastrer
- Exclusivement pour une utilisation avec Geberit Duofix

Contenu de la livraison

- Plaque de recouvrement
- Cadre de fixation
- Coude de raccordement $\varnothing 32$ mm
- Joint d'étanchéité plat
- Matériel de fixation

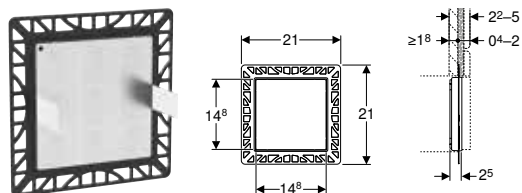
Caractéristiques techniques

Matériau	Matière synthétique
----------	---------------------

N° d'art.	Couleur / surface	L [cm]	B [cm]	T [cm]
116.426.11.1	blanc alpin	30	16,4	1,2



Plaque de recouvrement Geberit à fleur du mur, pour boîtier à encastrer pour commande



click & scan

Utilisation

- Pour recouvrir la trappe de visite des robinets de lavabo Geberit avec boîtier à encastrer pour commande
- Pour recouvrir l'ouverture de service de boîtiers gros oeuvre Geberit pour Gateway
- Pour un agencement individuel de la salle de bain
- Pour larges revêtements de surface
- Pour des épaisseurs de revêtement ≥ 18 mm
- Convient pour des épaisseurs de la composition du carrelage de 4-20 mm

Caractéristiques

- La préparation de la surface et l'achèvement sont effectués par le client
- Montage à fleur du mur
- Plaque de recouvrement ne convient pas à la pose de crépi
- Incompatible avec siphon à encastrer dans éléments d'installation Geberit Duofix

Contenu de la livraison

- Cadre de montage
- Plaque de support
- Matériel de fixation

Caractéristiques techniques

Matériau	Acier / matière synthétique
----------	-----------------------------

N° d'art.	L [cm]	B [cm]	T [cm]
116.421.00.1	14,8	14,8	2,5

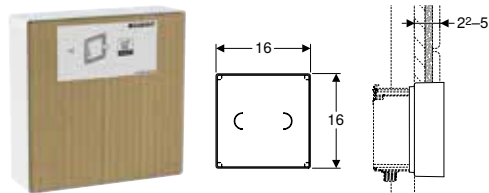
A commander en supplément

- Protection gros œuvre Geberit pour plaque de recouvrement à fleur du mur, pour boîtier à encastrer pour commande → p. 370

Accessoires

- Protection gros œuvre Geberit pour plaque de recouvrement à fleur du mur, pour boîtier à encastrer pour commande → p. 370

Protection gros œuvre Geberit pour plaque de recouvrement à fleur du mur, pour boîtier à encastrer pour commande



click & scan

Utilisation

- Pour plaque de recouvrement Geberit à fleur du mur, pour boîtier à encastrer pour commande
- Pour épaisseurs de revêtement de 22-50 mm

Caractéristiques

- Incompatible avec siphon à encastrer dans éléments d'installation Geberit Duofix

Contenu de la livraison

- Protection gros œuvre
- Matériel de fixation

Caractéristiques techniques

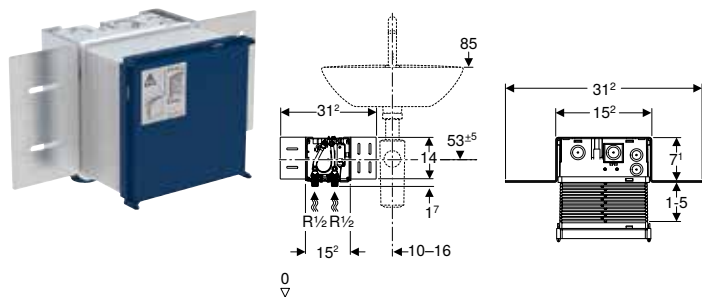
Matériau	Matière synthétique
----------	---------------------

N° d'art.	L [cm]	B [cm]	T [cm]
244.654.00.1	16	16	5

A commander en supplément

- Plaque de recouvrement Geberit à fleur du mur, pour boîtier à encastrer pour commande → p. 370

Set gros œuvre Geberit pour robinets de lavabo Piave et Brenta, montage sur lavabo, avec boîtier à encastrer pour commande



click & scan

Utilisation

- Pour robinets de lavabo Piave et Brenta, montage sur lavabo, pour boîtier à encastrer pour commande

Contenu de la livraison

- Protection gros œuvre avec couvercle, pour boîtier à encastrer

Caractéristiques

- Arrivée d'eau compatible avec MasterFix et MeplaFix
- Arrivée d'eau sur le boîtier à encastrer, en bas
- Unité d'arrêt intégrée dans le boîtier à encastrer
- Serre-fils pour le raccordement électrique dans le boîtier à encastrer
- Composants en contact avec l'eau potable sans plomb

N° d'art.

116.130.00.1

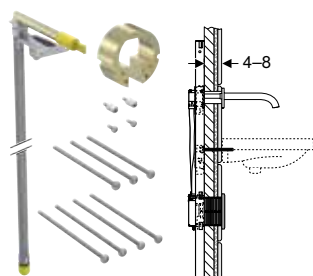
A combiner avec

- Robinet de lavabo Geberit Piave, montage sur lavabo, alimentation sur secteur, pour boîtier à encastrer pour commande → p. 316
- Robinet de lavabo Geberit Brenta, montage sur lavabo, alimentation sur secteur, pour boîtier à encastrer pour commande → p. 320
- Robinet de lavabo Geberit Piave, montage sur lavabo, alimentation par pile, pour boîtier à encastrer pour commande → p. 330
- Robinet de lavabo Geberit Brenta, montage sur lavabo, alimentation par pile, pour boîtier à encastrer pour commande → p. 334
- Robinet de lavabo Geberit Piave, montage sur lavabo, alimentation autonome, pour boîtier à encastrer pour commande → p. 342
- Robinet de lavabo Geberit Brenta, montage sur lavabo, alimentation autonome, pour boîtier à encastrer pour commande → p. 346

Accessoires

- Plaque de recouvrement Geberit pour boîtier à encastrer pour commande → p. 369
- Plaque de recouvrement Geberit à fleur du mur, pour boîtier à encastrer pour commande → p. 370
- Protection gros œuvre Geberit pour plaque de recouvrement à fleur du mur, pour boîtier à encastrer pour commande → p. 370

Set de rallonge Geberit pour robinets de lavabo Piave et Brenta, montage mural, avec boîtier à encastrer pour commande



click & scan

Utilisation

- Pour robinets de lavabo Piave et Brenta, montage mural, pour boîtier à encastrer pour commande
- Pour l'utilisation avec des épaisseurs d'habillage de 4–8 cm (prolonge de 3 cm)

Contenu de la livraison

- Flexible de raccordement
- Prolongement
- Matériel de fixation

Caractéristiques

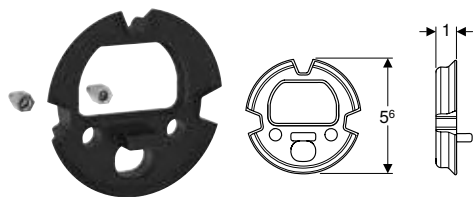
- Composants en contact avec l'eau potable sans plomb

N° d'art.

244.622.00.1



Set d'étanchéité Geberit pour robinets de lavabo Piave et Brenta, montage mural, avec boîtier à encastrer pour commande



click & scan

Utilisation

- Pour étancher la fixation murale des robinets de lavabo Piave et Brenta, montage mural, avec boîtier à encastrer pour commande
- Pour l'étanchéité aux éclaboussures

Contenu de la livraison

- Joint
- Matériel de fixation

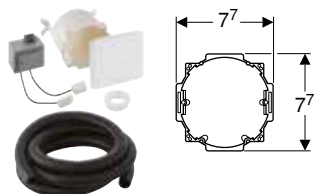
Caractéristiques

- Degré de protection IPx5 possible

N° d'art.

116.422.00.1

Set gros œuvre Geberit avec bloc d'alimentation à encastrer, pour robinets de lavabo types 8x et 18x



click & scan

Utilisation

- Pour montage encastré
- Pour l'alimentation électrique des robinets de lavabo types 85-88, 185 et 186

Caractéristiques

- Alimentation électrique pour huit robinetteries maximum
- Transformation de la tension secteur en faible tension

Contenu de la livraison

- Couvercle de boîtier d'encastrement
- Boîtier d'encastrement pour trou de forage \varnothing 76 mm
- Bloc d'alimentation à encastrer
- Tuyau d'attente, longueur 2,5 m

Caractéristiques techniques

Degré de protection	IP20
Tension nominale	230 V c.a.
Fréquence du réseau	50-60 Hz
Tension de sortie	12 V c.a.

N° d'art.

241.631.00.1

Set de transformation de générateur Geberit pour robinets de lavabo



click & scan

Utilisation

- Pour un débit de > 3 l/min
- Pour adapter des robinets de lavabo types 185 et 186 à l'alimentation électrique par générateur
- Pour le raccordement aux robinets de lavabo types 185 et 186 eau froide ou mitigeurs

Caractéristiques

- Alimentation électrique par générateur et batterie
- Alimentation électrique autonome
- Le robinet de lavabo fonctionne de manière autonome à partir d'une moyenne de 50 utilisations par jour d'une durée de 4 s chacune

Contenu de la livraison

- Bloc générateur
- Adaptateur énergétique éco
- Raccord sur robinet d'arrêt G 3/8"
- Flexible à tresse métallique 3/8"
- Filtre panier

N° d'art.

116.450.00.1





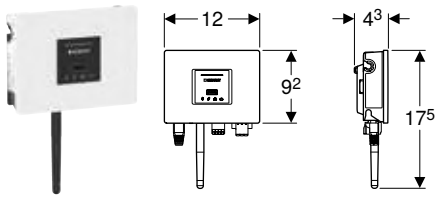
Geberit Connect

Gateways	376
Convertisseur	377
Matériel de montage	380



Gateways

Geberit Gateway



click & scan

Utilisation

- Pour la transmission de données entre les terminaux Geberit Connect et un système de domotique via BACnet/IP
- Pour la mise en réseau filaire de jusqu'à 30 terminaux Geberit Connect via Geberit Bus
- Pour la mise en réseau sans fil de jusqu'à 10 terminaux via Bluetooth® Low Energy
- Pour l'alimentation électrique de commandes d'urinoir à encastrer Geberit et de robinets de lavabo avec boîtier pour commande
- Pour l'alimentation électrique d'urinoirs Preda, Selva et Tamina avec commande intégrée
- Pour le traitement des données des terminaux Geberit Connect connectés
- Pour le montage en boîtiers gros oeuvre Geberit ou en armoires électriques
- Ne convient pas pour un montage en apparent

Caractéristiques techniques

Degré de protection	IPX4
Tension nominale	110–240 V c.a.
Fréquence du réseau	50–60 Hz
Température ambiante	0–40 °C
Humidité relative de l'air	≤ 100 %
Matériau	Matière synthétique

Caractéristiques

- Réglages et commande avec appareil mobile via l'interface Bluetooth® intégrée
- Compatible avec l'application Geberit Control App
- Interface LAN pour le raccordement à un système de domotique
- Interface WLAN pour les futures applications basées sur Internet
- Interface Bluetooth® pour la connexion avec des terminaux Geberit Connect et l'application Geberit Control
- Port USB pour la mise à jour du microprogramme et le diagnostic
- LED d'affichage d'état
- Interface BACnet certifiée
- Possibilité de consulter les objets BACnet de tous les terminaux Geberit Connect connectés pour les intégrer dans un système de domotique
- Réserve de marche de l'horloge en temps réel typiquement de 72 heures
- Maximum 30 terminaux Geberit Connect par Geberit Gateway
- Longueur de câble maximale entre Geberit Gateway et les terminaux Geberit Connect 100 m

Contenu de la livraison

- Antenne pour WLAN et Bluetooth® Low Energy
- Matériel de fixation pour montage sur profilé chapeau

N° d'art.	Classe de protection	Puissance absorbée [W]
116.490.00.1	I	25

Accessoires

- Boîtier gros oeuvre Geberit pour Gateway → p. 381
- Bornier Geberit pour Gateway → p. 380
- Câble Geberit Bus → p. 380
- Convertisseur de bus Geberit avec bloc d'alimentation intégré, pour boîtier Power & Connect → p. 377
- Convertisseur de bus Geberit pour commandes d'urinoirs à encastrer et robinets de lavabo avec boîtier pour commande → p. 379
- Convertisseur de bus Geberit pour urinoirs Preda, Selva et Tamina → p. 379



- Lors de l'utilisation de la passerelle Geberit, il convient de tenir compte des informations contenues dans le manuel du système Geberit Connect. Le manuel du système est disponible dans le catalogue en ligne.
- En cas de mise en réseau filaire des terminaux Geberit Connect, il est impératif d'utiliser le câble Geberit Bus avec n° d'art. 116.493.00.1 (100 m) ou 116.493.00.5 (500 m).
- La classe de protection IPX4 ne s'applique qu'en cas de montage dans un boîtier à encastrer.

Convertisseur

Convertisseur de bus Geberit avec bloc d'alimentation intégré, pour boîtier Power & Connect



click & scan

Utilisation

- Pour montage dans boîtiers Geberit Power & Connect
- Pour l'alimentation électrique de commandes de WC Geberit avec 12 V CC
- Pour l'alimentation électrique des rinçages hygiéniques Geberit en réservoir de chasse à encastrer
- Pour le raccordement de commandes de WC Geberit et de rinçages hygiéniques Geberit en réservoir de chasse à encastrer à Geberit Gateway
- Pour la transmission de données entre les commandes de WC Geberit et Geberit Gateway
- Pour la transmission de données entre les rinçages hygiéniques Geberit en réservoir de chasse à encastrer et Geberit Gateway
- Pour le raccordement au bus Geberit
- Ne convient pas en combinaison avec le set coupe-feu pour élément Geberit Duofix pour cuvette de WC suspendue ou coupe-feu pour coude de chasse et coude d'évacuation

Caractéristiques techniques

Degré de protection	IPX4
Tension nominale	90–260 V c.a.
Fréquence du réseau	50–60 Hz
Tension de sortie	12 V c.c.
Puissance de sortie	12 W

Caractéristiques

- Interface des corps de métier
- Convertisseur de bus avec bloc d'alimentation intégré et affichage LED
- Câble électrique avec témoin lumineux

Contenu de la livraison

- Convertisseur de bus avec bloc d'alimentation intégré
- Câble de raccordement
- Plaque de partition avec borne de raccordement

N° d'art.

116.097.00.1

Accessoires

- Câble Geberit Bus → p. 380
- Geberit Gateway → p. 376



Set de boîtier Geberit Power & Connect et convertisseur GEBUS avec bloc d'alimentation intégré, pour élément pour cuvette de WC suspendue



click & scan

Utilisation

- Pour éléments Geberit Duofix et Geberit GIS pour cuvette de WC suspendue, avec réservoir de chasse à encastrer Sigma 12 cm
- Pour éléments Geberit Duofix et Geberit GIS pour cuvette de WC suspendue, avec réservoir de chasse à encastrer Omega 12 cm
- Pour l'alimentation électrique de commandes de WC Geberit avec 12 V CC
- Pour l'alimentation électrique des rinçages hygiéniques Geberit en réservoir de chasse à encastrer
- Pour la préparation des raccordements au réseau de WC-douches Geberit AquaClean
- Pour le raccordement de commandes de WC Geberit et de rinçages hygiéniques Geberit en réservoir de chasse à encastrer à Geberit Gateway
- Pour la transmission de données entre les commandes de WC Geberit et Geberit Gateway
- Pour la transmission de données entre les rinçages hygiéniques Geberit en réservoir de chasse à encastrer et Geberit Gateway
- Pour le raccordement au bus Geberit
- Pour le raccordement au réseau dissimulé derrière la cuvette de WC
- Ne convient pas en combinaison avec le set coupe-feu pour élément Geberit Duofix pour cuvette de WC suspendue ou coupe-feu pour coude de chasse et coude d'évacuation

Caractéristiques techniques

Degré de protection	IPX4
Tension nominale	90–260 V c.a.
Fréquence du réseau	50–60 Hz
Tension de sortie	12 V c.c.
Puissance de sortie	12 W

N° d'art.

116.099.00.6

Accessoires

- Câble Geberit Bus → p. 380
- Geberit Gateway → p. 376

Caractéristiques

- Série 2025
- Montage sans outillage
- Interface des corps de métier
- Convertisseur de bus avec bloc d'alimentation intégré et affichage LED
- Câble électrique avec témoin lumineux
- Possibilité de raccordement pour Geberit AquaClean
- Protection gros œuvre pour protéger l'ouverture pour accès à la maintenance contre l'humidité et les impuretés

Contenu de la livraison

- Boîtier Power & Connect
- Convertisseur de bus avec bloc d'alimentation intégré
- Câble de raccordement
- Plaque de partition avec borne de raccordement
- Protection gros œuvre
- Gaine vide longueur 0,32 m pour le raccordement de Geberit AquaClean

Convertisseur de bus Geberit pour urinoirs Preda, Selva et Tamina



click & scan

Utilisation

- Pour montage dans les urinoirs Preda, Selva et Tamina avec commande intégrée
- Pour l'alimentation électrique d'urinoirs Preda, Selva et Tamina avec commande intégrée
- Pour la transmission filaire de données entre les urinoirs Preda, Selva et Tamina et Geberit Gateway
- Pour le raccordement au bus Geberit

Caractéristiques

- Interface des corps de métier
- Convertisseur de bus avec transformateur de tension intégré et affichage LED
- Alimentation électrique par câble pour bus Geberit

Contenu de la livraison

- Convertisseur de bus avec transformateur de tension intégré
- Plaque de partition avec borne de raccordement

Caractéristiques techniques

Degré de protection	IPX4
Tension de service	24 V c.c.
Tension de sortie	4,5 V c.c.
Puissance de sortie	0,045 W
Température ambiante	5–40 °C
Matériau	Matière synthétique

N° d'art. Classe de protection

116.370.00.1 III

Accessoires

- Câble Geberit Bus → p. 380
- Geberit Gateway → p. 376

Convertisseur de bus Geberit pour commandes d'urinoirs à encastrer et robinets de lavabo avec boîtier pour commande



click & scan

Utilisation

- Pour montage dans les sets gros œuvre Geberit pour commandes d'urinoir à encastrer
- Pour montage dans le boîtier pour commande Geberit pour robinets de lavabo
- Pour l'alimentation électrique de commandes d'urinoir à encastrer Geberit et de robinets de lavabo avec boîtier pour commande
- Pour transmission de données filaire entre les commandes d'urinoir à encastrer ou les robinets de lavabo avec boîtier pour commande et la passerelle Geberit Gateway
- Pour le raccordement au bus Geberit

Caractéristiques

- Interface des corps de métier
- Convertisseur de bus avec transformateur de tension intégré et affichage LED
- Alimentation électrique par câble pour bus Geberit

Contenu de la livraison

- Convertisseur de bus avec transformateur de tension intégré
- Plaque de partition avec borne de raccordement

Caractéristiques techniques

Degré de protection	IPX4
Tension de service	24 V c.c.
Tension de sortie	4,5 V c.c.
Puissance de sortie	0,045 W
Température ambiante	5–40 °C
Matériau	Matière synthétique

N° d'art. Classe de protection

116.371.00.1 III

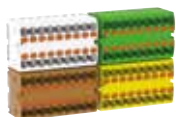
Accessoires

- Câble Geberit Bus → p. 380
- Geberit Gateway → p. 376



Matériel de montage

Bornier Geberit pour Gateway



click & scan

Utilisation

- Pour le raccordement du câble Geberit Bus dans une armoire électrique existante

Contenu de la livraison

- 4 borniers blanc / brun / jaune / vert, avec 18 bornes de raccordement chacun
- 4 adaptateurs pour profilés chapeau

Caractéristiques techniques

Matériau	Matière synthétique
----------	---------------------

N° d'art.

116.492.00.1

Accessoires

- Geberit Gateway → p. 376

Câble Geberit Bus



click & scan

Utilisation

- Pour mise en réseau filaire des convertisseurs GEBUS avec la passerelle Geberit Gateway
- Pour mise en réseau filaire des terminaux Geberit Connect avec la passerelle Geberit Gateway

Caractéristiques

- Câble multibrin 4 x 0,35 mm²
- Torsadés par paires, sans isolation
- Paire de fils 1, blanc / marron, G1 / G2
- Paire de fils 2, vert / jaune, G3 / G4
- Résistance du conducteur par conducteur $\leq 58 \Omega/\text{km}$
- Conducteur en cuivre
- Isolation des fils en PE
- Enrobage ignifuge et exempt d'halogène (LSZH)

Caractéristiques techniques

Matériau	Cuivre
----------	--------

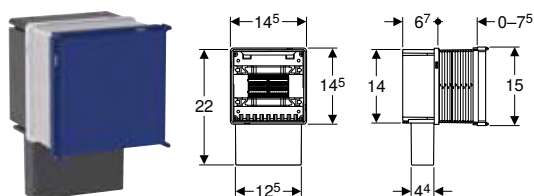
N° d'art.

N° d'art.	L [m]
116.493.00.1	100
116.493.00.5	500

Accessoires

- Geberit Gateway → p. 376

Boîtier gros oeuvre Geberit pour Gateway



click & scan

Utilisation

- Pour le support de Geberit Gateway
- Pour montage encastré dans une maçonnerie
- Pour montage encastré dans une cloison légère
- Ne convient pas pour un montage en apparent
- Pour le montage dans l'élément Geberit Duofix pour lavabo, avec boîtier à encastrer pour commande
- Pour le raccordement d'un maximum de 30 terminaux Geberit Connect
- Pour le raccordement d'un maximum de 18 tuyaux d'attente

Contenu de la livraison

- Protection gros œuvre
- Bornier
- 2 boîtiers de raccordement pour 9 tuyaux d'attente chacun
- 18 passe-câbles

Caractéristiques techniques

Matériau	Matière synthétique
----------	---------------------

N° d'art.

116.491.00.1

A commander en supplément

- Plaque de recouvrement Geberit pour boîtier à encastrer pour commande → p. 369

Accessoires

- Geberit Gateway → p. 376
- Plaque de recouvrement Geberit à fleur du mur, pour boîtier à encastrer pour commande → p. 370
- Protection gros œuvre Geberit pour plaque de recouvrement à fleur du mur, pour boîtier à encastrer pour commande → p. 370
- Câble Geberit Bus → p. 380



Appendix

Abréviations utilisées dans les dessins techniques	384
Index.....	385



Abréviations utilisées dans les dessins techniques

Abréviation	Nom descriptif
A	Saillie (cm)
a	Cote partielle (cm)
A1	Saillie (cm)
a1	Cote partielle (cm)
A ²	Superficie de la section intérieure (cm ²)
AB	Zone de raccordement (mm)
AB1	Zone de raccordement (mm)
AB2	Zone de raccordement (mm)
AD	Distance de raccordement (cm)
AD1	Distance de raccordement (cm)
arc	Angle (°)
B	Largeur (cm)
b	Cote partielle (cm)
B1	Largeur (cm)
c	Diamètre du trou de bride (mm)
D	Diamètre extérieur (cm)
d, ø	Diamètre extérieur (mm)
D1	Diamètre extérieur (cm)
d1, ø	Diamètre extérieur (mm)
d2, ø	Diamètre extérieur (mm)
d3, ø	Diamètre extérieur (mm)
da	Diamètre extérieur du tube (mm)
di, ø	Diamètre intérieur (mm)
DN	Diamètre nominal
DN/OD	Diamètre nominal
DN1	Diamètre nominal
E	Profondeur d'emboîtement (cm)
E1	Profondeur d'emboîtement (cm)
G	Filetage de tube (")
G1	Filetage de tube (")
G2	Filetage de tube (")
H	Hauteur (cm)
h	Hauteur, cote partielle (cm)
H1	Hauteur (cm)
h1	Hauteur, cote partielle (cm)
h2	Hauteur, cote partielle (cm)
h3	Hauteur, cote partielle (cm)
IK	Longueur de serrage de la vis (cm)
k	Diamètre de perçage des trous de la bride (cm)
K	Raccourcissement maximal (cm)
K1	Raccourcissement maximal (cm)
K2	Raccourcissement maximal (cm)
K3	Raccourcissement maximal (cm)
KL	Longueur de câble (cm)
L	Longueur (cm)
l	Longueur, cote partielle (cm)

Abréviation	Nom descriptif
L	Longueur (m)
L1	Longueur, cote partielle (cm)
L1	Longueur (cm)
L2	Longueur (cm)
L2	Longueur, cote partielle (cm)
L3	Longueur (cm)
l3	Longueur, cote partielle (cm)
Lo	Dilatation en longueur (cm)
M	Filetage métrique ISO (mm)
m	Diamètre des trous de vis (cm)
n	Nombre de vis, assemblage de brides (pc.)
PN	Pression nominale (bar)
R	Filetage extérieur conique (")
r	Rayon (cm)
R1	Filetage extérieur conique (")
Rg	Filet rond (")
Rp	Filetage intérieur du tube, conique (")
Rp1	Filetage intérieur du tube, conique (")
Rp2	Filetage intérieur de tube, conique (")
S	Série de tubes
s	Epaisseur de paroi (mm)
s ISO	Epaisseur de paroi (pour étiquettes) (mm)
s1	Epaisseur de paroi (mm)
SW	Ouverture de clé (mm)
UNC	Filet en pouce
V	Plage de mesure, débit volumétrique (l/min)
X	Longueur de branche / Cote L (cm)
X1	Longueur de branche / Cote L (cm)
X2	Longueur de branche / Cote L (cm)
X3	Longueur de branche / Cote L (cm)
X4	Longueur de branche / Cote L (cm)
X5	Longueur de branche / Cote L (cm)
X6	Longueur de branche / Cote L (cm)
Z	Cote Z (cm)
Z1	Cote Z (cm)
Z2	Cote Z (cm)
Z3	Cote Z (cm)
Z4	Cote Z (cm)
Z5	Cote Z (cm)
Z6	Cote Z (cm)

Index

Référence	Page	Référence	Page	Référence	Page	Référence	Page
227780000	161	111.281.00.2	93	111.835.00.1	84	115.080.KH.1	210
227780600	161	111.283.00.2	94	111.841.00.1	13	115.080.KJ.1	210
571600000	350	111.300.00.6	20	111.846.00.1	14	115.080.KK.1	210
577650000	338	111.305.00.6	21	111.847.00.1	91	115.080.KM.1	210
577660000	324	111.350.00.6	23	111.848.00.2	89	115.082.00.1	210
111.003.00.2	32	111.364.00.6	22	111.855.00.1	12	115.082.SI.1	210
111.027.00.1	87	111.375.00.6	24	111.859.00.1	82	115.085.01.1	209
111.029.00.1	14	111.396.00.6	25	111.863.00.3	92	115.085.11.1	209
111.030.00.2	33	111.430.00.2	44	111.868.00.1	88	115.085.14.1	209
111.040.00.1	88	111.437.00.2	49	111.869.00.1	88	115.085.16.1	209
111.041.00.1	87	111.450.00.2	75	111.887.00.1	84	115.085.DW.1	209
111.042.00.1	87	111.480.00.2	46	111.889.00.1	8	115.085.JQ.1	209
111.043.00.1	87	111.485.00.2	47	111.892.00.1	85	115.085.JT.1	209
111.044.00.1	87	111.489.00.2	48	111.922.00.6	27	115.085.KH.1	209
111.045.00.1	87	111.493.00.2	50	111.923.00.6	26	115.085.KJ.1	209
111.046.00.1	87	111.510.00.2	57	111.926.00.1	85	115.085.KK.1	209
111.055.00.1	80	111.515.00.2	59	111.941.00.1	86	115.085.KM.1	209
111.056.00.1	81	111.535.00.2	58	111.942.00.1	86	115.087.00.1	211
111.057.00.2	29	111.551.00.2	43	111.943.00.1	86	115.088.00.1	211
111.058.00.2	29	111.556.00.2	45	111.944.00.1	86	115.114.FW.1	255
111.059.00.1	77	111.558.00.2	51	111.945.00.1	86	115.335.00.1	212
111.060.00.2	34	111.561.00.2	52	111.951.00.1	79	115.336.00.1	213
111.064.00.1	89	111.565.00.2	76	111.952.00.1	79	115.396.00.1	90
111.069.00.2	53	111.580.00.2	68	111.953.00.1	79	115.415.00.1	84
111.071.00.2	54	111.581.00.2	69	111.954.00.1	79	115.416.11.1	84
111.072.00.2	54	111.590.00.1	73	111.955.00.1	79	115.416.21.1	84
111.073.00.2	54	111.591.00.2	70	111.979.00.1	8	115.420.00.1	96
111.074.00.2	54	111.593.00.2	71	115.050.21.2	202	115.420.11.1	96
111.075.00.2	30	111.594.00.1	73	115.050.BZ.2	202	115.420.DW.1	96
111.076.00.2	30	111.595.00.1	85	115.051.21.2	203	115.424.00.1	95
111.079.00.2	9	111.596.00.1	74	115.051.BZ.2	203	115.425.FW.1	96
111.080.00.1	10	111.616.00.2	62	115.052.21.2	204	115.622.14.1	201
111.081.00.2	55	111.676.00.2	64	115.052.BZ.2	204	115.622.FW.1	201
111.082.00.2	55	111.686.00.2	67	115.053.21.2	205	115.622.ID.1	201
111.083.00.2	55	111.689.00.2	66	115.053.BZ.2	205	115.622.JK.1	201
111.084.00.2	55	111.747.00.1	91	115.062.21.1	202	115.622.JL.1	201
111.085.00.1	9	111.774.00.1	83	115.062.BZ.1	202	115.622.JT.1	201
111.086.00.1	9	111.787.00.1	77	115.063.21.1	201	115.622.QB.1	201
111.087.00.1	9	111.788.00.1	82	115.063.BZ.1	201	115.622.QD.1	201
111.088.00.1	9	111.790.00.2	78	115.080.01.1	210	115.622.QF.1	201
111.089.00.1	14	111.796.00.2	31	115.080.11.1	210	115.622.SI.1	201
111.091.00.2	56	111.808.00.1	11	115.080.14.1	210	115.622.SJ.1	201
111.092.00.2	56	111.815.00.1	83	115.080.16.1	210	115.623.21.1	201
111.093.00.2	56	111.825.00.2	9	115.080.DW.1	210	115.623.QC.1	201
111.094.00.2	56	111.826.00.1	10	115.080.JQ.1	210	115.628.14.1	192
111.217.00.2	91	111.827.00.1	10	115.080.JT.1	210	115.628.FW.1	192



Référence	Page	Référence	Page	Référence	Page	Référence	Page
115.628.ID.1	192	115.670.QB.2	198	115.770.JQ.5	186	115.883.16.1	191
115.628.JK.1	192	115.671.00.2	199	115.770.KA.5	186	115.883.DW.1	191
115.628.JL.1	192	115.671.11.2	199	115.770.SX.5	186	115.883.JQ.1	191
115.628.JT.1	192	115.671.DW.2	199	115.787.SN.5	189	115.883.JT.1	191
115.628.QB.1	192	115.671.JM.2	199	115.788.00.2	197	115.883.KH.1	191
115.628.QD.1	192	115.671.JV.2	199	115.788.11.2	197	115.883.KJ.1	191
115.628.QF.1	192	115.671.JX.2	199	115.788.21.2	197	115.883.KK.1	191
115.628.SI.1	192	115.671.QD.2	199	115.788.DW.2	197	115.883.KM.1	191
115.628.SJ.1	192	115.672.00.2	200	115.788.GH.2	197	115.884.00.1	193
115.629.14.1	192	115.672.11.2	200	115.788.JK.2	197	115.884.JK.1	193
115.629.FW.1	192	115.672.DW.2	200	115.788.JL.2	197	115.884.JL.1	193
115.629.ID.1	192	115.672.JM.2	200	115.788.JM.2	197	115.884.JM.1	193
115.629.JK.1	192	115.672.JV.2	200	115.788.JV.2	197	115.884.JV.1	193
115.629.JL.1	192	115.672.JX.2	200	115.788.JX.2	197	115.884.JX.1	193
115.629.JT.1	192	115.672.QF.2	200	115.788.SD.2	197	115.884.SI.1	193
115.629.QB.1	192	115.696.00.1	207	115.805.21.5	290	115.884.SJ.1	193
115.629.QD.1	192	115.697.00.1	208	115.831.00.1	304	115.885.00.6	246
115.629.QF.1	192	115.702.00.6	231	115.848.00.1	296	115.889.SN.1	191
115.629.SI.1	192	115.704.00.6	242	115.849.00.1	297	115.890.16.6	222
115.629.SJ.1	192	115.705.16.6	227	115.856.16.6	234	115.890.DW.6	222
115.650.00.1	194	115.705.SN.6	227	115.856.DW.6	234	115.890.SN.6	222
115.650.JM.1	194	115.706.16.6	244	115.856.SN.6	234	115.891.16.6	238
115.650.JV.1	194	115.706.SN.6	244	115.860.00.1	304	115.891.DW.6	238
115.650.JX.1	194	115.707.00.1	263	115.861.00.6	259	115.891.SN.6	238
115.650.SI.1	194	115.708.00.1	263	115.862.00.6	229	115.893.14.1	189
115.650.SJ.1	194	115.751.00.1	206	115.863.16.6	225	115.893.45.1	189
115.651.00.1	195	115.758.01.5	188	115.863.SN.6	225	115.893.JT.1	189
115.651.JM.1	195	115.758.14.5	188	115.864.16.6	245	115.893.KJ.1	189
115.651.JV.1	195	115.758.16.5	188	115.864.SN.6	245	115.893.KX.1	189
115.651.JX.1	195	115.758.JQ.5	188	115.867.16.6	226	115.893.KY.1	189
115.651.SI.1	195	115.758.JT.5	188	115.867.SN.6	226	115.897.00.6	230
115.651.SJ.1	195	115.758.KH.5	188	115.869.16.6	243	115.898.00.6	241
115.652.00.1	196	115.758.KJ.5	188	115.869.SN.6	243	115.899.JQ.1	212
115.652.JM.1	196	115.758.KK.5	188	115.882.01.1	190	115.899.KH.1	212
115.652.JV.1	196	115.758.KM.5	188	115.882.11.1	190	115.899.KJ.1	212
115.652.JX.1	196	115.758.SN.5	188	115.882.14.1	190	115.906.16.6	223
115.652.SI.1	196	115.764.FW.1	206	115.882.16.1	190	115.906.DW.6	223
115.652.SJ.1	196	115.766.00.1	206	115.882.DW.1	190	115.906.SN.6	223
115.660.11.1	187	115.766.SI.1	206	115.882.JQ.1	190	115.907.16.6	224
115.660.21.1	187	115.768.11.1	207	115.882.JT.1	190	115.907.DW.6	224
115.660.DW.1	187	115.768.21.1	207	115.882.KH.1	190	115.907.JQ.6	224
115.660.JQ.1	187	115.768.46.1	207	115.882.KJ.1	190	115.907.KH.6	224
115.670.00.2	198	115.770.11.5	186	115.882.KK.1	190	115.907.KJ.6	224
115.670.11.2	198	115.770.21.5	186	115.882.KM.1	190	115.907.KK.6	224
115.670.DW.2	198	115.770.79.5	186	115.882.SN.1	190	115.907.KM.6	224
115.670.JM.2	198	115.770.DT.5	186	115.883.01.1	191	115.907.SN.6	224
115.670.JV.2	198	115.770.DW.5	186	115.883.11.1	191	115.908.16.6	240
115.670.JX.2	198	115.770.FY.5	186	115.883.14.1	191	115.908.DW.6	240

Référence	Page	Référence	Page	Référence	Page	Référence	Page
115.908.JQ.6	240	116.015.KK.1	284	116.027.KJ.1	270	116.046.11.1	254
115.908.KH.6	240	116.015.KM.1	284	116.027.KM.1	270	116.047.11.1	255
115.908.KJ.6	240	116.015.SN.1	284	116.027.KX.1	270	116.048.11.1	250
115.908.KK.6	240	116.016.00.1	289	116.031.11.5	275	116.049.11.1	251
115.908.KM.6	240	116.016.00.5	288	116.031.21.5	275	116.055.16.1	252
115.908.SN.6	240	116.016.11.5	288	116.031.DW.5	275	116.055.DW.1	252
115.909.16.6	239	116.016.DW.5	288	116.031.JQ.5	275	116.055.JQ.1	252
115.909.DW.6	239	116.016.GH.5	288	116.034.14.1	279	116.055.KH.1	252
115.909.SN.6	239	116.016.JK.5	288	116.034.FW.1	279	116.055.KJ.1	252
115.911.00.1	300	116.016.JL.5	288	116.034.ID.1	279	116.055.KK.1	252
115.912.00.1	300	116.016.SD.5	288	116.034.JK.1	279	116.056.16.1	252
115.913.00.1	302	116.017.16.1	285	116.034.JL.1	279	116.056.DW.1	252
115.915.00.1	301	116.017.DW.1	285	116.034.JT.1	279	116.056.JQ.1	252
115.916.00.1	301	116.017.JQ.1	285	116.034.QB.1	279	116.056.KH.1	252
115.918.00.1	257	116.017.KH.1	285	116.034.QD.1	279	116.056.KJ.1	252
115.928.00.1	302	116.017.KJ.1	285	116.034.QF.1	279	116.056.KK.1	252
115.936.14.6	232	116.017.KK.1	285	116.034.SI.1	279	116.056.KM.1	252
115.936.SN.6	232	116.017.KM.1	285	116.034.SJ.1	279	116.061.00.6	258
115.937.14.6	247	116.021.11.5	267	116.035.16.1	277	116.063.00.6	260
115.937.SN.6	247	116.021.21.5	267	116.035.DW.1	277	116.064.11.1	283
115.939.00.1	256	116.021.DW.5	267	116.035.JQ.1	277	116.064.21.1	283
115.943.21.1	256	116.021.JQ.5	267	116.035.KH.1	277	116.064.DW.1	283
115.955.00.6	236	116.024.14.1	271	116.035.KJ.1	277	116.064.JQ.1	283
115.956.14.6	237	116.024.FW.1	271	116.035.KK.1	277	116.086.00.1	274
115.956.SN.6	237	116.024.ID.1	271	116.035.KM.1	277	116.090.SG.6	228
115.998.00.1	303	116.024.JK.1	271	116.035.SN.1	277	116.090.SM.6	228
116.001.00.1	298	116.024.JL.1	271	116.036.GH.1	281	116.092.SG.6	235
116.005.00.1	299	116.024.JT.1	271	116.036.QB.1	281	116.092.SM.6	235
116.011.11.5	282	116.024.QB.1	271	116.036.QD.1	281	116.093.11.1	268
116.011.21.5	282	116.024.QD.1	271	116.036.QF.1	281	116.093.21.1	268
116.011.DW.5	282	116.024.QF.1	271	116.037.16.1	278	116.093.DW.1	268
116.011.JQ.5	282	116.024.SI.1	271	116.037.JQ.1	278	116.093.JQ.1	268
116.014.14.1	286	116.024.SJ.1	271	116.037.KH.1	278	116.094.11.1	276
116.014.FW.1	286	116.025.16.1	269	116.037.KJ.1	278	116.094.21.1	276
116.014.ID.1	286	116.025.DW.1	269	116.037.KM.1	278	116.094.DW.1	276
116.014.JK.1	286	116.025.JQ.1	269	116.037.KX.1	278	116.094.JQ.1	276
116.014.JL.1	286	116.025.KH.1	269	116.040.11.1	253	116.096.00.1	259
116.014.JT.1	286	116.025.KJ.1	269	116.040.21.1	253	116.097.00.1	377
116.014.QB.1	286	116.025.KK.1	269	116.040.JQ.1	253	116.098.00.6	261
116.014.QD.1	286	116.025.KM.1	269	116.041.11.1	254	116.099.00.6	378
116.014.QF.1	286	116.025.SN.1	269	116.041.21.1	254	116.109.00.6	233
116.014.SI.1	286	116.026.GH.1	273	116.041.JQ.1	254	116.110.00.6	248
116.014.SJ.1	286	116.026.QB.1	273	116.042.11.1	250	116.130.00.1	371
116.015.16.1	284	116.026.QD.1	273	116.042.21.1	250	116.135.21.1	322
116.015.DW.1	284	116.026.QF.1	273	116.042.JQ.1	250	116.136.21.1	323
116.015.JQ.1	284	116.027.16.1	270	116.043.11.1	251	116.145.21.1	322
116.015.KH.1	284	116.027.JQ.1	270	116.043.21.1	251	116.146.21.1	323
116.015.KJ.1	284	116.027.KH.1	270	116.043.JQ.1	251	116.155.21.1	322



Référence	Page	Référence	Page	Référence	Page	Référence	Page
116.156.21.1	323	116.178.SN.1	333	116.198.SN.1	335	116.261.14.1	353
116.161.14.1	315	116.181.14.1	317	116.207.21.1	351	116.261.21.1	353
116.161.21.1	315	116.181.21.1	317	116.207.79.1	351	116.261.SN.1	353
116.161.SN.1	315	116.181.SN.1	317	116.207.FY.1	351	116.262.14.1	353
116.162.14.1	315	116.182.14.1	317	116.207.SX.1	351	116.262.21.1	353
116.162.21.1	315	116.182.21.1	317	116.208.00.5	339	116.262.SN.1	353
116.162.SN.1	315	116.182.SN.1	317	116.208.21.5	340	116.263.14.1	357
116.163.14.1	329	116.183.14.1	331	116.209.00.5	325	116.263.21.1	357
116.163.21.1	329	116.183.21.1	331	116.209.21.5	326	116.263.SN.1	357
116.163.SN.1	329	116.183.SN.1	331	116.217.14.1	287	116.264.14.1	357
116.164.14.1	329	116.184.14.1	331	116.217.FW.1	287	116.264.21.1	357
116.164.21.1	329	116.184.21.1	331	116.217.ID.1	287	116.264.SN.1	357
116.164.SN.1	329	116.184.SN.1	331	116.217.JK.1	287	116.265.14.1	361
116.165.14.1	341	116.185.14.1	343	116.217.JL.1	287	116.265.21.1	361
116.165.21.1	341	116.185.21.1	343	116.217.JT.1	287	116.265.SN.1	361
116.165.SN.1	341	116.185.SN.1	343	116.217.QB.1	287	116.266.14.1	361
116.166.14.1	341	116.186.14.1	343	116.217.QD.1	287	116.266.21.1	361
116.166.21.1	341	116.186.21.1	343	116.217.QF.1	287	116.266.SN.1	361
116.166.SN.1	341	116.186.SN.1	343	116.217.SI.1	287	116.267.14.1	353
116.167.14.1	315	116.187.14.1	317	116.217.SJ.1	287	116.267.21.1	353
116.167.21.1	315	116.187.21.1	317	116.227.14.1	272	116.267.SN.1	353
116.167.SN.1	315	116.187.SN.1	317	116.227.FW.1	272	116.268.14.1	357
116.168.14.1	329	116.188.14.1	331	116.227.ID.1	272	116.268.21.1	357
116.168.21.1	329	116.188.21.1	331	116.227.JK.1	272	116.268.SN.1	357
116.168.SN.1	329	116.188.SN.1	331	116.227.JL.1	272	116.271.14.1	355
116.171.14.1	319	116.191.14.1	321	116.227.JT.1	272	116.271.21.1	355
116.171.21.1	319	116.191.21.1	321	116.227.QB.1	272	116.271.SN.1	355
116.171.SN.1	319	116.191.SN.1	321	116.227.QD.1	272	116.272.14.1	355
116.172.14.1	319	116.192.14.1	321	116.227.QF.1	272	116.272.21.1	355
116.172.21.1	319	116.192.21.1	321	116.227.SI.1	272	116.272.SN.1	355
116.172.SN.1	319	116.192.SN.1	321	116.227.SJ.1	272	116.273.14.1	359
116.173.14.1	333	116.193.14.1	335	116.235.21.1	336	116.273.21.1	359
116.173.21.1	333	116.193.21.1	335	116.236.21.1	337	116.273.SN.1	359
116.173.SN.1	333	116.193.SN.1	335	116.237.14.1	280	116.274.14.1	359
116.174.14.1	333	116.194.14.1	335	116.237.FW.1	280	116.274.21.1	359
116.174.21.1	333	116.194.21.1	335	116.237.ID.1	280	116.274.SN.1	359
116.174.SN.1	333	116.194.SN.1	335	116.237.JK.1	280	116.275.14.1	363
116.175.14.1	345	116.195.14.1	347	116.237.JL.1	280	116.275.21.1	363
116.175.21.1	345	116.195.21.1	347	116.237.JT.1	280	116.275.SN.1	363
116.175.SN.1	345	116.195.SN.1	347	116.237.QB.1	280	116.276.14.1	363
116.176.14.1	345	116.196.14.1	347	116.237.QD.1	280	116.276.21.1	363
116.176.21.1	345	116.196.21.1	347	116.237.QF.1	280	116.276.SN.1	363
116.176.SN.1	345	116.196.SN.1	347	116.237.SI.1	280	116.277.14.1	355
116.177.14.1	319	116.197.14.1	321	116.237.SJ.1	280	116.277.21.1	355
116.177.21.1	319	116.197.21.1	321	116.245.21.1	336	116.277.SN.1	355
116.177.SN.1	319	116.197.SN.1	321	116.246.21.1	337	116.278.14.1	359
116.178.14.1	333	116.198.14.1	335	116.255.21.1	336	116.278.21.1	359
116.178.21.1	333	116.198.21.1	335	116.256.21.1	337	116.278.SN.1	359

Référence	Page	Référence	Page	Référence	Page	Référence	Page
116.281.14.1	353	116.335.21.1	348	123.700.11.1	158	244.622.00.1	371
116.281.21.1	353	116.336.21.1	349	128.006.11.5	157	244.654.00.1	370
116.281.SN.1	353	116.365.21.1	348	128.307.11.5	156	244.800.00.1	214
116.282.14.1	353	116.366.21.1	349	140.017.11.1	159	244.999.00.1	262
116.282.21.1	353	116.370.00.1	379	140.317.11.1	158	245.658.00.1	168
116.282.SN.1	353	116.371.00.1	379	152.434.16.1	163	245.894.00.5	178
116.283.14.1	357	116.421.00.1	370	152.436.16.1	163	246.110.00.1	303
116.283.21.1	357	116.422.00.1	372	152.489.16.1	299	281.206.00.1	177
116.283.SN.1	357	116.425.11.1	369	154.281.00.1	75	281.214.00.1	178
116.284.14.1	357	116.426.11.1	369	156.050.00.1	94	282.050.21.2	179
116.284.21.1	357	116.450.00.1	373	156.051.00.1	95	282.350.21.2	179
116.284.SN.1	357	116.452.00.1	368	156.054.00.1	95	283.050.21.5	180
116.285.14.1	361	116.460.14.1	364	216.732.00.1	167	283.350.21.5	181
116.285.21.1	361	116.460.21.1	364	240.154.00.1	167	283.354.21.5	181
116.285.SN.1	361	116.461.14.1	365	240.344.00.1	168	349.352.00.1	90
116.286.14.1	361	116.461.21.1	365	240.704.00.5	176	361.887.16.1	172
116.286.21.1	361	116.462.14.1	366	240.717.00.5	177	363.050.00.1	147
116.286.SN.1	361	116.462.21.1	366	240.938.00.1	212	364.052.00.1	147
116.287.14.1	353	116.463.14.1	367	241.154.00.1	261	365.050.00.1	147
116.287.21.1	353	116.463.21.1	367	241.507.11.1	168	366.050.00.1	147
116.287.SN.1	353	116.464.14.1	366	241.507.21.1	168	367.050.00.1	147
116.288.14.1	357	116.464.21.1	366	241.508.11.1	168	440.303.00.3	28
116.288.21.1	357	116.465.14.1	367	241.508.21.1	168	442.020.00.6	141
116.288.SN.1	357	116.465.21.1	367	241.568.00.1	262	442.021.00.6	142
116.291.14.1	355	116.490.00.1	376	241.631.00.1	372	442.331.00.1	143
116.291.21.1	355	116.491.00.1	381	241.970.00.1	92	457.534.00.1	152
116.291.SN.1	355	116.492.00.1	380	242.018.00.1	167	457.536.00.1	153
116.292.14.1	355	116.493.00.1	380	242.030.21.1	368	461.000.25.1	100
116.292.21.1	355	116.493.00.5	380	242.042.00.1	87	461.002.00.1	100
116.292.SN.1	355	118.003.11.1	163	242.307.21.1	368	461.003.00.1	101
116.293.14.1	359	118.006.11.1	163	242.309.00.1	92	461.004.00.1	144
116.293.21.1	359	118.007.11.1	163	242.555.00.1	215	461.006.00.1	145
116.293.SN.1	359	118.011.11.1	164	242.834.21.1	368	461.014.00.1	103
116.294.14.1	359	118.026.11.1	166	243.173.00.1	172	461.015.00.1	146
116.294.21.1	359	118.100.11.1	164	243.579.00.1	303	461.022.00.1	101
116.294.SN.1	359	118.133.11.1	165	243.625.00.1	368	461.025.00.1	104
116.295.14.1	363	118.200.16.1	161	243.626.21.1	368	461.030.00.1	12
116.295.21.1	363	118.352.KJ.2	35	243.635.00.1	368	461.031.00.1	13
116.295.SN.1	363	118.364.KJ.2	36	243.636.00.1	368	461.035.00.1	135
116.296.14.1	363	119.060.11.1	164	243.637.00.1	368	461.036.00.1	103
116.296.21.1	363	119.063.11.1	165	243.638.00.1	368	461.037.26.1	146
116.296.SN.1	363	119.503.11.1	165	243.700.00.1	166	461.054.00.1	132
116.297.14.1	355	119.504.11.1	162	243.701.00.1	166	461.058.00.1	105
116.297.21.1	355	119.610.11.1	161	243.843.00.1	168	461.064.00.1	103
116.297.SN.1	355	119.611.16.1	162	243.905.00.1	172	461.070.00.1	147
116.298.14.1	359	119.678.11.1	167	243.970.00.1	215	461.074.00.1	106
116.298.21.1	359	119.696.11.1	163	243.971.00.1	214	461.089.00.1	103
116.298.SN.1	359	121.958.11.1	157	244.120.00.1	205	461.140.00.1	102



Référence	Page	Référence	Page
461.141.00.2	115	461.686.00.1	123
461.145.00.1	138	461.734.00.1	128
461.146.00.1	138	461.736.00.1	129
461.151.00.2	116	461.740.00.1	131
461.160.00.2	117	461.742.00.1	132
461.173.00.1	133	461.790.00.1	130
461.180.00.1	131	461.794.00.1	129
461.185.00.1	102	461.796.00.1	130
461.189.00.1	105	461.804.00.1	145
461.190.00.1	144	464.015.00.1	13
461.191.00.1	144	465.029.00.1	15
461.194.00.1	103	500.221.01.1	159
461.197.00.1	133	500.267.01.1	160
461.199.00.1	118	501.578.01.1	160
461.200.00.1	100	503.085.00.1	156
461.207.00.2	113	854.909.11.1	168
461.208.00.2	113	894.094.11.1	168
461.212.00.2	114	S8DS100N1G	367
461.213.00.2	114		
461.214.00.2	148		
461.215.00.2	148		
461.216.00.1	147		
461.221.00.1	134		
461.267.00.1	118		
461.268.00.1	118		
461.269.00.1	118		
461.301.00.6	111		
461.311.00.6	110		
461.315.00.6	112		
461.430.00.1	119		
461.435.00.1	120		
461.445.00.1	134		
461.461.00.1	139		
461.462.00.1	139		
461.463.00.1	139		
461.464.00.1	139		
461.471.00.1	121		
461.472.00.1	121		
461.473.00.1	121		
461.474.00.1	121		
461.481.00.1	121		
461.482.00.1	121		
461.483.00.1	121		
461.484.00.1	121		
461.530.00.1	122		
461.606.00.1	126		
461.621.00.1	124		
461.660.00.1	143		

Geberit sa

Ossegemstraat 24
1860 Meise

T +32 2 252 01 11

F +32 2 251 08 67

sales.be@geberit.com

www.geberit.be